



Сайт: <http://energo24.ru>

E-mail: info@energo24.ru



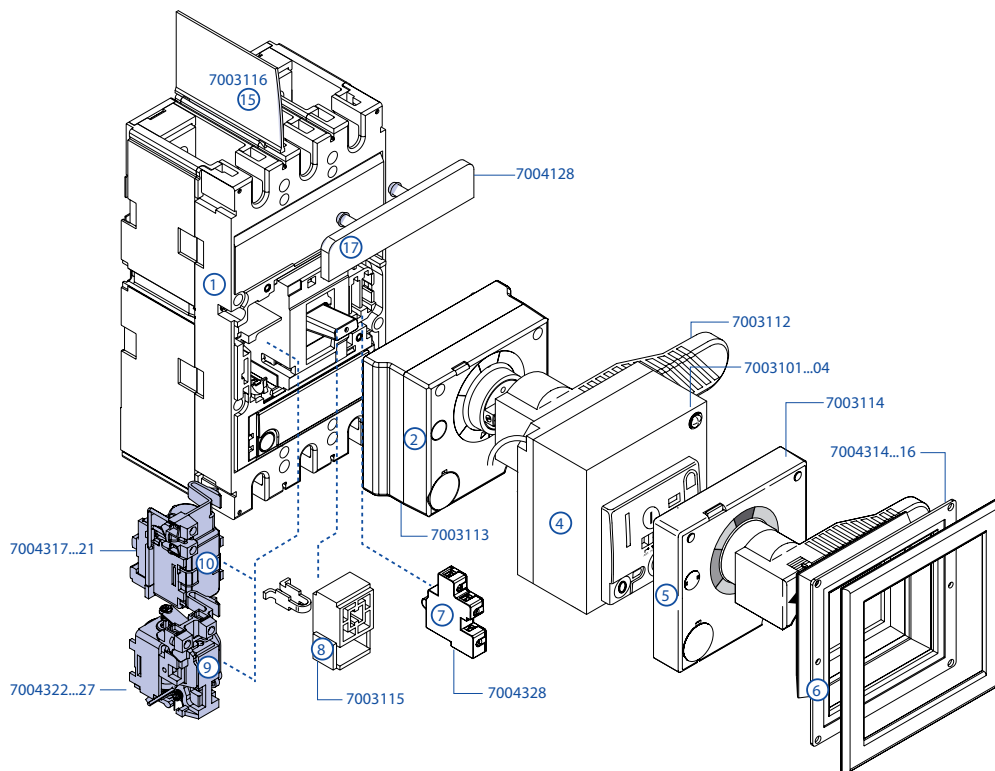
BA50-39Pro

3

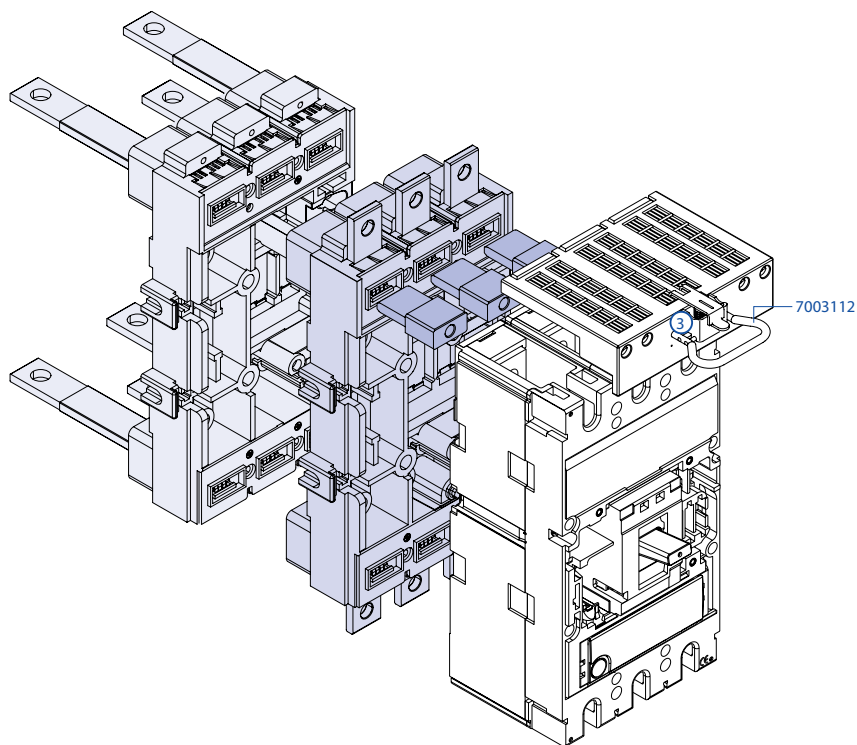
Комплект стандартной поставки

1. Выключатель
2. Винт крепежный
3. Межполюсные перегородки
4. Винт крепежный
5. Заглушка на переднюю панель
6. Паспорт
7. Инструкция по монтажу

Стационарное исполнение

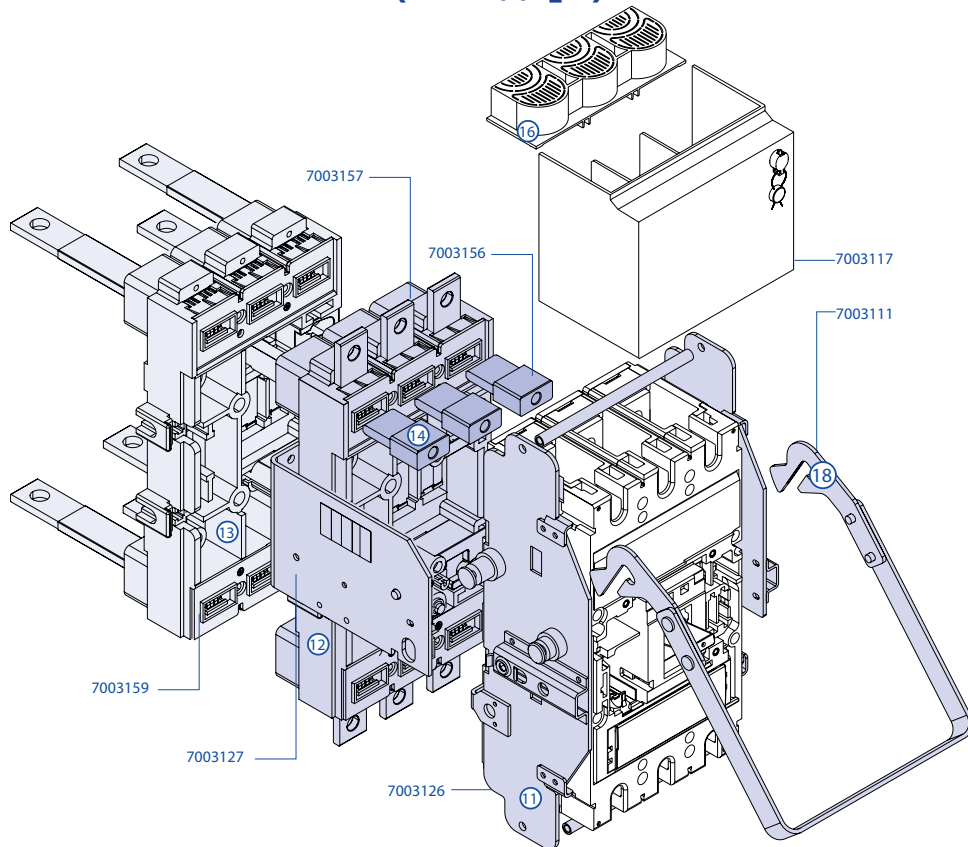


Втычное исполнение

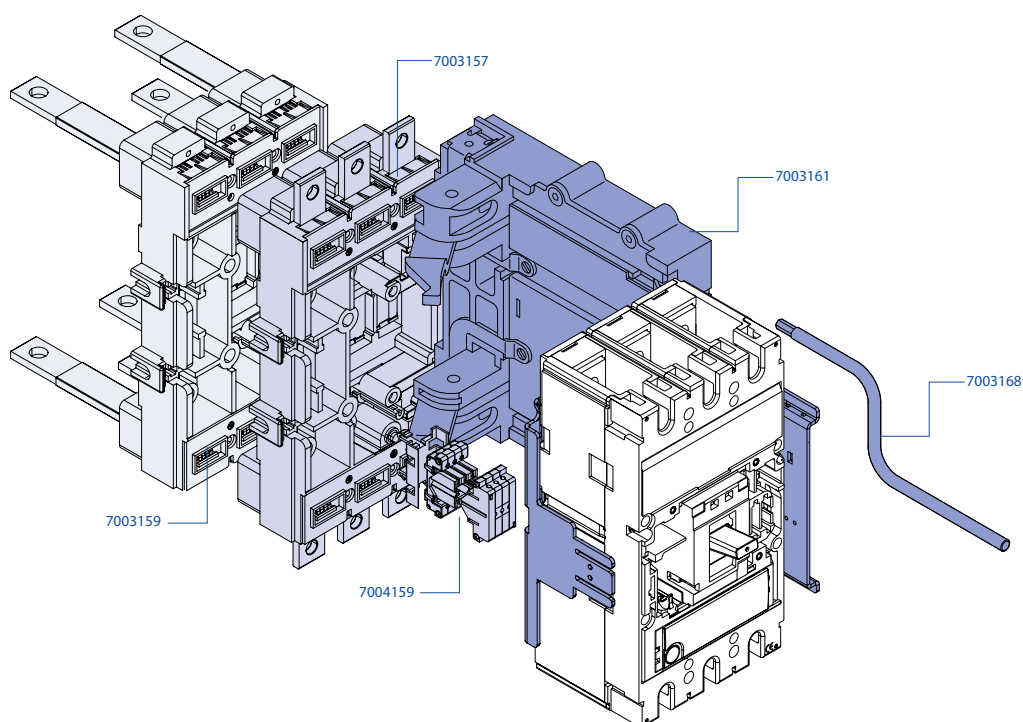


1. Автоматический выключатель.
2. Поворотная рукоятка.
3. Ручка для снятия втычного исполнения.
4. Моторный привод.
5. Поворотная рукоятка выносная.
6. Уплотнитель двери IP40.
7. Дополнительный контакт.
8. Устройство для блокировки положения «отключено» для стационарного исполнения.
9. Расцепитель минимального напряжения.
10. Независимый расцепитель.
11. Комплект выдвигного исполнения.
12. База для переднего присоединения втычного исполнения.
13. База для заднего присоединения втычного исполнения.
14. Комплект контактов для втычного и выдвигного исполнения (6 шт.).
15. Межполюсные перегородки (комплект из 2 шт.).
16. Пломбируемая терминальная крышка для BA50-39Про (комплект из 2 шт.).
17. Заглушка на переднюю панель.
18. Ручка для снятия выдвигного исполнения.

Выдвижное исполнение (Стандарт)



Выкатное исполнение (Премиум)



Технические характеристики BA50-39Pro с термомагнитными расцепителями

Основные технические характеристики

Тип по коммутационной способности		BA50-39Pro H	BA50-39Pro П
Число полюсов		3P	
Номинальный ток I_n , А		250; 320; 400; 500; 630	
Номинальное напряжение изоляции U_i , В		690	
Номинальное импульсное выдерживаемое напряжение U_{imp} , кВ		8	
Номинальное рабочее напряжение при 50/60 Гц U_e , В		690	
Номинальная предельная наибольшая отключающая способность I_{cu} , кА	220/240 В	70	120
	380/415 В	36	70
	440/460 В	30	60
	480/500 В	25	40
	690 В	14	20
Номинальная рабочая наибольшая отключающая способность I_{cs} , % I_{cu}		100	75
Износостойкость (количество коммутационных циклов)	механическая	15 000	
	электрическая	5 000	
Номинальная наибольшая включающая способность I_{st} , кА	220/240 В	154	264
	380/415 В	76	154
	440/460 В	63	132
	480/500 В	52	84
	690 В	28	40
Категория применения		A	
Тип максимального расцепителя	тепловой $I_r = (0,8-1) I_n^1$	+	
	электромагнитный $I_m = (5 - 10) I_n^1$	+	
Исполнение	стационарное	+	
	вытяжное	+	
Присоединение внешних проводников	переднее	+	
	заднее	+	
	шина	+	
Способ монтажа	кабель без кабельного наконечника	+	
	кабель с кабельным наконечником	+	
Вид привода	ручной	+	
	моторный	+	
Пригодность для разъединения		+	
Габаритные размеры, мм	ширина	140	
	высота	260	
	глубина	105	
Объем, dm^3		3,8	
Рабочий диапазон температур, °C		- 25 ... +70	
Масса, кг (стационарное исполнение)		5,8	

¹ Для исполнения с регулируемыми уставками.

Технические характеристики

ВА50-39Про с электронным расцепителем

Основные технические характеристики

Тип по коммутационной способности		ВА50-39Про Н	ВА50-39Про П
Число полюсов		3P	
Номинальный ток I_n , А		200; 250; 320; 400; 500; 630	
Номинальное напряжение изоляции U_i , В		690	
Номинальное импульсное выдерживаемое напряжение U_{imp} , кВ		8	
Номинальное рабочее напряжение при 50/60 Гц U_e , В		690	
Номинальная предельная наибольшая отключающая способность I_{cu} , кА	220/240 В	70	120
	380/415 В	36	70
	440/460 В	30	60
	480/500 В	25	40
	690 В	14	20
Номинальная рабочая наибольшая отключающая способность I_{cs} , % I_{cu}		100	75
Износостойкость (количество коммутационных циклов)	механическая	15 000	
	электрическая	5 000	
Номинальная наибольшая включающая способность I_{cm} , кА	220/240 В	154	264
	380/415 В	76	154
	440/460 В	63	132
	480/500 В	52	84
	690 В	28	40
Номинальный кратковременно выдерживаемый ток ($t = 1$ с) I_{cw} , кА		5 кА, до 400 А	
Категория применения		А	
Тип максимального расцепителя	тепловой $I_r = (0,4-1) I_n$	+	
	электромагнитный $I_{sd} = (1,5 - 10) I_r$	+	
Исполнение	стационарное	+	
	втычное	+	
	выдвижное	+	
Присоединение внешних проводников	переднее	+	
	заднее	+	
Способ монтажа	шина	+	
	кабель без кабельного наконечника	+	
	кабель с кабельным наконечником	+	
Вид привода	ручной	+	
	моторный	+	
Пригодность для разъединения		+	
Габаритные размеры, мм	ширина	140	
	высота	260	
	глубина	105	
Объем, dm^3		3,8	
Рабочий диапазон температур, °C		- 25 ... +70	
Масса, кг (стационарное исполнение)		5,8	

Изменение характеристик выключателя в зависимости от температуры окружающей среды

I _n , А	10° С	20° С	30° С	40° С	50° С	60° С	70° С
250	335	307	281	250	230	205	225
320	422	384	352	320	288	256	225
400	528	490	440	400	360	320	280
500	590	570	535	500	490	450	420
630	735	705	670	630	600	570	540

Изменение характеристик выключателя в зависимости от высоты над уровнем моря

Высота, м	2 000	3 000	4 000
Номинальное напряжение U _e , В	690	600	480
Номинальный ток I _n (при 40 °С), А	I _n	0,96 x I _n	0,93 x I _n

Номинальный ток электромагнитного расцепителя I_m автоматических выключателей BA50-39Про (ток отсечки в цепи с частотой тока 50/60 Гц), А

I _n , А	250	320	400	500	630
I _m , xI _n	10	10	10	10	10

Таблица 5. Потребляемая мощность на один полюс при I_n (стационарное исполнение)

I _n , А	250	320	400	500	630
E _n , Вт	20,6	16,4	27,2	22,5	47,6

Наименование новой продуктовой линейки «Контактор»

Техническая информация

Знаки соответствия техническим регламентам

Номер артикула

Электронный блок защиты



Номинальный ток

Наименование серии

Тип по коммутационной способности:
630Н: нормальная ПКС, 36 кА;
630П: повышенная ПКС, 70 кА

Зависимость номинального тока выключателя от температуры окружающей среды

ВА50-39Про стационарное исполнение

Температура окружающей среды	30 °C		40 °C		50 °C		60 °C		65 °C		70 °C	
	<i>I</i> _{max} (A)	<i>I</i> _r / <i>I</i> _{ln}	<i>I</i> _{max} (A)	<i>I</i> _r / <i>I</i> _{ln}	<i>I</i> _{max} (A)	<i>I</i> _r / <i>I</i> _{ln}	<i>I</i> _{max} (A)	<i>I</i> _r / <i>I</i> _{ln}	<i>I</i> _{max} (A)	<i>I</i> _r / <i>I</i> _{ln}	<i>I</i> _{max} (A)	<i>I</i> _r / <i>I</i> _{ln}
Присоединение многопроволочными жилами без кабельных наконечников	630	1	630	1	630	1	599	0.95	567	0.9	536	0.85
Присоединение многопроволочных жил с помощью кабельных наконечников	630	1	630	1	630	1	599	0.95	567	0.9	536	0.85
Присоединение однопроволочных жил с помощью кабельных наконечников	630	1	630	1	630	1	599	0.95	567	0.9	536	0.85
Присоединениемногопроволочными жилами с помощью расширительных контактов	630	1	630	1	630	1	599	0.95	504	0.8	473	0.75
Присоединение медными шинами с помощью расширительных контактов	630	1	630	1	630	1	576	0.9	536	0.85	504	0.8
Присоединение заднее	630	1	630	1	630	1	576	0.9	504	0.8	473	0.75

ВА50-39Про выдвижное исполнение (стандарт и премиум), втычное исполнение

Температура окружающей среды	30 °C		40 °C		50 °C		60 °C		65 °C		70 °C	
	<i>I</i> _{max} (A)	<i>I</i> _r / <i>I</i> _{ln}	<i>I</i> _{max} (A)	<i>I</i> _r / <i>I</i> _{ln}	<i>I</i> _{max} (A)	<i>I</i> _r / <i>I</i> _{ln}	<i>I</i> _{max} (A)	<i>I</i> _r / <i>I</i> _{ln}	<i>I</i> _{max} (A)	<i>I</i> _r / <i>I</i> _{ln}	<i>I</i> _{max} (A)	<i>I</i> _r / <i>I</i> _{ln}
Устройство втычное с передним присоединением	599	0.95	567	0.9	536	0.85	504	0.8	473	0.75	441	0.7
Устройство втычное с задним присоединением	599	0.95	567	0.9	536	0.85	504	0.8	473	0.75	441	0.7
Устройство выдвижное с передним присоединением (стандарт)	599	0.95	567	0.9	536	0.85	504	0.8	473	0.75	441	0.7
Устройство выдвижное с задним присоединением (стандарт)	599	0.95	567	0.9	536	0.85	504	0.8	473	0.75	441	0.7
Устройство выкатное с передним присоединением (премиум)	599	0.95	567	0.9	536	0.85	504	0.8	473	0.75	441	0.7
Устройство выкатное с задним присоединением (премиум)	599	0.95	567	0.9	536	0.85	504	0.8	473	0.75	441	0.7

BA50-39Про с термомагнитными расцепителями

Артикул	Исполнение	Артикул	Исполнение
7003001	250 А, I _{cu} - 36 кА (630Н)	7003006	250 А, I _{cu} - 70 кА (630П)
7003002	320 А, I _{cu} - 36 кА (630Н)	7003007	320 А, I _{cu} - 70 кА (630П)
7003003	400 А, I _{cu} - 36 кА (630Н)	7003008	400 А, I _{cu} - 70 кА (630П)
7003004	500 А, I _{cu} - 36 кА (630Н)	7003009	500 А, I _{cu} - 70 кА (630П)
7003005	630 А, I _{cu} - 36 кА (630Н)	7003010	630 А, I _{cu} - 70 кА (630П)

BA50-39Про с термомагнитными расцепителями с регулируемым уставками

Артикул	Номинальный ток, А	I _m , А		I _r	I _{cu} , кА
		5xI _n	10xI _n		
7013001	250	1 250	2 500	(0,8-1)I _n	36
7013002	320	1 600	3 200	(0,8-1)I _n	36
7013003	400	2 000	4 000	(0,8-1)I _n	36
7013004	500	2 500	5 000	(0,8-1)I _n	36
7013005	630	3 150	6 300	(0,8-1)I _n	36
7013006	250	1 250	2 500	(0,8-1)I _n	70
7013007	320	1 600	3 200	(0,8-1)I _n	70
7013008	400	2 000	4 000	(0,8-1)I _n	70
7013009	500	2 500	5 000	(0,8-1)I _n	70
7013010	630	3 150	6 300	(0,8-1)I _n	70

BA50-39Про с электронными расцепителями МРТ-39Про (стр. 101)

Артикул	Исполнение	Артикул	Исполнение
7003011	250 А, I _{cu} - 36 кА, МРТ-39Про	7003021	250 А, I _{cu} - 36 кА, МРТ-39Про GF
7003012	320 А, I _{cu} - 36 кА, МРТ-39Про	7003022	320 А, I _{cu} - 36 кА, МРТ-39Про GF
7003013	400 А, I _{cu} - 36 кА, МРТ-39Про	7003023	400 А, I _{cu} - 36 кА, МРТ-39Про GF
7003014	500 А, I _{cu} - 36 кА, МРТ-39Про	7003024	500 А, I _{cu} - 36 кА, МРТ-39Про GF
7003015	630 А, I _{cu} - 36 кА, МРТ-39Про	7003025	630 А, I _{cu} - 36 кА, МРТ-39Про GF
7003016	250 А, I _{cu} - 70 кА, МРТ-39Про	7003026	250 А, I _{cu} - 70 кА, МРТ-39Про GF
7003017	320 А, I _{cu} - 70 кА, МРТ-39Про	7003027	320 А, I _{cu} - 70 кА, МРТ-39Про GF
7003018	400 А, I _{cu} - 70 кА, МРТ-39Про	7003028	400 А, I _{cu} - 70 кА, МРТ-39Про GF
7003019	500 А, I _{cu} - 70 кА, МРТ-39Про	7003029	500 А, I _{cu} - 70 кА, МРТ-39Про GF
7003020	630 А, I _{cu} - 70 кА, МРТ-39Про	7003030	630 А, I _{cu} - 70 кА, МРТ-39Про GF
7013000	200 А, I _{cu} - 36 кА, МРТ-39Про		

Руководство по выбору

Аксессуары

7003113	Поворотная рукоятка для ВА50-39Про
7003114	Поворотная рукоятка выносная для ВА50-39Про
7003115	Устройство для блокировки положения «отключено» для ВА50-39Про с ручным приводом
7003116	Межполюсные перегородки (комплект из 2 шт.)
7003117	Пломбируемая терминальная крышка для ВА50-39Про (комплект из 2 шт.)
7003118	Комплект зажимов для присоединения 2 кабелей 180 - 240 мм ² (комплект из 3 шт.)
7003119	Комплект зажимов для присоединения 1 кабеля 180 - 240 мм ² (комплект из 3 шт.)
7003120	Длинные выводы для переднего присоединения
7003121	Комплект расширительных контактов для ВА50-39Про (комплект из 3 шт.)
7003123	Комплект зажимов для заднего присоединения стационарного исполнения ВА50-39Про
7004128	Заглушка на переднюю панель

Комплекты установки (в сборе)

7003162	Устройство втычное с передним присоединением для ВА50-39Про
7003163	Устройство втычное с задним присоединением плоскими зажимами для ВА50-39Про
7003164	Устройство выдвигное с передним присоединением для ВА50-39Про (исполнение «Стандарт»)
7003165	Устройство выдвигное с задним присоединением плоскими зажимами для ВА50-39Про (исполнение «Стандарт»)
7003166	Устройство выкатное с передним присоединением для ВА50-39Про (исполнение «Стандарт»)
7003167	Устройство выкатное с задним присоединением плоскими зажимами для ВА50-39Про (исполнение «Премиум»)

Комплектные устройства (стр. 95)

7003156	Комплект из 6 контактов для втычного исполнения
7003126	Подвижная часть шасси для выдвигного ВА50-39Про, устанавливается на выключателе
7003127	Неподвижная часть шасси для выдвигного ВА50-39Про, устанавливается на основании
7003157	Основание для крепления на монтажной панели с передним присоединением (для втычного, выдвигного, выкатного исполнения)
7003159	Основание для крепления на монтажной панели с задним присоединением с плоскими зажимами (для втычного, выдвигного, выкатного исполнения)
7003111	Ручка для снятия выдвигного ВА50-39Про (исполнение «Стандарт»)
7003112	Ручка для снятия втычного ВА50-39Про
7004159	Комплект дополнительных контактов для выдвигного исполнения (6 шт.) (только исполнение «Премиум»)
7003161	Шасси для выкатного ВА50-39Про, устанавливается на выключателе (исполнение «Премиум»)
7003168	Ручка для снятия выдвигного ВА50-39Про

Независимый расцепитель

Независимый расцепитель - устройство для мгновенного дистанционного размыкания автоматического выключателя. Как правило, он управляется замыкающим контактом. Поставляются независимые расцепители для пяти напряжений питания:

24; 48; 110; 220; 380 В постоянного тока и переменного тока частоты 50/60 Гц.

С отключающей катушкой последовательно соединяются вспомогательные контакты, в силу чего при размыкании главной цепи ее питание отключается.



Артикул	7004317	7004318	7004319	7004320	7004321
Номинальное рабочее напряжение U_e , В	~/= 24 В	~/= 48 В	~/= 110 В	~/= 220 В	~/= 380 В
Диапазон номинальных рабочих напряжений, U_e	(0,7-1,1) U_e				
Потребляемая мощность, ВА (Вт)	300				
Время отключения, мс	< 50				
Износостойкость циклов отключения, % от износостойкости выключателя	100				

Сечение присоединяемых проводников – не более 0,35 мм².

Расцепитель минимального напряжения

Расцепитель минимального напряжения управляется размыкающим контактом. Он вызывает мгновенное размыкание автоматического выключателя, если напряжение питания опускается ниже определенного значения. Данный расцепитель снабжен устройством ограничения потребления им тока после замыкания цепи. Рассчитан для работы в цепях переменного и постоянного тока с номинальным напряжением:

24 и 48 В постоянного тока,

24; 110; 230; 400 В переменного тока частоты 50/60 Гц.



Артикул	7004322	7004323	7004324	7004325	7004326	7004327
Номинальное рабочее напряжение U_e , В	~ 24 В	= 24 В	= 48 В	~ 110 В	~ 230 В	~ 400 В
Диапазон номинальных рабочих напряжений, U_e	(0,85-1,1)* U_e					
Напряжение отключения, U_e	0,35-0,7					
Максимальная потребляемая мощность, ВА (Вт)	5					
Время отключения, мс	< 50					
Износостойкость циклов отключения, % от износостойкости выключателя	100					

Сечение присоединяемых проводников – не более 0,35 мм².

Ui=690V Uimp=8kV	
Ics=100%Icu	
	Icu [kA]
EA 690/2 OLE	220/240 80
EA 690/2 OLE	380/415 50
EA 690/2 OLE	440 45
EA 690/2 OLE	480/500 35
EA 690/2 OLE	690 20

Гарантируют высокий уровень надежности, необходимый для обеспечения непрерывного энергоснабжения, а также обеспечивают высокий уровень безопасности персонала во время монтажных и пусконаладочных работ.

Дополнительный контакт

Предназначен для сигнализации о положении силовых контактов автоматического выключателя (выключатель включен/отключен), а также для аварийной сигнализации (в зависимости от установки).



Артикул	Наименование	Износостойкость, % от износостойкости выключателя	Номинальный рабочий ток при напряжении питания, А					
			~110 В, 50 Гц	~230 В, 50 Гц	=24 В	=48 В	=110 В	=230 В
7004328	Дополнительный контакт ~/= 250 В	100	4	3	5	1,7	0,5	0,25

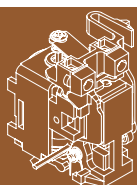
Сечение присоединяемых проводников – не более 2,5 мм².

Моторный привод

Моторный привод предназначен для дистанционного управления автоматическим выключателем. В случае отказа питания устройств управления можно взвести пружины вручную. Моторный привод имеет специальные контакты, отключающие электропитание его двигателя после взведения пружин. Рассчитан для работы в цепи переменного или постоянного тока с напряжением: 24 и 48 В постоянного тока; 24; 48; 110; 230 В переменного тока частоты 50/60 Гц.



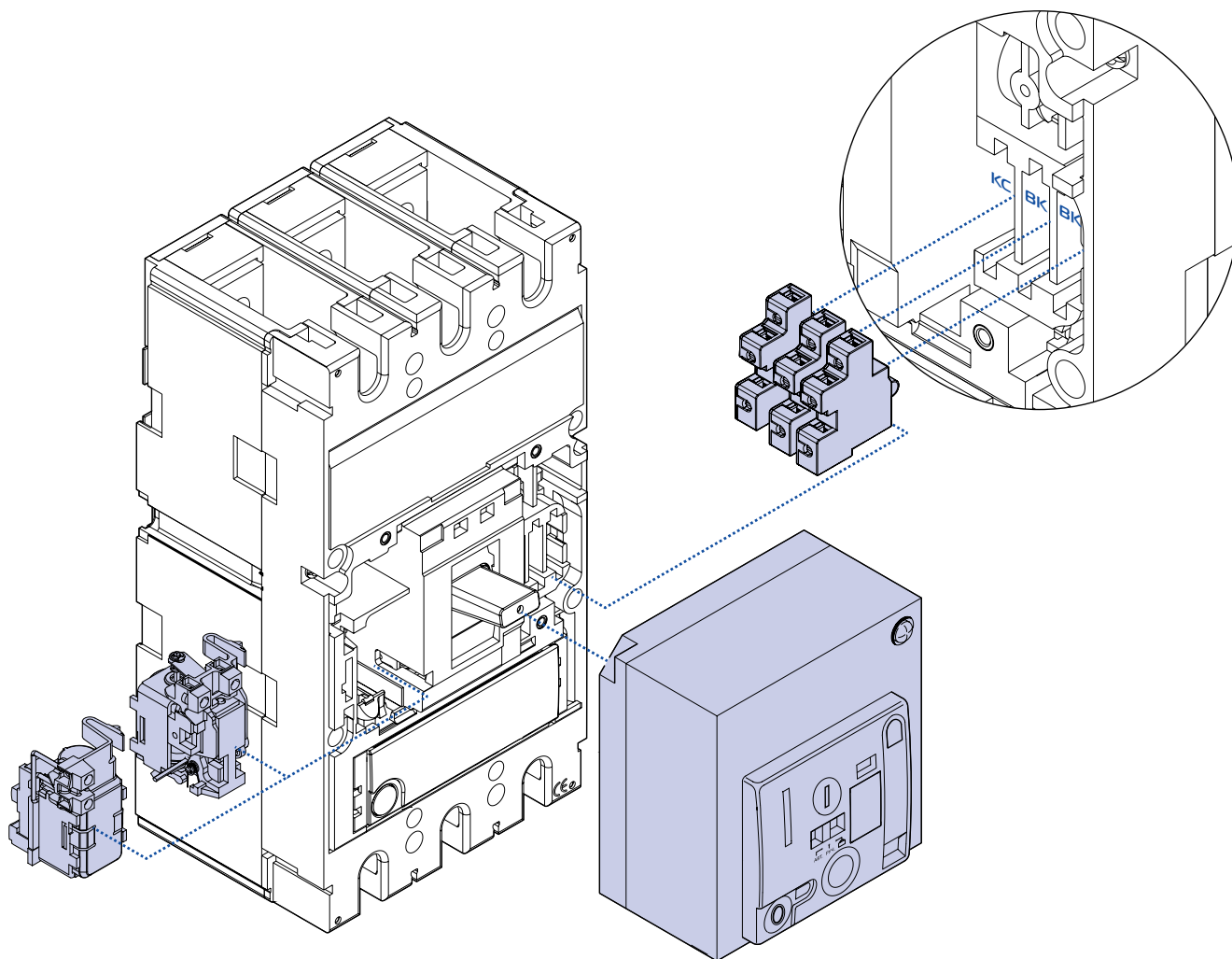
Артикул	7003101	7003102	7003103	7003104
Номинальное рабочее напряжение Ue, В	~/= 24 В	~/= 48 В	~110 В	~230 В
Диапазон номинальных рабочих напряжений, Ue	(0,85-1,1)*Ue			
Максимальная потребляемая мощность, ВА (Вт)	300			
Пусковой ток (0,1 с), А	3 x In			
Время отключения и взвода пружины, с	2			
Время включения, мс	< 100			
Максимальная частота циклов, кол-во в мин.	2			
Износостойкость циклов отключения, % от износостойкости выключателя	100			



Дополнительные электрические аксессуары унифицированы для выключателей ВА50-39Про и ВА50-43Про. Имеют широкую гамму напряжений от 24 до 400 В.



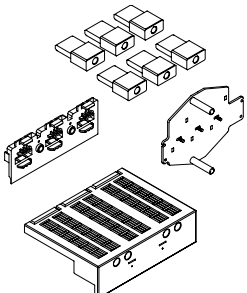
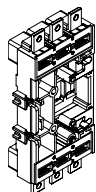
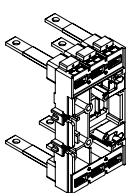
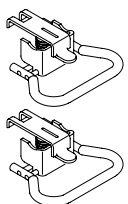
Дополнительный контакт является универсальным.
Его функция зависит от места установки:
в левой части отсека для установки дополнительных контактов - контакт сигнализации;
в правой части отсека для установки дополнительных контактов - вспомогательный контакт.

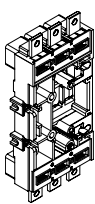
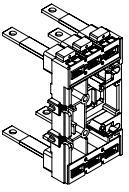
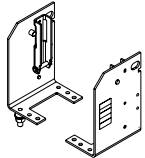
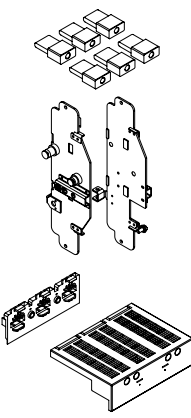
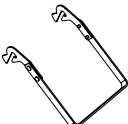


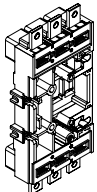
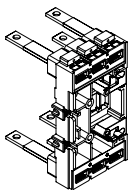
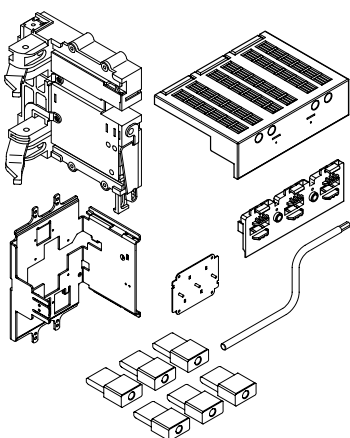
Максимальное количество одновременно установленных аксессуаров

Расцепитель минимального напряжения	Независимый расцепитель	Контакт сигнализации	Вспомогательный контакт
1	0	1	2
0	1	1	2

Устройства для втычного, выдвижного и выкатного исполнения

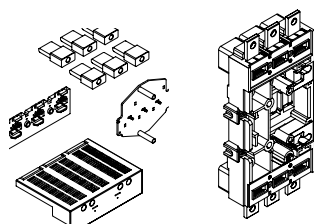
Тип исполнения		Артикул			
		7003156	7003157	7003159	7003112
Втычное	Переднее				
	Заднее с плоскими контактами				

		7003157	7003159	7003127	7003126	7003111
Выдвижное (стандарт)	Переднее					
	Заднее с плоскими контактами					

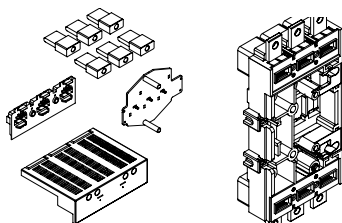
		7003157	7003159	7003161
Выкатное (премиум)	Переднее			
	Заднее с плоскими контактами			

Комплектные устройства втычные

Устройство втычное с передним соединением
7003162 (ручка для снятия в комплект не входит)

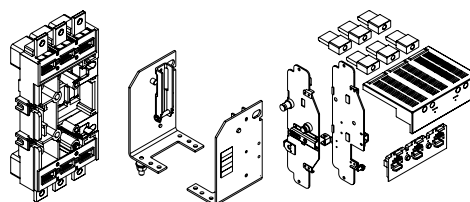


Устройство втычное с задним присоединением плоскими зажимами
7003163 (ручка для снятия в комплект не входит)

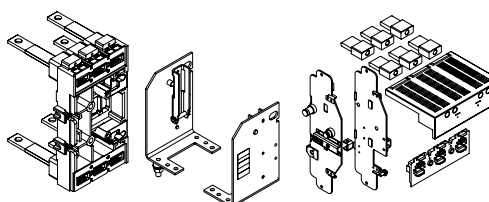


Комплектные устройства выдвигаемые (стандарт)

Устройство выдвигаемое с передним присоединением
 (исполнение «Стандарт»)
7003164 (ручка для снятия в комплект не входит)

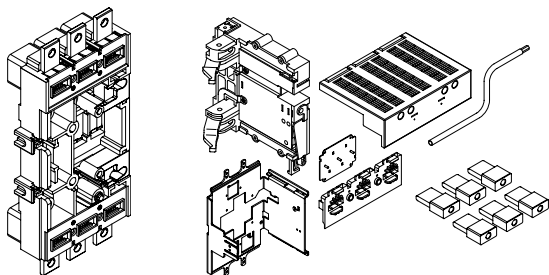


Устройство выдвигаемое с задним присоединением плоскими зажимами
 (исполнение «Стандарт»)
7003165 (ручка для снятия в комплект не входит)

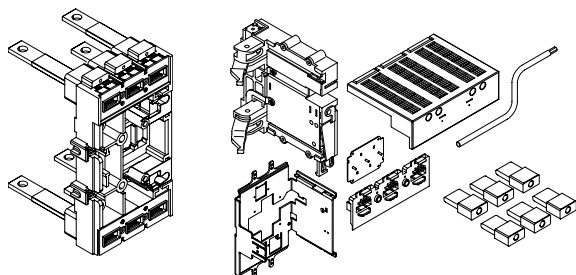


Комплектные устройства выкатные (премиум)

Устройство выкатное с передним присоединением
 (исполнение «Премиум») **7003166**



Устройство выдвигаемое с задним присоединением плоскими зажимами
 (исполнение «Премиум») **7003167**

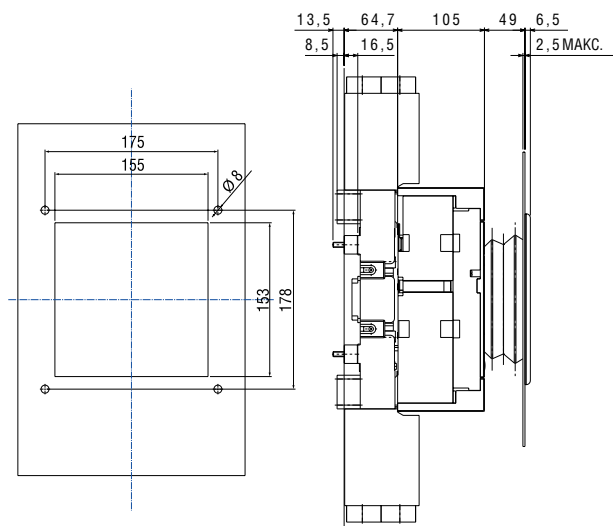


Уплотнитель двери

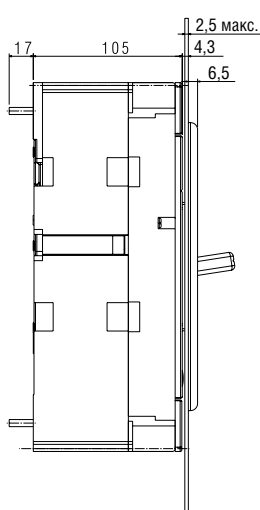
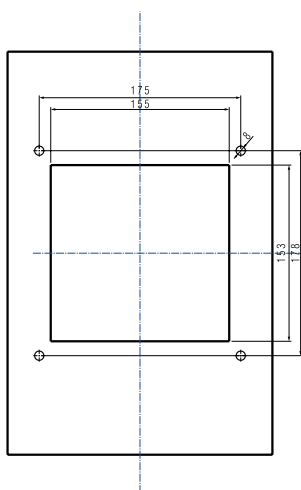
Состав/исполнение	Стационарное	Втычное	Выдвижное
Уплотнитель для выключателя	7004316	7004316	7004314
Уплотнитель для выключателя с поворотной ручкой	7004316	7004316	7004315
Уплотнитель для выключателя с моторным приводом	7004316	7004316	7004316

Уплотнитель двери IP40 (арт. 7004314)

Выдвижное исполнение с передним присоединением

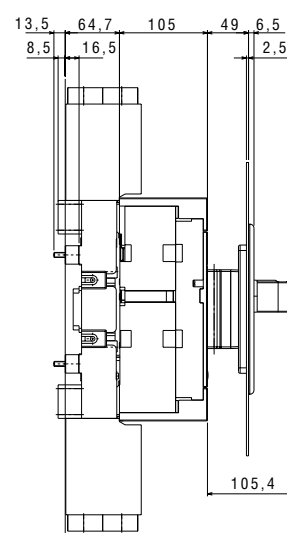


Стационарное исполнение

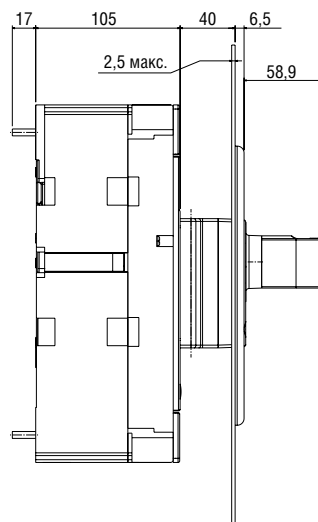


Уплотнитель двери IP40 (арт. 7004315)

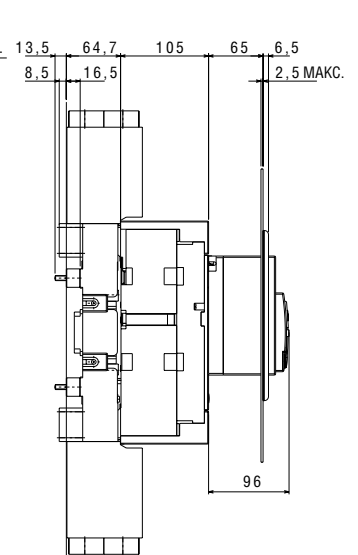
Выдвижное исполнение с передним присоединением и поворотной ручкой



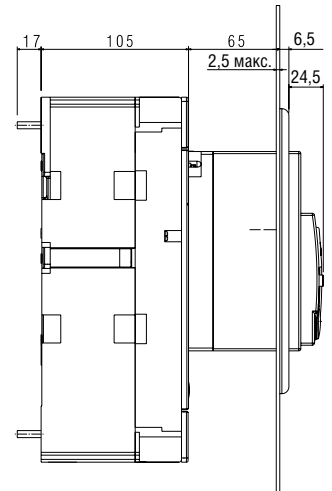
Стационарное исполнение с поворотной ручкой



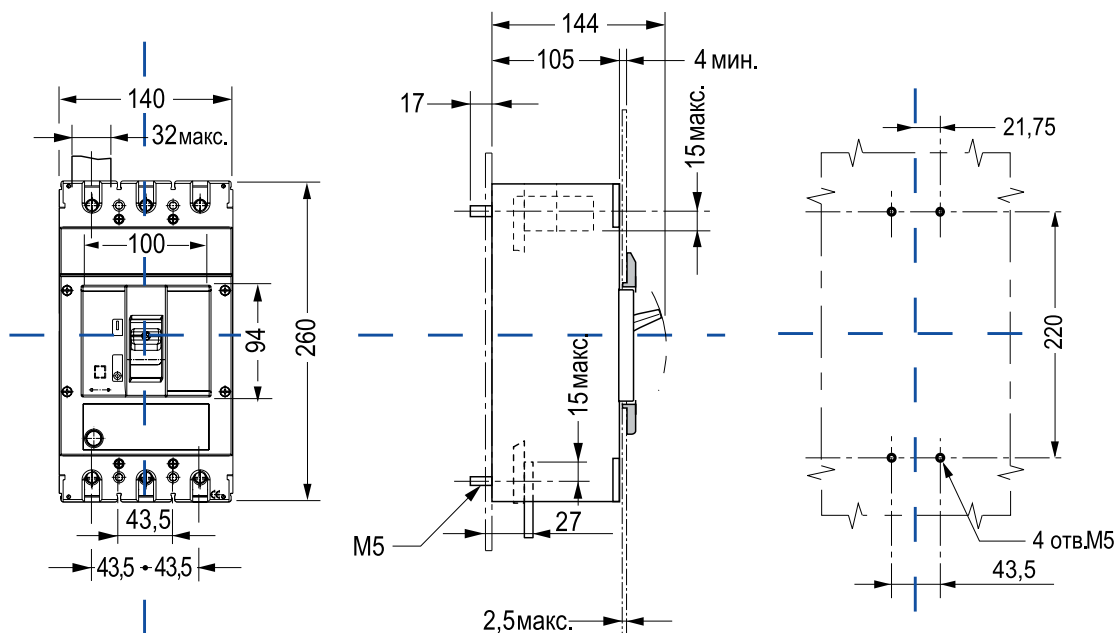
Выдвижное исполнение с передним присоединением и моторным приводом



Стационарное исполнение с моторным приводом

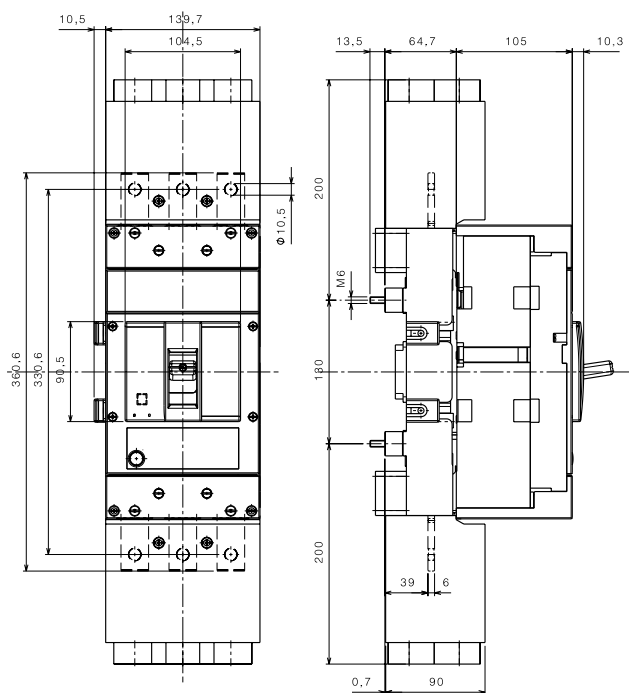


Стационарное исполнение



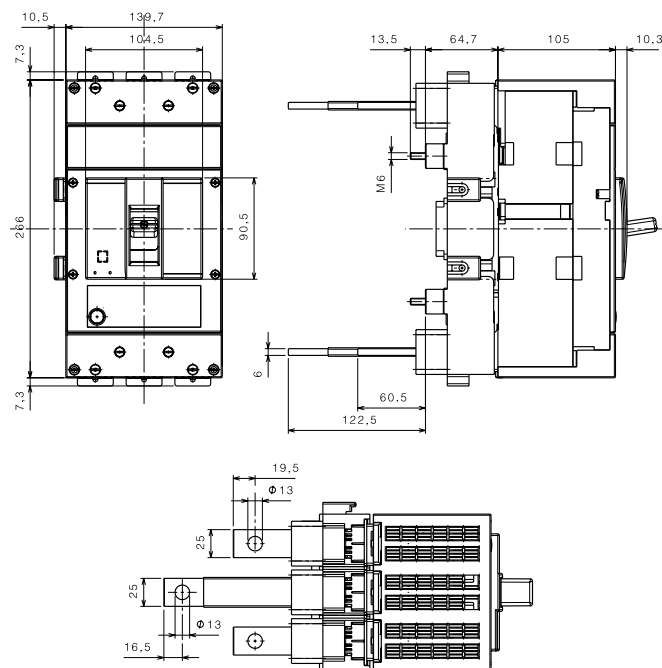
Втычное исполнение

Переднее присоединение



Втычное исполнение

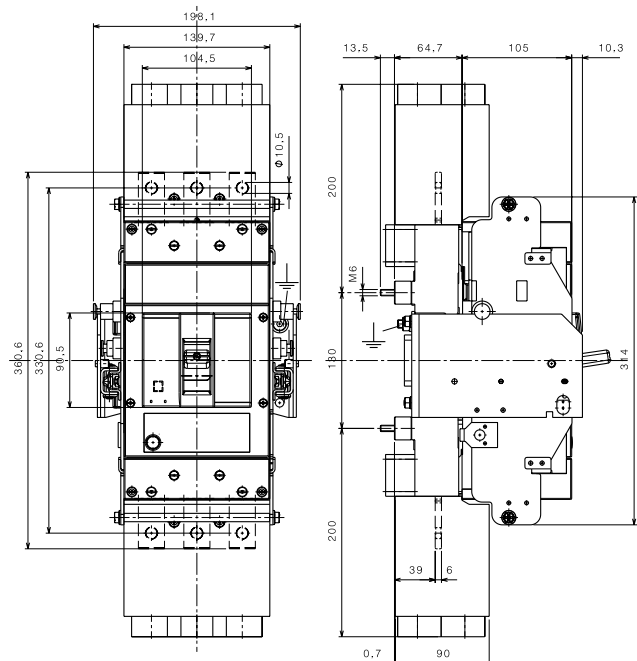
Заднее присоединение на плоских контактах



Общий вид и габаритные размеры

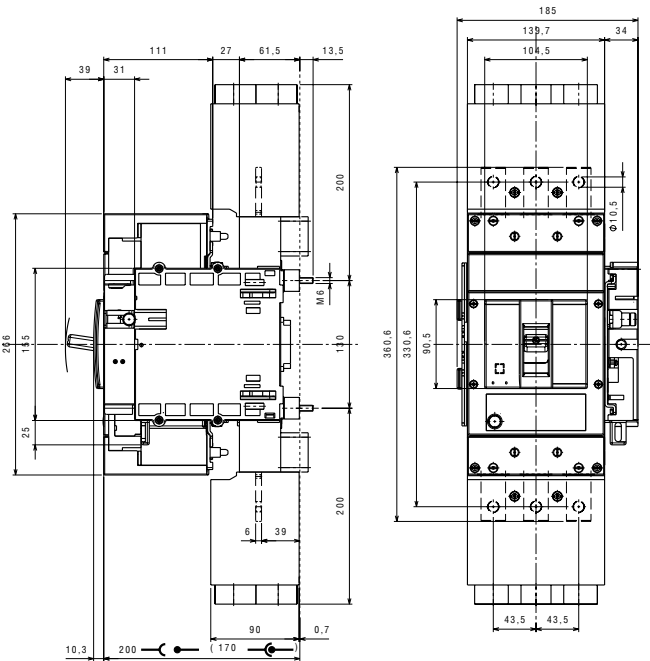
Выдвижное исполнение (стандарт)

Переднее присоединение



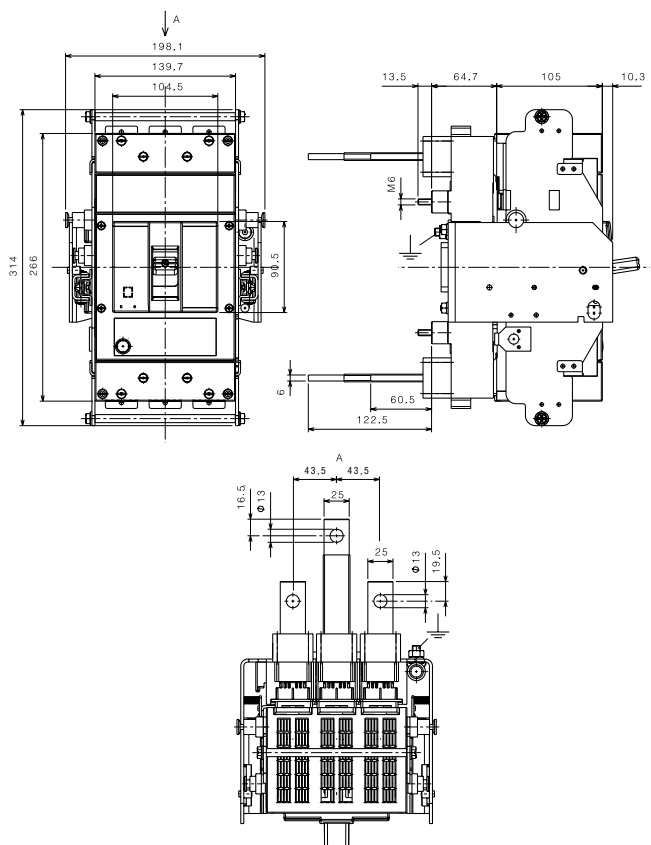
Выкатное исполнение (премиум)

Переднее присоединение



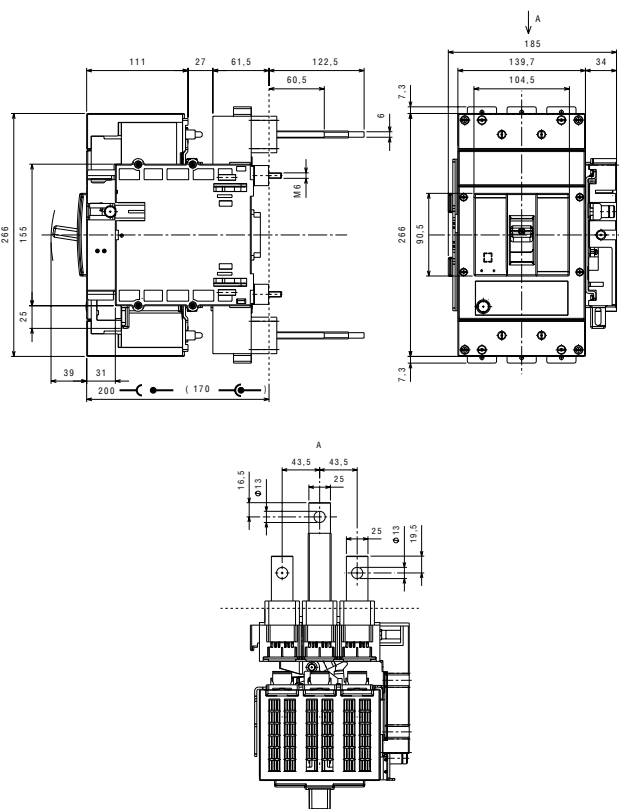
Выдвижное исполнение (стандарт)

Заднее присоединение на плоских контактах

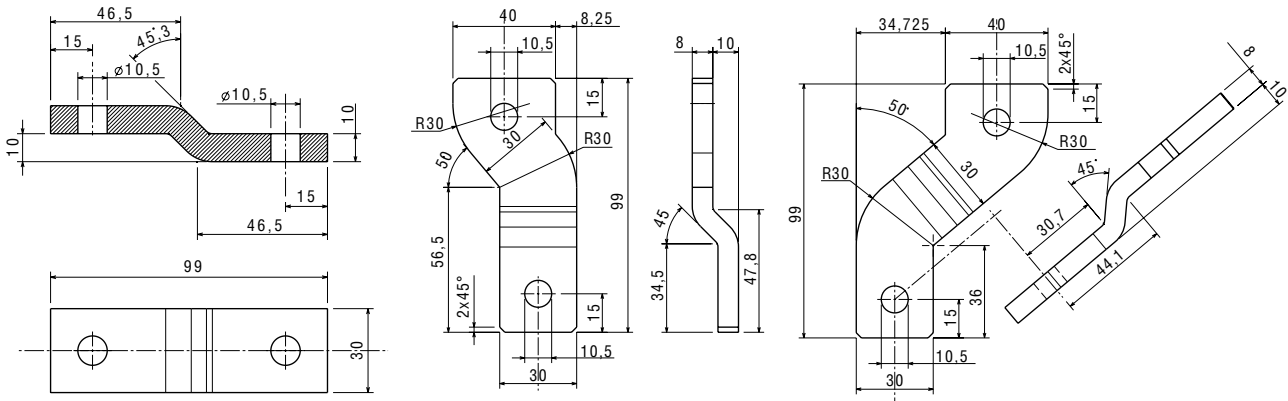


Выкатное исполнение (премиум)

Заднее присоединение на плоских контактах

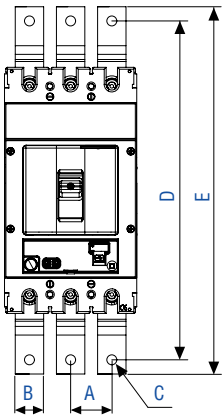


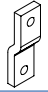

Расширительные контакты



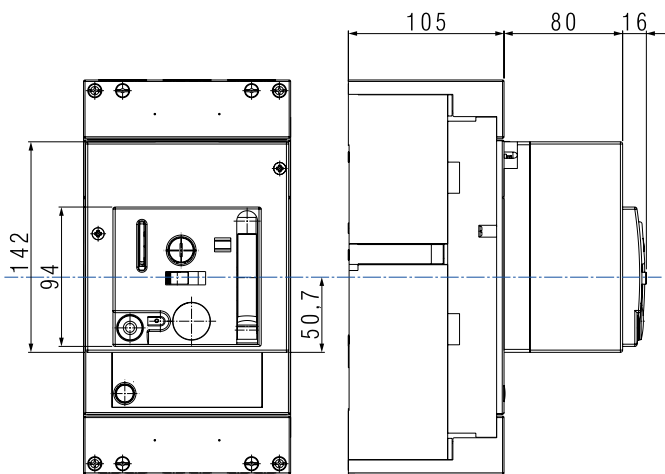
Длинные выводы для переднего присоединения
(арт. 7003120)

Расширительные контакты
(арт. 7003121)

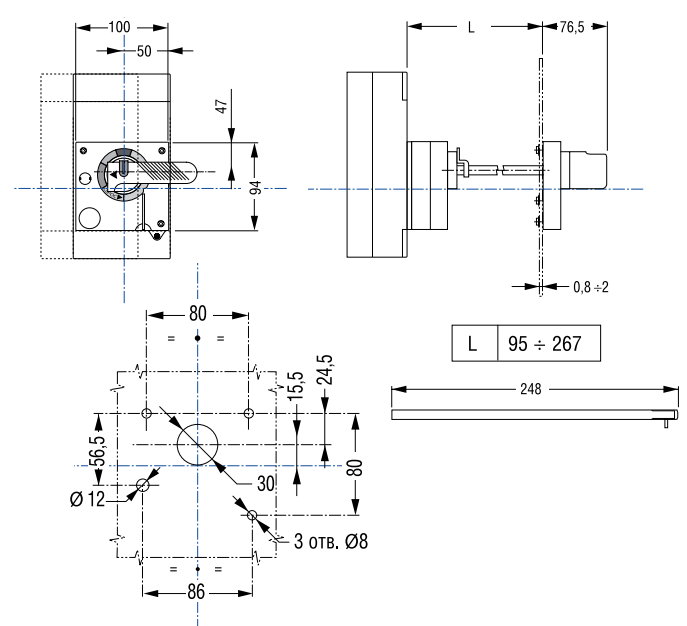


	A	B	C	D	E
	43,5	30	10,5	358	388
	70	40	10,5	358	388

Моторный привод



Поворотная рукоятка (выносная)

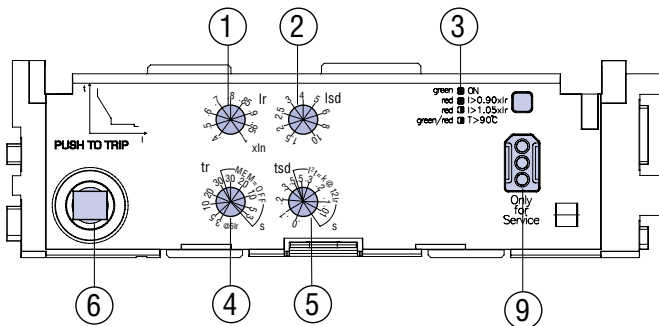


Расцепитель максимального тока

Блок защиты МРТ-39Про и МРТ-39Про GF

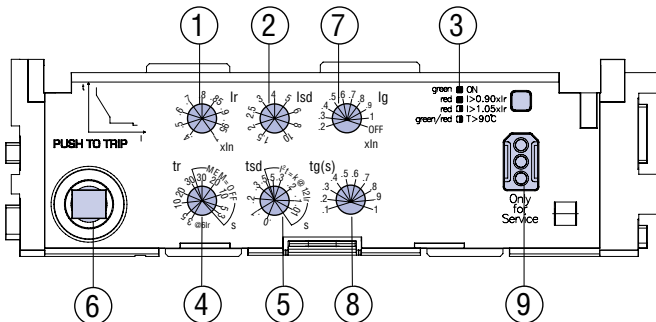
Микропроцессорные расцепители тока «МРТ-39Про» с четырьмя и «МРТ-39Про GF» с шестью регулировками по току и времени предназначены для использования в цепях переменного тока с целью защиты от перегрузок и токов короткого замыкания. МРТ-39Про и МРТ-39Про GF - селективные расцепители, имеют две характеристики задержки времени срабатывания защиты от короткого замыкания ($t = \text{const}$ или $I^2t = k$). МРТ-39Про и МРТ-39Про GF также имеет регулировку времени задержки с возможностью отключения тепловой памяти.

7003011...7003020, 7013000



1. Уставка защиты от перегрузки.
2. Уставка срабатывания защиты от короткого замыкания с кратковременной задержкой.
3. Зеленый индикатор.
4. Уставка регулировки времени задержки.
5. Уставка задержки срабатывания защиты от короткого замыкания.
6. Кнопка «ТЕСТ».
7. Уставка защиты при замыкании на землю (МРТ-39Про GF).
8. Уставка задержки защиты при замыкании на землю (МРТ-39Про GF).
9. Диагностический разъем.

7003021...7003030



Защита от перегрузки

Уставка по току $I_r = (0,4-0,45-0,5-0,55-0,65-0,7-0,75-0,8-0,9-1) \times I_n$ (10 шагов).

Регулировка времени задержки

(для точки 6) $t_r = 3-5-10-20-30$ с (память включена), $30-20-10-5-3$ с (память отключена).

Уставка срабатывания защиты от короткого замыкания

с кратковременной задержкой I_m в диапазоне $(1,5-2-2,5-3-4-5-6-8-10) \times I_r$ (9 шагов).

Задержка срабатывания защиты от короткого замыкания

$t_{sd} = 0-0,1-0,2-0,3-0,5$ с ($t = \text{const}$); $0-0,1-0,2-0,3-0,5$ с ($I^2t = k$) (для точки 12)с).

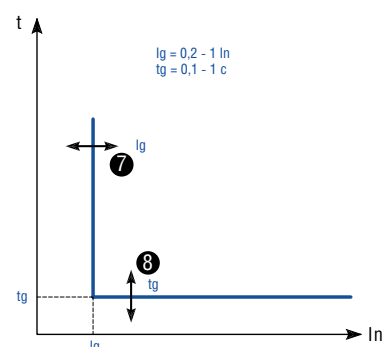
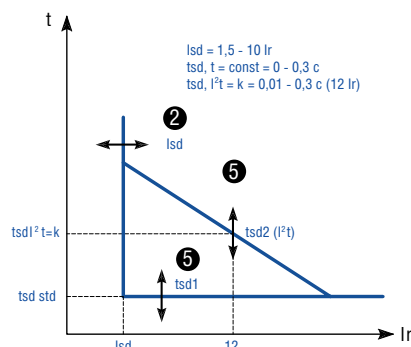
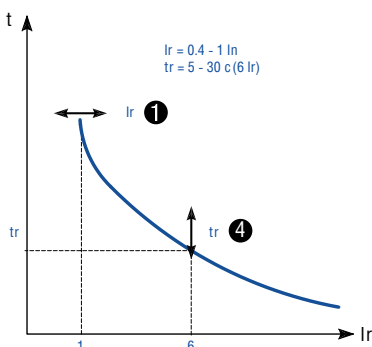
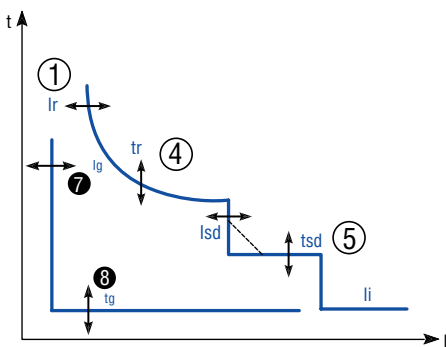
Последний порог срабатывания I_f не регулируется.

$I_f = \text{const}$ (630 - 800 А = 5 кА).

Защита при замыкании на землю (только для МРТ-39Про GF)

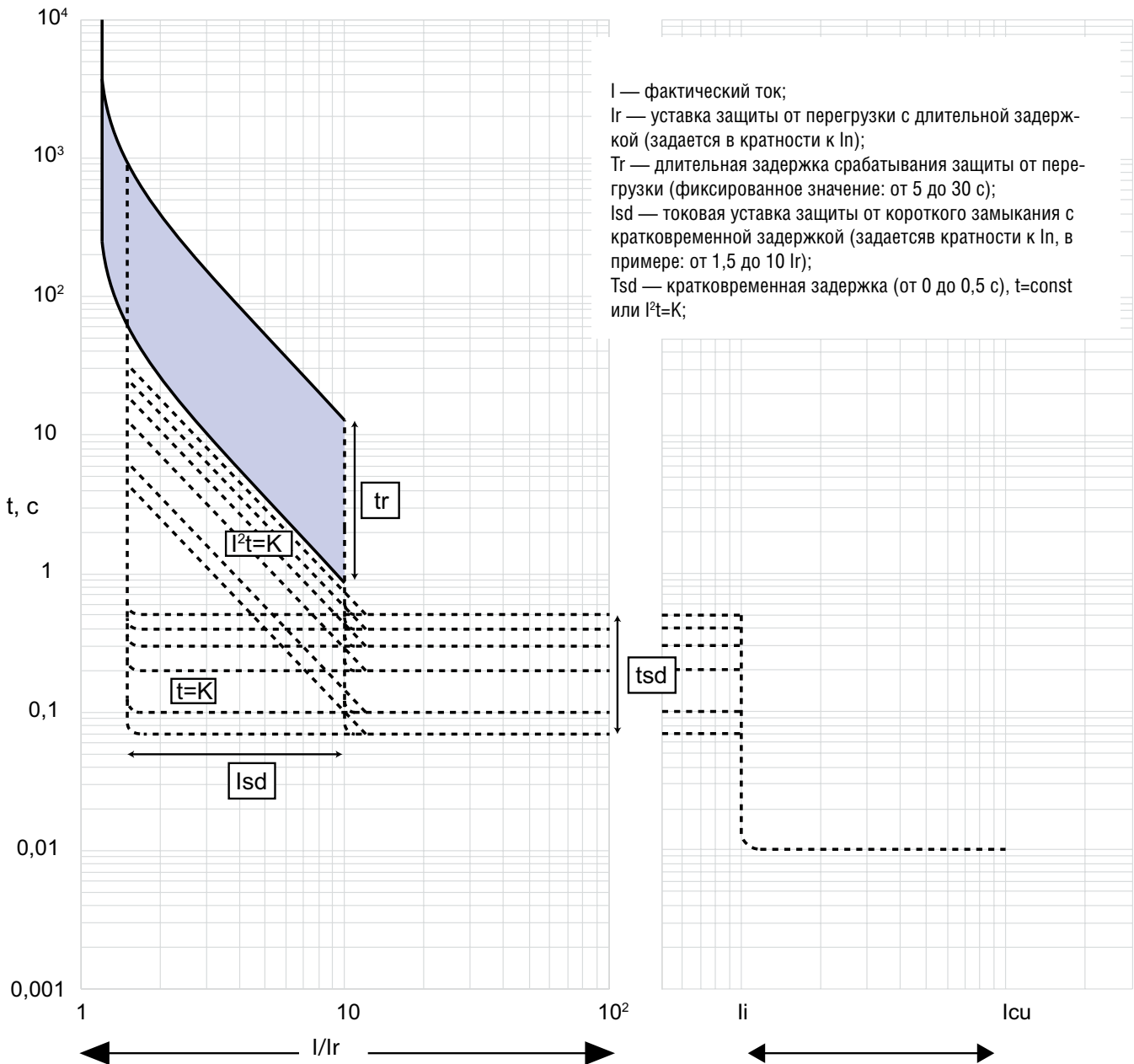
$I_g = 0,2-0,3-0,4-0,5-0,6-0,7-0,8-1 \times I_n$

$t_g = 0,1-0,2-0,3-0,4-0,5-0,6-0,7-0,8-1$ с



ВРЕМЯТОКОВЫЕ ХАРАКТЕРИСТИКИ ОТКЛЮЧЕНИЯ ВА50-39Про с МРТ-39Про и МРТ-39Про GF

при температуре окружающей среды 40 °С

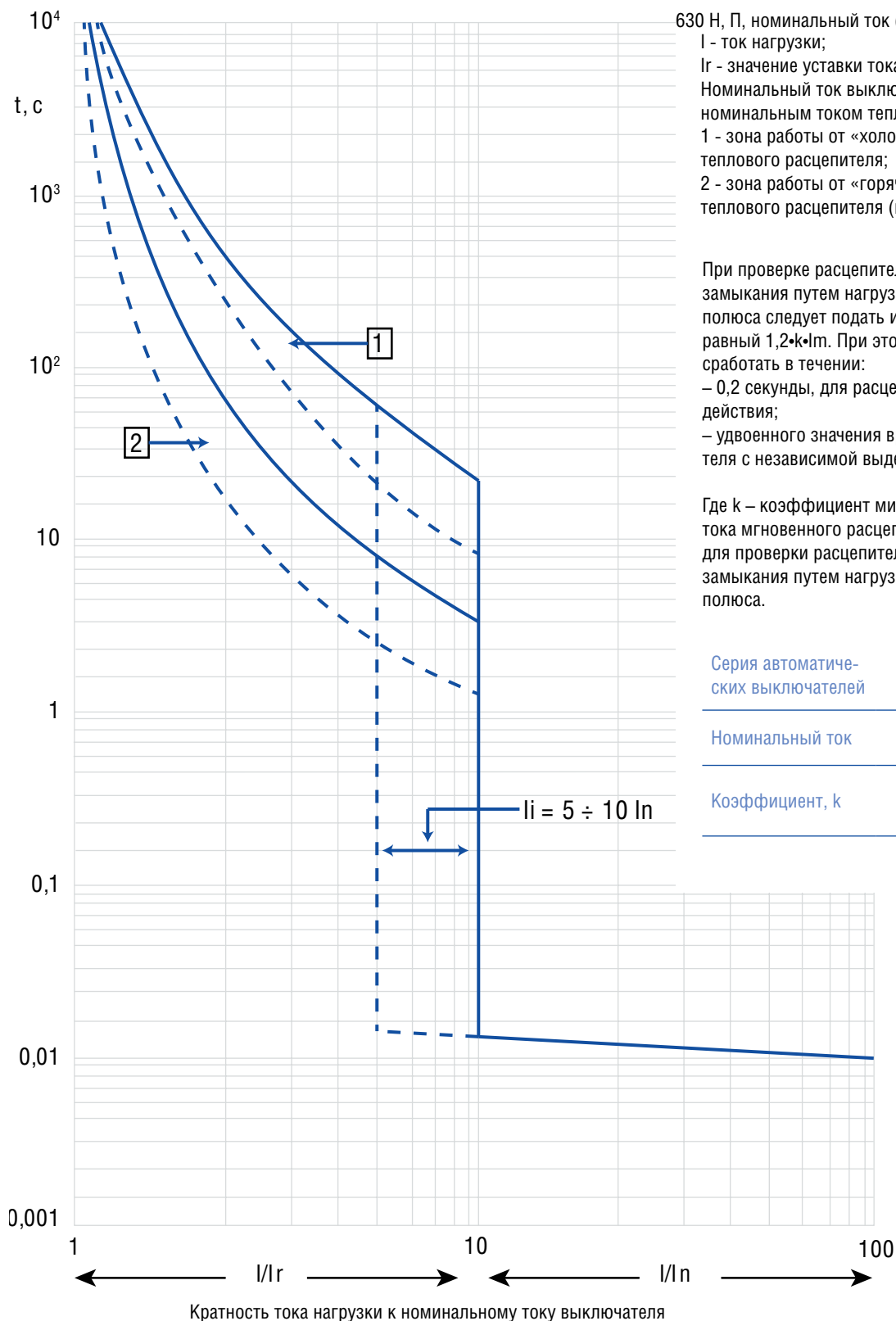


Кратность тока нагрузки к номинальному току выключателя

Времятоковые характеристики

ВРЕМЯТОКОВЫЕ ХАРАКТЕРИСТИКИ ОТКЛЮЧЕНИЯ термомангнитного расцепителя

при температуре окружающей среды 40 °С



630 Н, П, номинальный ток (I_n) 250 А - 630 А

I - ток нагрузки;

I_r - значение уставки тока теплового расцепителя.

Номинальный ток выключателя определяется номинальным током теплового расцепителя;

1 - зона работы от «холодного» состояния теплового расцепителя;

2 - зона работы от «горячего» состояния теплового расцепителя (в рабочем состоянии)

При проверке расцепителей токов короткого замыкания путем нагрузки отдельно каждого полюса следует подать испытательный ток равный $1,2 \cdot k \cdot I_m$. При этом расцепитель должен сработать в течении:

– 0,2 секунды, для расцепителя мгновенного действия;

– удвоенного значения времени, для расцепителя с независимой выдержкой времени.

Где k – коэффициент минимальной величины тока мгновенного расцепления производителя для проверки расцепителей токов короткого замыкания путем нагрузки отдельно каждого полюса.

Серия автоматических выключателей

ВА50-39Про

Номинальный ток

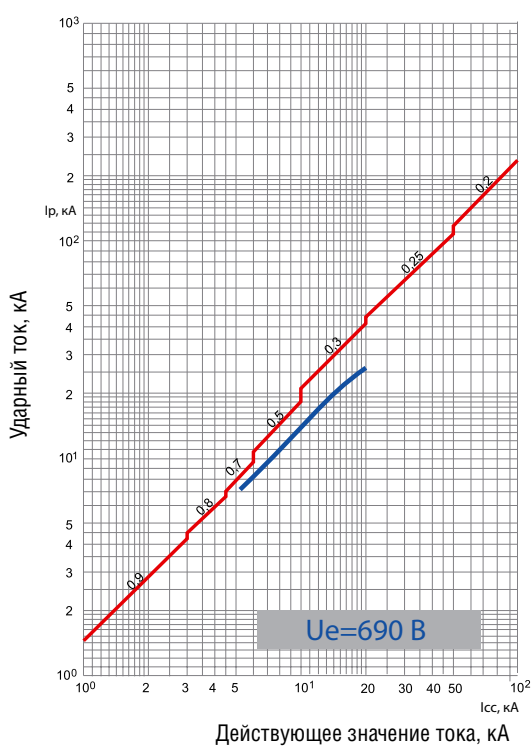
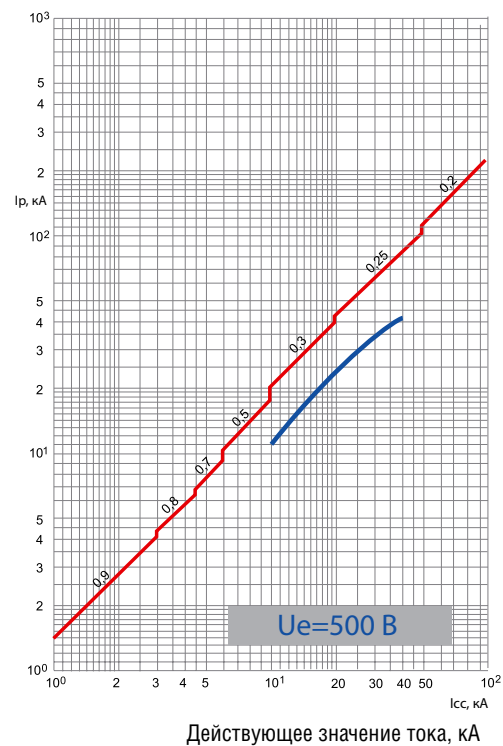
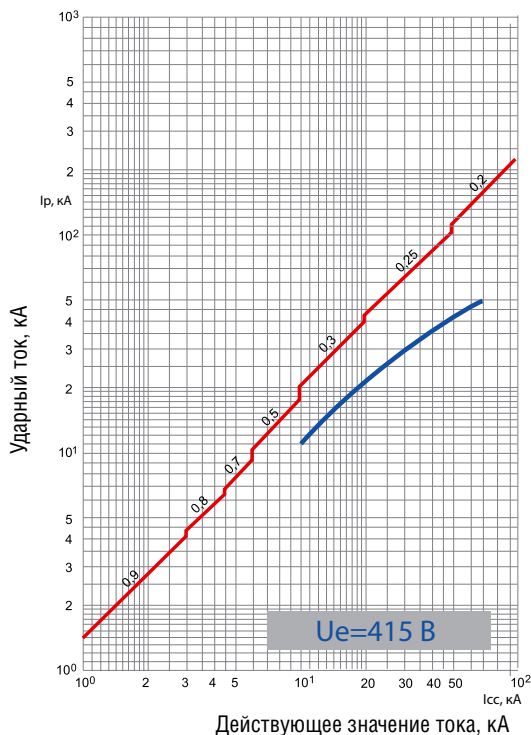
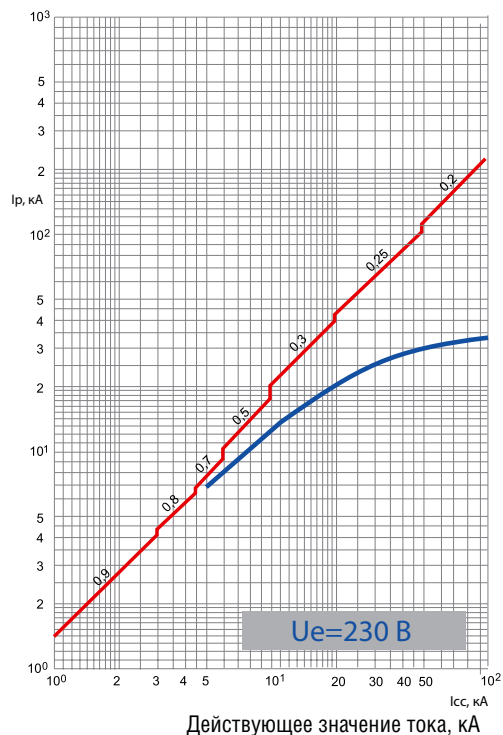
250-320-400-500-630

Коэффициент, k

1,2

ХАРАКТЕРИСТИКИ ОГРАНИЧЕНИЯ ТОКА ВА50-39Про

630 Н, П, номинальный ток (I_n) 250 А - 630 А

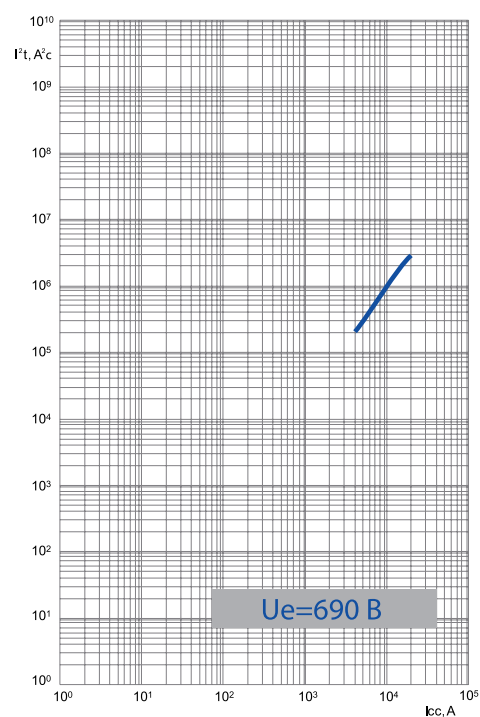
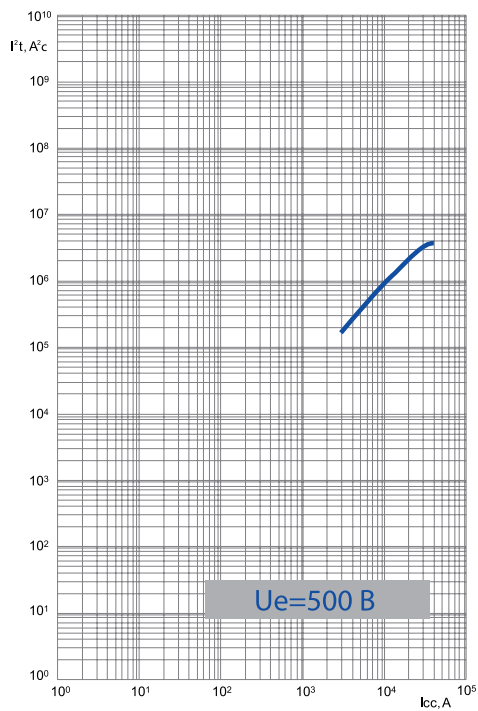
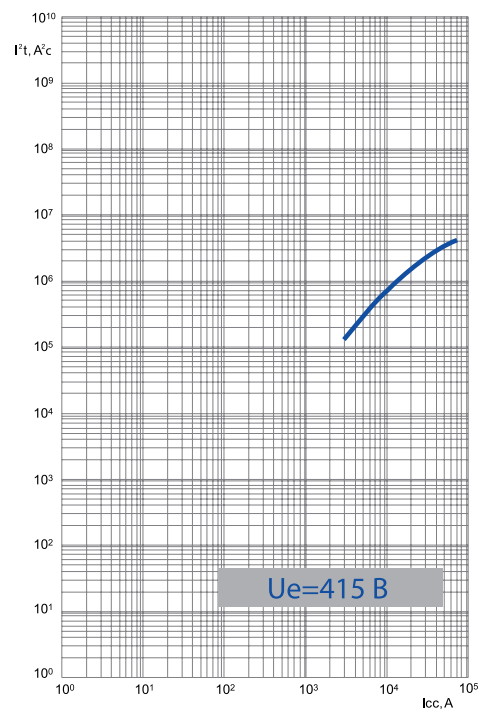
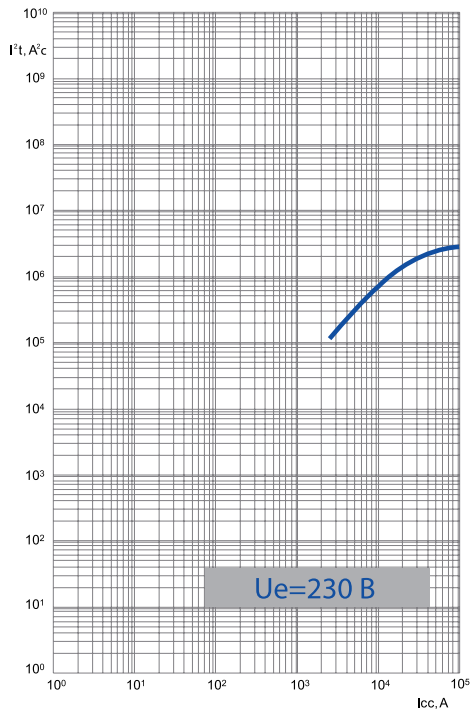


Ограничение ударного значения тока короткого замыкания (фактическое максимальное значение) в зависимости от действующего значения ожидаемого тока короткого замыкания

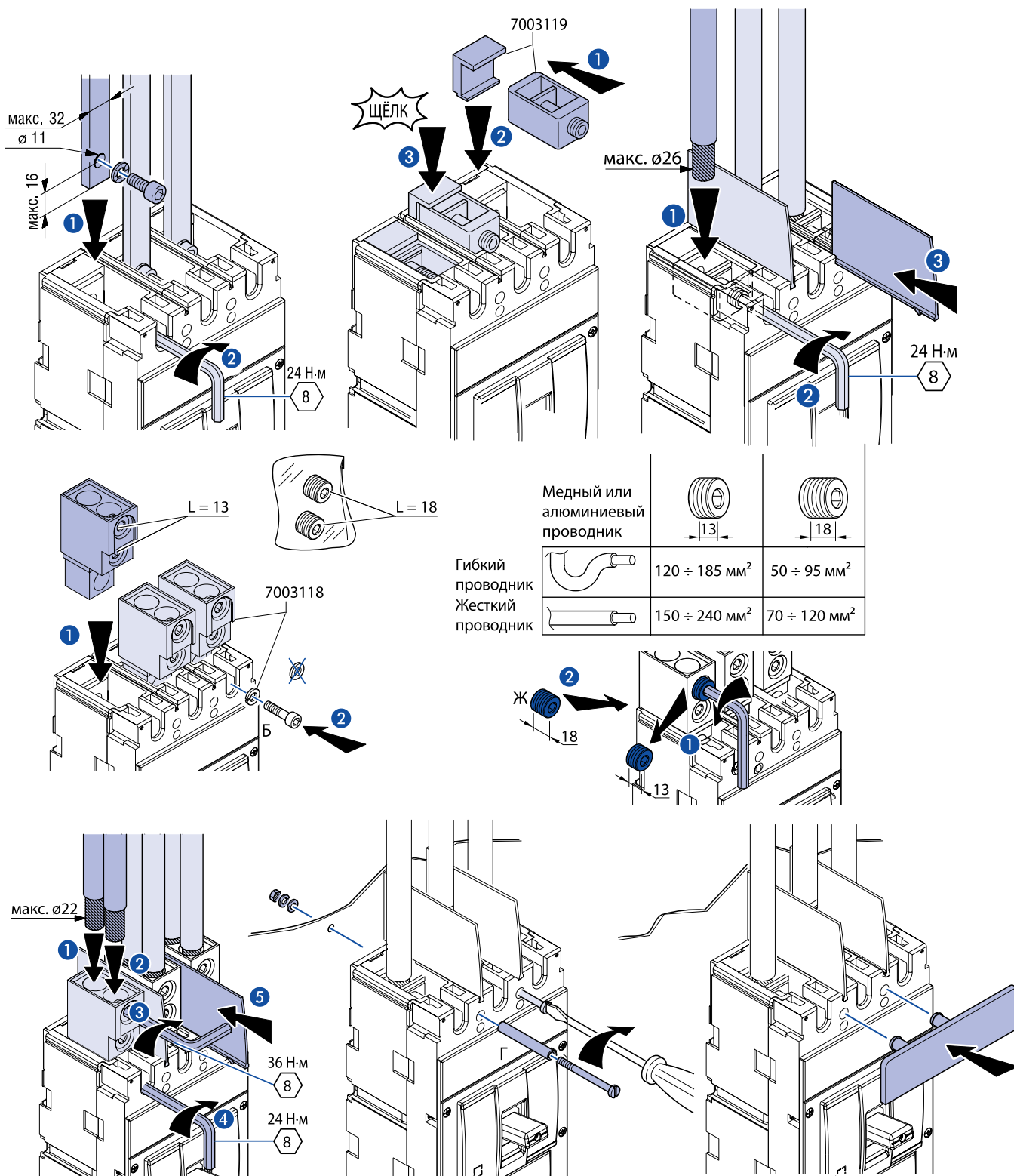
Времятоковые характеристики

КРИВАЯ ОГРАНИЧЕНИЯ ЭНЕРГИИ

630 Н,П, номинальный ток (In) 250 А - 630 А



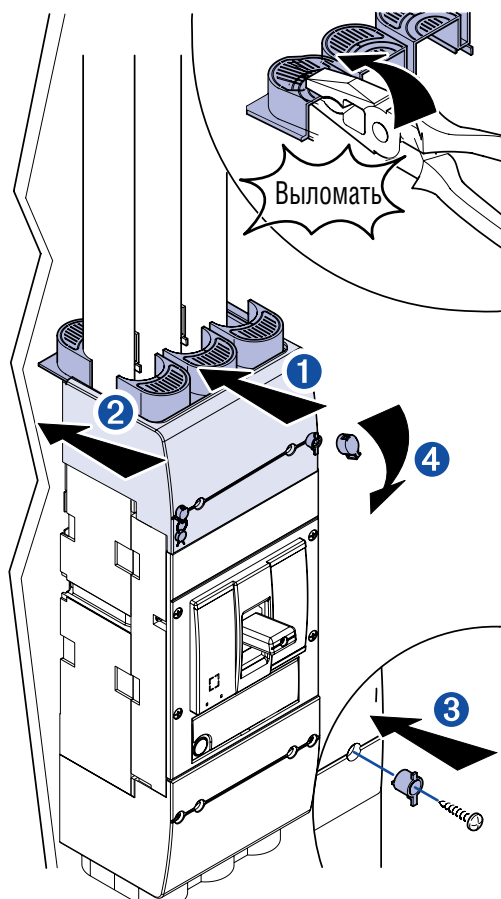
Удельное тепловыделение ($\text{A}^2 \text{s}$), т.е. энергия, выделяемая при коротком замыкании в проводнике с сопротивлением 1 Ом, в зависимости от действующего значения ожидаемого тока короткого замыкания



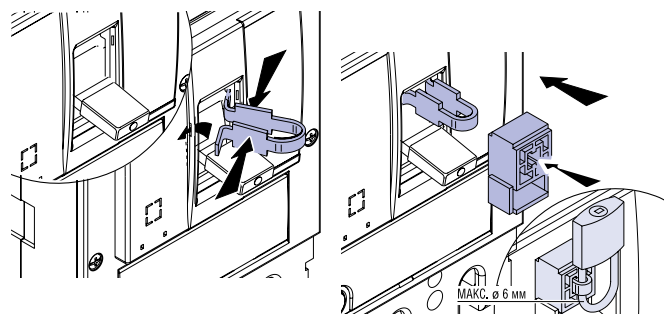
Подвод питания к автоматическому выключателю может осуществляться как сверху, так и снизу. Подвод питания снизу не приводит к ухудшению характеристик аппарата и облегчает присоединение проводников к аппарату при его установке в распределительном щите.

Дополнительная информация по монтажу

Установка терминальных крышек



Установка блокировки



Минимальные расстояния от выключателя до заземленных металлических частей распределительного устройства, а также до изоляционных щитов

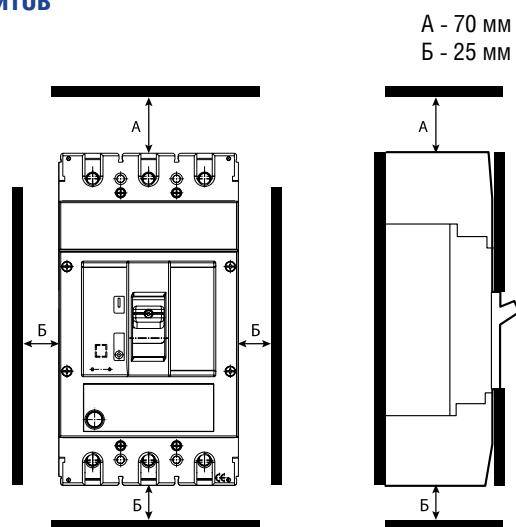


Схема электрическая принципиальная выключателя без дополнительных сборочных единиц

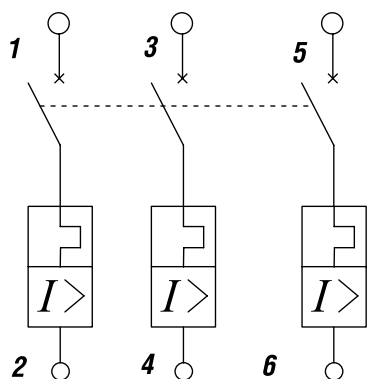
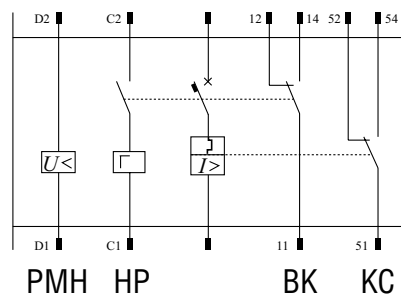
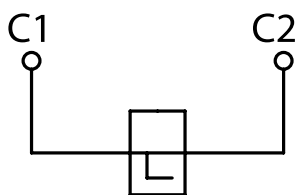


Схема электрическая принципиальная выключателя с дополнительными сборочными единицами



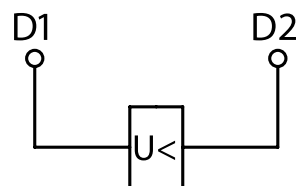
HP - независимый расцепитель,
PMH - расцепитель минимального напряжения,
КС - контакт сигнализации,
ВК - вспомогательный контакт

Схема электрическая принципиальная независимого расцепителя



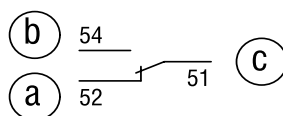
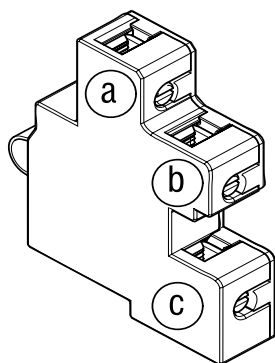
- Если независимый расцепитель запитан, включение автоматического выключателя невозможно.
- Время нахождения под напряжением – не более 5 с.

Схема электрическая принципиальная расцепителя минимального напряжения

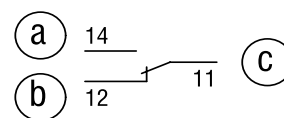


- Допускается установка только одного расцепителя минимального напряжения.
- Если расцепитель минимального напряжения не запитан, включение автоматического выключателя невозможно.

Схема электрическая принципиальная дополнительных контактов



Контакт сигнализации

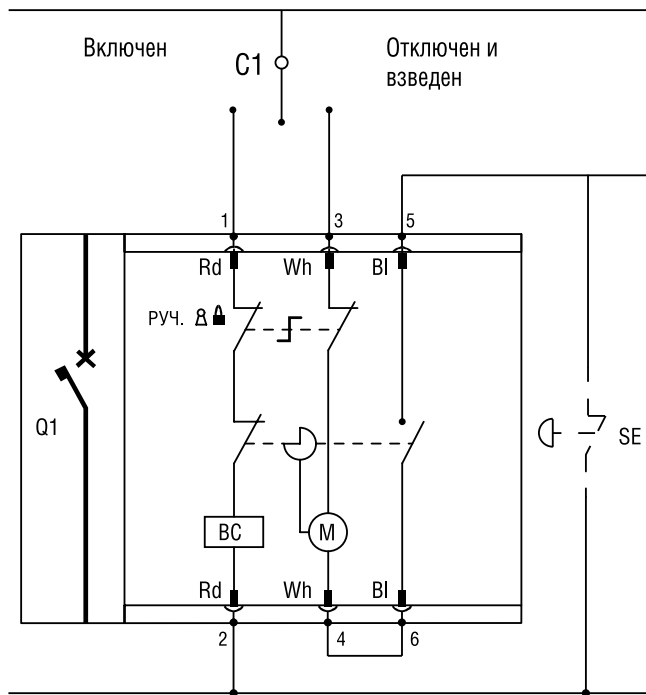


Вспомогательный контакт

Подключение моторного привода

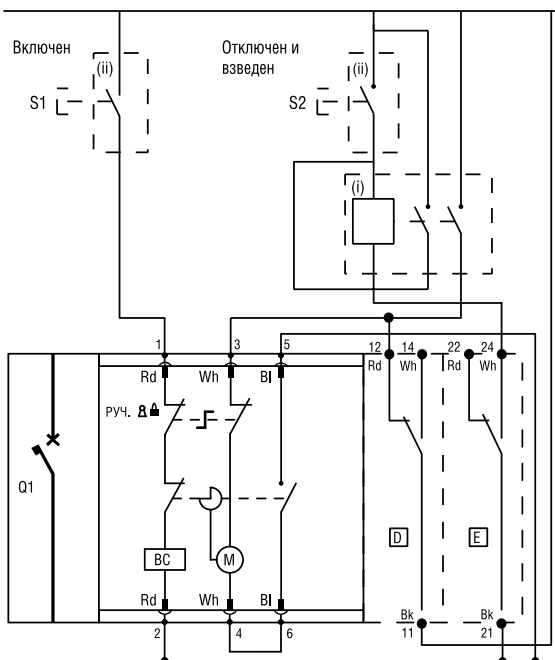
Управление при помощи переключателя

Ручной взвод (возврат в рабочее положение (сброс))



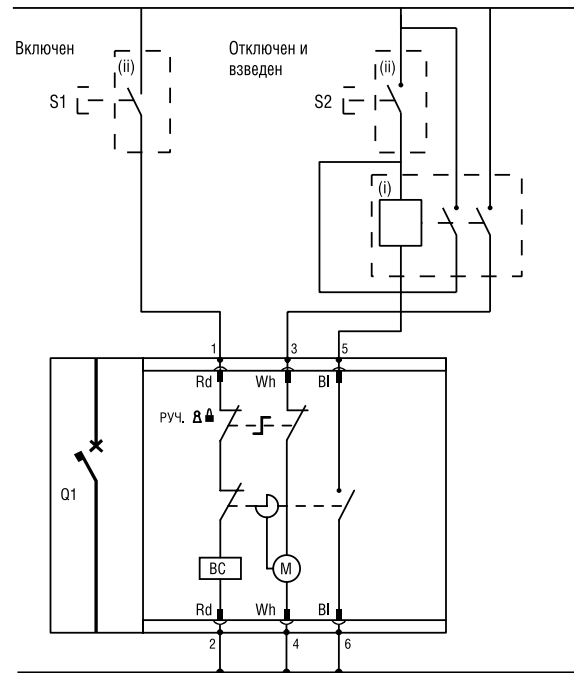
Управление при помощи кнопок

Автоматический взвод в рабочее положение после отключения



Управление при помощи кнопок

Ручной взвод (возврат в рабочее положение (сброс))



- C1** - управляющее устройство;
Q1 - автоматический выключатель или размыкатель;
 -F- - защитные контакты крышки;
 (i) - реле с 2-мя размыкающими контактами (НО);
 (ii) - кнопочный выключатель размыкаемый;
 (M) - моторный привод;
 - - блокировка состояния взвода пружины;
- BC** - включающая катушка *;
S1 - кнопочный выключатель замыкания;
S2 - кнопочный выключатель размыкания/возврата в рабочее положение;
D - дополнительный контакт автоматического выключателя;
E - дополнительный контакт автоматического выключателя;
SE - контакт принудительного возврата в рабочее положение

Контакт	Функция
1 Rd	Включение автоматического выключателя
2 Rd	
3 Wh	Отключение автоматического выключателя
4 Wh	
5 Bl	NO (~250 В/2 А)
6 Bl	

Rd - красный, Wh - белый, Bl - синий, Bk - черный

Примечание: на схемах представлены автоматические выключатели в разомкнутом положении и с взведенной пружиной.

* Включающая катушка входит в состав моторного привода.

Таблицы селективности выключателей BA50-39Pro применительно к выключателям АО «Контактор»

Пределы селективности BA50-39Pro/BA04-36, BA06-36 (трехфазная сеть 400 В)

Нижестоящий автоматический выключатель	Вышестоящий автоматический выключатель					
	In, A	BA50-39Pro				
		250	320	400	500	630
BA04-36, 3 кА BA06-36, 3 кА	16	T	T	T	T	T
	20	T	T	T	T	T
	25	T	T	T	T	T
	31,5	2,0 кА	T	T	T	T
BA04-36, 6 кА BA06-36, 6 кА	40	2,0 кА	2,5 кА	3,2 кА	4,0 кА	5,0 кА
	50	2,0 кА	2,5 кА	3,2 кА	4,0 кА	5,0 кА
	63	2,0 кА	2,5 кА	3,2 кА	4,0 кА	5,0 кА
BA04-36, 20 кА BA06-36, 25 кА	80	2,0 кА	2,5 кА	3,2 кА	4,0 кА	5,0 кА
	100	2,0 кА	2,5 кА	3,2 кА	4,0 кА	5,0 кА
	125	2,0 кА	2,5 кА	3,2 кА	4,0 кА	5,0 кА
	160	2,0 кА	2,5 кА	3,2 кА	4,0 кА	5,0 кА
	200	-	2,5 кА	3,2 кА	4,0 кА	5,0 кА
	250	-	-	3,2 кА	4,0 кА	5,0 кА
	320	-	-	-	4,0 кА	5,0 кА
400	-	-	-	-	5,0 кА	

T - полная селективность.

Пределы селективности A3794C, BA55-41, 306, AB2M4C, AB2M10C, BA55-43, 316B, 325/BA50-39Pro (трехфазная сеть 400 В)

Нижестоящий автоматический выключатель	Вышестоящий автоматический выключатель								
	In, A	A3794C, BA55-41, 306, AB2M4C		A3794C, BA55-41, 306, 316, AB2M10C	306, AB2M10C	BA55-41, 306, AB2M10C, 316	AB2M15C	BA55-43, 316, 325, AB2M20C	BA55-43
		250	400	630	800	1 000	1 200	1 500 1 600	2 000
BA50-39Pro	250	-	45 кА	45 кА	45 кА	45 кА	45 кА	T	T
	320	-	-	45 кА	45 кА	45 кА	45 кА	T	T
	400	-	-	-	45 кА	45 кА	45 кА	T	T
	500	-	-	-	-	45 кА	45 кА	T	T
	630	-	-	-	-	-	-	T	T

T - полная селективность.

Таблицы селективности выключателей

ВА50-39Про применительно

к выключателям АО «Контактор»

Пределы селективности Э25, Э40/ВА50-39Про (трехфазная сеть 400 В)

Нижестоящий автоматический выключатель	In, А	Вышестоящий автоматический выключатель		
		Э25	Э25, Э40	Э40
		2 500	4 000	6 300
ВА50-39Про	250	Т	Т	Т
	320	Т	Т	Т
	400	Т	Т	Т
	500	Т	Т	Т
	630	Т	Т	Т

Т- полная селективность

Пределы селективности ВА50-45Про ПРОТОН/ВА50-39Про, ВА04-35Про, ВА04-31Про (трехфазная сеть 400 В)

Нижестоящий автоматический выключатель	In, А	Вышестоящий автоматический выключатель																	
		Протон 25 Н							Протон 40 Н		Протон 40 П								
		630	800	1 000	1 250	1 600	2 000	2 500	3 200	4 000	630	800	1 000	1 250	1 600	2 000	2 500	3 200	4 000
ВА50-39Про Н	250	Т	Т	Т	Т	Т	Т	Т	Т	Т	Т	Т	Т	Т	Т	Т	Т	Т	Т
	320	Т	Т	Т	Т	Т	Т	Т	Т	Т	Т	Т	Т	Т	Т	Т	Т	Т	Т
	400	Т	Т	Т	Т	Т	Т	Т	Т	Т	Т	Т	Т	Т	Т	Т	Т	Т	Т
	500	Т	Т	Т	Т	Т	Т	Т	Т	Т	Т	Т	Т	Т	Т	Т	Т	Т	Т
	630	Т	Т	Т	Т	Т	Т	Т	Т	Т	Т	Т	Т	Т	Т	Т	Т	Т	Т
ВА50-39Про П	250	-	-	-	-	-	-	-	-	-	Т	Т	Т	Т	Т	Т	Т	Т	Т
	320	-	-	-	-	-	-	-	-	-	Т	Т	Т	Т	Т	Т	Т	Т	Т
	400	-	-	-	-	-	-	-	-	-	Т	Т	Т	Т	Т	Т	Т	Т	Т
	500	-	-	-	-	-	-	-	-	-	Т	Т	Т	Т	Т	Т	Т	Т	Т
	630	-	-	-	-	-	-	-	-	-	Т	Т	Т	Т	Т	Т	Т	Т	Т
ВА04-35Про 250С 250П 250В	125	Т	Т	Т	Т	Т	Т	Т	Т	Т	Т	Т	Т	Т	Т	Т	Т	Т	Т
	160	Т	Т	Т	Т	Т	Т	Т	Т	Т	Т	Т	Т	Т	Т	Т	Т	Т	Т
	200	Т	Т	Т	Т	Т	Т	Т	Т	Т	Т	Т	Т	Т	Т	Т	Т	Т	Т
	250	Т	Т	Т	Т	Т	Т	Т	Т	Т	Т	Т	Т	Т	Т	Т	Т	Т	Т
ВА04-31Про 100С 100П 100В	16	Т	Т	Т	Т	Т	Т	Т	Т	Т	Т	Т	Т	Т	Т	Т	Т	Т	Т
	20	Т	Т	Т	Т	Т	Т	Т	Т	Т	Т	Т	Т	Т	Т	Т	Т	Т	Т
	25	Т	Т	Т	Т	Т	Т	Т	Т	Т	Т	Т	Т	Т	Т	Т	Т	Т	Т
	30	Т	Т	Т	Т	Т	Т	Т	Т	Т	Т	Т	Т	Т	Т	Т	Т	Т	Т
	40	Т	Т	Т	Т	Т	Т	Т	Т	Т	Т	Т	Т	Т	Т	Т	Т	Т	Т
	50	Т	Т	Т	Т	Т	Т	Т	Т	Т	Т	Т	Т	Т	Т	Т	Т	Т	Т
	63	Т	Т	Т	Т	Т	Т	Т	Т	Т	Т	Т	Т	Т	Т	Т	Т	Т	Т
	80	Т	Т	Т	Т	Т	Т	Т	Т	Т	Т	Т	Т	Т	Т	Т	Т	Т	Т
100	Т	Т	Т	Т	Т	Т	Т	Т	Т	Т	Т	Т	Т	Т	Т	Т	Т	Т	

Т- полная селективность.

Таблицы селективности выключателей ВА50-39Про применительно к выключателям АО «Контактор»

Пределы селективности ВА50-39Про (с термомагнитным расцепителем)/ВА04-35Про, ВА04-31Про (трехфазная сеть 400 В)

Нижестоящий автоматический выключатель	Вышестоящий автоматический выключатель										
	In, А	ВА50-39Про (36 кА)					ВА50-39Про (70 кА)				
		250	320	400	500	630	250	320	400	500	630
ВА04-35Про	100	2,5	3,2	4	5,0	6,3	2,5	3,2	4	5,0	6,3
	125	2,5	3,2	4	5,0	6,3	2,5	3,2	4	5,0	6,3
	160	2,5	3,2	4	5,0	6,3	2,5	3,2	4	5,0	6,3
	200	2,5	3,2	4	5,0	6,3	2,5	3,2	4	5,0	6,3
	250	2	3,2	4	5,0	6,3	2	3,2	4	5,0	6,3
ВА04-31Про	16	2,5	3,2	4	5,0	6,3	2,5	3,2	4	5,0	6,3
	20	2,5	3,2	4	5,0	6,3	2,5	3,2	4	5,0	6,3
	25	2,5	3,2	4	5,0	6,3	2,5	3,2	4	5,0	6,3
	30	2,5	3,2	4	5,0	6,3	2,5	3,2	4	5,0	6,3
	40	2,5	3,2	4	5,0	6,3	2,5	3,2	4	5,0	6,3
	50	2,5	3,2	4	5,0	6,3	2,5	3,2	4	5,0	6,3
	63	2,5	3,2	4	5,0	6,3	2,5	3,2	4	5,0	6,3
	80	2,5	3,2	4	5,0	6,3	2,5	3,2	4	5,0	6,3
	100	2,5	3,2	4	5,0	6,3	2,5	3,2	4	5,0	6,3
	125	2,5	3,2	4	5,0	6,3	2,5	3,2	4	5,0	6,3

Пределы селективности ВА50-39Про (с электронным расцепителем)/ВА04-35Про, ВА04-31Про (трехфазная сеть 400 В)

Нижестоящий автоматический выключатель	Вышестоящий автоматический выключатель										
	In, А	ВА50-39Про (36 кА)					ВА50-39Про (70 кА)				
		250	320	400	500	630	250	320	400	500	630
ВА04-35Про	100	6	6	6	6	6,3	6	6	6	6	6,3
	125	6	6	6	6	6,3	6	6	6	6	6,3
	160	6	6	6	6	6,3	6	6	6	6	6,3
	200	6	6	6	6	6,3	6	6	6	6	6,3
	250	6	6	6	6	6,3	6	6	6	6	6,3
ВА04-31Про	16	6	6	6	6	6,3	6	6	6	6	6,3
	20	6	6	6	6	6,3	6	6	6	6	6,3
	25	6	6	6	6	6,3	6	6	6	6	6,3
	30	6	6	6	6	6,3	6	6	6	6	6,3
	40	6	6	6	6	6,3	6	6	6	6	6,3
	50	6	6	6	6	6,3	6	6	6	6	6,3
	63	6	6	6	6	6,3	6	6	6	6	6,3
	80	6	6	6	6	6,3	6	6	6	6	6,3
	100	6	6	6	6	6,3	6	6	6	6	6,3
	125	6	6	6	6	6,3	6	6	6	6	6,3