



Сайт: <http://energo24.ru>

E-mail: info@energo24.ru

ВЫКЛЮЧАТЕЛИ АВТОМАТИЧЕСКИЕ ТИПА ВА50-39

ИНСТРУКЦИЯ ПО ЭКСПЛУАТАЦИИ

ВИАК.641600.001 ИЭ

Содержание

1 Введение	3
2 Указания мер безопасности	3
3 Порядок установки и монтажа выключателей	3
4 Подготовка выключателей к работе	8
5 Особенности эксплуатации выключателей	9
6 Правила хранения.Транспортирование	11
Приложение А. Габаритные, установочные размеры, масса выключателей и иллюстрации ...	13
Приложение Б. Способы присоединения внешних проводников	31
Приложение В. Принципиальные электрические схемы выключателей	41
Приложение Г. Характеристики	57

1 Введение

1.1 Настоящая инструкция по эксплуатации распространяется на выключатели автоматические типа ВА50-39 (в дальнейшем именуемые "выключатели").

1.2 В инструкции по эксплуатации приведены сведения, необходимые для правильной эксплуатации выключателей: указания мер безопасности, порядок установки, подготовка к работе и работа выключателей, а также их техническое обслуживание, правила хранения и транспортирования.

1.3 При эксплуатации выключателей следует дополнительно руководствоваться ВИАК.641000.007 ТО "Выключатели автоматические серий ВА50-39 на номинальный ток 630 А. Техническое описание".

2 Указания мер безопасности

2.1 Эксплуатация выключателей должна производиться в соответствии с "Правилами технической эксплуатации установок потребителей" и "Правилами техники безопасности при эксплуатации электроустановок потребителей".

2.2 Запрещается снимать пластины, закрывающие часть днища основания выключателя.

2.3 На электромагнитном приводе выключателя имеется зажим для заземления (зануления).

2.4 Усилие оперирования на рукоятке управления выключателя стационарного исполнения с ручным приводом и ручным дистанционным приводом не более 18 даН, усилие при взводе выключателя не более 28 даН.

2.5 Запрещается открывать дверь ячейки низковольтного комплектного устройства при включенном выключателе выдвижного исполнения.

Запрещается эксплуатация выключателей при напряжении 660 В переменного тока в системах ИТ.

3 Порядок установки и монтажа выключателей

3.1 Выключатели устанавливаются в помещениях, не содержащих опасные или разъедающие металл и изоляцию газы и пары, токопроводящую или взрывоопасную пыль, а также в местах, защищенных от попадания брызг воды, капель масла и дополнительного нагрева от посторонних источников энергии.

3.2 Минимальные расстояния от выключателей до заземленных металлических частей распределительного устройства, а также до изоляционных щитков приведены на рисунке А.13 приложения А.

3.3 Рабочее положение выключателей в пространстве на вертикальной плоскости выводами 1, 3, 5 вверх. Допускается отклонение до 90° в любую сторону в указанной плоскости и до 5° в любую сторону от указанной плоскости.

3.4 Конструкция, к которой крепится выключатель, должна быть выполнена так, чтобы при затяжке винтов, крепящих выключатель, пластмассовый корпус выключателя не подвергался напряжению изгиба.

В местах крепления выключателя между опорными поверхностями свободно приложенного корпуса выключателя и конструкцией, к которой крепится выключатель, допускается зазор не более 0,3 мм.

Зазор более 0,3 мм допускается компенсировать за счет установки прокладок под опорную поверхность выключателя. При этом прокладки должны быть предохранены от выпадания.

3.5 Перед монтажом выключателя необходимо убедиться, что технические данные выключателя и его дополнительных сборочных единиц соответствуют заказу.

3.6 Электрические соединения при монтаже выключателя осуществляются в соответствии со схемами (рисунки В.1 - В.15 приложения В) в зависимости от исполнения выключателя.

На рисунке В.1 приложения В приведены принципиальные электрические схемы выключателей без дополнительных сборочных единиц, а на рисунках В.2 - В.14 - принципиальные электрические схемы с дополнительными сборочными единицами.

3.7 Выключатели допускают подвод напряжения от источника питания как со стороны выводов 1, 3, 5, так и со стороны выводов 2, 4, 6.

Способы присоединения внешних проводников к выключателю приведены на рисунках Б.1 - Б.3 приложения Б.

Монтаж выключателя производится при отсутствии напряжения в главной цепи и в цепях дополнительных сборочных единиц.

Выключатели допускают присоединение медных и алюминиевых проводников. Крутящий момент при затяжке - от 20 до 25 Нм для болтов диаметром не более 16 мм и от 30 до 35 Нм, если диаметр более 16 мм.

3.8 Для установки и монтажа выключателя стационарного исполнения с передним присоединением внешних проводников:

1) выполните в конструкции, на которой крепится выключатель, отверстия согласно рисунку А.5 приложения А;

2) рукоятку выключателя отведите в сторону знака "О", а при исполнении выключателя с электромагнитным приводом рукоятку привода поверните по часовой стрелке до момента, когда стрелка на рукоятке электромагнитного привода установится против знака "О".

Для облегчения оперирования рукояткой электромагнитного привода может быть использован ключ ГОСТ 11737 ($S=10$, для винтов с внутренним шестигранником), который встраивается в шестигранное углубление рукоятки привода.

Розетку, установленную на электромагнитном приводе, снять, для чего необходимо отвести скобу, фиксирующую розетку;

3) снимите крышки зажимов 3 и 5, закрывающие монтажные зоны выключателя, отвинтив винты 6 (рисунок А.6 приложения А);

4) установите и закрепите выключатель. Для крепления выключателя используются все отверстия, предусмотренные для этой цели и указанные на рисунке А.5 приложения А. Крепление выключателя осуществляется четырьмя винтами, находящимися в отверстиях внутри выключателя.

При наличии отверстий с резьбой в конструкции, к которой крепится выключатель, крепление осуществляется при помощи отвертки через отверстия в крышках выключателя со стороны его лицевой поверхности.

При отсутствии резьбы в отверстиях конструкции, к которой крепится выключатель, крепление осуществляется при помощи гаек и тех же винтов.

Если конструкция выполнена из изоляционного материала или отверстия в ней имеют овальную форму, между гайкой и конструкцией устанавливаются плоские и пружинные шайбы. Если конструкция выполнена из металла с круглыми отверстиями - устанавливаются только пружинные шайбы;

5) подсоедините внешние проводники к главной цепи выключателя, как показано на рисунке Б.1 приложения Б.

Присоединение внешних проводников к зажимам автоматического выключателя необходимо выполнить так, чтобы не создавались механические напряжения в конструкции выключателя.

Оголенные части присоединяемых с передней стороны внешних проводников со стороны выводов 1, 3, 5 заизолируйте (шины на длине не менее 300 мм) любым способом (изоляционной лентой, локотканью и т. п.). В случае присоединения с помощью переходной шины изолируйте также лентой переходную шину вместе с присоединенным внешним проводником;

6) после монтажа внешних проводников к выводам 1, 3, 5 установите дополнительные изолирующие пластины, рисунок А.6 приложения А.

Пластины 1 установите в среднем полюсе со стороны выводов 1, 3, 5 на выступы А основания выключателя. Заверните в пазы пластин 1 пластину 2 так, чтобы пластины 1 своими выступами вошли в пазы пластины 2 и последняя легла в углубление крышки выключателя, после чего установите крышку зажимов 3. Затем установите крышку зажимов 5.

7) подсоедините внешние проводники к дополнительным сборочным единицам в соответствии со схемами, приведенными на рисунках В.2 - В.14 приложения В;

8) соедините вилку с розеткой на электромагнитном приводе и зафиксируйте соединитель, для чего скобу поверните в сторону розетки.

3.9 Для установки и монтажа выключателя стационарного исполнения с задним присоединением внешних проводников:

1) выполните в панели отверстия согласно рисунку А.5 приложения А.

2) снимите крышки зажимов, закрывающие монтажные зоны выключателя (рисунок Б.2 приложения Б);

3) установите выключатель на панели и закрепите его аналогично выключателю с передним присоединением внешних проводников;

4) установите на выводы выключателя зажимы, как показано на рисунке Б.2 приложения Б.

Вначале устанавливаются резьбовые шпильки 1, а затем на них надеваются токоведущая 6 и изоляционная 7 трубки.

Допускается резьбовые шпильки устанавливать на выключатель до его крепления к монтажной панели.

5) подсоедините внешние проводники к зажимам выключателя, как показано на рисунке Б.2 приложения Б.

После монтажа внешних проводников произведите операции как для выключателей с передним присоединением по пунктам 7) и 8).

6) проверьте затяжку и при необходимости подтяните гайки 2 (рисунок Б.2 приложения Б).

3.10 Ручной дистанционный привод выключателей стационарного исполнения устанавливается на двери низковольтного комплектного устройства (НКУ) и крепится четырьмя винтами с гайками (рисунок А.10 приложения А).

После установки ручного дистанционного привода (рисунок А.9 приложения А) на двери НКУ необходимо:

1) проверить, что рукоятка выключателя входит в рычаг привода 1;

2) рукояткой ручного дистанционного привода включить и отключить выключатель, для чего рукоятку 2 повернуть из положения "О" в положение "I". Привод запирается замком 5 в положении "Отключено".

3.11 Для того, чтобы установить выключатель выдвижного исполнения в НКУ, необходимо:

1) выполнить отверстия в НКУ в соответствии с рисунки А.8 и А.12 приложения А;

2) снять выключатель с основания 8 путем одновременного откручивания гаек 2 с помощью специальных ключей, входящих в комплект поставки, закрепить основание в НКУ, проверить положение стоек 9. Они должны быть расположены как показано на рисунке А.7 приложения А. Установить выключатель на направляющие шпильки 3 и, одновременно завинчивая гайки 2, дослатъ выключатель до упора с основанием и затянуть гайки;

3) укрепить розетки соединителей РП10, посредством которых осуществляется присоединение внешних проводников к дополнительным сборочным единицам (розетки устанавливаются по месту) (рисунок А.14, приложения А);

4) произвести монтаж внешних проводников (рисунок Б.3 приложения Б);

5) соединить вилку с розеткой на электромагнитном приводе и зафиксировать соединитель, для чего скобу повернуть в сторону розетки.

3.12 Ручной дистанционный привод выключателя выдвижного исполнения устанавливается на двери НКУ 6 в соответствии с рисунком А.11 приложения А и крепится четырьмя винтами с гайками (рисунок А.12 приложения А). После установки ручного дистанционного привода (рисунок А.11 приложения А) на двери НКУ необходимо:

1) проверить, что пальцы привода 8 вошли в пазы диска 9, установленного на выключателе;

2) рукояткой ручного дистанционного привода включить и отключить выключатель, для чего рукоятку 3 повернуть из положения "О" в положение "I".

3.13 Ручной дистанционный привод запирается специальным ключом 4, поставляемым комплектно с выключателем.

4 Подготовка выключателей к работе

4.1 Убедившись в том, что монтаж выполнен правильно, включите выключатель. До этого подача напряжения запрещается!

Для включения выключателя стационарного исполнения, отключенного вручную, переведите рукоятку в сторону знака "I".

4.2 Для включения выключателя после автоматического отключения сначала переведите рукоятку до упора в сторону знака "O" (взведите механизм), а затем в сторону знака "I".

4.3 Для включения выключателя стационарного исполнения с электромагнитным приводом достаточно нажать кнопочный выключатель "ВКЛ", а для отключения - "ОТКЛ".

4.4 Для включения выключателя с ручным дистанционным приводом выдвижного или стационарного исполнения необходимо:

1) вставить вилку соединителя РП в розетку для выключателя выдвижного исполнения;

2) закрыть дверь НКУ, при этом рукоятка на двери должна находиться в положении "O";

3) перевести рукоятку на двери НКУ в положение "I", вращая ее против часовой стрелки.

Для включения выключателя с ручным дистанционным приводом после автоматического отключения необходимо рукоятку на двери НКУ сначала перевести в положение "O" (взвести механизм), а затем установить в положение "I".

4.5 Для включения выключателя выдвижного исполнения с электромагнитным приводом необходимо:

1) вставить вилку соединителя РП в розетку;

2) закрыть дверь НКУ;

3) нажать кнопочный выключатель "ВКЛ".

4.6 Для перемещения выключателя выдвижного исполнения из рабочего положения в "контрольное" положение необходимо:

1) отключить выключатель;

2) открыть дверь НКУ;

3) отвинчивая гайки 2 (рисунок А.7 приложения А) на направляющих шпильках 3, установить выключатель так, чтобы гайки были заподлицо с торцами шпилек;

4) повернуть отверткой до упора стойки 9 так, чтобы они стали под основанием выключателя 1 (в стойках под отвертку имеются углубления);

5) поочередно завинчивая гайки 2, прижать выключатель к стойкам;

б) закрыть дверь НКУ.

При наличии на выключателе устройства для запираания ручного привода в положении "Отключено", необходимо вставить в отверстие на устройстве замок и запереть его (рисунок А.15 приложения А).

Рекомендуется механизм замка располагать слева от рукоятки.

5 Особенности эксплуатации выключателей

5.1 Возможность работы выключателей в условиях, отличных от указанных в настоящей инструкции по эксплуатации и технических условиях, технические характеристики выключателей и мероприятия, которые должны выполняться при их эксплуатации в этих условиях, согласовываются между предприятием - изготовителем и потребителем.

5.2 Выключатели рассчитаны для работы без ремонта и смены каких-либо частей. Выключатели надо содержать в чистоте, чтобы на них не попадали вода, масло, эмульсии и т. д.

5.3 Периодически, примерно через каждые 2000 включений, но не реже одного раза в год, выключатель нужно осматривать. Осмотр выключателя также нужно производить после каждого отключения короткого замыкания.

После каждого отключения тока короткого замыкания рекомендуется произвести 8 - 10 раз операцию "включено-отключено" без тока.

5.4 Для того, чтобы осмотреть выключатель, необходимо снять крышку, отвинтив крепящие винты (привод снять вместе с крышкой).

Не допускается менять местами крышки с разных выключателей.

5.5 У выключателей выдвижного исполнения перед тем, как снять крышку, необходимо отвинтить гайки 2 (рисунок А.7 приложения А), а рукоятку выключателя установить в положение "отключено автоматически".

Для выключателей стационарного исполнения с передним присоединением внешних проводников снимите также изолирующие пластины.

5.6 При осмотре нужно очистить выключатель от копоти и корочек металла, смазать приборным маслом марки МВП ГОСТ 1805 или маслом марки 132-08 (ОКБ-122-5) ГОСТ 18375 трущиеся части механизма свободного расцепления и подшипники, расположенные в крайних полюсах (рисунок А.16 приложения А), проверить целостность пружин, дугогасительных камер, состояние контактов (рисунок А.17 приложения А) (провал контактов должен быть не менее 0,5 мм, а на поверхности контактов должен быть видимый металлокерамический слой), проверить затяжку крепежа в местах подсоединения внешних проводников.

Для определения провала контактов выключатель необходимо перевести в положение "Отключено автоматически" или "Отключено", снять крышку, затем перевести выключатель в положение "Включено" и замерить провал.

Для определения провала контактов в среднем полюсе выключателя необходимо снять рукоятку. Для выключателей стационарного исполнения с ручным приводом необходимо снять рукоятку с пружиной. Провал контактов регулируется завинчиванием гайки 3. При установке крышки крепящие винты необходимо затянуть до отказа.

5.7 В выключателях выдвижного исполнения периодически проводить осмотр врубных контактов и смазку их поверхности смазкой марки "политерм-низкотемпературной" ТУ0254-046-00151742-2004 (рисунок А.4 приложения А). Допускается замена на смазку ЦИАТИМ-221 ГОСТ 9433. При необходимости также смазать смазкой "политерм-низкотемпературной" ТУ0254-046-00151742-2004 прихваты (рисунок А.4 приложения А). Допускается замена на смазку ЦИАТИМ 201 ГОСТ 6267, ЦИАТИМ-221 ГОСТ 9433.

5.8 После 2000 включений-отключений ручным дистанционным приводом или электромагнитным приводом произвести осмотр приводов и при необходимости смазать поверхности трущихся частей смазкой. При установке электромагнитного привода и ручного дистанционного привода необходимо, чтобы рукоятка выключателя находилась в пазу каретки.

Для осмотра и смазки электромагнитного привода:

- 1) снимите крышку привода, отвинтив крепящие ее винты;
- 2) снимите привод с выключателя и произведите смазку указанных мест смесью смазки "политерм-низкотемпературная" ТУ0254-046-00151742-2004 и МВП ГОСТ 1805 в объемном отношении 1:1 (рисунок А.18 приложения А). При смазывании привод проверните на 3-4 оборота. Допускается замена на смазку ЦИАТИМ-221 ГОСТ 9433.

5.10 Ручной дистанционный привод выключателей выдвижного исполнения смажьте смазкой "политерм-низкотемпературной" ТУ0254-046-00151742-2004 (рисунок А.19 приложения А). Допускается замена на смазку ЦИАТИМ 201 ГОСТ 6267, ЦИАТИМ-221 ГОСТ 9433.

5.11 При включении и отключении выключателя вручную его рукоятка из одного коммутационного положения в другое должна перемещаться плавно за время не более 1 с.

5.12 Допускается при необходимости в условиях эксплуатации эпизодически включать и отключать выключатель до 20 раз подряд с паузами не менее указанных в таблице 1.

Таблица 1

Условия работы	Пауза между циклами ВО, с
Включение и отключение электромагнитным приводом при наличии номинального тока в цепи	28...30
Включение и отключение электромагнитным приводом при отсутствии тока в цепи	18...20
Включение электромагнитным приводом, отключение независимым расцепителем при отсутствии тока в цепи	18...20
Включение и отключение вручную или специальным автоматическим приводом при наличии номинального тока в цепи	28...30
Включение и отключение вручную или специальным автоматическим приводом при отсутствии тока в цепи	1± 15 %
Включение вручную или специальным автоматическим приводом, отключение независимым расцепителем при отсутствии тока в цепи	18...20

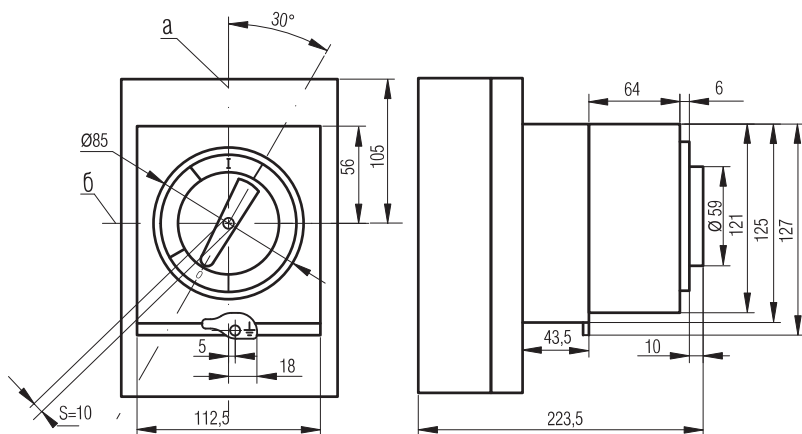
6 Правила хранения и транспортирования

Таблица 2

Виды поставок	Условия транспортирования	Условия хранения	Допустимые сроки сохраняемости в упаковке поставщика, годы
1. Внутри страны (кроме районов Крайнего Севера и труднодоступных)	<p>Перевозки автомобильным транспортом с общим числом перегрузок не более четырех:</p> <ul style="list-style-type: none"> - по дорогам с асфальтовым и бетонным покрытием на расстояние от 200 до 1000 км; - по булыжным и грунтовым дорогам на расстояние от 50 до 250 км со скоростью до 40 км/ч. <p>Перевозки различными видами транспорта:</p> <ul style="list-style-type: none"> - воздушным, железнодорожным транспортом в сочетании их между собой и с автомобильным транспортом с общим числом перегрузок от 3 до 4; - водным путем (кроме моря) с общим числом перегрузок не более четырех 	<p>Неотопляемое хранилище в макроклиматических районах с умеренным и холодным климатом.</p> <p>Температура воздуха от 40 °С до минус 50 °С, относительная влажность воздуха 98% при 25 °С</p>	2

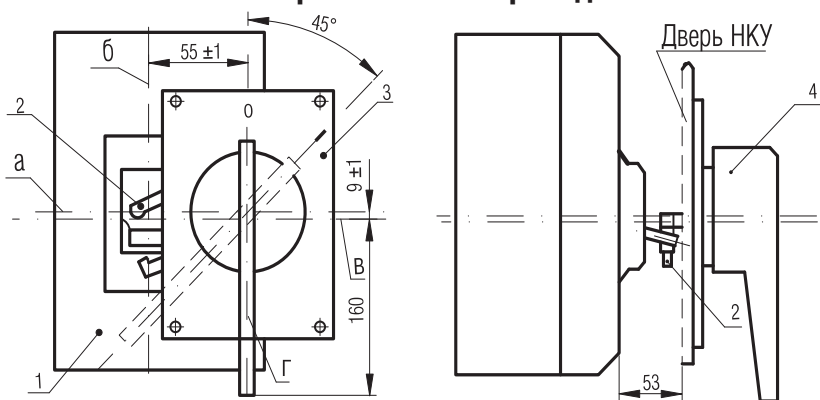
Продолжение таблицы 2

Виды поставок	Условия транспортирования	Условия хранения	Допустимые сроки сохранности в упаковке поставщика, годы
2. Внутри страны в районы Крайнего Севера и труднодоступные	<p>Перевозки автомобильным транспортом с любым числом перегрузок:</p> <ul style="list-style-type: none"> - по дорогам с асфальтовым или бетонным покрытием на расстояние свыше 1000 км; - по булыжным и грунтовым дорогам на расстояние свыше 250 км со скоростью до 40 км/ч или на расстояние до 250 км с большей скоростью, которую допускает транспортное средство. <p>Перевозки различными видами транспорта:</p> <ul style="list-style-type: none"> - воздушным, железнодорожным транспортом и водным путем (кроме моря) в сочетании их между собой и с автомобильным транспортом с общим числом перегрузок более четырех; - водным путем (кроме моря) с любым числом перегрузок. <p>Перевозки, включающие транспортирование морем.</p>	<p>Неотапливаемое хранилище в макроклиматических районах с умеренным и холодным климатом.</p> <p>Температура воздуха от 40 °С до минус 50 °С, относительная влажность воздуха 98% при 25 °С</p>	2
3. Экспортные в макроклиматические районы с умеренным и тропическим климатом	<p>Перевозки автомобильным транспортом с общим числом перегрузок не более четырех:</p> <ul style="list-style-type: none"> - по дорогам с асфальтовым и бетонным покрытием на расстояние от 200 до 1000 км; - по булыжным и грунтовым дорогам на расстояние от 50 до 250 км со скоростью до 40 км/ч. <p>Перевозки различными видами транспорта:</p> <ul style="list-style-type: none"> - воздушным, железнодорожным транспортом в сочетании их между собой и с автомобильным транспортом с общим числом перегрузок от 3 до 4; - водным путем (кроме моря) с общим числом перегрузок не более четырех. 	<p>Неотапливаемое хранилище в макроклиматических районах с умеренным и холодным климатом.</p> <p>Температура воздуха от 40 °С до минус 50 °С, относительная влажность воздуха 98% при 25 °С.</p>	3
	<p>Перевозки автомобильным транспортом с любым числом перегрузок:</p> <ul style="list-style-type: none"> - по дорогам с асфальтовым или бетонным покрытием на расстояние свыше 1000 км; - по булыжным и грунтовым дорогам на расстояние свыше 250 км со скоростью до 40 км/ч или на расстояние до 250 км с большей скоростью, которую допускает транспортное средство. <p>Перевозки различными видами транспорта:</p> <ul style="list-style-type: none"> - воздушным, железнодорожным транспортом и водным путем (кроме моря) в сочетании их между собой и с автомобильным транспортом с общим числом перегрузок более четырех (кроме моря) с любым числом перегрузок. <p>Перевозки, включающие транспортирование морем.</p>	<p>Неотапливаемое хранилище.</p> <p>Температура воздуха от 50 °С до минус 50 °С, относительная влажность воздуха 98% при 35 °С.</p>	



а- вертикальная ось выключателя ; б- горизонтальная ось электромагнитного привода;
 Масса - не более 15,2 кг.

Рисунок А.2 - Габаритные и установочные размеры выключателя стационарного исполнения с электромагнитным приводом



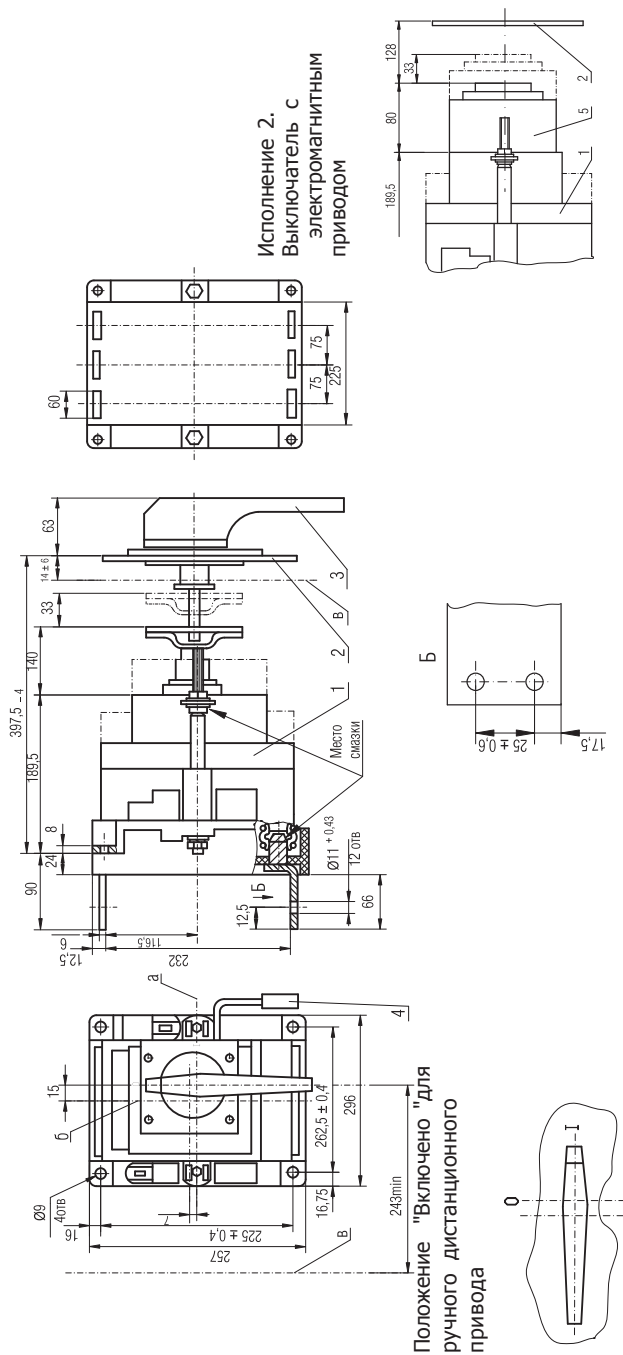
а- горизонтальная ось ручного привода; б- вертикальная ось выключателя; в- горизонтальная ось выключателя; г- вертикальная ось привода.

1- выключатель; 2- рычаг ручного привода; 3- ручной привод;
 4- рукоятка ручного привода.

Масса привода - не более 0,85 кг.

Рисунок А.3 - Габаритные и установочные размеры выключателя стационарного исполнения с ручным дистанционным приводом

Исполнение 1. Выключатель с ручным дистанционным приводом.



Штрихпунктирной линией показано "контрольное" положение выключателя

а- горизонтальная ось выключателя; б- вертикальная ось выключателя; в- ось вращения двери распределительного устройства.

1- выключатель; 2- дверь распределительного устройства; 3- привод ручной дистанционный; 4- соединитель; 5 -привод электромагнитный.

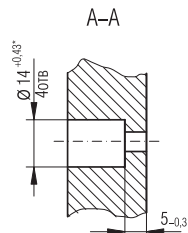
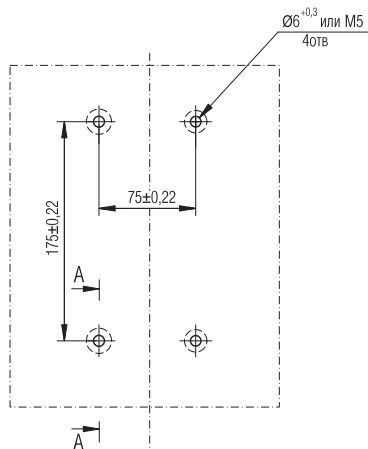
Масса- не более 15,5кг.

Рисунок А.4 - Габаритные и установочные размеры выключателя выдвигного исполнения

Исполнение 1

Переднее присоединение

Отверстия в панели для установки выключателей (вид спереди)



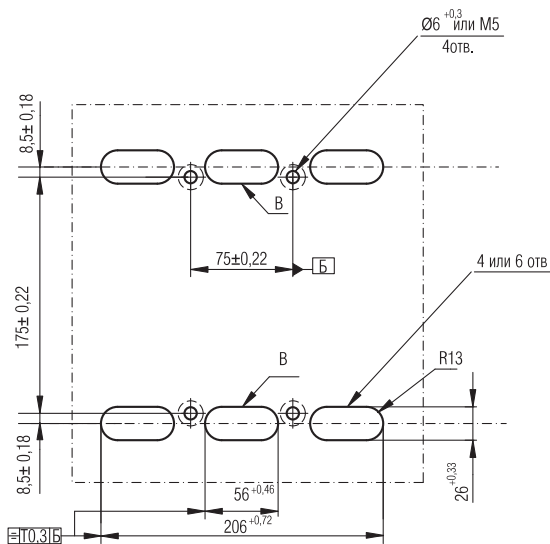
* При монтаже на металлической панели отверстия не выполнять

Исполнение 2

Заднее присоединение

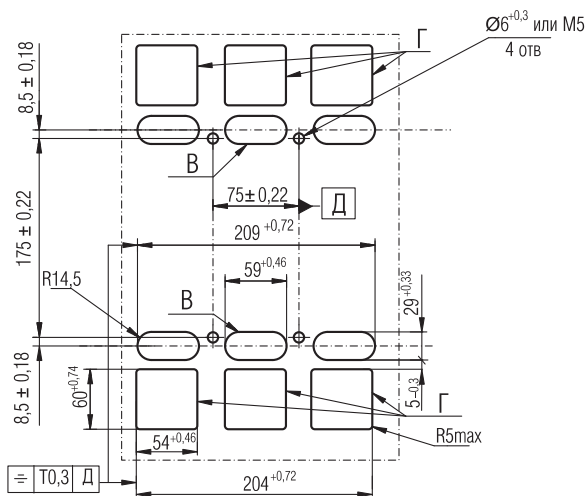
Монтаж на изоляционной панели при присоединении шинами, двумя кабелями с кабельными наконечниками к одному выводу.

Остальное - см. исполнение 1

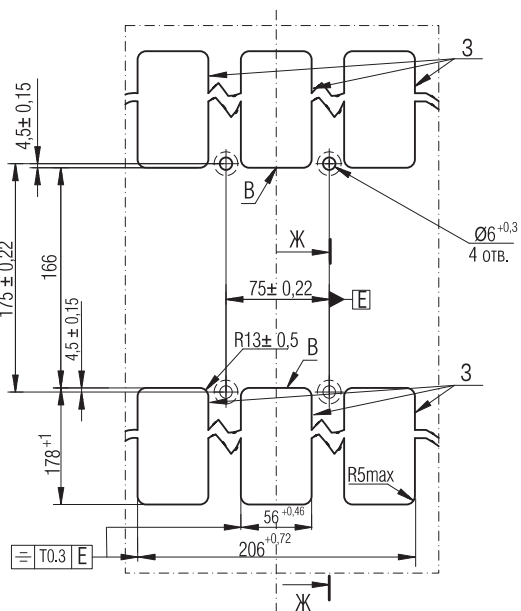


Количество полюсов	Наличие отв. В
3	есть
2	нет

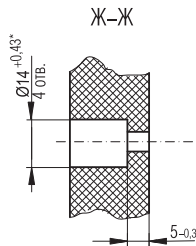
Рисунок А.5 - Отверстия в панели для



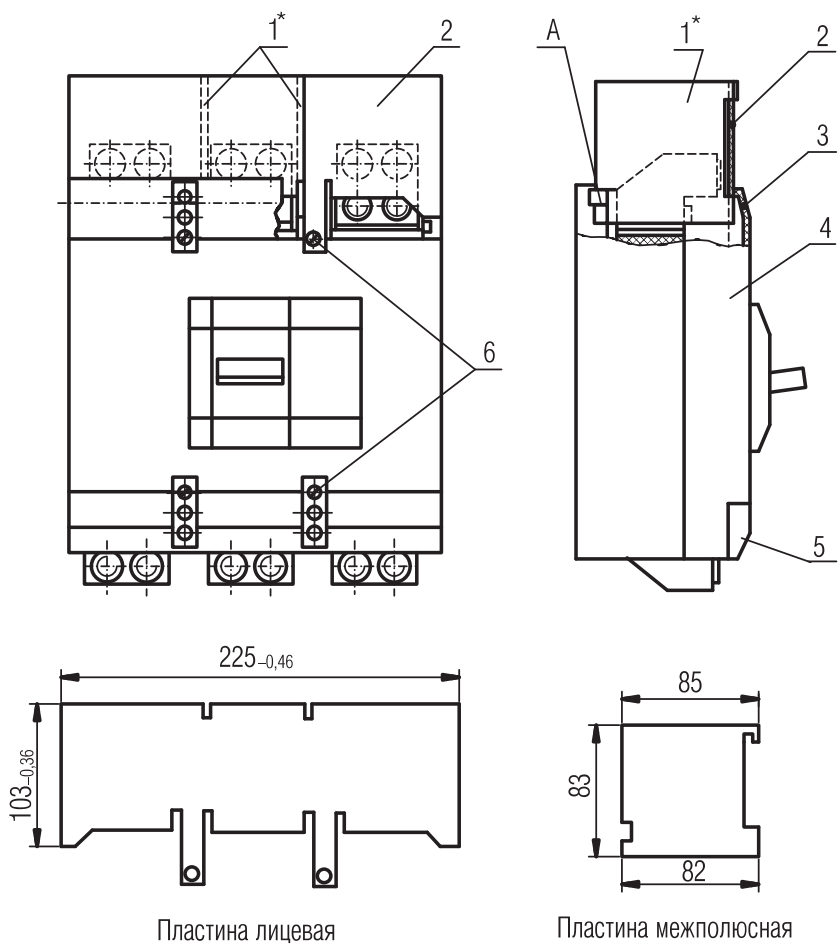
Исполнение 3
 Заднее присоединение. Монтаж на металлической панели или рейках. Отв.Г выполнять при присоединении тремя или четырьмя кабелями с кабельными наконечниками к одному выводу.



Исполнение 4
 Заднее присоединение. Монтаж на изоляционной панели при присоединении тремя или четырьмя кабелями с кабельными наконечниками. При монтаже на маловысотных панелях высота отв.3 может уменьшаться.
 * При монтаже на металлической панели отверстия не выполнять

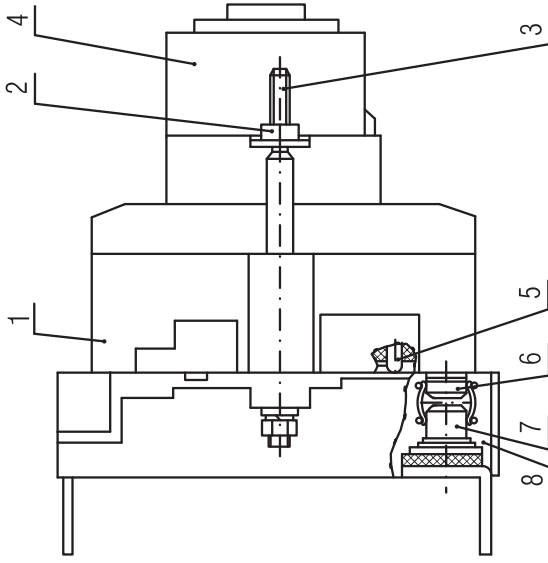
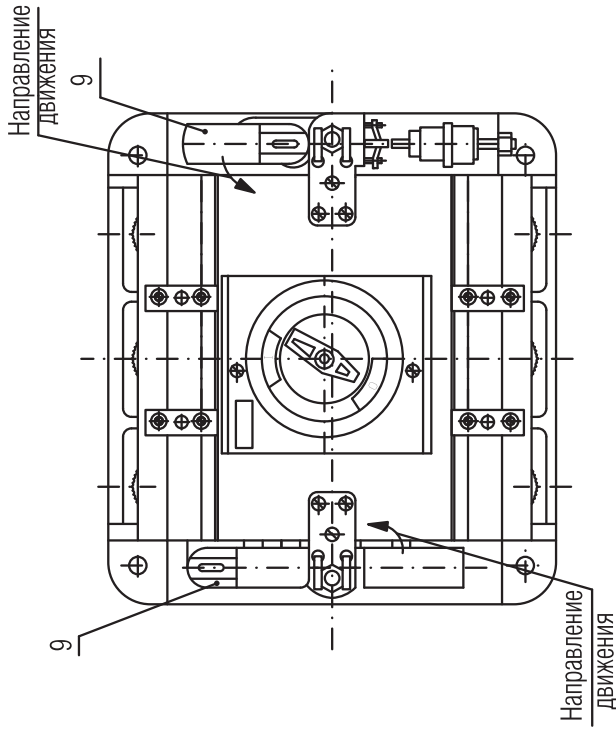


установки выключателей (вид спереди).



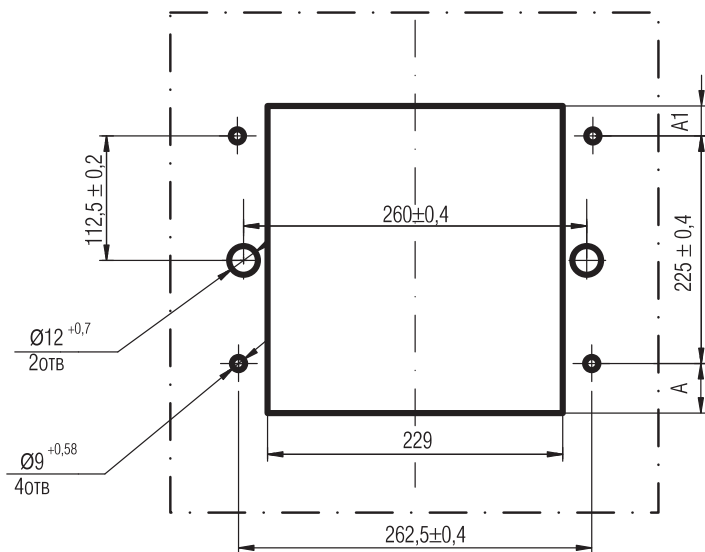
*В двухполюсном исполнении пластины поз. 1 не устанавливаются.
 1 - пластина межполюсная; 2 - пластина лицевая; 3 - верхняя крышка зажимов; 4 - выключатель; 5 - нижняя крышка зажимов; 6 - винты;
 А - выступ.

Рисунок А.6 - Установка изолирующих межполюсных и лицевых пластин.



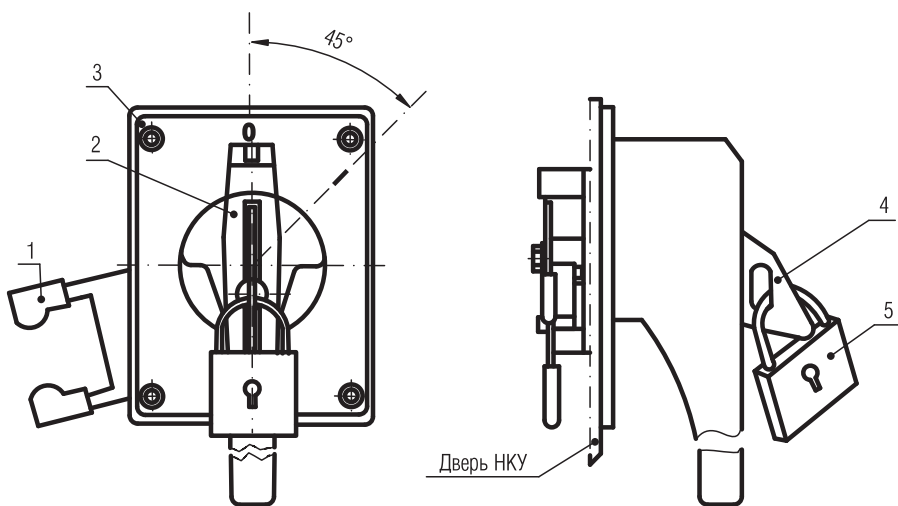
1 – выключатель; 2 - гайки; 3 - шпильки направляющие; 4 - привод электромагнитный;
 5- устройство блокировочное; 6 - контакты врубные; 7 - неподвижные части врубных контактов;
 8 - основание; 9 - стойки.

Рисунок А.7 - Выключатель в выдвжном исполнении с электромагнитным приводом



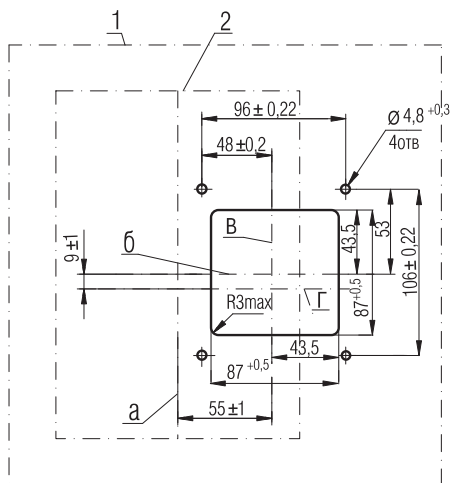
Тип выключателя	Номинальное напряжение, В	Размеры, мм	
		A	A1
BA51-39	~380	20	50
	~660		80
	-220		50
BA51-39	-440	20	70

Рисунок А.8 - Отверстия в распределительном устройстве для установки выключателя выдвижного исполнения



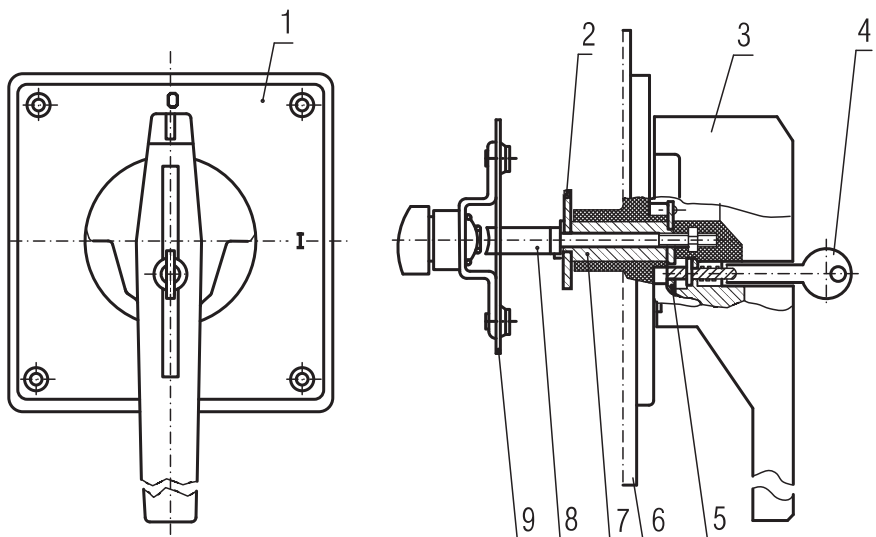
1 — рычаг; 2 - рукоятка; 3 - крышка; 4 - пластина; 5 - замок.

Рисунок А.9 - Привод ручной дистанционный с запирающим устройством положения "Отключено" выключателя стационарного исполнения



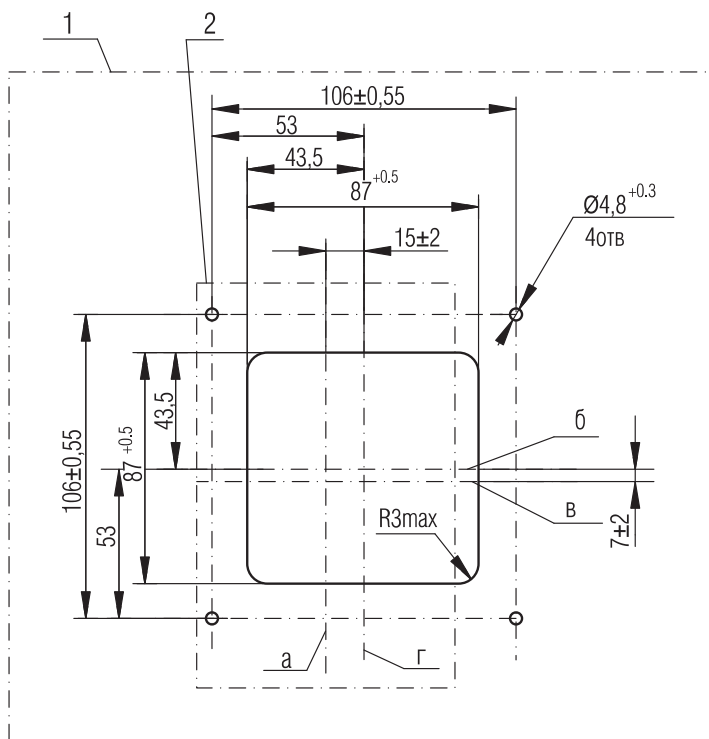
а - вертикальная ось выключателя; б - горизонтальная ось привода;
 в - вертикальная ось привода; г - горизонтальная ось выключателя
 1 - дверь распределительного устройства; 2 - выключатель.

Рисунок А.10 - Установочные размеры ручного дистанционного привода выключателя стационарного исполнения



1 - крышка; 2 - поводок; 3 - рукоятка; 4 - ключ; 5 - планка;
 6 - дверь НКУ; 7 - ось; 8 - пальцы привода; 9 - диск

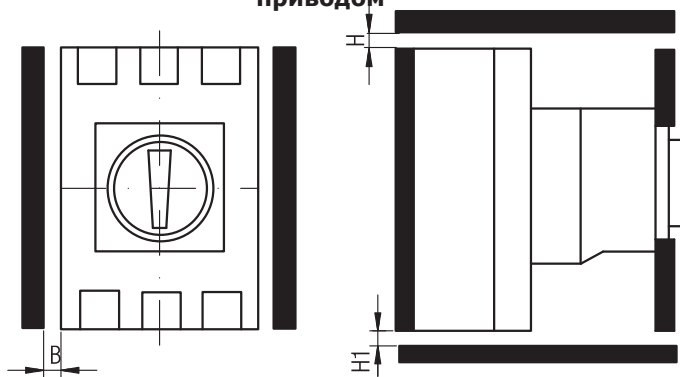
**Рисунок А.11 - Привод ручной дистанционный выключателя
 выдвижного исполнения**



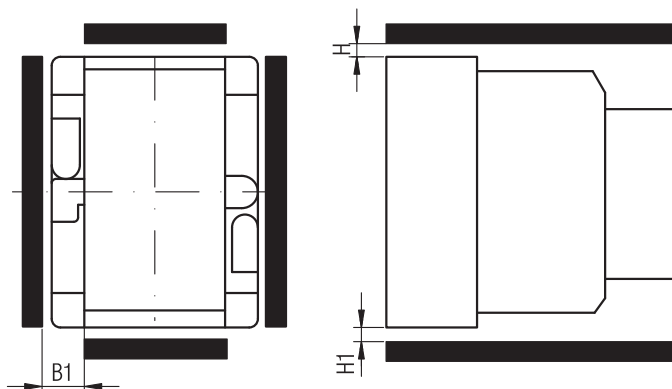
1 - дверь распределительного устройства; 2 - выключатель.
 а - вертикальная ось выключателя; б - горизонтальная ось привода;
 в - горизонтальная ось выключателя; г - вертикальная ось привода

Рисунок А.12 - Установочные размеры ручного дистанционного привода выключателя выдвигного исполнения

Исполнение 1
Выключатель стационарного исполнения с электромагнитным приводом



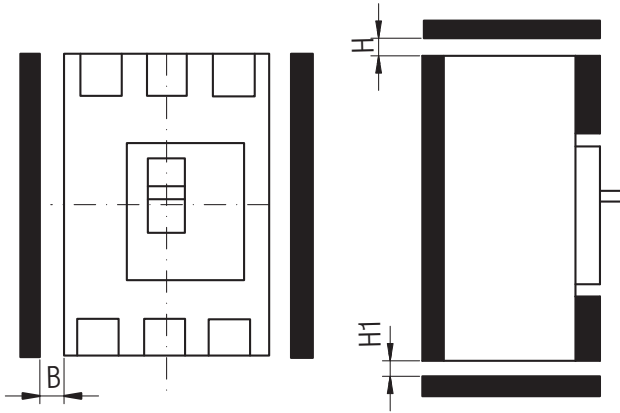
Исполнение 2
Выключатель выдвижного исполнения с ручным дистанционным или электромагнитным приводом



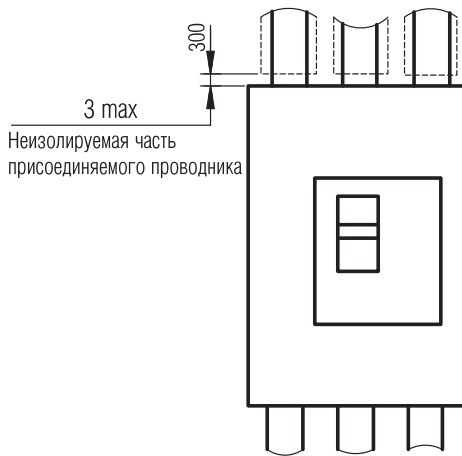
Тип выключателя	Номинальное напряжение, В	Коммутируемый ток, кА эфф.	Размеры, мм			
			B	B ₁	H	H ₁
BA51-39	~380	35	20	45	50	20
	~660	20	40	45	80	20
	-220	70	20	45	50	20
BA51-39	-440	100	35	45	70	20

Рисунок А.13 - Минимальные расстояния от выключателей до заземленных

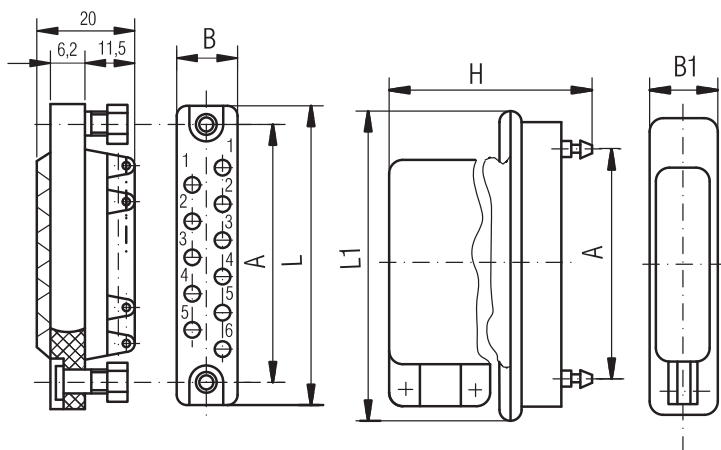
Исполнение 3
Выключатель стационарного исполнения с ручным приводом



Изоляция присоединяемых внешних проводников при переднем присоединении

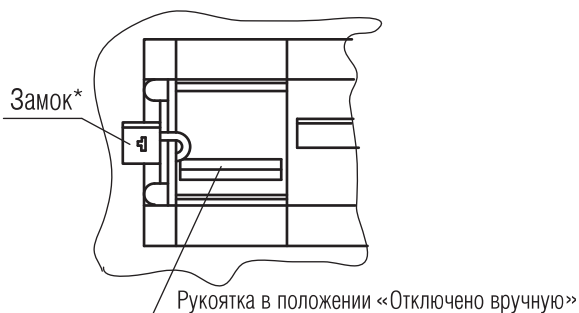


металлических частей распреустройства, а также до изоляционных щитков



Расположение контактов	Количество контактов	Размеры, мм					
		A	B	B ₁	H	L	L ₁
2-х рядное	7	32,5	12,5	17,7	58	42,5	50,5
	11	45	12,5	17,7	60	55	63
	15	58	12,5	17,7	62	68	76
3-х рядное	22	58	21	26,2	66	68	76

Рисунок А.14 - Соединитель типа RP10



*Замок устанавливается потребителем

Рисунок А.15 - Запирающее устройство положения "Отключено" выключателя стационарного исполнения

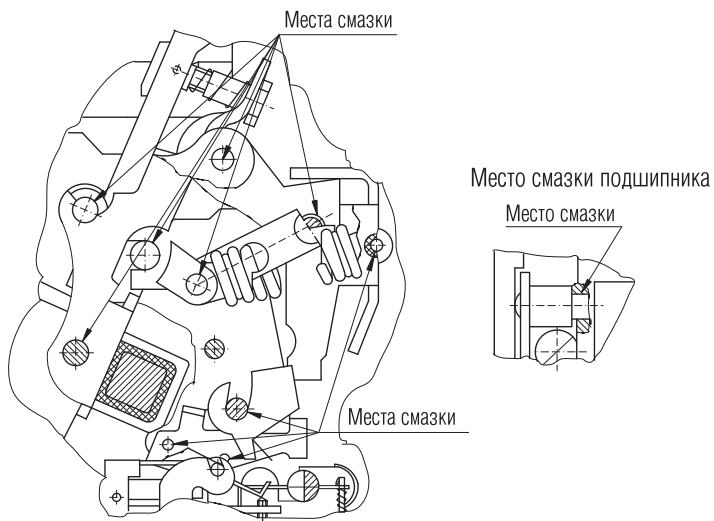
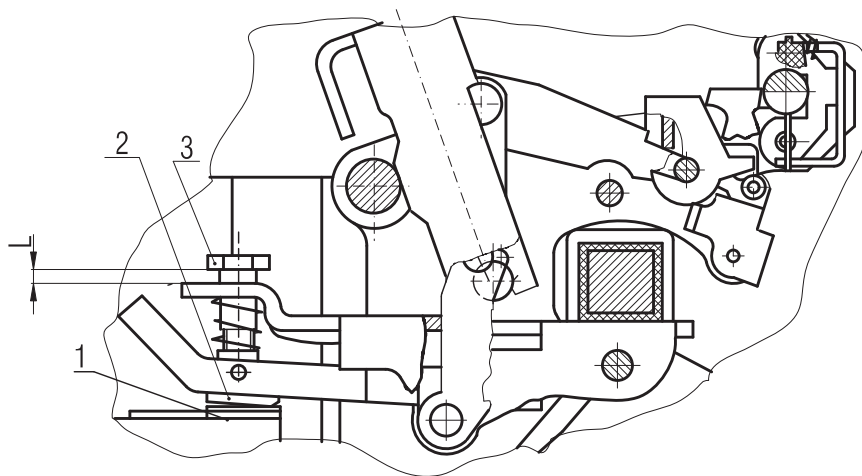


Рисунок А.16 - Места смазки выключателя



1 - контакт неподвижный; 2 - контакт подвижный; 3 - гайка
Провал контактов (размер L) регулируется завинчиванием гайки 3.

**Рисунок А.17 - Места измерения провала контактов
выключателя**

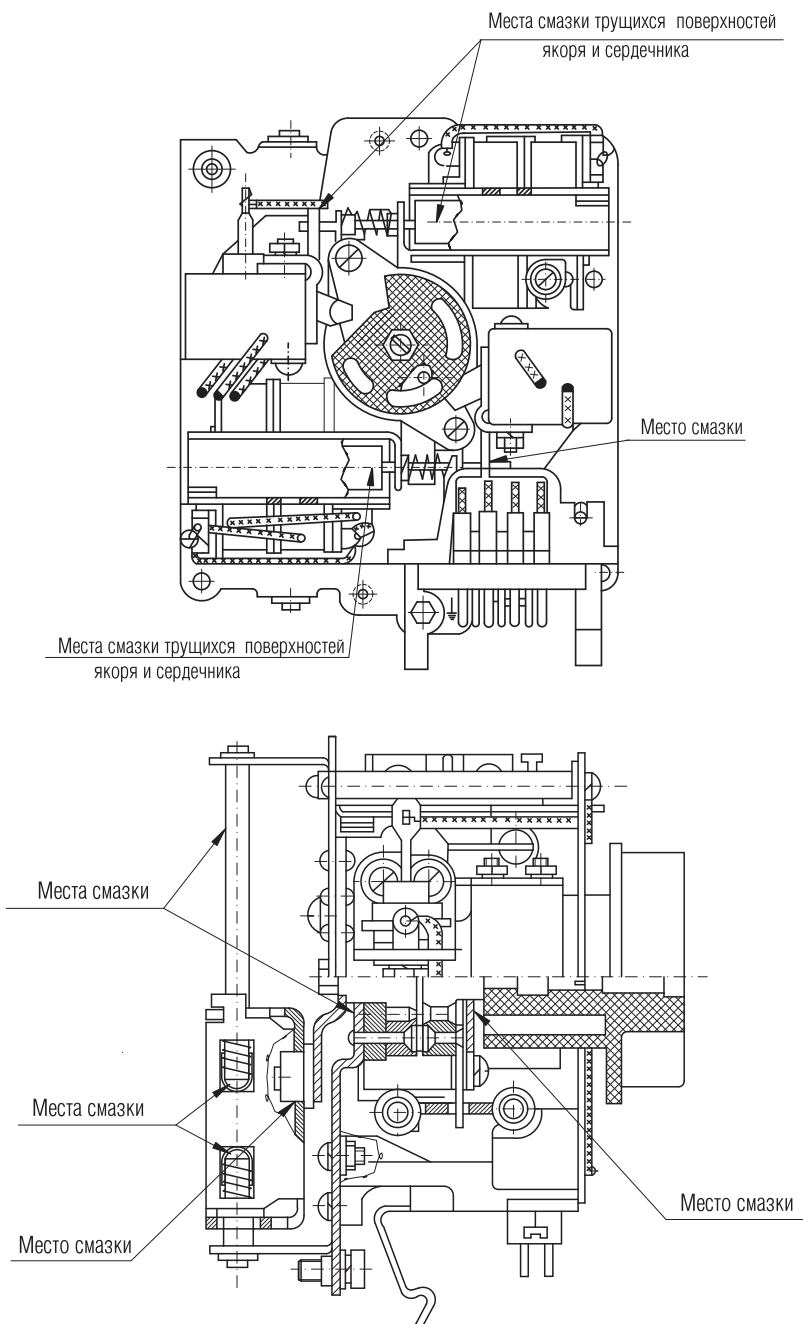
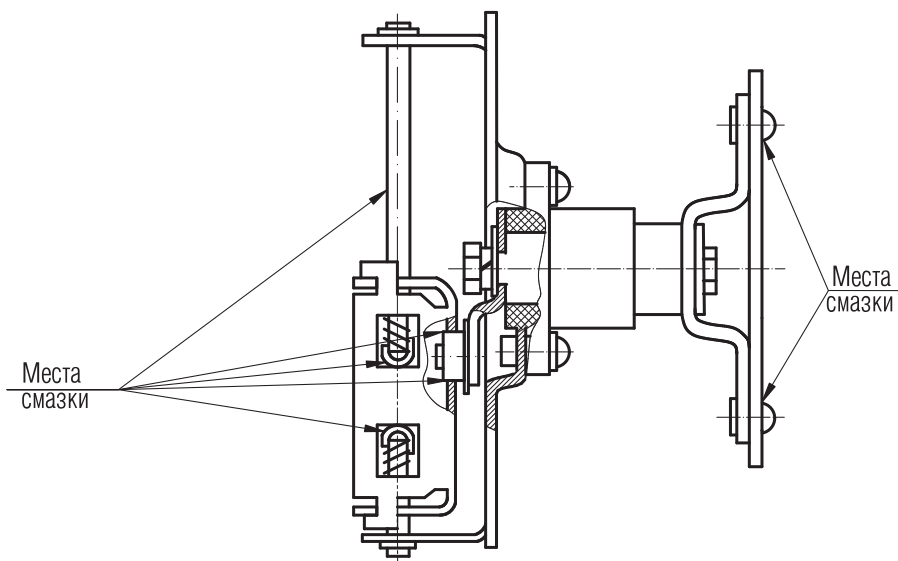


Рисунок А.18 - Места смазки электромагнитного привода



**Рисунок А.19 - Места смазки ручного дистанционного привода
выключателя выдвигного исполнения**

Приложение Б (обязательное)

Способы присоединения внешних проводников

Способы присоединения внешних проводников к выключателю с передней стороны приведены на рисунке Б.1 приложения Б.

Способы присоединения внешних проводников к выключателю с задней стороны приведены на рисунке Б.2 приложения Б.

Способы присоединения внешних проводников к выключателю в выдвижном исполнении приведены на рисунке Б.3 приложения Б.

Типы стандартных кабельных наконечников, присоединяемых к выводам выключателей стационарного исполнения с передней стороны, приведены в таблице Б.1.

Выключатели стационарного исполнения с выводами для присоединения внешних проводников с задней стороны допускают присоединение всех типов кабельных наконечников по ГОСТ 7386 и ГОСТ 9581 для диаметра контактного стержня М10 при способах монтажа по исполнению 1 и исполнению 2 рисунка Б.2 приложения Б и всех типов кабельных наконечников по этим же стандартам для диаметров контактного стержня М16 и М20 при способе монтажа по исполнению 3 рисунка Б.2 приложения Б.

Выключатели выдвижного исполнения при всех способах монтажа по рисунку Б.3 приложения Б допускают присоединение всех типов кабельных наконечников по ГОСТ 7386 и ГОСТ 9581 для диаметра контактного стержня М10.

Выключатели допускают присоединение внешних проводников с передней и задней стороны при помощи кабельных наконечников или предварительно сформованных в виде наконечников концов алюминиевых жил, выполненных, например, пороховым прессом ППО в соответствии с ГОСТ 22668. При этом диаметр отверстия или ширина паза зажимной части кабельных наконечников под контактный зажимной винт должны выбираться по диаметру контактного стержня, а наружный диаметр или ширина зажимной части не должны превышать соответствующих размеров, указанных для присоединяемых шин (см. рисунок Б.1 приложения Б).

Таблица Б.1 - Типы стандартных кабельных наконечников, присоединяемых к выводам выключателей стационарного исполнения с передней стороны (рисунок Б.1)

Тип выключателя	Типы кабельных наконечников в зависимости от исполнения выключателей по способу подсоединения внешних проводников							
	Исполнение 1		Исполнение 4		Исполнение 5			
	Медь	Алюминий	Медь	Алюминий	Медь	Алюминий	Медь	Алюминий
ВА 51-39	25-10-85	Л35-10	150-16-16-МА	120-16-14-А	120-12-17	120-12-14-А		
	35-10-10	А35-10	185-16-18-МА	150-16-16-А	150-12-19	150-12-16-А		
	50-10-11	Л70-10	185-16-19-МА	185-16-18-А	185-12-21	150-12-17-А		
	70-10-13	Л70-10-Ш	ГОСТ 9581	185-16-19-А	ГОСТ 7386	185-16-18-А		
	95-10-15	А70-10		ГОСТ 9581		185-16-19-А		
	ГОСТ 7386	Л120-10	120-16-17	ГОСТ 9581	150-12-16-МА	185-16-19-А		
		А120-10	120-16-18		150-12-17-МА	240-20-20-А		
	35-10-8-МА	Л185-10	150-16-19		ГОСТ 9581	240-20-22-А		
	50-10-9-МА	А185-10	150-16-20			300-20-24-А		
	70-10-11-МА	ЛС300-10	185-16-21			ГОСТ 9581		
70-10-12-МА	Л300-10-2М	185-16-23						
ГОСТ 9581	ЛС300-10-2М	240-16-24						
	Л400-10-2М	300-16-27						
	ЛС400-10-2М	ГОСТ 7386						
	Л500-10-2М							
	ЛС500-10-2М							
	ГОСТ 7387							
	35-10-8-А							
	50-10-9-А							
	70-10-11-А							
	70-10-12-А							
	ГОСТ 9581							

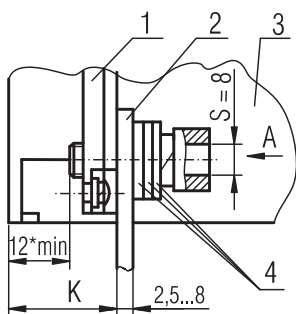
Таблица Б.2

Номинальный ток расцепителя, А	Количество и сечения, мм ² , жил медных изолированных проводов или одножильных кабелей, присоединяемых к выключателю					
	стационарного исполнения			выдвижного исполнения		
	при температуре 40 °С	при температуре 45 °С	при температуре 40 °С	при температуре 40 °С	при температуре 45 °С	при температуре 45 °С
160	70	70	70 или 35+25	70 или 35+25	70 или 35 + 25	70 или 35 + 25
200	95	95	95	95	95	95
250	120	150	150	3 x 35 или 2 x 50	3 x 35 или 50 + 70	3 x 35 или 50 + 70
320	185 или 2 x 70	185 или 95+70	185	3 x 50	95 + 70 или 3 x 50	95 + 70 или 3 x 50
400	2 x 95	2x120 или 3x70	2x120 или 3x70	2 x 95 или (2 x 70)+50	2 x 120 или 3 x 70	2 x 120 или 3 x 70
500	2 x 150 или 3 x 95	150+185 или (3 x 70) + 95	150+185 или (3 x 70) + 95	(2 x 70)+95	-	-
630	2 x 185 или 3 x 120 или (2 x 95)+(2 x 70)	240 + 185 или (3 x 95) + 120	240 + 185 или (3 x 95) + 120	(2 x 95) + (2 x 70)	-	-
800	2 x 240 или 4 x 120	2 x 240 или 4 x 120	2 x 240 или 4 x 120	2 x 240 или 4 x 120	-	-

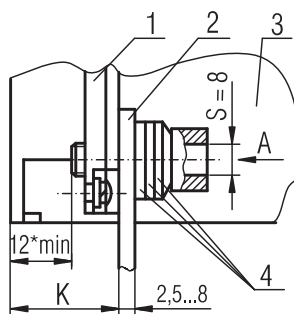
Иные способы монтажа, не предусмотренные данным документом, должны быть согласованы с предприятием-изготовителем.

Способы присоединения внешних проводников к выключателю с передней стороны

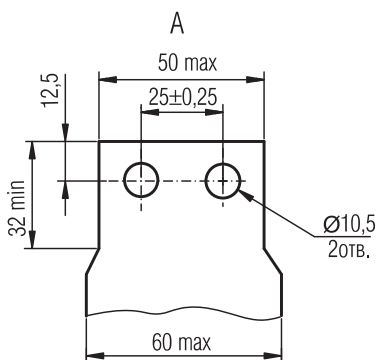
Исполнение 1
для присоединения шиной с 2 отверстиями или от 1 до 2
кабелями (проводами) с кабельным наконечником для
контактного стержня М10



Присоединение медных проводников



Присоединение алюминиевых проводников



Присоединяемый проводник

Размер $K=24$ для верхнего вывода выключателя;

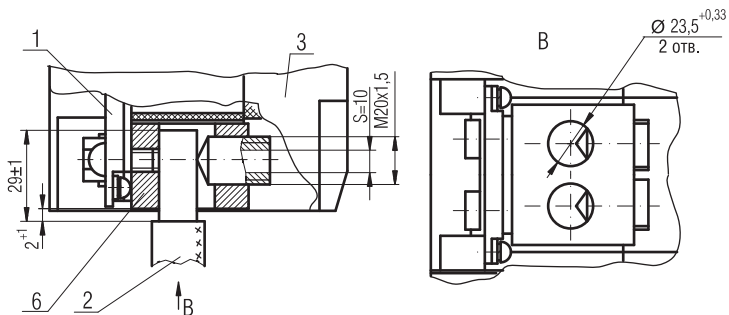
$K=26,5$ для нижнего вывода выключателя.

* Размер выдержать за счет изменения количества шайб поз. 4.

1 - вывод выключателя; 2 - присоединяемый проводник;

3 - выключатель; 4- шайбы.

Исполнение 2
для присоединения от 1 до 2 многопроволочных жил кабеля
(провода) без кабельного наконечника

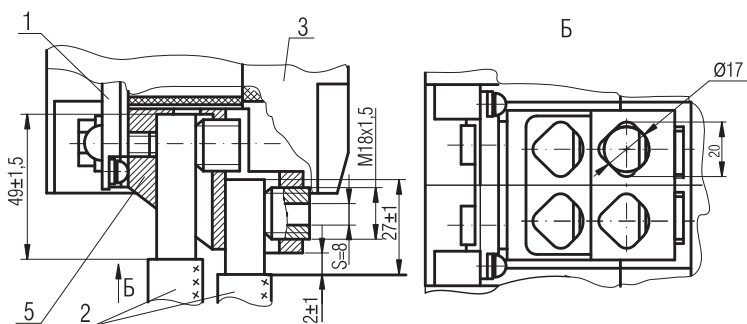


На виде В показан один полюс выключателя со стороны выводов 2, 4, 6 при отсутствии присоединяемого проводника.

Сечение присоединяемого проводника от 70 до 300 мм² на одно гнездо зажима.

1 - вывод выключателя; 2 - присоединяемый проводник; 3 - выключатель;
 6 - 2^x - гнездный зажим

Исполнение 3
для присоединения от 1 до 4 жил кабеля (провода) без
кабельного наконечника

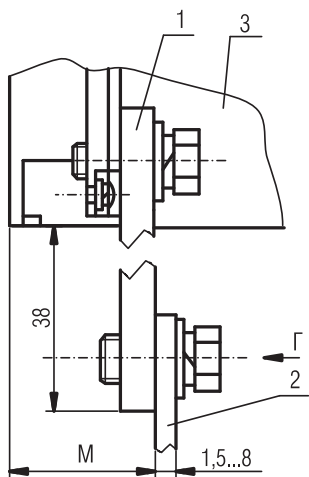


На виде Б показан один полюс выключателя со стороны выводов 2, 4, 6 при отсутствии присоединяемого проводника.

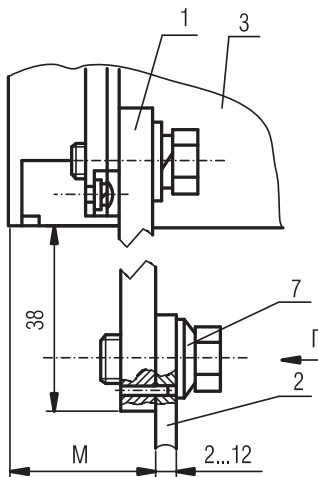
Сечение присоединяемого проводника от 35 до 150 мм² на одно гнездо зажима.

1 - вывод выключателя; 2 - присоединяемый проводник; 3 - выключатель;
 5- 4^x - гнездный зажим

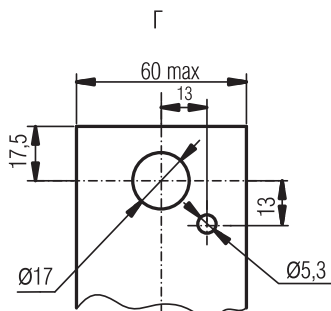
Исполнение 4
для присоединения шиной с одним отверстием или одним
кабелем (проводом) с кабельным наконечником для
контактного стержня М16



Присоединение медных проводников



Присоединение алюминиевых проводников



Присоединяемый проводник

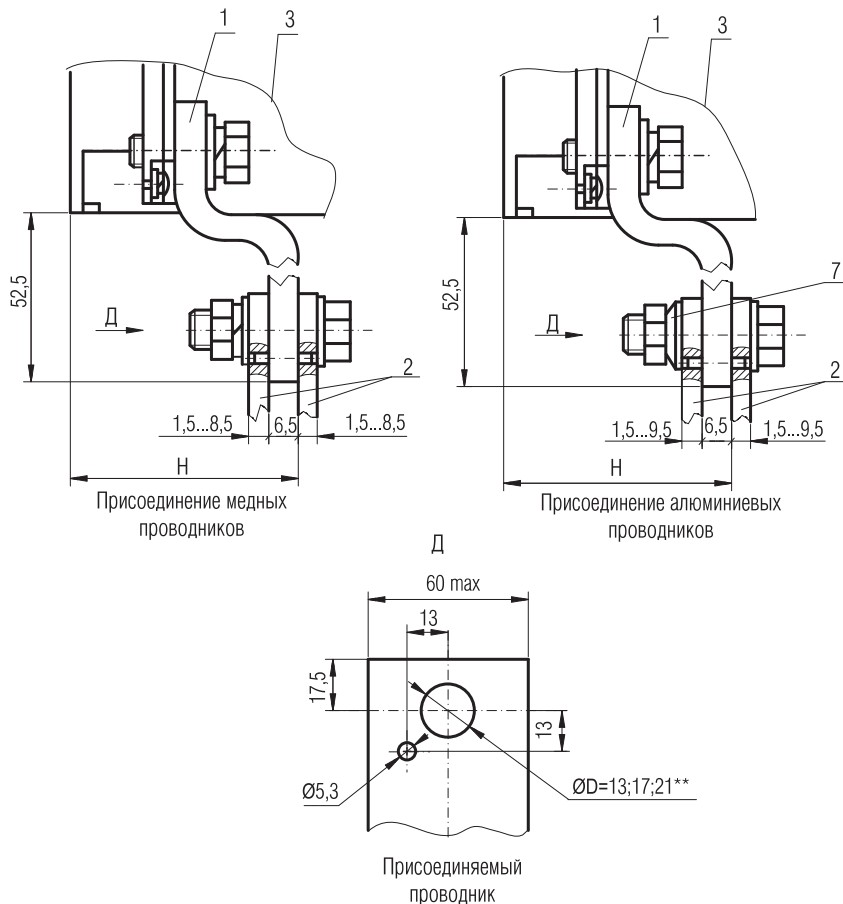
Размер $M=33$ для верхнего вывода выключателя;

$M=35,5$ для нижнего вывода выключателя.

1 - вывод выключателя; 2 - присоединяемый проводник;

3 - выключатель; 7 - пружина тарельчатая электротехническая.

Исполнение 5
для присоединения двумя шинами или двумя кабелями
(проводами) с кабельными наконечниками для контактного
стержня М12, М16 или М20



Размер $H=56$ для верхнего вывода выключателя;

$H=58,5$ для нижнего вывода выключателя.

** Размер D определяется диаметром проходного отверстия в применяемом кабельном наконечнике.

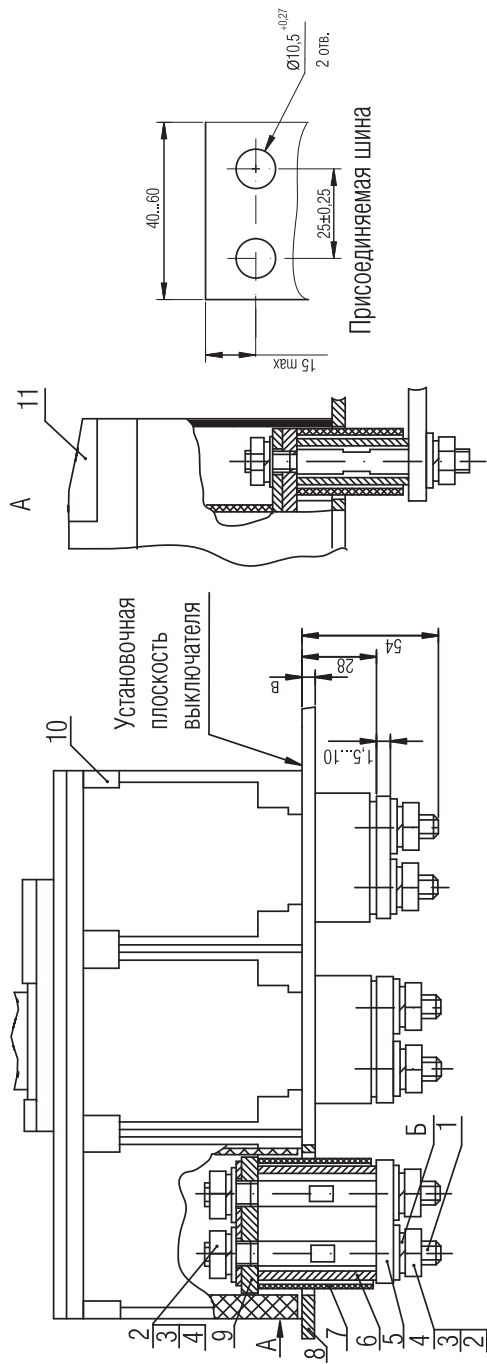
1 - вывод выключателя; 2 - присоединяемый проводник;

3 - выключатель; 7 - пружина тарельчатая электротехническая.

Рисунок Б.1

Способы присоединения внешних проводников к выключателю с задней стороны

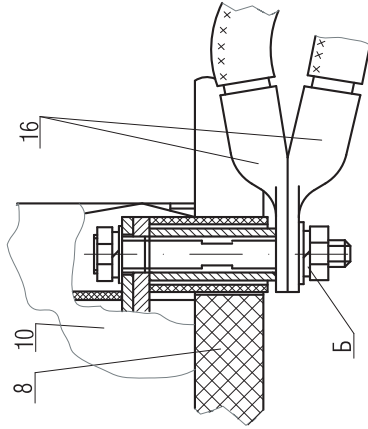
Исполнение 1 Присоединение шиной



Толщина панели "В" в мм.	
Металлической	от 3 до 7
Изоляционной	от 10 до 25

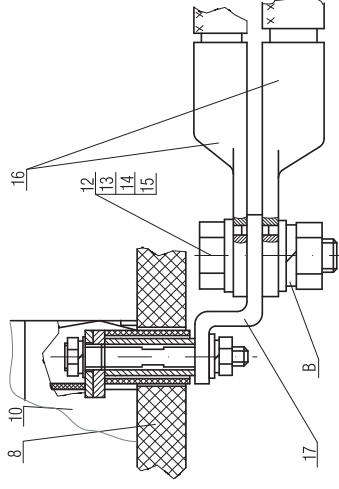
Исполнение 2

Присоединение кабелями с кабельными наконечниками (3 или 4 на вывод). Остальное см.исполнение 1.



Исполнение 3

Присоединение двумя кабелями с кабельными наконечниками или двумя шинами. Остальное см.исполнение 1.Требования к размерам присоединяемого проводника такие же, как для исполнения 5 рис.1 данного приложения.



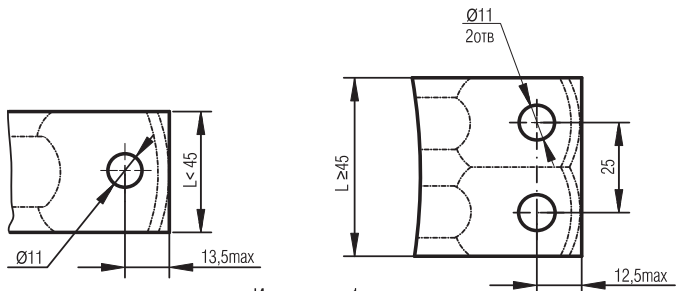
При присоединении алюминиевых проводников вместо шайб Б и В устанавливаются пружины тарельчатые электротехнические.

1 - шпилька; 2 - гайка М10; 3- шайба пружинная; 4 - шайба 10; 5 - присоединяемая шина; 6 - трубка токоведущая; 7 - трубка изоляционная; 8 - панель; 9 - вывод выключателя; 10 - выключатель; 11 - крышка зажимов; 12 - болт М16 или М20; 13 - гайка М16 или М20; 14 - шайба пружинная 16 или 20; 15 - шайба 16 или 20; 16 - присоединяемые кабели с кабельными наконечниками; 17 - шина.

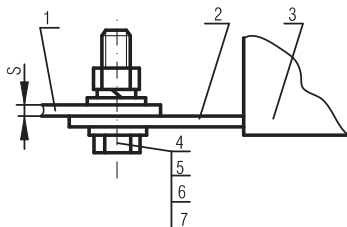
При присоединении алюминиевых проводников вместо шайб Б и В устанавливаются пружины тарельчатые электротехнические

Способы присоединения внешних проводников к выключателю в выдвжном исполнении

Присоединяемая шина или кабельный наконечник

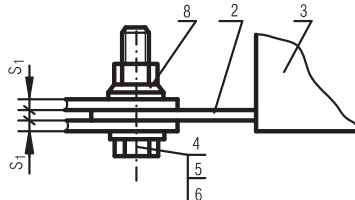
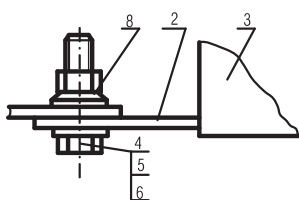


Исполнение 1



Исполнение 2
остальное см.исполнение 1

Исполнение 3
остальное см.исполнение 1



Исполнение	Материал присоединяемых проводников	Размеры, мм					
		L_{min}	L_{max}	s_{min}	s_{max}	s_{1min}	s_{1max}
1	Медь	20	60	2,5	12	-	-
2	Алюминий			3	16		
3				-	-	3	8

Положение присоединяемого проводника и крепящего болта относительно вывода выключателя безразлично. В исполнениях 1, 2 допускается присоединение двух, а в исполнении 3 четырех внешних проводников

1 - присоединяемые проводники (шина, провод или кабель с кабельным наконечником); 2 - вывод выключателя; 3 - выключатель; 4 - болт; 5 - гайка; 6 - шайба; 7 - шайба; 8 - пружина тарельчатая электротехническая.

Рисунок Б.3

Приложение В (обязательное)

Принципиальные электрические схемы выключателей

1. Обозначения, принятые в схемах:

S1 - контакты вспомогательные сигнализации автоматического отключения;

S2 - контакты вспомогательные ;

SC1, SC2 - выключатели импульсные электромагнитного привода;

SQ1, SQ2 - выключатели путевые электромагнитного привода;

YA - привод электромагнитный;

K - расцепитель независимый;

KV - расцепитель напряжения (нулевой или минимальный);

U1 - напряжение питания независимого расцепителя;

U2 - напряжение питания электромагнитного привода;

U3 - напряжение питания расцепителей напряжения (нулевого или минимального);

YA1, YA2 - электромагниты привода электромагнитного ;

SB1 - выключатель кнопочный электромагнитного привода;

SB2 - выключатель кнопочный независимого расцепителя;

X1 - соединитель электромагнитного привода;

X2 - соединитель выключателя выдвигного исполнения;

VD - диод полупроводниковый.

2. Цветная маркировка проводников:

Бл - белый натуральный или серый цвет;

Жл - желтый или оранжевый цвет;

Зл - зеленый цвет;

Кч - коричневый цвет;

Кч* - коричневый цвет с добавочной маркировкой;

Кр - красный или розовый цвет;

Сн - синий или голубой цвет;

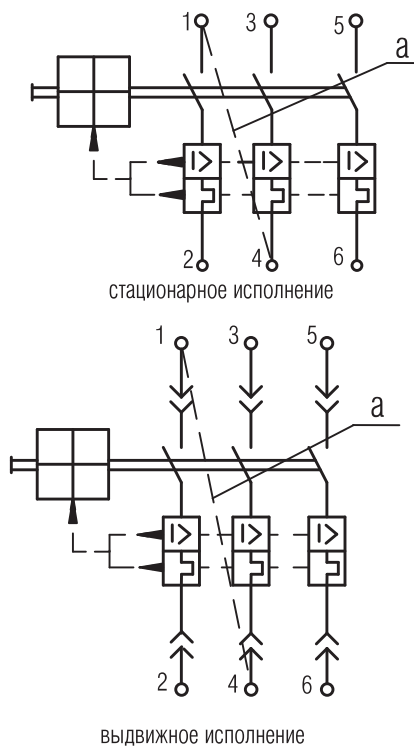
Сн* - синий или голубой цвет с добавочной маркировкой;

Чр - черный или фиолетовый цвет.

3. Пояснения к электрическим схемам.

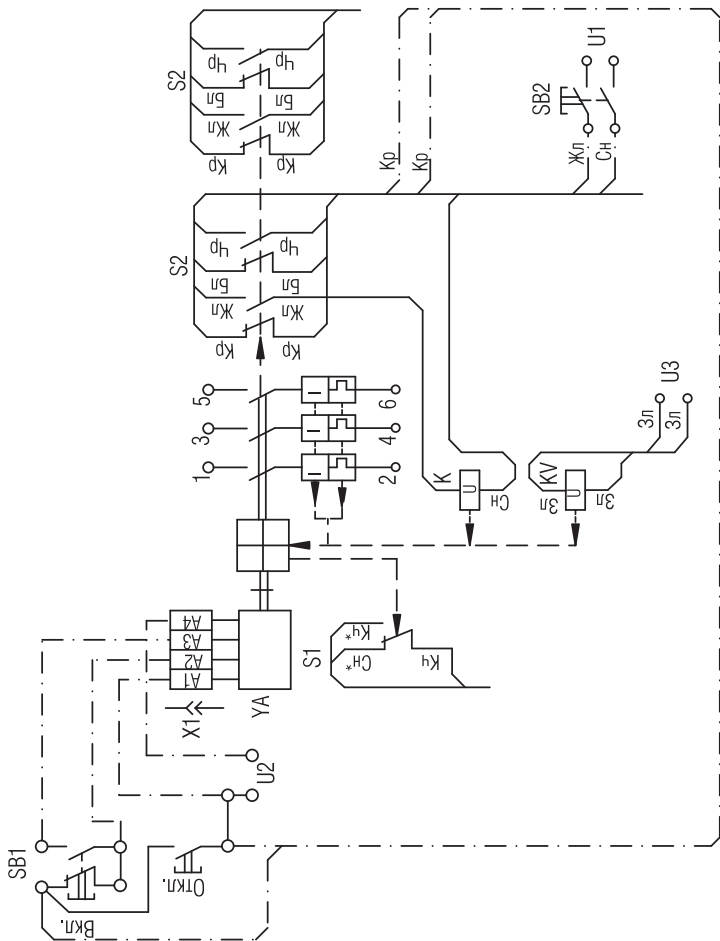
На рисунках В.2, В.3, В.5, В.7, В.9, В.11, В.14 приложения В кнопочный выключатель SB2 независимого расцепителя К показан с двойным разрывом цепи. Потребитель может применять выключатели как с двойным, так и с одинарным разрывом цепи.

Монтаж электрических цепей, указанный на рисунках штрихпунктиром, установка кнопочных выключателей SB1, SB2, показанных на рисунках В.2 - В.14, приложения В, осуществляются потребителем.



а - перемычка, устанавливаемая в эксплуатации потребителем на выключателях типа ВА51-39 при напряжении 440 В постоянного тока.

Рисунок В.1 - Схема электрическая принципиальная выключателя без дополнительных сборочных единиц.



Примечание - Схема показана условно со всеми дополнительными сборочными единицами. Сочетания дополнительных сборочных единиц указаны в техническом описании и технических условиях.

Рисунок В.2 - Схема электрическая принципиальная выключателя стационарного исполнения с дополнительными сборочными единицами

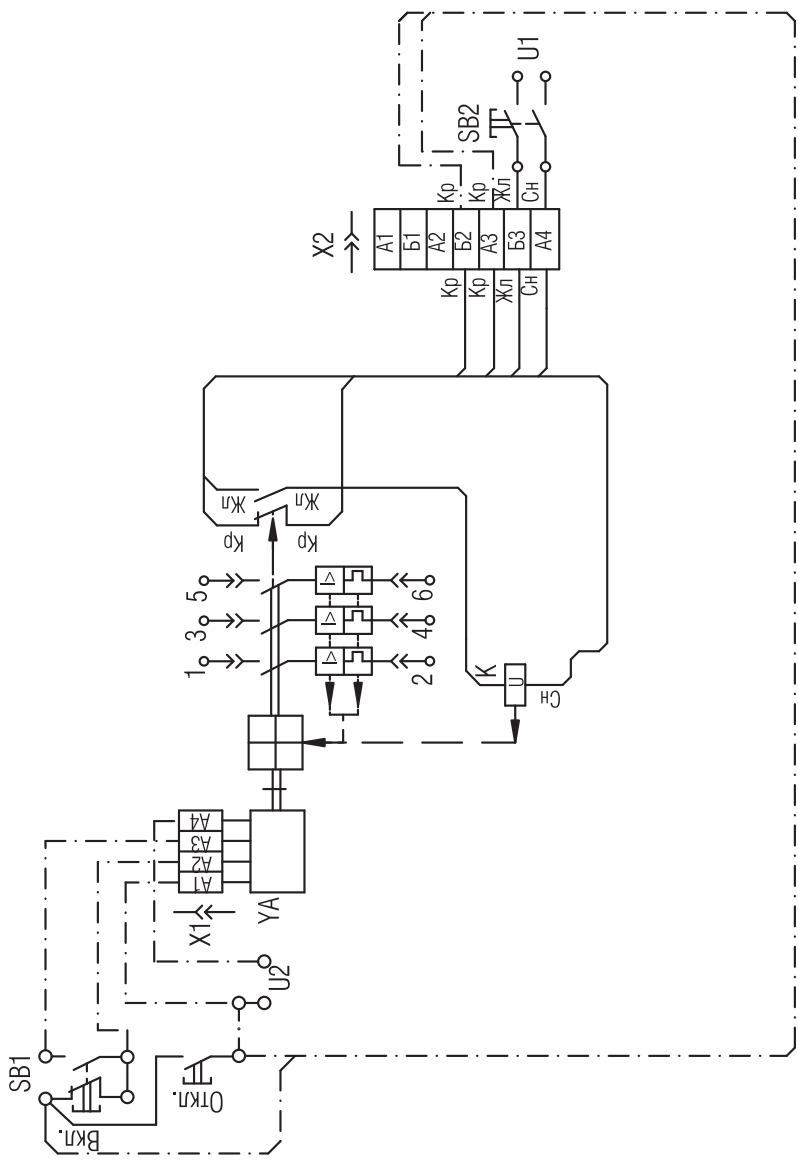


Рисунок В.3 - Схема электрическая принципиальная выключателя выдвигного исполнения с электромагнитным приводом и независимым расцепителем

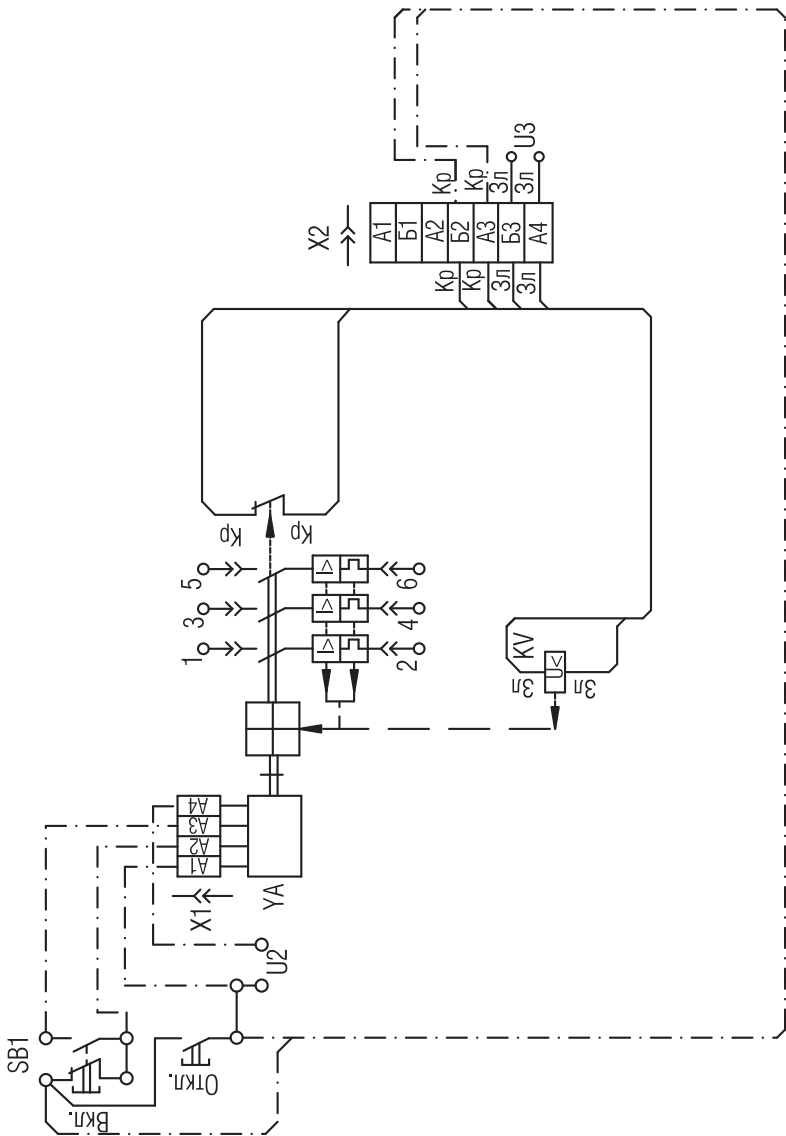


Рисунок В.4 - Схема электрическая принципиальная выключателя выдвигателя с электромагнитным приводом, нулевым или минимальным расцепителем напряжения

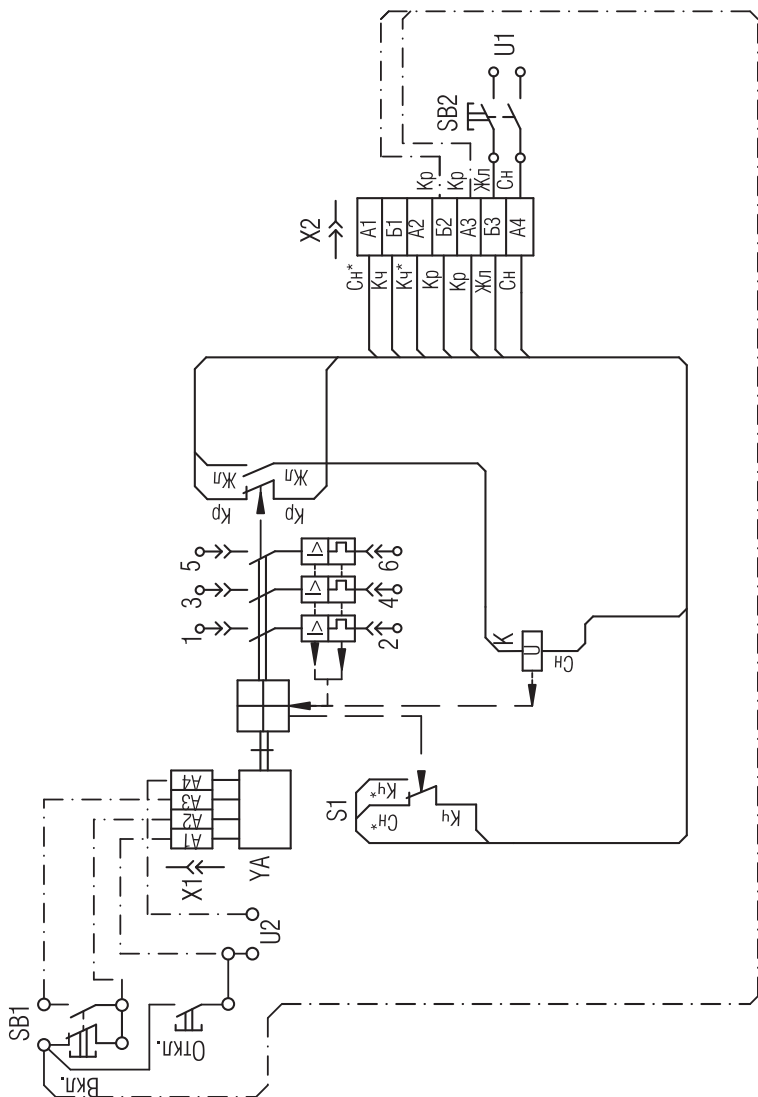


Рисунок В.5 - Схема электрическая принципиальная выключателя выдвигного исполнения с электромагнитным приводом, независимым расцепителем и вспомогательными контактами сигнализации автоматического отключения

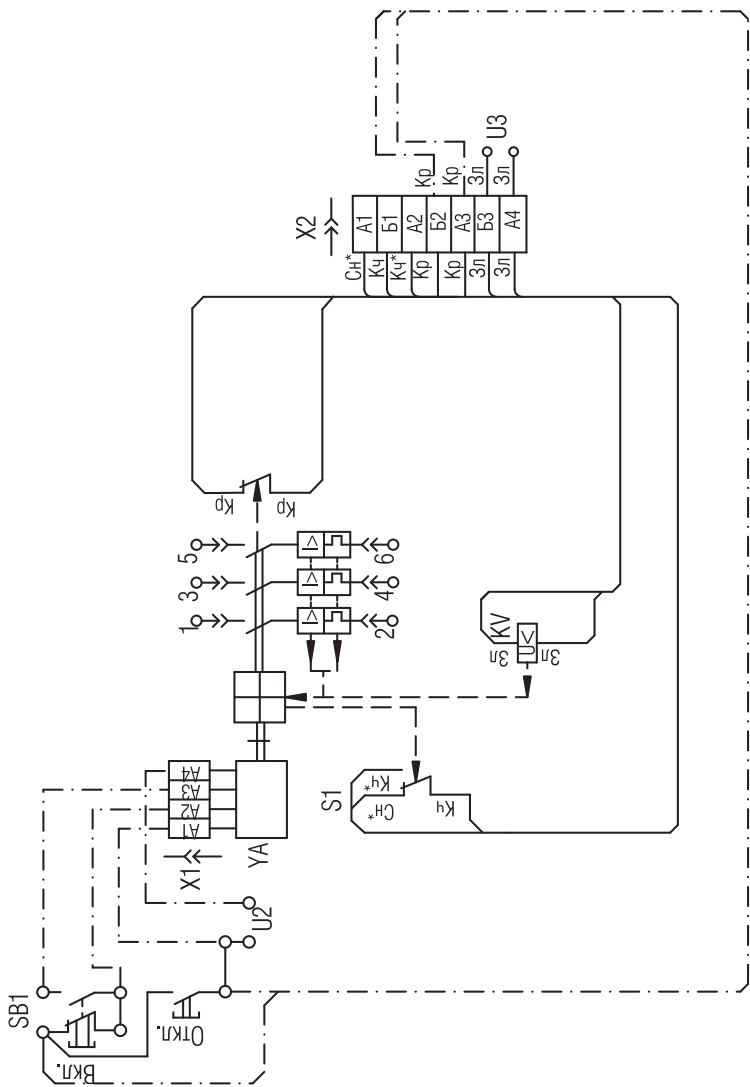


Рисунок В.6 - Схема электрическая принципиальная выключателя выдвигного исполнения с электромагнитным приводом, нулевым или минимальным расцепителем напряжения и вспомогательными контактами сигнализации автоматического отключения

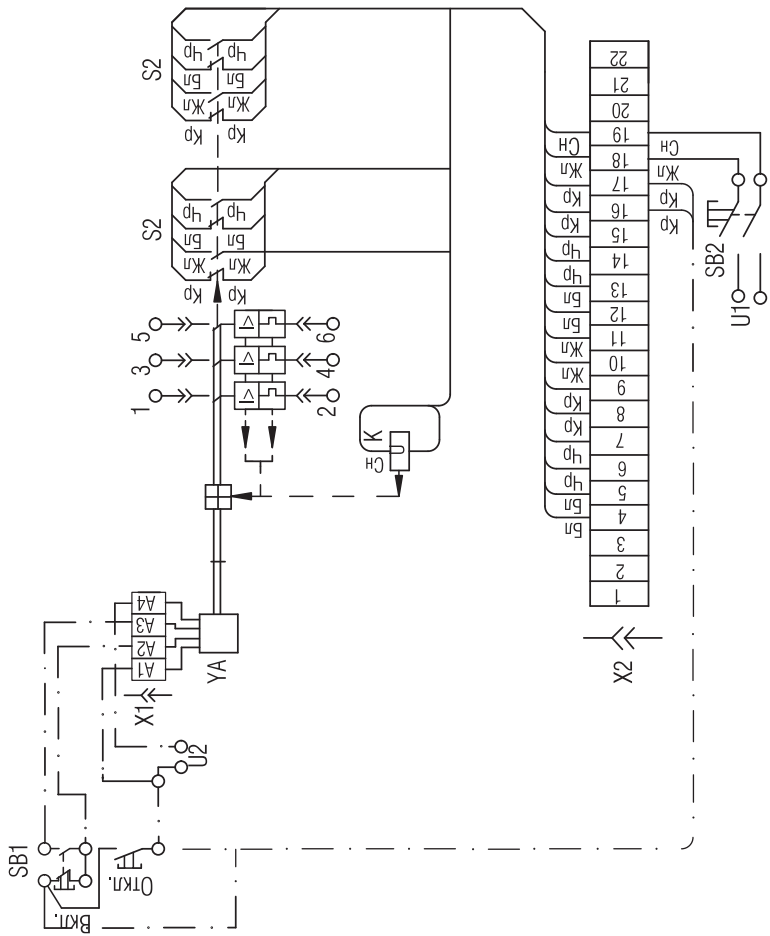


Рисунок В.7 - Схема электрическая принципиальная выключателя выдвинутого исполнения с электромагнитным приводом, независимым расцепителем и максимальным количеством вспомогательных контактов

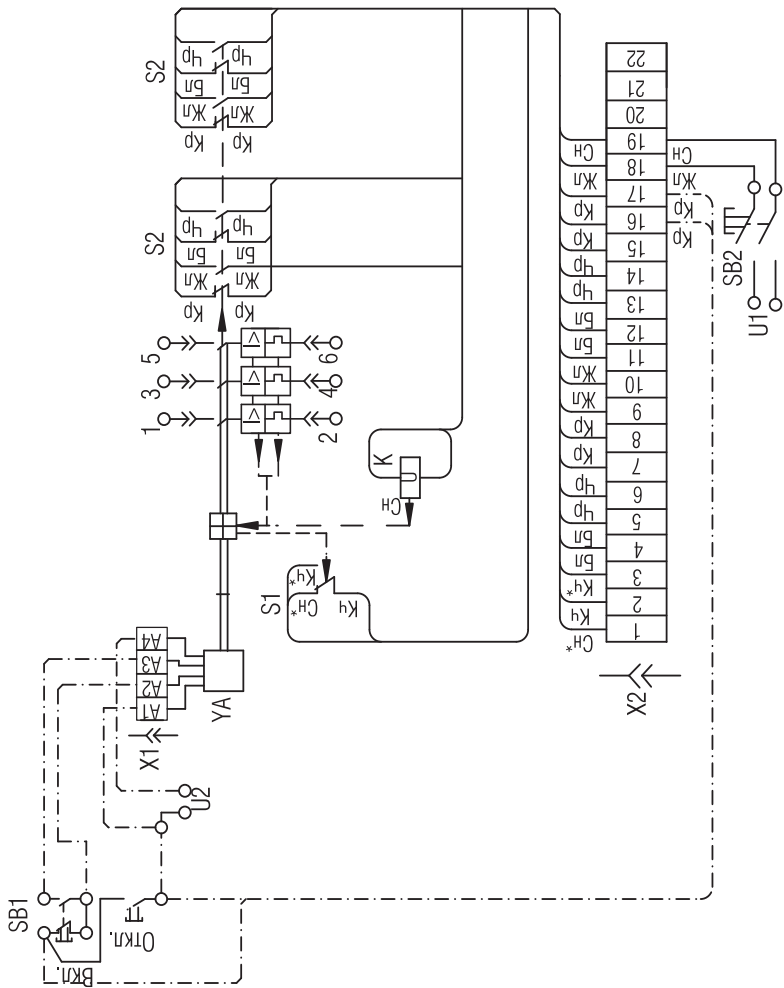


Рисунок В.9 - Схема электрическая принципиальная выключателя выдвинутого исполнения электромагнитным приводом, независимым расцепителем, вспомогательными контактами сигнализации автоматического отключения и максимальным количеством вспомогательных контактов

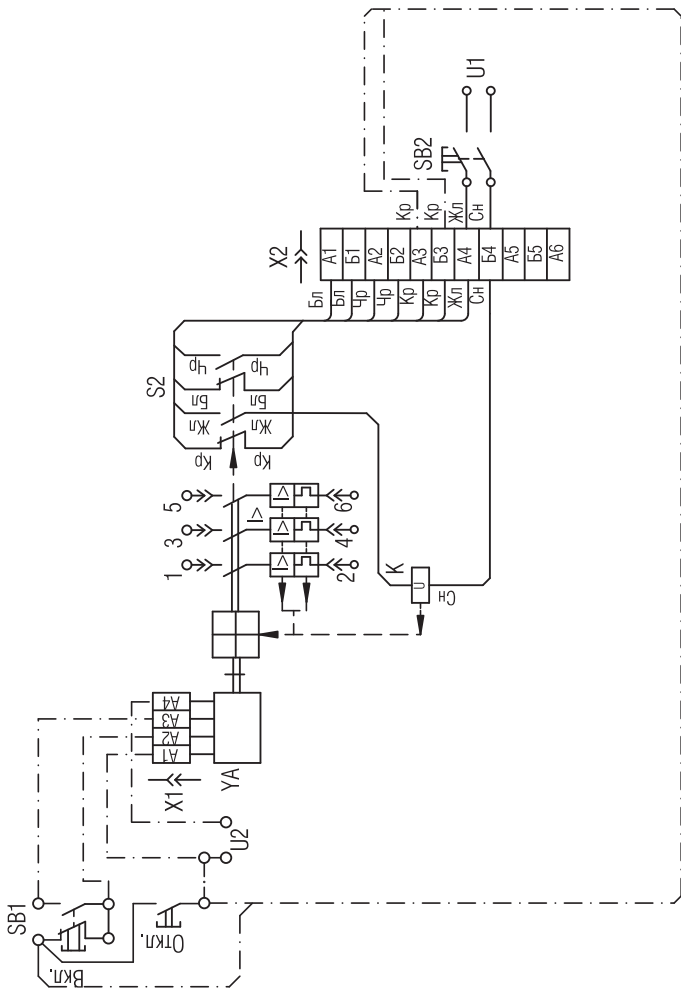


Рисунок В.1.1 - Схема электрическая принципиальная выключателя выдвигного исполнения с электромагнитным приводом, независимым расцепителем и вспомогательными контактами (1 "р" + 1 "з")

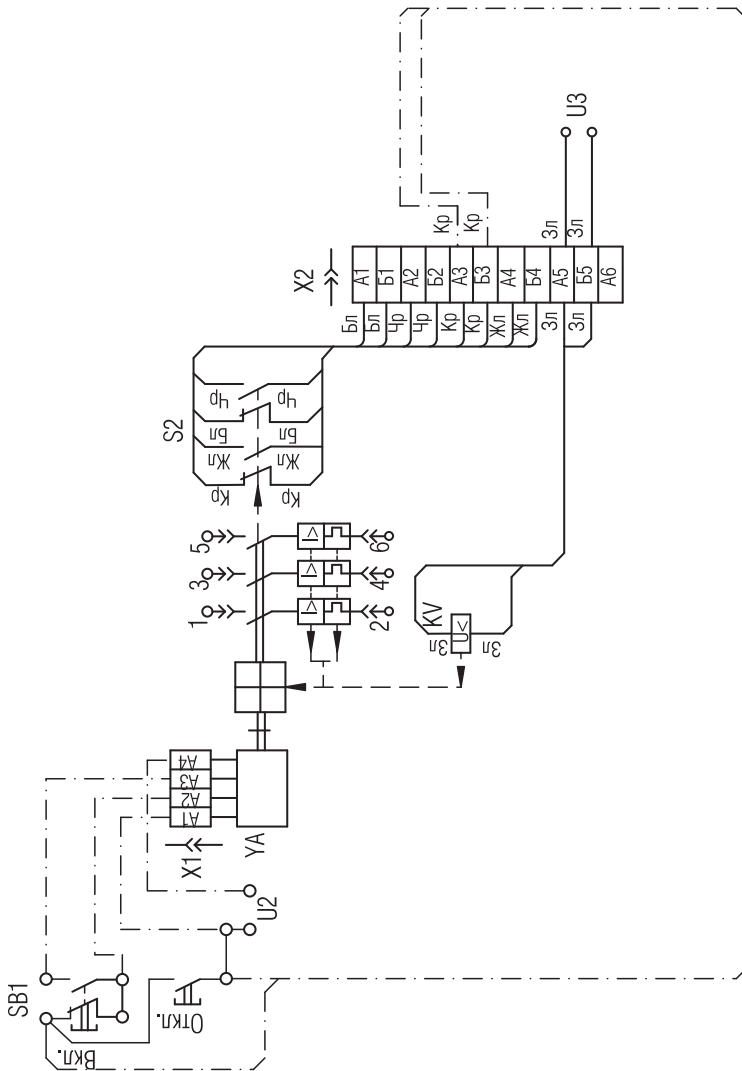


Рисунок В.12 - Схема электрическая принципиальная выключателя выдвигного исполнения с электромагнитным приводом, нулевым или минимальным расцепителем напряжения, и вспомогательными контактами (1 "P" + 2 "3")

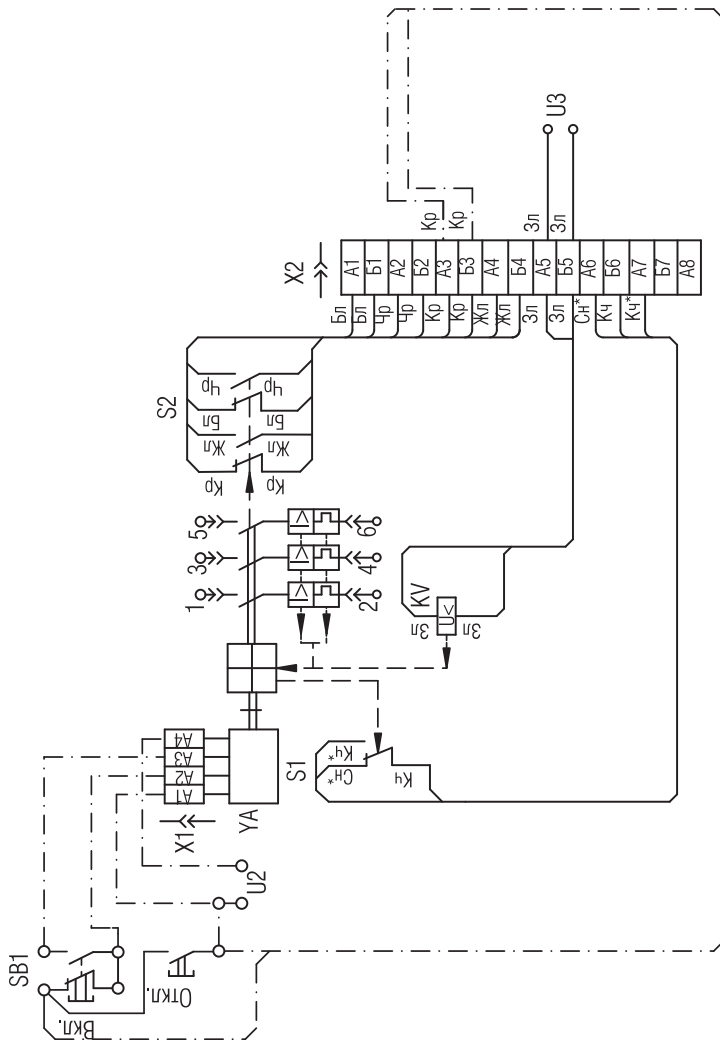


Рисунок В.13 - Схема электрическая принципиальная выключателя выдвигателя с электромагнитным приводом, нулевым или минимальным расцепителем напряжения, вспомогательными контактами сигнализации автоматического отключения, и вспомогательными контактами (1 "Р" + 2 "З")

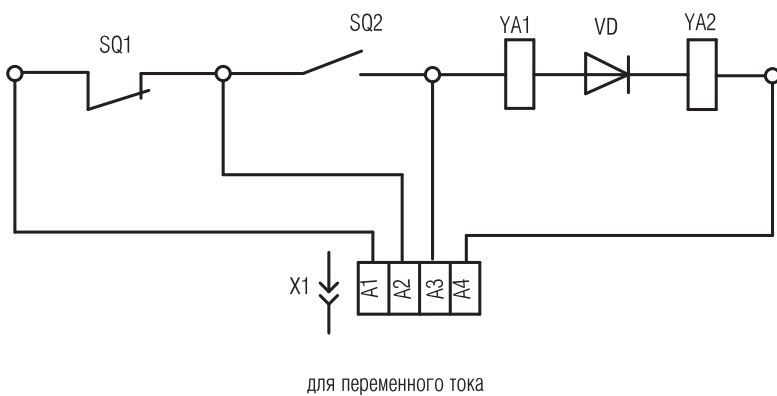
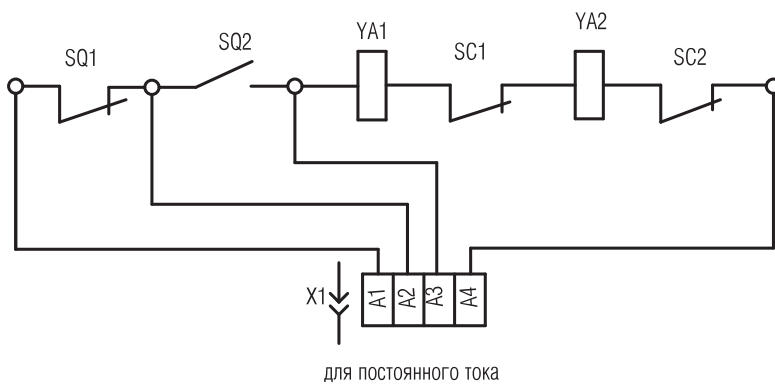


Рисунок В.15 - Схема электрическая принципиальная электромагнитного привода YA

Приложение Г (обязательное)

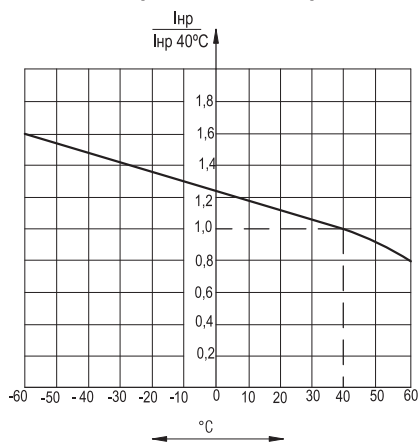


Рисунок Г.1 - Зависимость номинального тока выключателя (расцепителя), выраженного в кратностях к номинальному току при 40 °С, от температуры окружающего воздуха (для выключателей исполнения УХЛЗ)

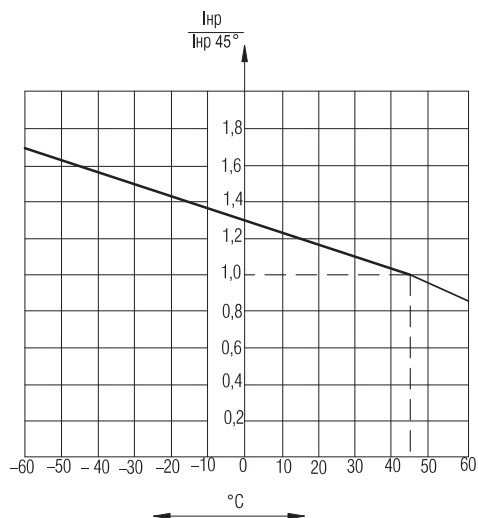
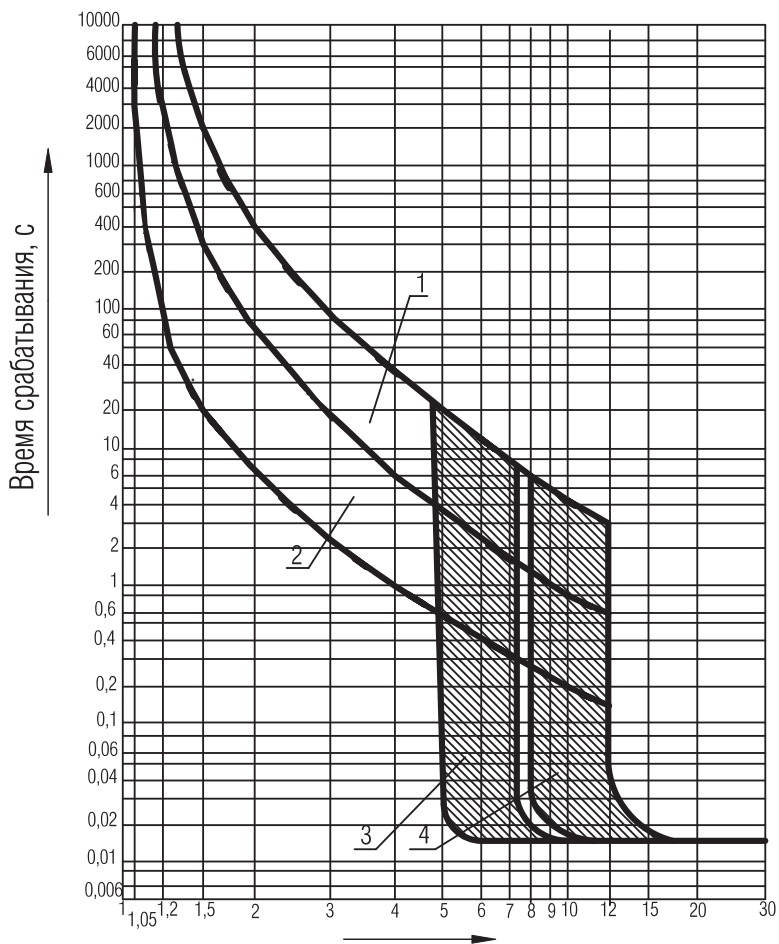


Рисунок Г.1а - Зависимость номинального тока выключателя (расцепителя), выраженного в кратностях к номинальному току при 45 °С, от температуры окружающего воздуха (для выключателей исполнения ТЗ)



Кратность тока нагрузки к номинальному току теплового расцепителя I/I_{np}

- 1 - время - токовая характеристика с холодного состояния;
- 2 - время - токовая характеристика с нагретого состояния;
- 3 - зона работы электромагнитного максимального расцепителя тока при постоянном токе;
- 4 - зона работы электромагнитного максимального расцепителя тока при переменном токе.

Рисунок Г.2 - Время - токовые характеристики выключателей