



Сайт: <http://energo24.ru>

E-mail: info@energo24.ru



5

**СЕРИЯ
BA50-41**

BA50-41

ВЫКЛЮЧАТЕЛИ АВТОМАТИЧЕСКИЕ

СЕРИЯ ВА50-41

ВЫКЛЮЧАТЕЛИ АВТОМАТИЧЕСКИЕ СЕРИИ ВА52-41, ВА53-41, ВА55-41, ВА56-41

Выключатели предназначены для проведения тока в нормальном режиме и отключения тока при коротких замыканиях, перегрузках и недопустимых снижениях напряжения, а также для нечастых (до 30 в сутки) оперативных включений и отключений электрических цепей и рассчитаны для эксплуатации в электроустановках с номинальным напряжением до 440 В постоянного тока, до 660 В переменного тока частоты 50 и 60 Гц.

УСЛОВИЯ ЭКСПЛУАТАЦИИ

Выключатели нормально работают в следующих условиях:

- при высоте над уровнем моря до 4300 м. При эксплуатации выключателей на высоте над уровнем моря свыше 1000 м номинальный ток снижается на 10%;
- при температуре окружающего воздуха и относительной влажности, приведенных в таблице 1 (в зависимости от исполнения выключателей и категории размещения).

Допускается эксплуатация выключателей при температуре окружающего воздуха до 70°C;

- в окружающей среде, не содержащей газов, жидкостей и пыли в концентрациях, нарушающих работу выключателей;
- в местах, защищенных от попадания воды, масла, эмульсии и т.п. Рабочее положение выключателей стационарного исполнения в пространстве — на вертикальной плоскости выводами неподвижных контактов вверх. Допускается отклонение до 90° в любую сторону в указанной плоскости и до 5° в любую сторону от указанной плоскости.

Рабочее положение выключателей с выдвижным устройством в пространстве — на вертикальной плоскости выводами неподвижных контактов вверх с возможностью поворота от этого положения в указанной плоскости на 90° влево на номинальные токи расцепителей 250; 400; 630 А.

В части воздействия механических факторов выключатели выдерживают вибрацию в местах крепления с частотой от 2,5 до 100 Гц

при ускорении 0,5g и многократные удары длительностью от 2 до 20 мс при ускорении 3g. Сейсмостойкость выключателей соответствует требованиям ДТ5,6 по ГОСТ 17516.1 (до 9 баллов по MSK—64).

ТЕХНИЧЕСКИЕ ДАННЫЕ

Выключатели переменного тока изготавливаются трехполюсными, постоянного тока — двухполюсными и исполняются в одном габарите. Двухполюсные выключатели отличаются от трехполюсных отсутствием токоведущих частей в левом полюсе, если смотреть со стороны рукоятки.

Степень защиты от воздействия окружающей среды и от соприкосновения с токоведущими частями по ГОСТ 14255:

- IP20 — выключателей стационарного исполнения;
- IP00 — зажимов для присоединения внешних проводников, электромагнитного привода и выключателей выдвижного исполнения.

Полное время отключения цепи токоограничивающими выключателями в зоне токов короткого замыкания не превышает 0,04 с. Полное время отключения цепи выключателями с выдержкой времени в зоне токов короткого замыкания после истечения времени, указанного в таблице 3, не превышает 0,04 с, если величина тока короткого замыкания не превышает величины зоны селективности по таблице 2, в противном случае выдержка времени не более 0,04 с.

Выключатели допускают немедленное повторное включение после оперативного отключения при нагрузке номинальным током.

Выключатели ВА52-41, ВА53-41 допускают:

- первое повторное включение сразу после срабатывания выключателя при токе перегрузки и короткого замыкания;
- два включения подряд тока перегрузки и короткого замыкания с паузой после отключения не менее 5 мин.

Электронный (микропроцессорный) максимальный расцепитель переменного тока в зависимости от исполнения в условиях эксплуатации допускает ступенчатый выбор следующих параметров:

- уставки по номинальному току расцепителя I_r , кратной I_n ;
- уставки по току срабатывания при коротком замыкании с выдержкой времени I_k , кратной I_r ;
- уставки по времени срабатывания при коротком замыкании T_k ;

Таблица 1. Температура окружающей среды и относительная влажность воздуха

Исполнение выключателя	Категория размещения	Температура воздуха при эксплуатации, °C		Относительная влажность
		Нижнее значение	Верхнее значение	
УХЛ	3*	-50	+40	98% при 25°C
Т	3	-10	+45	98% при 35°C

ВЫКЛЮЧАТЕЛИ АВТОМАТИЧЕСКИЕ

СЕРИЯ ВА50-41

Таблица 2. Технические данные

Тип выключателей	Род тока	ВА52-41	ВА53-41	ВА55-41	ВА56-41
Номинальный ток выключателя, А	Переменный	630; 1000	250; 400; 630; 1000		630; 1000
	Постоянный				
Номинальное напряжение главной цепи, В	Переменный	Не более 660			
	Постоянный	Не более 440			
Уставки срабатывания выключателей без выдержки времени, кА (пределный ток селективности)	Переменный	2,5±20% 3,2±20% 4,0±20% 5,0±20% 6,3±20% 7,0±20%	2,5±20% (I _н =250 А) 4,0±20% (I _н =400 А) 6,3±20% (I _н =630 А) 7,0±20% (I _н =1000 А)	20+2,0	
	Постоянный	2,4±20% 3,8±20% 6,0±20%	1,5±20% (I _н =250 А) 2,4±20% (I _н =400 А) 3,8±20% (I _н =630 А) 6,0±20% (I _н =1000 А)	30,0	
Пределная коммутационная способность, кА (действующее значение)*	Переменный 380 В	50,5	135	55	
	Переменный 660 В	28,6	33,5		
	Постоянный 440 В	110	100		
Количество циклов ВО		16000 (при I _н ≤ 630 А) 10000 (I _н = 1000 А)			
Общее	Ручным приводом				
	Электромагнитным приводом	–	10000		
Под действием максимальных расцепителей		25			
Под нагрузкой	1000 А	2000			
	630 А и ниже	3000			
По способу установки		–	Стационарное, выдвижное		

* Значение пределной коммутационной способности при присоединении со стороны генератора к выводам подвижных контактов (2, 4, 6) должно быть не более 50 % от указанного в таблице.

- уставки по току срабатывания при коротком замыкании без выдержки времени I_м, кратной I_р;
- уставки по току срабатывания при однофазном коротком замыкании I_о, кратной I_н;
- уставки по времени срабатывания при перегрузке T_п;
- уставки по времени срабатывания при однофазном коротком замыкании T_о.

Значения уставок по току и времени срабатывания электронных максимальных расцепителей тока и величины их отклонений при температуре окружающего воздуха (25±10)°С приведены в таблице 3.

Выключатели изготавливаются со следующими дополнительными сборочными единицами:

- по видам расцепителей:
- с независимым расцепителем;
- с нулевым расцепителем напряжения (кроме выключателей ВА56-41);

по виду привода:

- с ручным приводом;
- с ручным дистанционным приводом;
- с электромагнитным приводом;
- со свободными контактами;
- со вспомогательными контактами сигнализации автоматического отключения;
- с устройством для блокировки положений «Включено» и «Отключено» выключателя стационарного исполнения с ручным приводом;
- с механизмом для оперирования через дверь распределительного устройства выключателя стационарного исполнения.

Выключатели выдвижного исполнения по специальному заказу могут изготавливаться:

- с узлом крепления для установки блока — замка;
- с узлом крепления для установки блока — замка и контактами сигнализации конечных положений выключателя.

5

ВЫКЛЮЧАТЕЛИ АВТОМАТИЧЕСКИЕ

СЕРИЯ ВА50-41

Таблица 3. Уставки электронных (микропроцессорных) максимальных расцепителей МРТ1-МП-МП, МРТ2-МП, МРТ4-МП переменного тока и электронных максимальных расцепителей МРТ6, МРТ8 постоянного тока выключателей типов ВА53-41 и ВА55-41

	Наименование расцепителя				
	МРТ1-МП	МРТ2-МП	МРТ4-МП	МРТ6	МРТ8
Род тока	Переменный			Постоянный	
Схемное решение	Микропроцессорный			Аналоговый	
Уставка номинального тока расцепителя I_p в кратности к номинальному току выключателя I_n	0,3; 0,4; 0,5; 0,6; 0,7; 0,8; 0,9; 1,0; 1,1 ¹⁾			0,63; 0,8; 1,0	
Уставка тока срабатывания защиты от перегрузки в кратности к I_p	1,125 ± 0,075 ²⁾			1,175 ± 0,125	
Уставка тока срабатывания защиты от короткого замыкания с выдержкой времени I_k в кратности к I_p (пределы отклонения ±20%)	1,5; 2; 3; 4; 5; 7; 8; 9; 10; 12; ∞	1,2; 1,6; 2; 3; 4; 5; 6; 8; 9; 11; 12		2; 4; 6 ⁵⁾	
Уставка тока срабатывания защиты от короткого замыкания I_m без выдержки времени в кратности к I_p (пределы отклонения ±20%)	2; 3; 4; 5; 6; 7; 8; 9; 10; 12; ∞	-		-	
Уставка тока срабатывания защиты от однофазного короткого замыкания I_o в кратности к I_n (пределы отклонения ±20%)	0,4; 0,5; 0,6; 0,7; 0,8; 0,9; 1,0; 1,1	-		-	
Уставка выдержки времени защиты от перегрузки T_p , с ³⁾ (пределы отклонения ±20%)	мгн. (≤ 0,25); 4; 8; 12; 16			4; 8; 16	
Уставка выдержки времени защиты от однофазного короткого замыкания T_o , с (пределы отклонения ±20%) ²⁾	0,1; 0,2; 0,3; 0,4; 0,5; 0,6; 0,7; 0,8; 0,9; ∞	-		-	
Уставка выдержки времени защиты от короткого замыкания T_k , с (пределы отклонения ±10%)	0,1; 0,2; 0,3; 0,4; 0,5; 0,6; 0,7	мгн. (≤ 0,063); 0,2; 0,25; 0,35; 0,4; 0,5; 0,6		Мгн.; 0,1; 0,2; 0,3	Мгн.; 0,2; 0,4; 0,6
Характеристика зависимости времени срабатывания защиты от перегрузки от тока	I - обратноквадратичная II - обратная четвертой степени III - постоянная ($t = T_p$) IV - мгновенная ($t = 0,1$ с)			Обратноквадратичная	
Индикация причины отключения ⁴⁾	+			-	
Дистанционное переключение характеристики зависимости времени срабатывания защиты от перегрузки от тока	+	-		-	
Выдача внешнего сигнала об истечении половины времени срабатывания защиты от перегрузки	+	-		-	
Индикация на лицевой панели наличия питания расцепителя	-			+	
Контроль наличия питания расцепителя во внешней цепи	-		+	-	

1) При номинальном токе $I_n = 1000$ А уставку 1,1 не применять.

2) Для выключателей с номинальным током 250 А $I_p = 1,175 \pm 0,125$; значение уставки $T_o = 0,1$ с может иметь дополнительное отклонение в сторону увеличения до 2 T_o .

3) Уставки указаны для тока 6 I_p (расцепители переменного тока) или 5 I_p (расцепители постоянного тока).

4) При подаче после отключения выключателя питания от стороннего источника напряжением от 10 до 27 В постоянного тока.

5) Пределы допустимого отклонения уставок указаны для $I_p = 0,8 I_n$. При регулировании уставки номинального рабочего тока допускаются дополнительные их отклонения не более чем на плюс 10% при уменьшении номинального тока и не более чем на минус 10% при его увеличении.

I_p – номинальный ток максимального расцепителя тока;

I_n – номинальный ток выключателя.

Таблица 4

Исполнение выключателя по способу установки	Вариант присоединения по величине номинального тока	Способ присоединения (по приложению Б)		
		переднее		заднее
		шина, кабель с кабельным наконечником	кабель, провода без кабельного наконечника	шина, кабель с кабельным наконечником
Стационарное	Вариант 1000 А	Рисунок 1 исполнение 1	Рисунок 2 исполнение 1*	Рисунок 3 исполнение 1
	I вариант 630 А	Рисунок 1 исполнение 2	Рисунок 2 исполнение 2	Рисунок 3 исполнение 2
Выдвижное	Вариант 1000 А	—	—	Рисунок 7
	I вариант 630 А	—	—	Рисунок 8

* Только до 800 А.

Выключатели в зависимости от способа установки и величины номинального тока должны допускать способы присоединения внешних проводников к выводам главной цепи, указанные в таблице 4.

Допустимое сечение присоединяемых шин — от 40x4 до 2x(60x12) мм², кабелей и проводов от — 4x25 до 4x185 мм².

Присоединение внешних проводников к дополнительным сборочным единицам выключателей выдвижного исполнения осуществляется посредством соединителя типа РП10.

Проводники от дополнительных сборочных единиц присоединяются к вилке соединителя. Длина проводников — (800±200) мм (сечение от 0,35 до 1,5 мм²).

Независимый расцепитель обеспечивает отключение выключателя при подаче на выводы его катушки напряжения постоянного или однофазного переменного тока частотой 50 и 60 Гц.

Независимый расцепитель рассчитан для работы при следующих номинальных напряжениях:

- 110; 127; 220; 230; 240; 380; 400; 415; 550; 660 В переменного тока частотой 50 Гц;
- 115; 220; 380; 400; 440 В переменного тока частотой 60 Гц;
- 110; 220 В постоянного тока.

Допустимые колебания рабочего напряжения — от 0,7 до 1,2 от номинального.

Номинальный режим работы независимого расцепителя — кратковременный.

Независимый расцепитель допускает 10 отключений выключателя подряд с холодного состояния его катушки с паузой между отключениями не менее 5 с, но не более 15 с.

Мощность, потребляемая в цепи катушки независимого расцепителя за время срабатывания, не превышает 300 ВА при переменном токе и 200 Вт при постоянном токе.

Нулевой расцепитель напряжения рассчитан для работы в продолжительном режиме.

Нулевой расцепитель напряжения рассчитан на номинальные напряжения:

- 127; 220; 230; 240; 380; 400; 415; 550; 660 В переменного тока частотой 50 Гц;
- 220; 380; 400; 440 В переменного тока частотой 60 Гц;
- 110; 220 В постоянного тока.

Нулевой расцепитель напряжения:

- обеспечивает отключение выключателя без выдержки времени при напряжении от 0,35 до 0,1 от номинального;
- не производит отключение выключателя при напряжении на выводах его катушки выше 0,55 от номинального;
- не препятствует включению выключателя при напряжении на выводах его катушки 0,85 от номинального и выше;
- препятствует включению выключателя при напряжении на выводах его катушки 0,1 от номинального и ниже.

Мощность, потребляемая катушкой нулевого расцепителя, не превышает 22 ВА при переменном токе и 25 Вт при постоянном токе. Выключатели допускают не менее 2000 отключений независимым и нулевым расцепителем напряжения из общего количества операций, приведенных в таблице 2.

Электромагнитный привод обеспечивает дистанционное управление выключателем, осуществляя его включение и отключение, а также взвод выключателя после его автоматического отключения.

ВЫКЛЮЧАТЕЛИ АВТОМАТИЧЕСКИЕ

СЕРИЯ ВА50-41

Таблица 5. Включающая и отключающая способность свободных контактов

Включающая и отключающая способность при нормальной нагрузке						Включающая и отключающая способность при перегрузке				
Род тока и частота	Напряжение, В	Включаемый ток, А	Отключаемый ток, А	Коэффициент мощности, cos φ	Постоянная времени, мс	Напряжение, В	Включаемый ток, А	Отключаемый ток, А	Коэффициент мощности, cos φ	Постоянная времени, мс
Переменный, АС-15	600	6	0,6	0,3	—	660	6	6	0,3	—
Постоянный ДС-15	220	0,3	0,3	—	100	242	0,33	0,33	—	100

5

Электромагнитный привод допускает возможность перехода на ручное управление.

Электромагнитный привод рассчитан на номинальные напряжения:

- 127; 220; 230; 240; 380; 415; 550; 660 В переменного тока частотой 50 Гц;
- 220; 380; 400; 440 В переменного тока частотой 60 Гц;
- 110; 220 В постоянного тока.

Электромагнитный привод допускает работу при колебании напряжения от 0,85 до 1,1 номинального.

Номинальный режим работы электромагнитного привода — кратковременный. Электромагнитный привод допускает 5 операций включение — отключение подряд с паузой между операциями не менее 10 с. При номинальном напряжении в цепи электромагнитного привода собственное время включения и отключения выключателя электромагнитным приводом не превышает при переменном токе 0,3 с и при постоянном токе 0,5 с.

При наличии напряжения в цепи управления электромагнитным приводом процесс включения и отключения выключателя заканчивается автоматически (независимо от оператора), если контакты аппарата управления электромагнитным приводом находились в замкнутом положении не менее 0,2 с.

Мощность, потребляемая электромагнитным приводом, не превышает 3200 ВА при переменном и 2500 Вт при постоянном токе. Электромагнитный привод допускает непосредственное оперирование с помощью аппаратов управления (кнопок, ключей управления и т.д.) и имеет блокировку от многократных включений выключателя на короткое замыкание при неснятой команде на включение. Повторное включение выключателя после его автоматического отключения возможно только после снятия команды на включение и повторения ее по истечении времени не менее 1 с. Выключатели выдвижного исполнения с электромагнитным приводом допускают дистанционное оперирование выключателем при закрытой и открытой двери распределительного устройства.

Свободные контакты рассчитаны на номинальное напряжение до 220 В постоянного и до 660 В переменного тока.

Свободные контакты допускают работу как при постоянном, так и при переменном токе частотой 50 и 60 Гц при напряжении от 0,7 до 1,2 номинального.

Свободные контакты в продолжительном режиме допускают нагрузку силой тока 4 А. Включающая и отключающая способность свободных контактов при нормальной нагрузке и перегрузке приведены в таблице 5.

Вспомогательные контакты сигнализации автоматического отключения в продолжительном режиме допускают нагрузку силой тока 2 А и рассчитаны на напряжения:

- 110; 220; 380 В переменного тока частотой 50 и 60 Гц;
- 220 В постоянного тока.

Износостойкость вспомогательных контактов сигнализации автоматического отключения — 2000 циклов ВО.

Коммутационная износостойкость вспомогательных контактов сигнализации автоматического отключения приведена в таблице 6, предельная коммутационная способность — в таблице 7.

Номинальное импульсное выдерживаемое напряжение равно 8 кВ для главной цепи и 6 кВ для вспомогательных цепей и цепей управления.

Остальные технические данные приведены в разделе «Технические данные».

УСТРОЙСТВО И РАБОТА ВЫКЛЮЧАТЕЛЯ

На рисунке 1 показан выключатель типа ВА53–41.

Выключатель состоит из следующих основных сборочных единиц: корпуса, крышки, коммутирующего устройства (контактной системы), механизма управления, максимальных расцепителей тока, дугогасительных камер, искрогасителя, выводов для присоединения внешних проводников к главной цепи выключателя и дополнительных сборочных единиц.

Коммутирующее устройство выключателя состоит из подвижных контактов 15 и малоподвижных контактов 7. Подвижные контакты отдельных полюсов выключателя закреплены на общей изоляционной траверсе 8 и связаны с механизмом управления. Они электрически соединены гибким соединением 9 через шину 10 с выводами 11 для присоединения внешних проводников со стороны подвижных контактов.

Малоподвижные контакты 7 электрически соединены с выводами 4 для присоединения внешних проводников со стороны неподвижных контактов.

Механизм управления выполнен на принципе ломающихся рычагов и устроен так, что обеспечивает моментное замыкание и размыкание контактов 15 и 7 при оперировании выключателем, а также моментное размыкание контактов при автоматическом срабатывании, независимо от того, удерживается ли рукоятка 2 выключателя оператором во включенном положении или нет. Кроме того, механизм управления обеспечивает установку рукоятки 2 в прорези крышки 1 выключателя в положениях, по которым можно определить коммутационные положения выключателя.

Во включенном положении выключателя рукоятка 2 устанавливается в крайнем верхнем положении, в отключенном вручную — в крайнем нижнем положении и в отключенном автоматически — в промежуточном положении.

Дугогасительные камеры 17 расположены над контактами каждого полюса выключателя и представляют собой набор стальных пластин, укрепленных в изоляционном корпусе 16.

Дугогасительные камеры устанавливаются в корпусе 16 и удерживаются винтом 3.

Искрогаситель 6 устанавливается в крышке 1 и удерживается пластиной 5.

Выводы 11 предназначены для присоединения внешних проводников со стороны подвижных контактов, а выводы 4 — для присоединения внешних проводников со стороны малоподвижных контактов.

Принципиальные электрические схемы выключателей приведены на рисунках.

На рисунках Б.1, Б.2 приведены принципиальные электрические схемы выключателей без дополнительных сборочных единиц, а на рисунках Б.3 — Б.7 приведены присоединительные электрические схемы дополнительных сборочных единиц.

Включенный автоматический выключатель в нормальном режиме длительно проводит ток в защищаемой цепи. Если в защищаемой цепи хотя бы одного полюса ток достигает величины, равной или превышающей значения уставки по току срабатывания максимальных расцепителей тока в зоне токов перегрузки или короткого замыкания, срабатывает соответствующий максимальный расцепитель и выключатель отключает защищаемую цепь независимо от того, удерживается ли рукоятка выключателя во включенном положении или нет.

У выключателей токоограничивающего исполнения ВА53–41 максимальными расцепителями тока являются электронные и элект-

ромагнитные расцепители, а у выключателей типа ВА55–41 — только электронные.

Электромагнитный расцепитель (ЭМР) устанавливается в каждом полюсе выключателя. Расцепитель (рисунок 2) представляет собой серийный электромагнит, состоящий из сердечника 1, якоря 2 и удерживающей пружины 3. Расцепитель настраивается на определенную уставку по току срабатывания предприятием-изготовителем и в условиях эксплуатации не регулируется.

Электронный расцепитель состоит из электронного блока управления максимальным расцепителем (БУПР) 12, измерительных элементов 13, встраиваемых в каждый полюс выключателя, стабилизатора тока (для выключателей постоянного тока) и исполнительного электромагнита 14.

В качестве измерительных элементов 13 у выключателей переменного тока применены трансформаторы тока, а у выключателей постоянного тока — датчики тока на основе магнитных усилителей. БУПР крепится к корпусу 16 выключателя двумя винтами.

БУПР представляет собой самостоятельный блок, имеющий пластмассовый кожух, в котором размещены все его элементы. На лицевой стороне БУПР расположена прозрачная съемная крышка, под которой находятся гнезда «ТЕСТ» для проверки работоспособности электронного расцепителя и органы регулирования его параметров в условиях эксплуатации. Общий вид лицевых панелей блоков МРТ-МП и МРТ6, МРТ8 и назначение органов управления показаны на рисунках 9 - 11.

Питание БУПР у выключателей переменного тока осуществляется от трансформаторов тока, а у выключателей постоянного тока — напряжением от главной цепи выключателя через стабилизатор тока (СТ) (рисунки Б.1 и Б.2) или от стороннего источника напряжением от 110 до 440 В постоянного тока при колебании напряжения от 0,8 минимального (110 В) и до 1,1 от максимального (440 В).

В электронных блоках постоянного тока кроме индикации питания на лицевой панели блока для потребителя предусмотрена внешняя дистанционная индикация наличия напряжения питания в блоке. На контакты 11 (+) и 12 (-) блока выведены контакты ключа с допустимым коммутируемым напряжением от 10 до 30 В, допустимым током не более 7 мА, которые будут замкнуты при наличии питания блока и разомкнуты при отсутствии питания блока.

При возникновении в защищаемой цепи тока, равного или превышающего уставку по току срабатывания электронного расцепителя в зоне токов перегрузки, электронный расцепитель с обратной зависимостью от тока выдержкой времени выдает сигнал на срабатывание исполнительного электромагнита (ИЭ).

При возникновении в защищаемой цепи тока, равного или превышающего уставку по току срабатывания электронного расцепителя в зоне токов короткого замыкания, электронный расцепитель выдает сигнал на срабатывание ИЭ с выдержкой времени в диапазоне до 20 кА действующего значения переменного тока и 30 кА постоянного тока выключателей типа ВА55-41 и до величины уставки ЭМР выключателей ВА53-41.

ВЫКЛЮЧАТЕЛИ АВТОМАТИЧЕСКИЕ

СЕРИЯ ВА50-41

Таблица 6. Коммутационная способность вспомогательных контактов сигнализации автоматического отключения

Род тока	Включение				Отключение				Количество коммутационных циклов в режиме нормальных коммутаций
	Ток, А	Напряжение, В	Коэффициент мощности цепи, cos φ	Постоянная времени, мс	Ток, А	Напряжение, В	Коэффициент мощности цепи, cos φ	Постоянная времени, мс	
Переменный	10	380	0,7	–	1	380	0,4	–	2000
Постоянный	0,2	220	–	15,0	0,2	220	–	15,0	2000

5

При возникновении однофазного короткого замыкания на землю в цепи выключателя переменного тока с расцепителем МРТ1-МП, когда величина тока, протекающего по одному полюсу выключателя, превысит величины токов других полюсов на величину уставки тока срабатывания I_0 защиты от однофазных замыканий, кратной номинальному току выключателя I_n , блок управления электронным расцепителем выдает сигнал на срабатывание исполнительного электромагнита.

Уставки по току и времени срабатывания устанавливаются переключателями (блоки МРТ-МП выключателей переменного тока) или регулировочными ручками (блоки МРТ6, МРТ8 выключателей постоянного тока) в соответствии с обозначениями на лицевой панели.

Блоки МРТ-МП имеют индикатор превышения порога срабатывания защиты от перегрузки (1,05–1,2 номинального тока расцепителя). Если ток хотя бы одного из полюсов превысит этот порог, начинает мигать индикатор П на лицевой панели блока.

В блоках МРТ-МП имеется возможность просмотра информации о причине срабатывания максимальной токовой защиты. Для этого нужно после отключения выключателя подать напряжение постоянного тока величиной от 10 до 27 В на контакты разъёма «ТЕСТ» 5 (-) и 10 (+) и нажать кнопку на лицевой панели. При этом должен загореться один из индикаторов: О (срабатывание защиты от однофазного короткого замыкания), П (срабатывание защиты от перегрузки) или К М (срабатывание защиты от короткого замыкания). Удерживание кнопки нажатой в течение 3 с стирает информацию о причине отключения.

Блоки МРТ-МП имеют защиту от токов включения. При включенной защите (переключатель Тк находится в одном из положений

правого сектора) выключатель срабатывает при токе, превышающем уставку по току срабатывания при коротком замыкании:

- со временем срабатывания не менее минимального значения соответствующей выбранной уставки по таблице 3, если до возникновения короткого замыкания через выключатель в течение времени не менее 0,5 с протекал ток не менее $0,5 I_p$;
- со временем срабатывания не более 0,08 с, если до возникновения короткого замыкания ток в цепи выключателя полностью отсутствовал.

В блоке МРТ1-МП предусмотрена возможность дистанционного переключения характеристики зависимости времени срабатывания защиты от перегрузки от тока с обратноквадратичной на обратную четвёртой степени. При замыкании между собой контактов «2/4» входного разъёма блока (рисунок Б.1) установленная с помощью соответствующего переключателя обратноквадратичная характеристика переключается на обратную четвёртой степени, а при размыкании – переключается обратно.

Также в блоке МРТ1-МП предусмотрен выход оптронного ключа с максимальным коммутируемым током 5 мА и максимальным коммутируемым напряжением 30 В (контакты +Тс, -Тс входного разъёма блока, см. рисунок Б.1), который открывается по истечении половины ожидаемого времени срабатывания защиты от перегрузки.

Независимый расцепитель (РН) (рисунок 3) представляет собой электромагнит с шунтовой катушкой. Независимый расцепитель кинематически связан с механизмом управления и обеспечивает отключение выключателя при подаче на его катушку напряжения. Питание от стороннего источника напряжения подается на

Таблица 7. Предельная коммутационная способность вспомогательных контактов сигнализации автоматического отключения

Род тока	Включение				Отключение				Количество коммутационных циклов в режиме нормальных коммутаций
	Ток, А	Напряжение, В	Коэффициент мощности цепи, $\cos \phi$	Постоянная времени, мс	Ток, А	Напряжение, В	Коэффициент мощности цепи, $\cos \phi$	Постоянная времени, мс	
Переменный	11	380	0,7	–	11	380	0,7	–	50
Постоянный	0,22	220	–	15,0	0,22	220	–	15,0	20

катушку независимого расцепителя через замыкающий контакт вспомогательной цепи (рисунок 4), что предохраняет катушку независимого расцепителя от длительного нахождения под током. В выключателях типа ВА53–41 и ВА55–41 в качестве РН служит исполнительный электромагнит БУПР, связанный с цепью питания через блок БРД.

Расцепитель нулевого напряжения (рисунок 6) представляет собой электромагнит, катушка которого подключена на напряжение контролируемой цепи. При наличии напряжения в контролируемой цепи якорь электромагнита притянут к сердечнику. В случае недопустимого снижения напряжения якорь электромагнита отпадает и, воздействуя на механизм управления, вызывает срабатывание выключателя.

При недопустимом снижении напряжения контролируемой цепи якорь находится в отпущенном положении и препятствует включению отключенного выключателя.

Свободные контакты (контакты вспомогательной цепи) (рисунок 4), встраиваемые в выключатель, состоят из двух блоков, каждый из которых имеет свой изоляционный кожух, в который вмонтированы один замыкающий и один размыкающий контакты с двойным разрывом. Рабочие контакты выполнены на основе серебра. Вспомогательный контакт сигнализации автоматического отключения представляет собой блок, состоящий из изоляционного кожуха, в который вмонтирован один замыкающий контакт, выполненный на основе серебра (рисунок 5).

Электромагнитный привод выполнен в виде отдельного блока, устанавливаемого над крышкой выключателя. Привод имеет свое основание, на котором смонтирован его механизм. Привод закры-

вается пластмассовой крышкой. На поверхность крышки сквозь специальное отверстие выведена рукоятка, указывающая коммутационные положения выключателя при работе привода, а также обеспечивающая возможность ручного управления выключателем при отсутствии напряжения в цепи привода.

Электромагнитный привод крепится к выключателю посредством специальных щек таким образом, чтобы рукоятка выключателя оказалась между ведущими роликами каретки привода, и закрепляется болтами в среднем положении овальных отверстий для присоединения внешних проводников.

Привод обеспечивает включение и отключение выключателя.

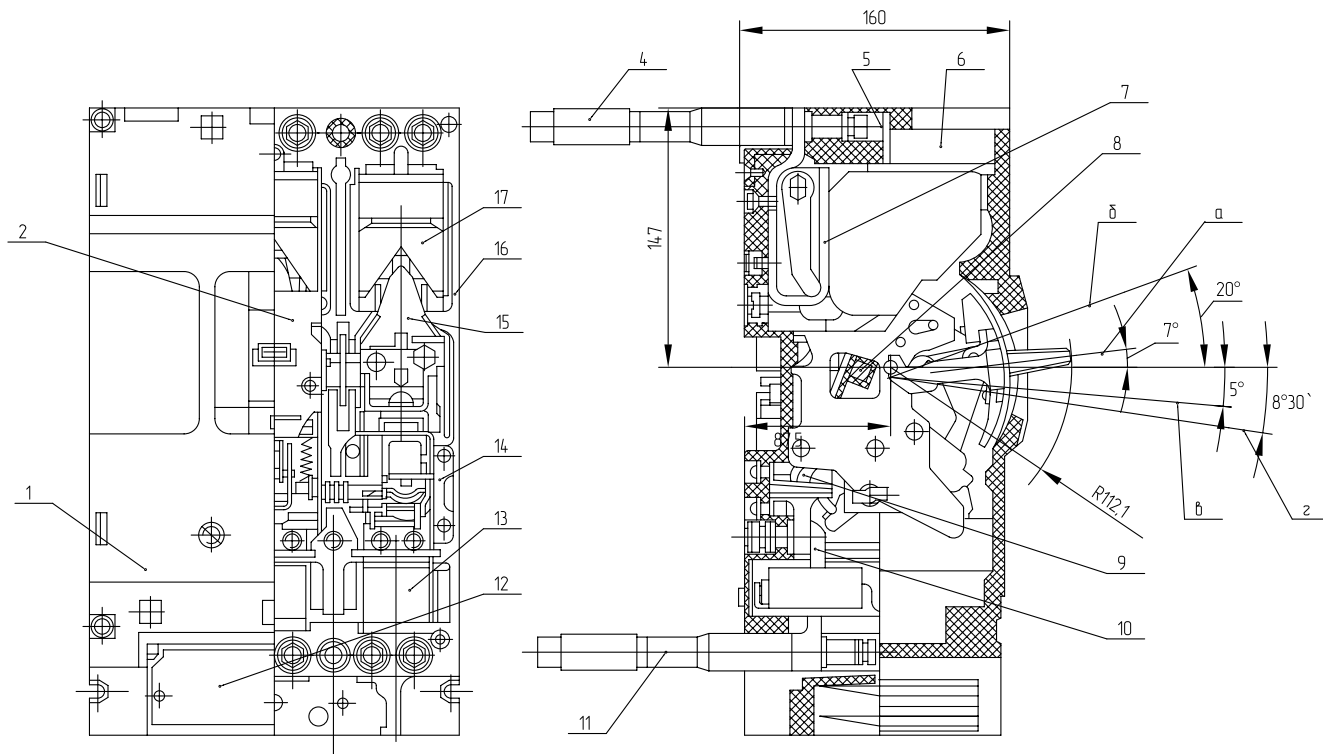
Кинематическая схема привода приведена на рисунке 7, а схема электрическая — на рисунке Б.8.

Привод работает в пульсирующем режиме подобно шаговому двигателю. При наличии напряжения на зажимах U1 электромагнитного привода (рисунок Б.8а, б и в) отключенный выключатель всегда подготовлен к включению. При нажатии кнопки «ВКЛ» контакты 6–А3 замыкаются, через замкнутые контакты путевого выключателя SQ1 подается напряжение на катушки электромагнитов привода YA1 и YA2, при этом якоря 11 втягиваются и поворачивают кольцо 10 по часовой стрелке на величину хода якорей 11. Одновременно с кольцом 10 поворачивается валик 2, на котором укреплен эксцентрик 4. Поворот валика 2 обеспечивается заклиниванием группы ведущих роликов 9 между кольцом 10 и валиком 2. Поворачиваясь, эксцентрик 4 роликом 7 воздействует на каретку 6, сообщая ей поступательное движение. Двигаясь, каретка 6 в свою очередь перемещает рукоятку 5 выключателя в направлении положения «Включено» (метка «I»). В конце хода якорей 11 про-

ВЫКЛЮЧАТЕЛИ АВТОМАТИЧЕСКИЕ

СЕРИЯ ВА50-41

Рисунок 1. Выключатель типа ВА53-41

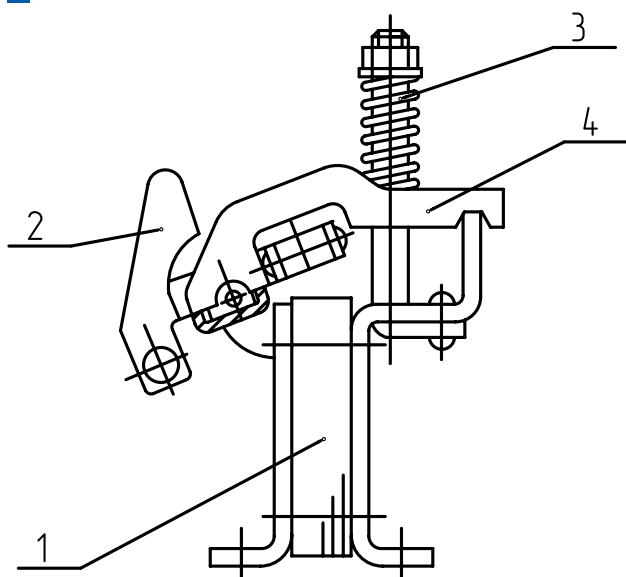


* В выключателях постоянного тока независимый расцепитель устанавливается в левом полюсе.

а — включено; б — отключено автоматически; в — отключено вручную; г — взведено.

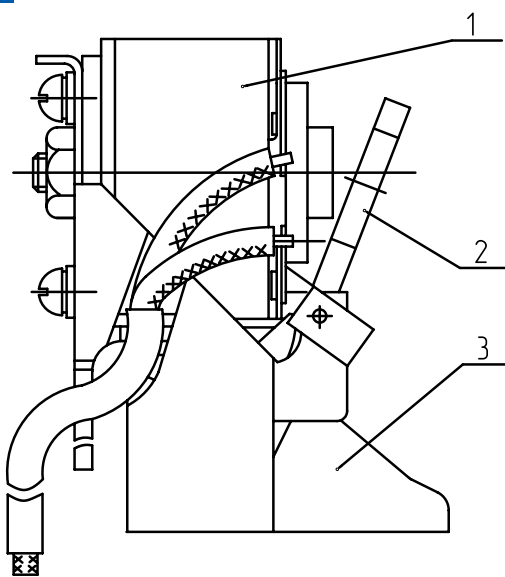
1 — крышка; 2 — рукоятка; 3 — винт; 4 — выводы; 5 — пластина; 6 — искрогаситель; 7 — контакты малоподвижные; 8 — траверса изоляционная; 9 — соединение гибкое; 10 — шина; 11 — выводы; 12 — электронный блок управления максимальным расцепителем; 13 — трансформаторы тока; 14 — исполнительный электромагнит; 15 — контакты подвижные; 16 — корпус; 17 — камеры дугогасительные

Рисунок 2. Расцепитель электромагнитный



1 — сердечник; 2 — якорь; 3 — пружина; 4 — скоба

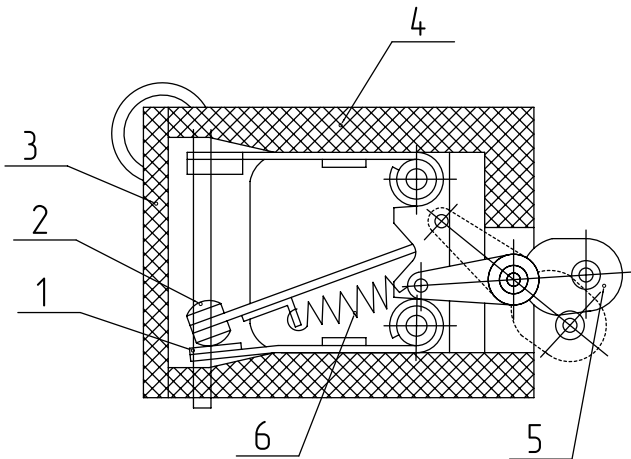
Рисунок 3. Расцепитель независимый



1 — электромагнит; 2 — якорь; 3 — скоба

5

Рисунок 4. Контакт вспомогательной цепи



1 — контакт неподвижный; 2 — контакт подвижный; 3 — крышка;
4 — корпус; 5 — рычаг; 6 — пружина

текание тока через катушки электромагнитов привода YA1 и YA2 прекращается. Пружины 12 возвращают якоря 11 и кольцо 10 в исходное положение. Валик 2 при этом остается в повернутом положении. Повороту валика 2 против часовой стрелки препятствует тормозное устройство, состоящее из неподвижного кольца 3 и стопорных роликов 8, которые при движении валика 2 против часовой стрелки заклиниваются между неподвижным кольцом 3 и валиком 2. Когда якоря 11 возвращаются в исходное положение, через катушки электромагнитов привода YA1 и YA2 снова протекает электрический ток и процесс, описанный выше, повторяется до тех пор, пока не произойдет включение выключателя.

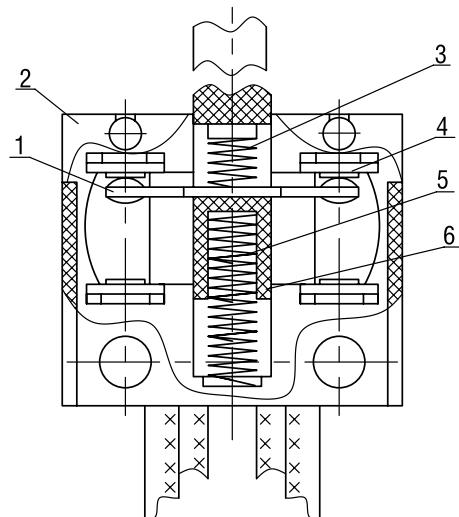
Пульсирующий режим работы привода постоянного тока обеспечивается последовательно соединенными импульсными выключателями привода SC1 и SC2 (см. рисунок 7), которые во втянутом положении якорей 11 посредством упора 13 размыкаются, а в исходном (отпущенном) положении — замыкаются.

Пульсирующий режим работы привода переменного тока обеспечивается полупроводниковым диодом VD (см. рисунок Б.8б), импульсно подающим напряжение на катушки электромагнитов привода YA1 и YA2.

При включении выключателя контакты путевого выключателя привода SQ1 и контакты вспомогательной цепи S2 выключателя размыкаются, а контакты путевого выключателя привода SQ2 замыкаются.

При нажатии кнопочного выключателя «ОТКЛ» (см. рисунок Б.8а, в) замыкаются контакты A1–A2, через замкнутый контакт путевого выключателя привода SQ2 подается напряжение на катушки электромагнитов привода YA1 и YA2, что включает его в работу. При этом привод работает так же, как и при включении выключателя,

Рисунок 5. Вспомогательный контакт сигнализации автоматического отключения



1 — контакт; 2 — корпус; 3 — пружина; 4 — контакт; 5 — пружина;
6 — шток

но каретка 6 в этом случае под воздействием ролика 7, укрепленного на эксцентрик 4, перемещается в обратном направлении, увлекая за собой рукоятку 5 выключателя в положение «Отключено» (метка «0»).

Взвод выключателя отдельной операции не требует и осуществляется приводом автоматически.

При автоматическом отключении выключателя его контакты вспомогательной цепи S2 замыкаются, через замкнутые контакты путевого выключателя привода SQ2 подается напряжение на катушки электромагнитов привода YA1 и YA2, это приводит к включению привода.

Остановка привода после включения или отключения выключателя осуществляется путевыми выключателями привода SQ1 и SQ2 (см. рисунок В.6), которые включаются и отключаются под воздействием специальной пластины 14, расположенной на валу привода.

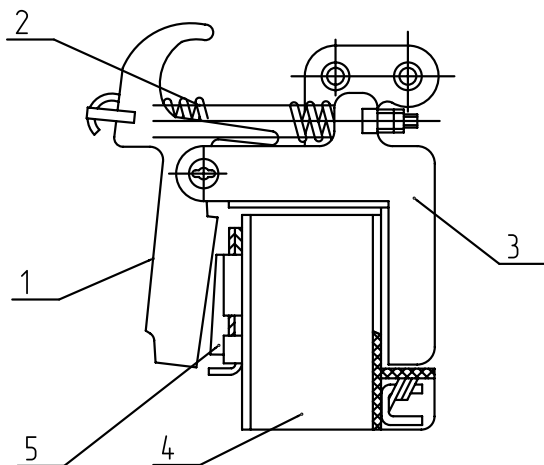
Диаграмма работы путевых выключателей привода приведена на рисунке 8.

Включенное и отключенное положения выключателя указываются рукояткой привода. Во включенном положении выключателя стрелка на рукоятке привода указывает в сторону метки «I», а при отключенном — в сторону метки «0».

Размыкающие контакты A2–5 выключателя кнопочного «ВКЛ» (см. рисунок Б.8а) предусмотрены в схеме управления приводом для предотвращения повторного включения выключателя после его автоматического срабатывания, если контакты A3–6 кнопочного выключателя «ВКЛ» удерживаются в замкнутом состоянии.

Размыкающие контакты A2–6 кнопочного выключателя «ОТКЛ» предусмотрены в схеме управления приводом для его остановки

Рисунок 6. Расцепитель нулевого напряжения



1 — якорь; 2 — пружина; 3 — ядро; 4 — катушка; 5 — сердечник

в положении «Отключено» при одновременном замыкании контактов А1–А2 и А3–Б кнопочных выключателей «ВКЛ» и «ОТКЛ». Выключатель выдвигного исполнения состоит из выключателя стационарного исполнения, собранного с блокировочным устройством, и врубных контактов, установленных на выводах главной цепи выключателя (см. рисунки А.7, А.8).

Выключатель выдвигного исполнения предназначен для работы в комплекте с каркасом, устанавливаемым в распределительном устройстве.

Блокировочное устройство состоит из оси, смонтированной на каретке выключателя, и скоб, укрепленных на направляющих каркаса, фиксируя выключатель в различных положениях.

Ось кинематически связана с рукояткой выключателя и ручкой, посредством которой она выводится из зацепления с направляющими.

Блокировочное устройство выполнено так, что ось можно вывести из зацепления только в отключенном положении выключателя. Это не дает возможности перемещения выключателя из одного положения в другое, а также не дает возможности вставить выключатель в направляющие выдвигного устройства при включенном положении выключателя.

Выключатель в рабочем положении и в положении разъединителя крепится фиксаторами, состоящими из винтов и контргаек, в отверстия, соответствующие этим положениям. На каркасе закреплены направляющие и шины. Направляющие обеспечивают перемещение выключателя. Шины служат неподвижными контактами главной цепи. Каждая шина имеет отверстия для присоединения внешних проводников. Каркас имеет четыре отверстия для крепления его в ячейке распределительного устройства. Выключатели выдвигного исполнения без электромагнитного привода имеют ручной дистанционный привод, устанавливаемый на двери распределительного устройства. Рукоятка привода

кинематически связана с рукояткой выключателя. Ручной дистанционный привод обеспечивает оперирование выключателем при закрытой двери распределительного устройства.

Рукоятка ручного дистанционного привода имеет устройство, позволяющее запереть ее в положениях «Включено» и «Отключено».

ПОРЯДОК УСТАНОВКИ ВЫКЛЮЧАТЕЛЕЙ

Выключатели устанавливают в помещениях, не содержащих взрывоопасных или разъедающих металл и изоляцию газов и паров, токопроводящую или взрывоопасную пыль, а также в местах, защищенных от попадания брызг воды, капель масла и от дополнительного нагрева посторонними источниками лучистой энергии. Перед монтажом выключателя необходимо убедиться, что технические данные выключателя и его дополнительных сборочных единиц соответствуют заказу.

Расположение металлических частей распределительного устройства и шкафа относительно выключателя приведено на рисунках 16 – 18. Электрические соединения при монтаже выключателя осуществляются в соответствии со схемами на рисунках Б.1 – Б.8 в зависимости от исполнения выключателя.

На рисунках Б.1 и Б.2 приведены принципиальные электрические схемы выключателей без дополнительных сборочных единиц.

Выключатели стационарного исполнения устанавливаются на вертикальной плоскости выводами неподвижных контактов вверх. Допускается отклонение до 90° в любую сторону в указанной плоскости и до 5° в любую сторону от указанной плоскости.

Выключатели выдвигного исполнения устанавливают на вертикальной плоскости выводами неподвижных контактов вверх.

Допускается отклонение до 90° влево (выводами неподвижных контактов влево) в указанной плоскости для выключателей на номинальные токи расцепителя 250, 400, 630 А.

Выключатели стационарного исполнения с передним присоединением допускают установку на изоляционной и металлической панели.

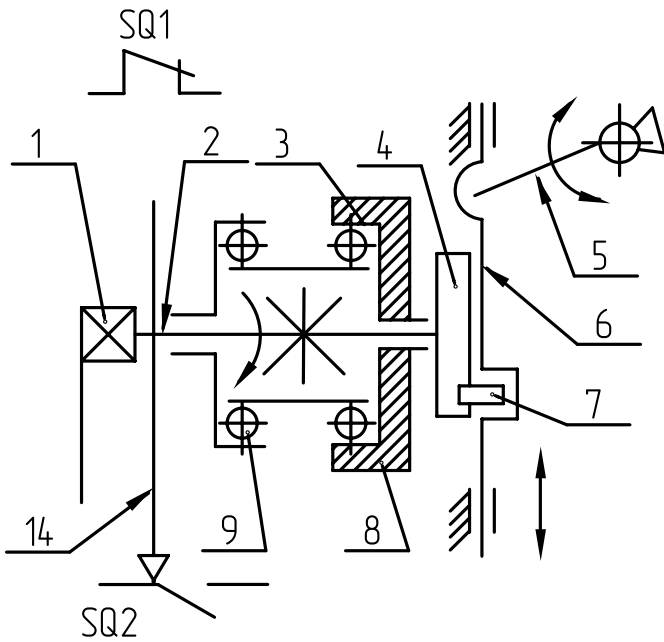
Конструкция, к которой крепится выключатель, должна быть выполнена так, чтобы при затяжке винтов, крепящих выключатель, пластмассовый корпус выключателя не подвергался напряжению изгиба.

В местах крепления выключателя между опорными поверхностями свободно приложенного корпуса выключателя и конструкцией, к которой крепится выключатель, допускается зазор не более 0,3 мм. Зазор допускается выбирать за счет установки прокладок под опорную поверхность выключателя. При этом прокладки должны быть защищены от выпадания.

Для установки и монтажа выключателя стационарного исполнения с передним присоединением:

- выполните в конструкции, на которой крепится выключатель, отверстия согласно рисунку 23;
- отключите выключатель. Для этого рукоятку выключателя отведите в сторону метки «0», а при исполнении выключателя с электромагнитным приводом рукоятку привода поверните по часовой стрелке при снятом напряжении в цепи электро-

Рисунок 7. Схема привода кинематическая



1 — ручка; 2 — валик; 3 — кольцо неподвижное; 4 — эксцентрик; 5 — рукоятка; 6 — каретка; 7 — ролик; 8 — ролики стопорные; 9 — ролики ведущие; 10 — кольцо подвижное; 11 — якоря; 12 — пружины; 13 — упоры; 14 — пластина

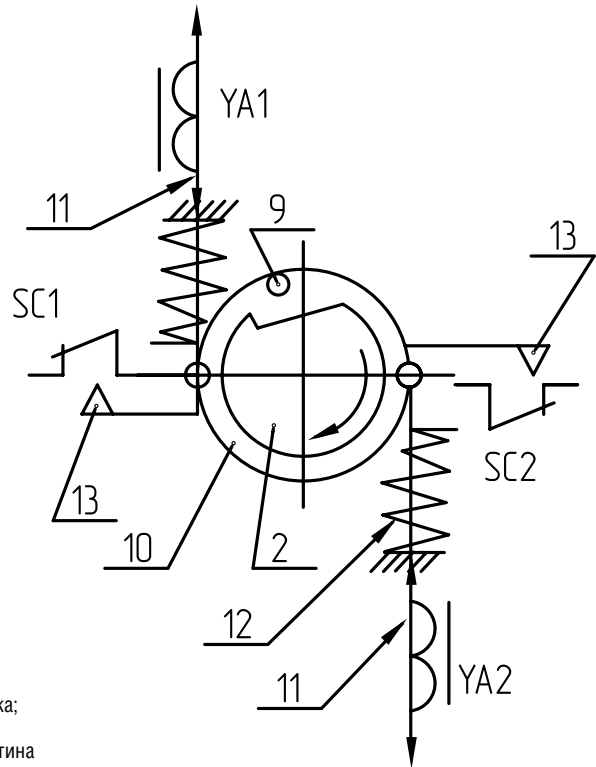


Рисунок 8. Диаграмма работы путевых выключателей электромагнитного привода

Положение ручки электромагнитного привода	SQ1	SQ2
Отключено	⊙	—
Включено	—	⊙

магнитного привода (розетку РП10-7 необходимо снять с электромагнитного привода) до момента, когда стрелка на рукоятке электромагнитного привода установится против метки «0». Оперирование электромагнитным приводом производится вилкой переключения, входящей в комплект поставки, либо гаечным ключом 7811-0025 ГОСТ2839 или 7811-0125 ГОСТ 2841;

- установите и закрепите выключатель. Для крепления выключателя используются все отверстия, предусмотренные для этой цели и указанные на рисунке 23.

Крепление выключателя осуществляется двумя стальными винтами М8х90 и двумя болтами М8х90. Для этого необходимо снять крышку выключателя и со стороны неподвижных контактов в углубление корпуса вставить винты, а со стороны подвижных контактов в открытые пазы установить болты. Под головку гайки установите плоскую шайбу. Крепеж должен быть плотно затянут и защищен от самоотвинчивания посредством пружинных шайб или контргаек;

- подсоедините внешние проводники к главной цепи выключателя, как показано на рисунках 19 и 20;
- для выключателей с номинальным током 630 А и ниже под головки болтов подложить дополнительные шайбы, чтобы конец болта при заворачивании не выходил из вывода выключателя;
- установите в пазы корпуса выключателя козырек, поставляемый вместе с выключателем. Способ установки показан на рисунке 22;
- установите крышку выключателя;
- подсоедините внешние проводники к дополнительным сборочным единицам в соответствии со схемами, приведенными на рисунках Б.3 — Б.7.

Выключатели стационарного исполнения с задним присоединением устанавливаются на изоляционной панели. Толщина изоляционной панели (25 — 30) мм.

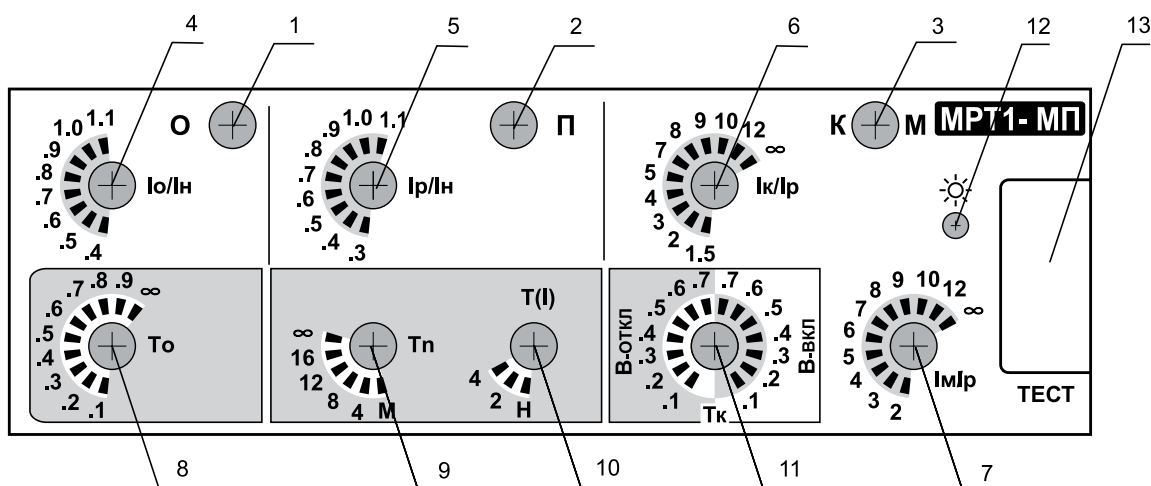
Для установки и монтажа выключателя стационарного исполнения с задним присоединением:

- выполните в панели отверстия согласно рисунку 23;
- установите выключатель на панели и закрепите его. Крепление выключателя осуществляется четырьмя стальными болтами М8х90. Со стороны подвижных контактов выключатель крепится аналогично выключателю переднего присоединения. Со стороны неподвижных контактов два болта устанавливаются в изолированной панели и вкручиваются в корпус выключателя. Под головку болта и гайки установите плоскую шайбу. Крепеж должен быть плотно затянут и защищен от самоотвинчивания

ВЫКЛЮЧАТЕЛИ АВТОМАТИЧЕСКИЕ

СЕРИЯ ВА50-41

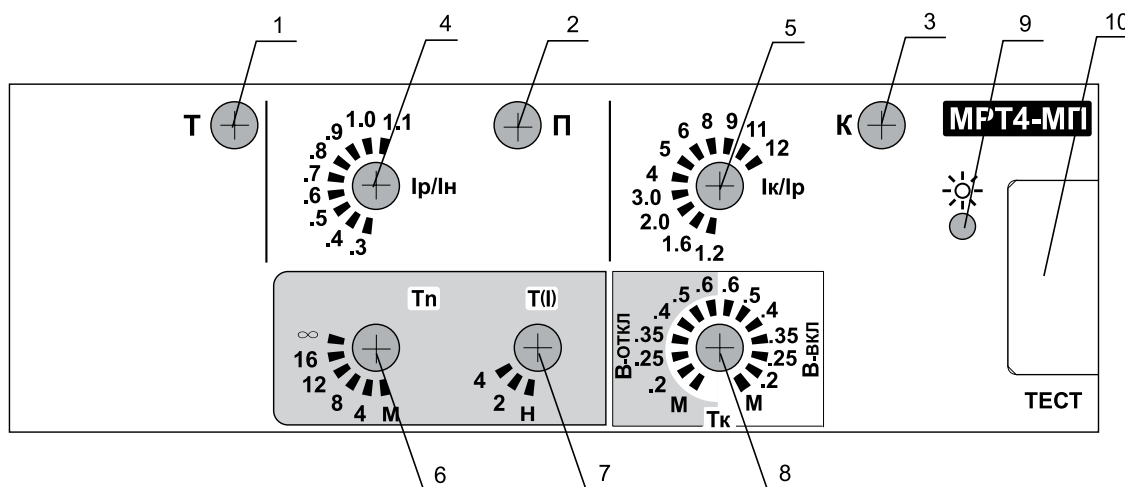
Рисунок 9. Общий вид лицевой панели блока МРТ1-МП



- 1 - индикатор срабатывания защиты от однофазного короткого замыкания;
- 2 - индикатор срабатывания защиты от перегрузки;
- 3 - индикатор срабатывания защиты от междуфазного короткого замыкания;
- 4 - переключатель уставок тока срабатывания защиты от однофазного короткого замыкания;
- 5 - переключатель номинального тока расцепителя;
- 6 - переключатель уставок тока срабатывания защиты от короткого замыкания с выдержкой времени;
- 7 - переключатель уставок тока срабатывания защиты от короткого замыкания без выдержки времени;
- 8 - переключатель уставок выдержки времени защиты от однофазного короткого замыкания;

- 9 - переключатель уставок выдержки времени защиты от перегрузки (при токе 6 Ip);
 - 10 - переключатель характеристики защиты от перегрузки (4 - обратная 4 степени, 2 - обратноквадратичная, Н - независимая от тока);
 - 11 - переключатель уставок выдержки времени защиты от короткого замыкания и защиты от тока включения (левый сектор - защита от тока включения отключена, правый сектор - защита от тока включения включена);
 - 12 - кнопка индикации причины отключения (О, П, К М);
 - 13 - разъем «ТЕСТ».
- МРТ2-МП отличается от МРТ1-МП отсутствием защиты от однофазного короткого замыкания

Рисунок 10. Общий вид лицевой панели блока МРТ4-МП

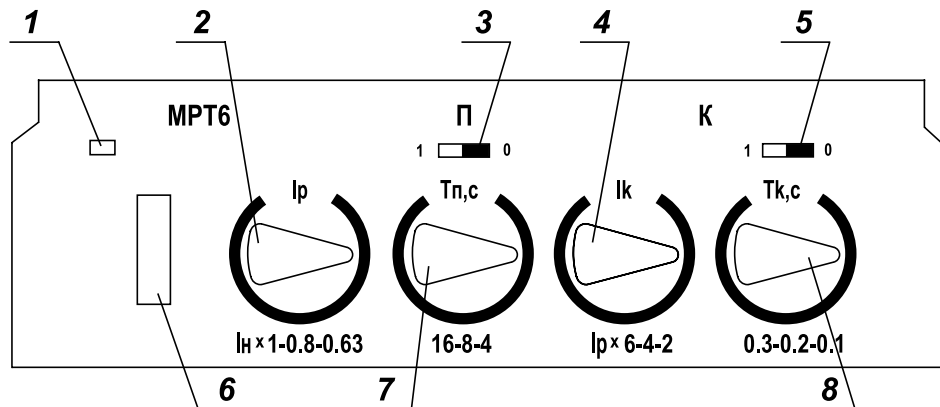


- 1 - индикатор теста переключателей;
- 2 - индикатор срабатывания защиты от перегрузки;
- 3 - индикатор срабатывания защиты от короткого замыкания;
- 4 - переключатель номинального тока расцепителя;
- 5 - переключатель уставок тока срабатывания защиты от короткого замыкания;
- 6 - переключатель уставок выдержки времени защиты от перегрузки (при токе 6 Ip);

- 7 - переключатель характеристики защиты от перегрузки (4 - обратная 4 степени, 2 - обратноквадратичная, Н - независимая от тока);
- 8 - переключатель уставок выдержки времени защиты от короткого замыкания и защиты от тока включения (левый сектор - защита от тока включения отключена, правый сектор - защита от тока включения включена);
- 9 - кнопка индикации причины отключения (П, К);
- 10 - разъем «ТЕСТ»

5

Рисунок 11. Общий вид лицевой панели блока МРТ6



1 — индикатор наличия электропитания;
 2 — ручка уставок номинального тока расцепителя I_p ;
 3 — включение защиты от перегрузки (выступ влево — включена, вправо — выключена);
 4 — ручка уставок токов короткого замыкания;
 5 — включение режима мгновенного срабатывания при коротком замыкании (выступ влево — включен, вправо — выключен);

6 — разъем «ТЕСТ»;
 7 — ручка уставок времени срабатывания в зоне токов перегрузки;
 8 — ручка уставок времени срабатывания в зоне токов короткого замыкания.

МРТ8 отличается от МРТ6 уставками времени срабатывания в зоне токов короткого замыкания поз. 8 — 0,6; 0,4 и 0,2 с

посредством пружинных шайб или контргаяк. Подсоедините внешние проводники к выводам выключателя, как показано на рисунке 21, и к дополнительным сборочным единицам в соответствии со схемами, приведенными на рисунках Б.3 — Б.7.

Для установки ручного привода для управления выключателем стационарного исполнения через дверь распределительного устройства выполните в ней отверстия в соответствии с рисунком 14.

С наружной стороны двери 1 (рисунок 15) установите панель привода 2 и закрепите ее гайками 3 с установкой шайбы 4. Для удобства монтажа можно снять каретку 5 с роликами 6, предварительно сняв шайбы 7. После затяжки гаек 3 каретка 5, ролики 6 и шайбы 7 устанавливаются на место.

Отключите выключатель, если он включен, повернув рукоятку 9 выключателя 10 в сторону метки «0»; поверните рукоятку 8 дистанционного привода в сторону, соответствующую отключенному положению; закройте дверь распределительного устройства 1.

Рукояткой дистанционного ручного привода включите и отключите выключатель, для чего рукоятку 8 следует перевести из положения «0» в положение «I», а затем вернуть в положение «0».

Для того чтобы установить выключатель в выдвижном исполнении в ячейке распределительного устройства, необходимо:

- выполнить отверстия в распределительном устройстве, а в случае исполнения с ручным дистанционным приводом — на двери ячейки в соответствии с рисунком 24;
- вставить выключатель в ячейку распределительного устройства и закрепить;
- закрепить соединитель РП10, посредством которого осуществляется связь внешних проводников с дополнительными сборочными единицами (соединитель устанавливается по месту);

произвести монтаж внешних проводников;

- в случае исполнения с ручным дистанционным приводом установить на двери ячейки ручной дистанционный привод. Ручной дистанционный привод монтируется на двери ячейки в следующей последовательности:

- с лицевой стороны двери (рисунок 25) установите втулку 8 с шайбами 7 и 6;
- наденьте на втулку стопорную шайбу 4 и завинтите гайку 5;
- вставьте во втулку валик 9. С лицевой стороны двери на валик 9 насадите пластинку 10 и рукоятку 11, а с другой стороны валика 9 — поводок 3 и заверните болт 1. Гайку 5 и болт 1 застопорите.

МЕРЫ БЕЗОПАСНОСТИ

Эксплуатация выключателей должна производиться в соответствии с «Правилами технической эксплуатации установок потребителей» и «Правилами техники безопасности при эксплуатации электроустановок потребителей».

Регулировка параметров электронного расцепителя осуществляется при снятом напряжении со всех цепей выключателя.

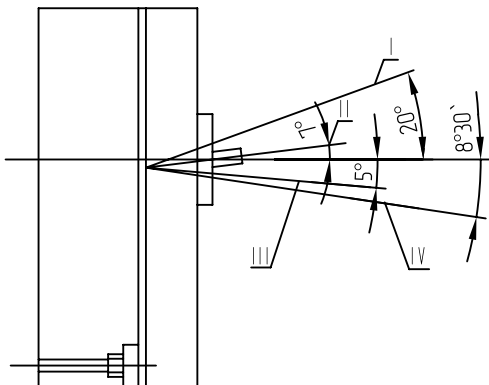
Зажимы для заземления (зануления) предусмотрены для выключателей стационарного исполнения — на панели электромагнитного привода, а для выключателей выдвижного исполнения — на скобах каркаса выдвижного устройства.

Не допускается эксплуатация выключателей с передним присоединением внешних проводников без козырька над внешними проводниками, подходящими к выключателю со стороны неподвижных контактов.

ВЫКЛЮЧАТЕЛИ АВТОМАТИЧЕСКИЕ

СЕРИЯ ВА50-41

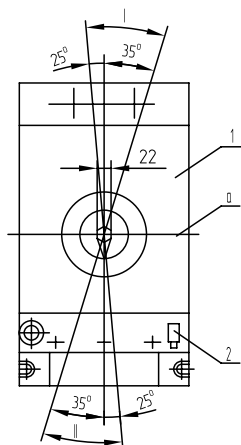
Рисунок 12. Выключатели типов ВА52-41, ВА53-41, ВА55-41, ВА56-41 стационарного исполнения с ручным приводом



Присоединение выключателя	Масса, кг, не более
С передним присоединением шиной	28,1
С задним присоединением	29,6
С передним присоединением кабелем или проводом: на 630 А, 400 А, 250 А	26,5
на 800 А	27,85

I — включено; II — отключено автоматически; III — отключено вручную; IV — взведено

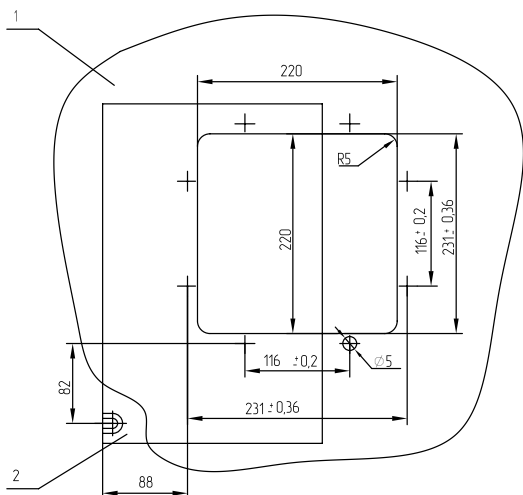
Рисунок 13. Выключатели типов ВА52-41, ВА53-41, ВА55-41, ВА56-41 стационарного исполнения с электромагнитным приводом



Присоединение выключателя	Масса, кг, не более
С передним присоединением шиной	35
С задним присоединением	37
С передним присоединением кабелем или проводом: на 630 А, 400 А, 250 А	34
на 800 А	35

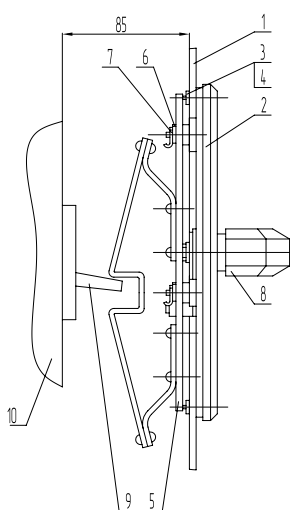
I — зона «Включено»; II — зона «Отключено»;
1 — привод электромагнитный; 2 — соединитель цепи управления электромагнитного привода

Рисунок 14. Отверстия в распределительном устройстве для выключателей стационарного исполнения с установкой ручного привода



1 — дверь распределительного устройства; 2 — выключатель

Рисунок 15. Ручной привод для управления выключателем стационарного исполнения через дверь распределительного устройства

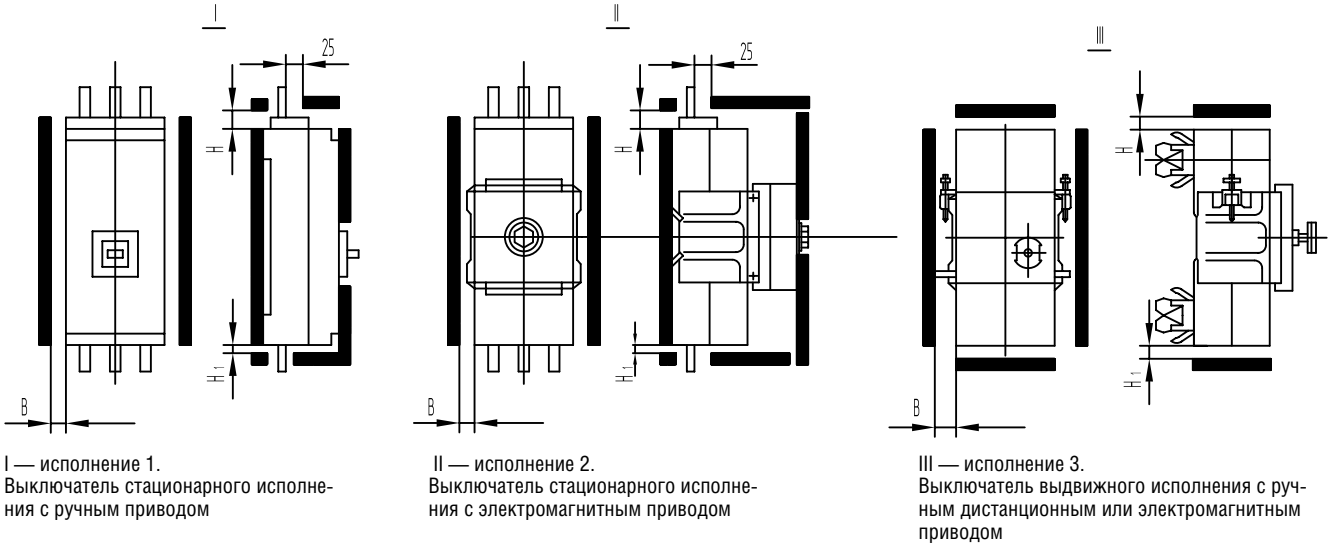


1 — дверь распределительного устройства;
2 — панель привода;
3 — гайка;
4 — шайба;
5 — каретка;
6 — ролик;
7 — шайба;
8 — рукоятка;
9 — рукоятка выключателя;
10 — выключатель

ВЫКЛЮЧАТЕЛИ АВТОМАТИЧЕСКИЕ

СЕРИЯ ВА50-41

Рисунок 16. Расположение выключателей серии ВА50-41 в распределительном устройстве

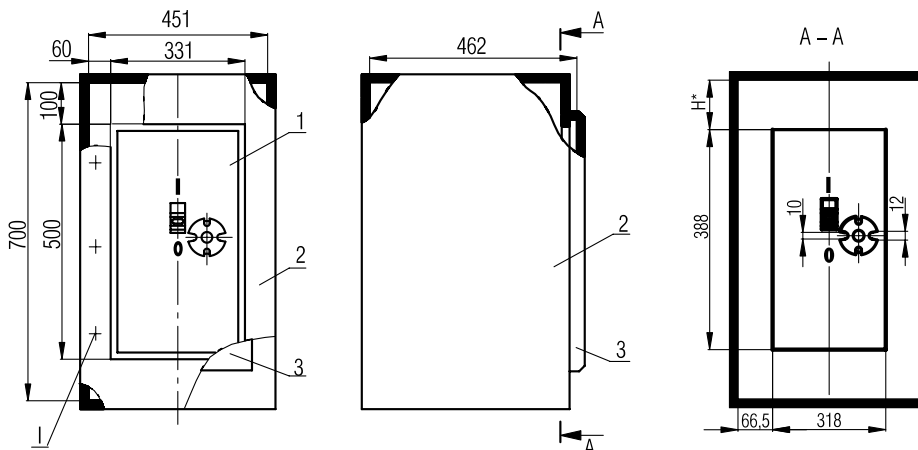


5

Таблица 8. Минимальные расстояния от металлических частей или изоляционных щитков распределительного устройства до выключателей:

Тип выключателя	В			В1	Н			Н1
	Переменный ток		Постоянный ток		Переменный ток		Постоянный ток	
	380 В	660 В			380 В	660 В		
ВА52-41								
ВА53-41	50	60	50	60	155	200	155	45
ВА55-41								
ВА56-41								

Рисунок 17. Минимальные размеры ячейки, в которой может быть установлен выключатель выдвижного исполнения на номинальный ток 1000 А

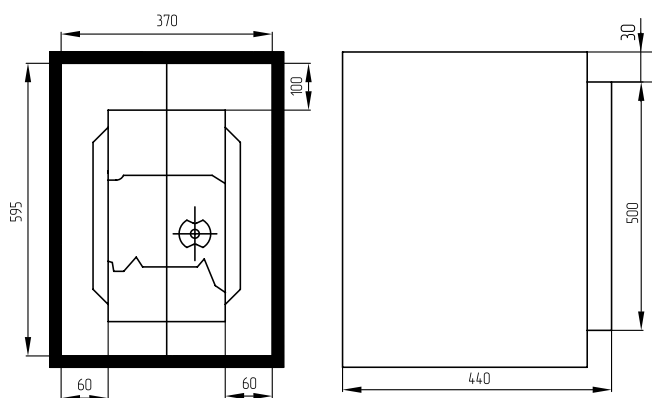


1 — выключатель; 2 — шкаф; 3 — дверь; I — места расположения петель для установки двери.
* Размер Н в соответствии с таблицей 8.

ВЫКЛЮЧАТЕЛИ АВТОМАТИЧЕСКИЕ

СЕРИЯ ВА50-41

Рисунок 18. Минимальные размеры ячейки, в которой может быть установлен выключатель выдвижного исполнения на номинальные токи 250, 400, 630 А

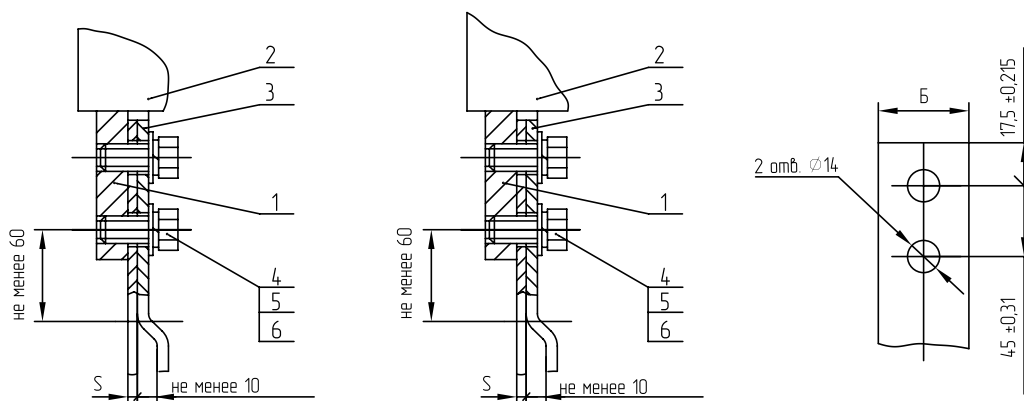


Параметры выключателей, встроенных в ячейку

Наименование параметра	Род тока		
	переменный	постоянный	
Номинальное напряжение, В	380	660	440
Предельно допустимый ожидаемый ток, кА*	75,0 35,7	55,0 26,2	75

* В числителе указана наибольшая включающая способность выключателя переменного тока (ударный ток), а в знаменателе — наибольшая отключающая способность (действующее значение тока). Наибольшая отключающая способность выключателей постоянного тока выражена наибольшим значением ожидаемого тока в цепи

Рисунок 19. Способы присоединения внешних проводников к выключателю с передним присоединением



Присоединение медных шин

Присоединение алюминиевых шин

Разметка присоединяемой шины

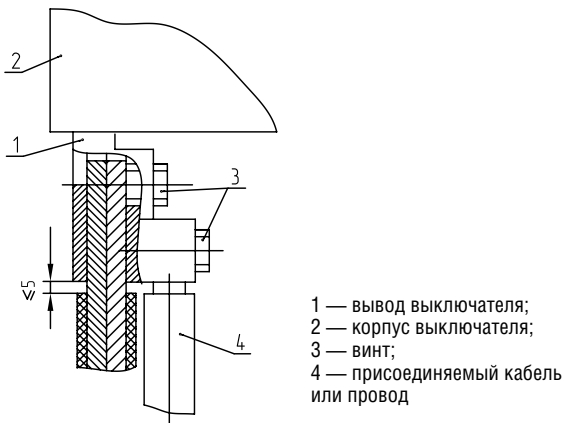
1 — вывод выключателя; 2 — корпус выключателя; 3 — присоединяемая шина

Номинальный ток выключателя, А	Материал шин	Присоединяемые шины (ширина x толщина) (БxС), мм	Климатическое исполнение по ГОСТ 15150-69	Позиции		
				4	5	6
250	Медь	40x4	УХЛ3 Т3	Болт М12x40.48.019 ГОСТ 7796-70	Шайба 12.65Г.019 ГОСТ 6402-70	Шайба 12.01.019 ГОСТ 11371-78
400		50x4				
630		60x8				
1000		2x(60x8)				
250	Алюминий	40x4	УХЛ3	Болт М12x40.48.019 ГОСТ 7796-70	Пружина тарельчатая II-2-2-28x13x2, 5x0,5.019 ГОСТ 3057-78	Шайба 12.03.019 ГОСТ 6958-78
400		50x5				
630		2x(60x8)				
1000		2x(60x12)				

ВЫКЛЮЧАТЕЛИ АВТОМАТИЧЕСКИЕ

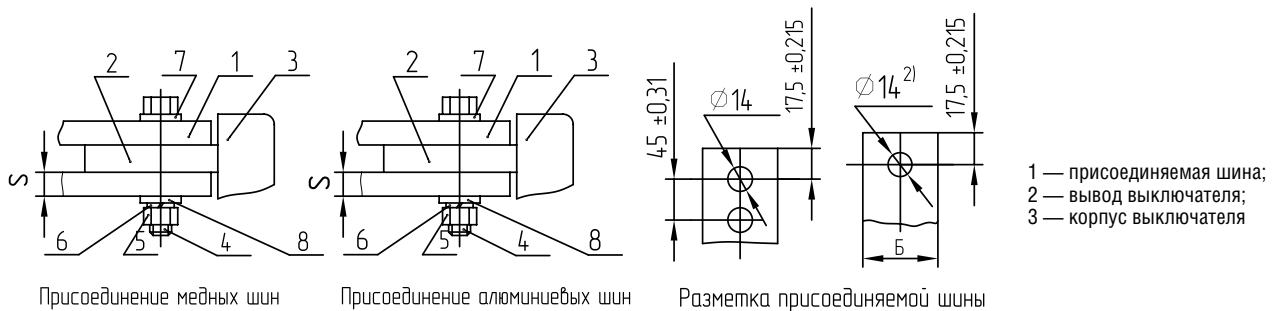
СЕРИЯ ВА50-41

Рисунок 20. Способ присоединения внешних проводников к выключателю с передним присоединением кабелем или проводом



Номинальный ток максимальных расцепителей тока (номинальный ток выключателей типа ВА56-41), А	Позиция 3
630	M16
800	M20

Рисунок 21. Способы присоединения внешних проводников к выключателю с задним присоединением



Присоединение медных шин

Присоединение алюминиевых шин

Разметка присоединяемой шины

Номинальный ток выключателя, А	Материал шин	Присоединяемые шины (ширина x толщина) (БxС), мм	Климатическое исполнение по ГОСТ 15150-69	Позиции				
				4	5	6	7	8
250 ^{*1}	Медь	40x4	УХЛ3 Т3	Болт M12x55. 48.019 ГОСТ 7796-70		Шайба 12.65Г.019 ГОСТ6402-70	Шайба 12.01.019 ГОСТ11371-78	
400 ^{*1}		50x5						
630 ^{*1}		60x8						
1000		2x(60x8)						
250 ^{*1}	Алюминий	40x4	УХЛ3	Болт M12x65. 48.019 ГОСТ 7796-70	Гайка M12.5.019 ГОСТ 5927-70	Шайба 12.03.019 ГОСТ6958-78	Шайба 12.01.019 ГОСТ11371-78	Пружина тарельчатая II-2-2- 28x13x2,5x0,5.019 ГОСТ 3057-78
400 ^{*1}		50x5						
630 ^{*1}		2x(60x8)						
1000		2x(60x12)						
250 ^{*2}	Медь	40x4	УХЛ3 Т3	Болт M12x45. 48.019 ГОСТ 7796-70		Шайба 12.65Г.019 ГОСТ6402-70	Шайба 12.01.019 ГОСТ11371-78	
400 ^{*2}		50x5						
630 ^{*2}		60x8						
250 ^{*2}	Алюминий	40x4	УХЛ3	Болт M12x45. 48.019 ГОСТ 7796-70		Шайба 12.01.019 ГОСТ11371-78	Шайба 12.01.019 ГОСТ11371-78	Пружина тарельчатая II-2-2- 28x13x2,5x0,5.019 ГОСТ 3057-78
400 ^{*2}		50x6						
630 ^{*2}		2x(60x8)						

*1 Стационарные выключатели.

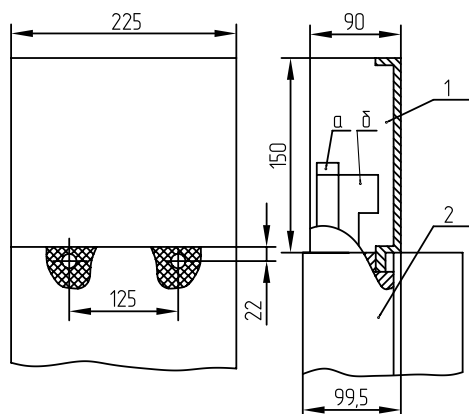
*2 Выдвижные выключатели.

5

ВЫКЛЮЧАТЕЛИ АВТОМАТИЧЕСКИЕ

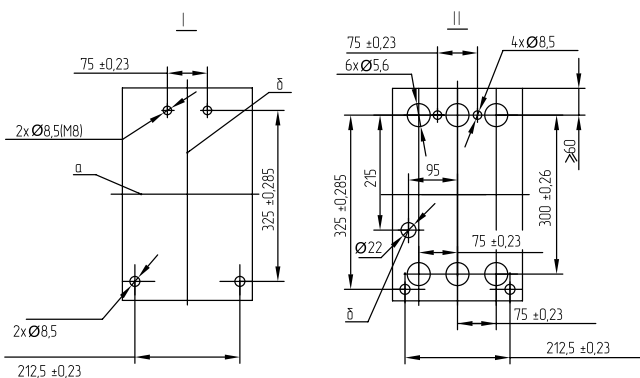
СЕРИЯ ВА50-41

Рисунок 22. Установка козырька на выключатель с передним присоединением внешних проводников



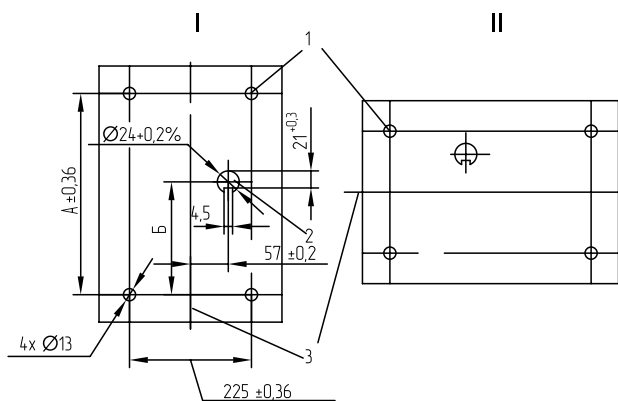
- 1 — козырек; 2 — выключатель.
 а — вывод выключателя для присоединения шины;
 б — вывод выключателя для присоединения кабеля или провода

Рисунок 23. Отверстия в панели для установки выключателей (вид спереди)



- а — горизонтальная ось;
 б — вертикальная ось;
 в — отверстие для вывода проводников от дополнительных сборочных единиц.
 I — переднее присоединение;
 II — заднее присоединение

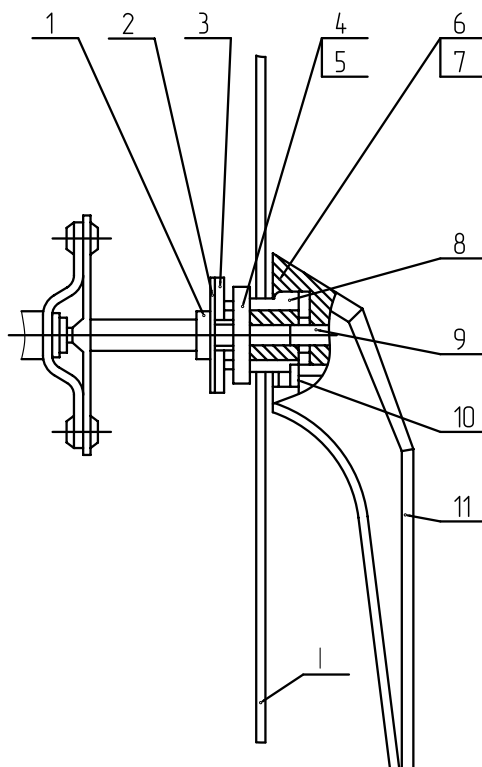
Рисунок 24. Отверстия в распределительном устройстве для крепления выключателей в выдвижном исполнении и установки ручного привода (вид спереди)



- I — исполнение 1. Вертикальное положение выключателя;
 II — исполнение 2. Горизонтальное положение выключателя (остальное по исполнению 1).
 1 — отверстия для крепления панели;
 2 — отверстие на двери для установки ручного привода;
 3 — вертикальная ось выключателя

Номинальный ток выключателя, А	А, мм	Б, мм
1000	210	96
250, 400, 630	200	69

Рисунок 25. Ручной дистанционный привод



- 1 — болт;
 2 — шайба;
 3 — поводок;
 4 — шайба стопорная;
 5 — гайка;
 6 — шайба;
 7 — шайба;

- 8 — втулка;
 9 — валик;
 10 — пластинка;
 11 — рукоятка.
 I — лицевая сторона панели

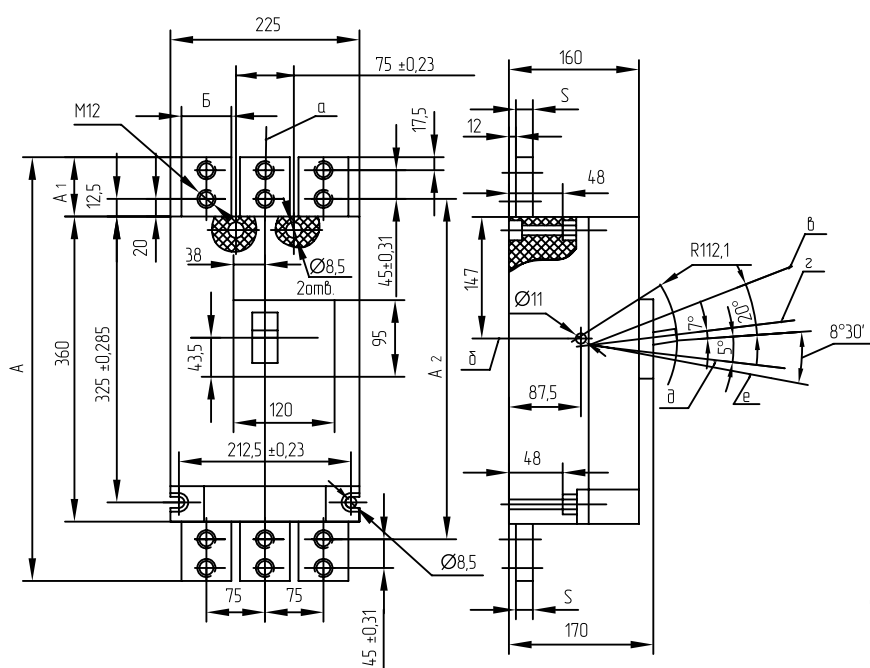
5

Приложение А

ГАБАРИТНЫЕ, УСТАНОВОЧНЫЕ И ПРИСОЕДИНИТЕЛЬНЫЕ РАЗМЕРЫ

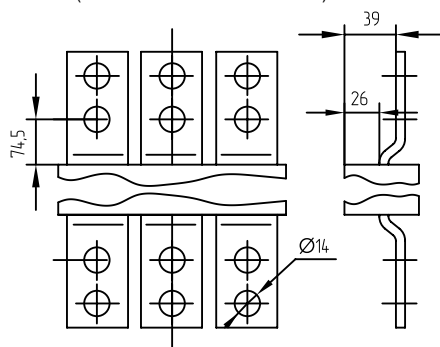
Рисунок А.1. Выключатели типов ВА52-41, ВА53-41, ВА55-41, ВА56-41 стационарного исполнения с ручным приводом для переднего присоединения

Исполнение 1 для присоединения шиной



а — ось вертикальная;
 б — ось горизонтальная;
 в — включено;
 г — отключено автоматически;
 д — отключено вручную;
 е — взвод

Исполнение 2 для присоединения шиной
 (остальное см. исполнение 1)

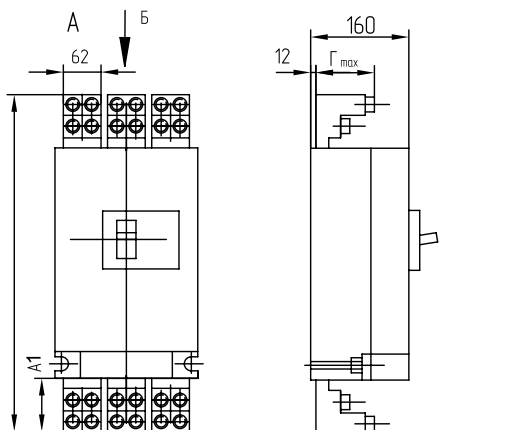


Исполнение	In, А	Размеры, мм			
		A	A1	A2	S
1	250, 400, 630, 1000	525	82,5	400	16
2	250, 400, 630	627	137	502	6

ВЫКЛЮЧАТЕЛИ АВТОМАТИЧЕСКИЕ

СЕРИЯ ВА50-41

Рисунок А.2. Выключатели типов ВА52-41, ВА53-41, ВА55-41, ВА56-41 стационарного исполнения с ручным приводом для переднего присоединения



Исполнение 1. Для присоединения кабелем без кабельного наконечника. Остальное см. рис. А1, испол. 1

Исполнение 2. Для присоединения кабелем без кабельного наконечника. Остальное см. рис. А1, испол. 2

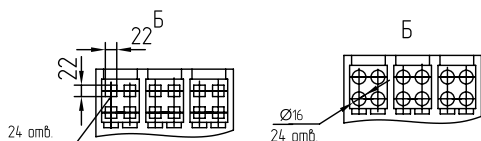
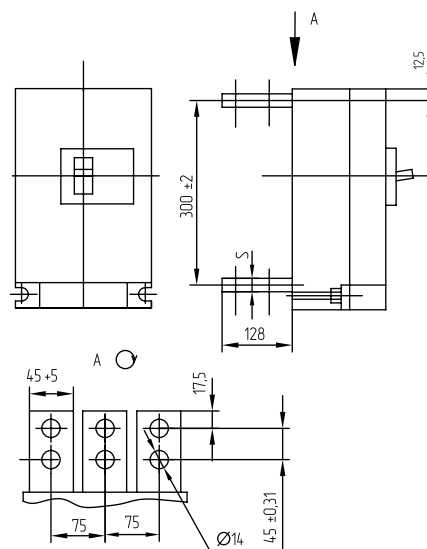
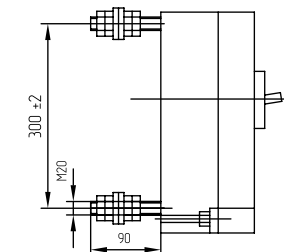


Рисунок А.3. Выключатели типов ВА52-41, ВА53-41, ВА55-41, ВА56-41 стационарного исполнения с ручным приводом для заднего присоединения



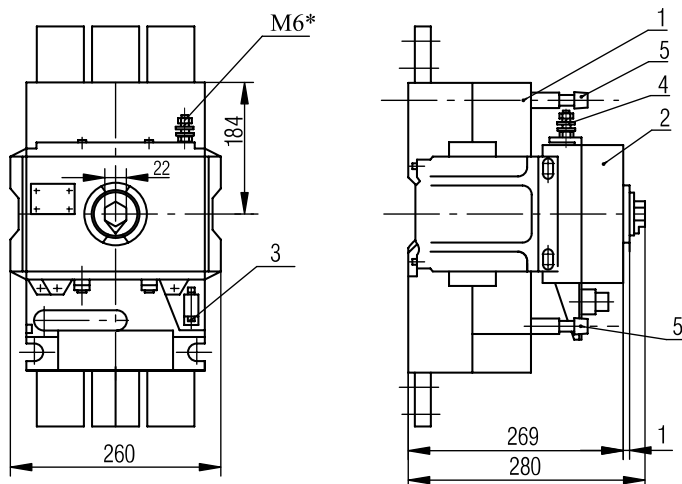
Исполнение 1. Для присоединения шиной. Остальное см. рис. А1, испол. 1



Исполнение 2. Для присоединения шиной. Остальное см. рис. А1, испол. 2

Исполнение	In, А	Размеры, мм			
		А	А1	В	Г
1	800	507	73,5	60	80
2	630	476	58	50	65

Рисунок А.4. Выключатели типов ВА52-41, ВА53-41, ВА55-41, ВА56-41 стационарного исполнения с электромагнитным приводом



Исполнение 1, 2

Остальное см. рисунок А1, исполнение 1, 2

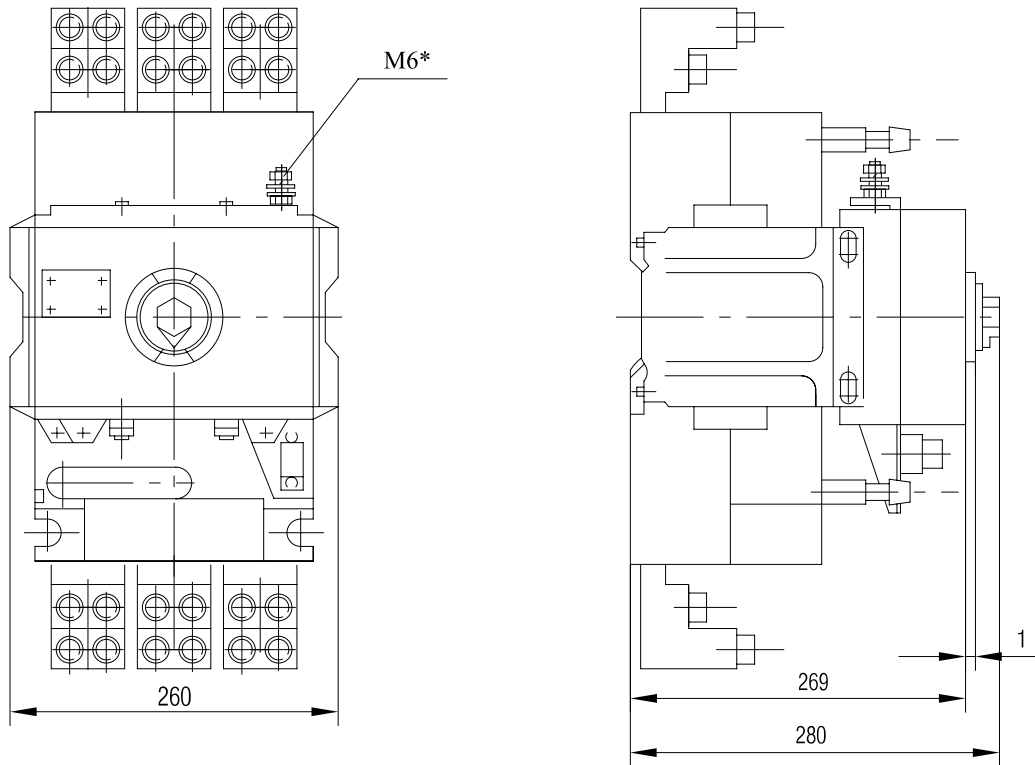
- 1 — выключатель;
- 2 — привод электромагнитный;
- 3 — соединитель цепи управления электромагнитного привода;
- 4 — зажим заземляющий;
- 5 — рукоятка для подъема.

* При необходимости зажим заземления можно установить в левое отверстие

ВЫКЛЮЧАТЕЛИ АВТОМАТИЧЕСКИЕ

СЕРИЯ ВА50-41

Рисунок А.5. Выключатели типов ВА52-41, ВА53-41, ВА55-41, ВА56-41 стационарного исполнения с электромагнитным приводом

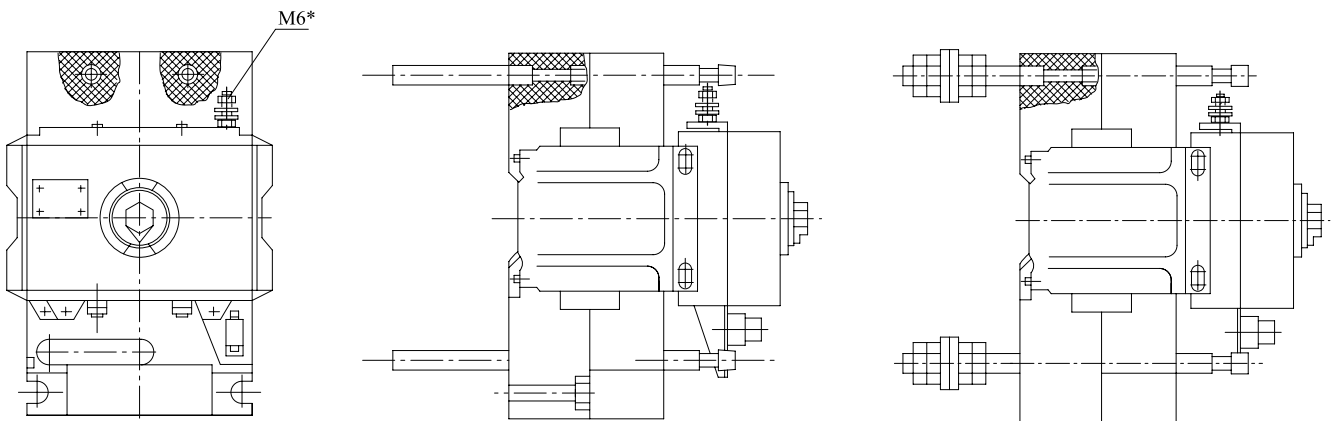


Исполнение 1, 2

Остальное см. рисунок А2

* При необходимости зажим заземления можно установить в левое отверстие

Рисунок А.6. Выключатели типов ВА52-41, ВА53-41, ВА55-41, ВА56-41 стационарного исполнения с электромагнитным приводом для заднего присоединения



Исполнение 1
для присоединения шиной
Остальное см. рисунок А3, исполнение 1

Исполнение 2
для присоединения шиной
Остальное см. рисунок А3, исполнение 2

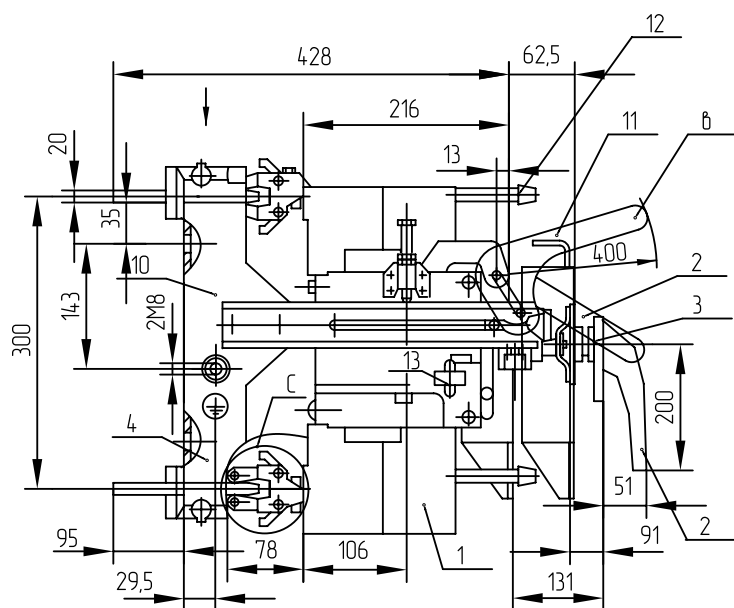
* При необходимости зажим заземления можно установить в левое отверстие

5

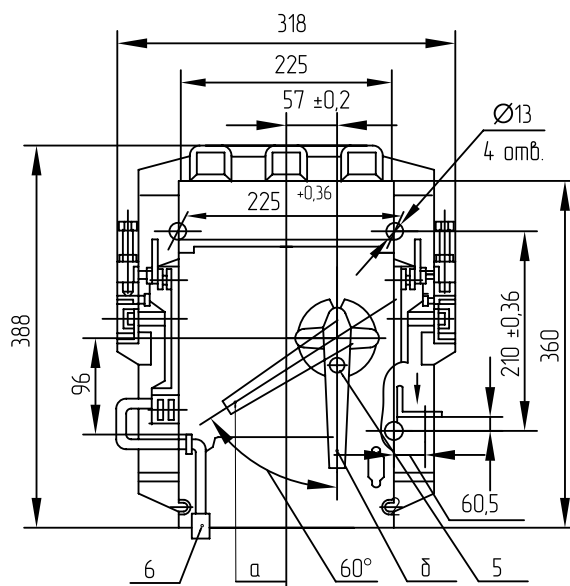
ВЫКЛЮЧАТЕЛИ АВТОМАТИЧЕСКИЕ

СЕРИЯ ВА50-41

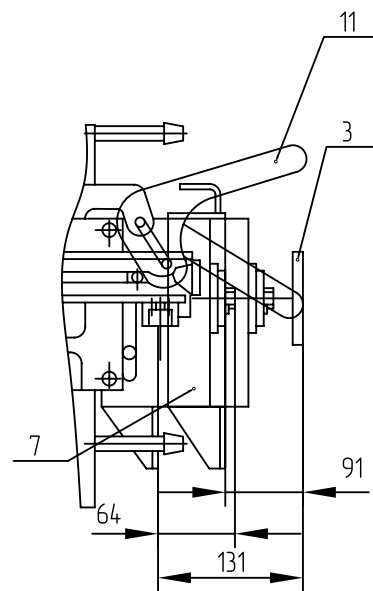
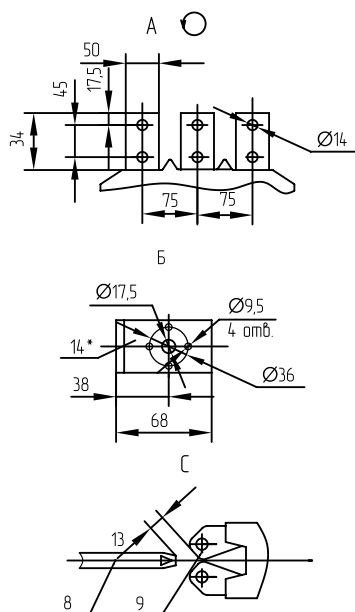
Рисунок А.7. Выключатели типов ВА52-41, ВА53-41, ВА55-41, ВА56-41 в выдвижном исполнении на номинальный ток 1000 А



Исполнение 1



С ручным дистанционным приводом



С электромагнитным приводом

1 — выключатель; 2 — привод ручной дистанционный; 3 — дверь распределительного устройства; 4 — каркас; 5 — замок; 6 — соединитель; 7 — привод электромагнитный; 8 — контакт врубной неподвижный; 9 — контакт врубной подвижный; 10 — зажим заземляющий; 11 — ручка съемная; 12 — рукоятка для подъема; 13* — выключатели сигнализации рабочего и контрольного положений выключателя; 14* — угольник для установки электромагнитного замка блокировки.

а — включено; б — отключено; в — сочленение; г — расчленение.

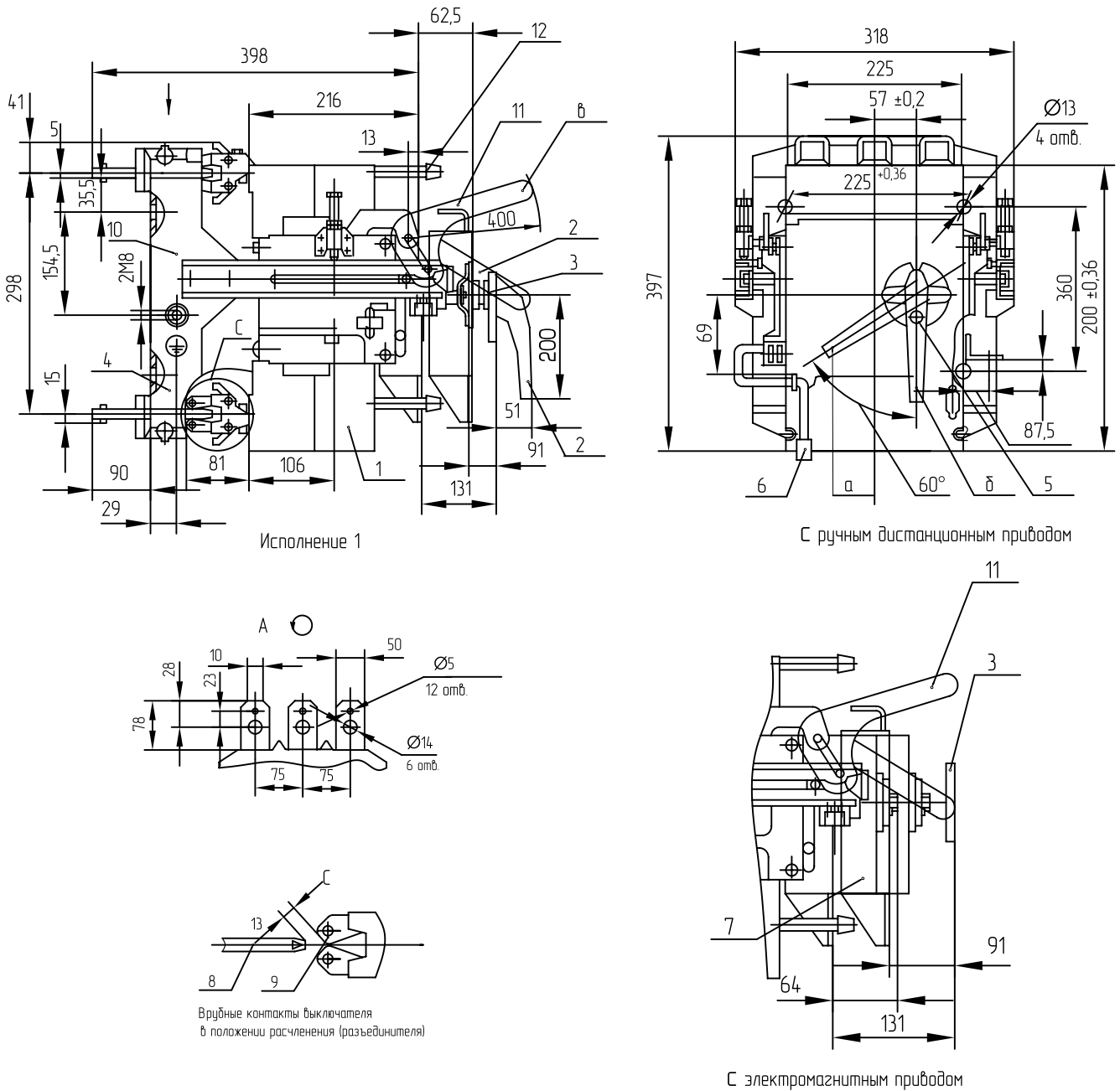
* Устанавливаются при наличии указания в заказе

5

ВЫКЛЮЧАТЕЛИ АВТОМАТИЧЕСКИЕ

СЕРИЯ ВА50-41

Рисунок А.8. Выключатели типов ВА52-41, ВА53-41, ВА55-41, ВА56-41 в выдвижном исполнении на номинальные токи 250, 400, 630 А



1 — выключатель; 2 — привод ручной дистанционный; 3 — дверь распределительного устройства; 4 — каркас; 5 — замок; 6 — соединитель; 7 — привод электромагнитный; 8 — контакт врубной неподвижный; 9 — контакт врубной подвижный; 10 — зажим заземляющий; 11 — ручка съемная; 12 — рукоятка для подъема.
а — включено; б — отключено; в — сочленение; г — расцепление

ВЫКЛЮЧАТЕЛИ АВТОМАТИЧЕСКИЕ

СЕРИЯ ВА50-41

Приложение Б

ЭЛЕКТРИЧЕСКИЕ СХЕМЫ

1. Обозначения, принятые в схемах:

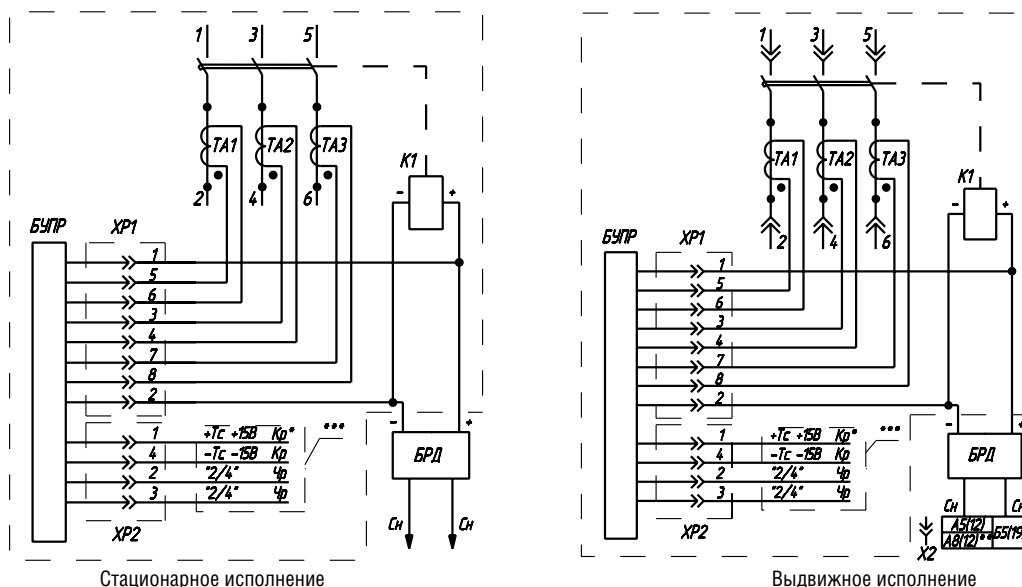
СТ	стабилизатор тока;
БУПР	электронный блок управления максимальным расцепителем тока;
БРД	блок резисторов и диодов;
S1	контакты вспомогательные сигнализации автоматического отключения;
S2	свободные контакты (контакты вспомогательной цепи);
SC1, SC2	выключатели импульсные электромагнитного привода (контакты вспомогательной цепи);
SQ1, SQ2	выключатели путевые электромагнитного привода (контакты вспомогательной цепи);
A	магнитный усилитель;
ТА	трансформатор тока (измерительный элемент);
YA	привод электромагнитный;
K1	расцепитель независимый, он же исполнительный электромагнит (ИЭ) БУПР;
KV	расцепитель нулевого напряжения;
KY	расцепитель электромагнитный;
U1	напряжение питания независимого расцепителя;
U2	напряжение питания электромагнитного привода;

U3	напряжение питания нулевого расцепителя напряжения;
YA1, YA2	электромагниты электромагнитного привода;
SB1	выключатель кнопочный электромагнитного привода;
SB2	выключатель кнопочный независимого расцепителя;
X1	соединитель электромагнитного привода;
X2	соединитель выключателя выдвигного исполнения;
VD	диод электронный;
Откл.	отключено;
Вкл.	включено.

2. Цветная маркировка проводников:

Бл	белый натуральный или серый цвет;
Жл	желтый или оранжевый цвет;
Жл*	желтый или оранжевый цвет с добавочной маркировкой;
Зл	зеленый цвет;
Зл*	зеленый цвет с добавочной маркировкой;
Кч	коричневый цвет;
Кр	красный или розовый цвет;
Кр*	красный или розовый цвет с добавочной маркировкой;
Сн	синий или голубой цвет;
Чр	черный или фиолетовый цвет.

Рисунок Б.1. Схема электрическая принципиальная выключателей переменного тока



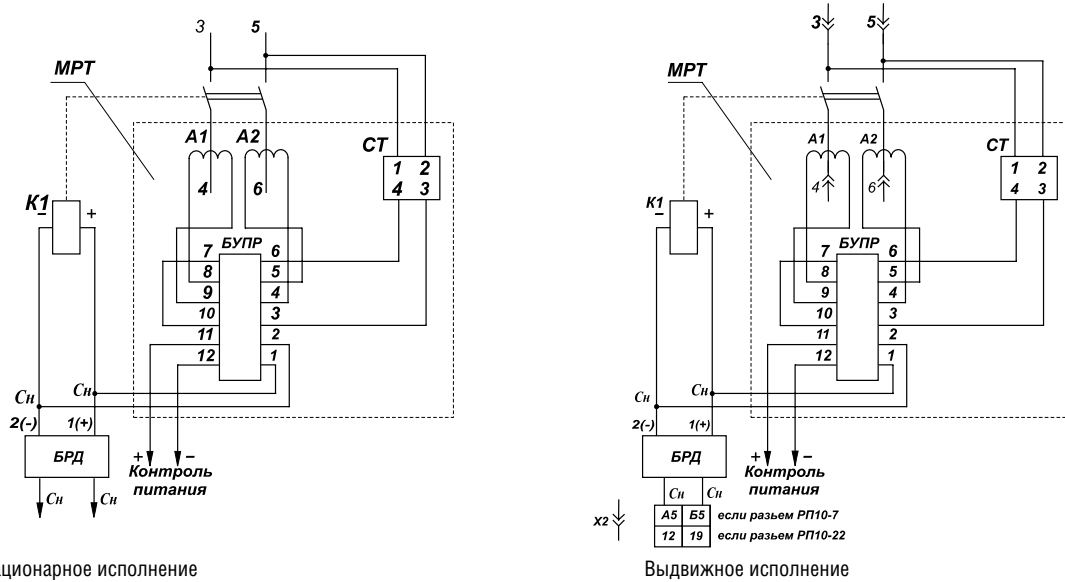
* Цвет проводников с добавочной маркировкой.

** Монтаж осуществляется потребителем.

*** Имеется только в МРТ1-МП. Монтаж осуществляется потребителем

Примечание. БРД устанавливается только на выключатели с независимым расцепителем напряжения (РН)

Рисунок Б.2. *Схема электрическая принципиальная выключателей постоянного тока*

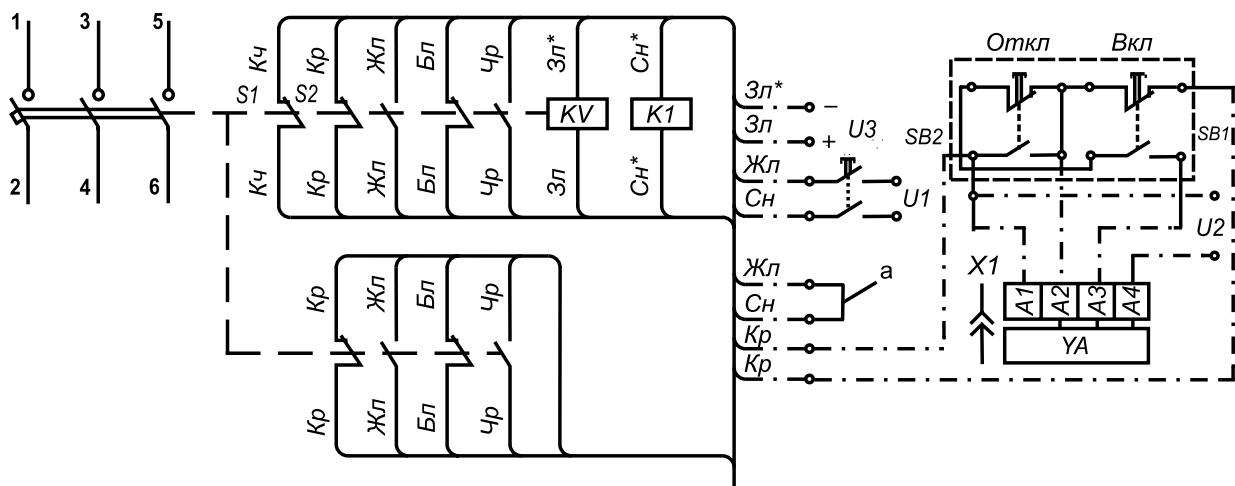


Стационарное исполнение

Выдвижное исполнение

Примечание: 1. БРД устанавливается только на выключатели с независимым расцепителем (РН);
2. Провода Кр* и Жл* устанавливаются по заказу и служат для проверки питания электронного блока, из выключателя они выходят в общем жгуте (в выключателях выдвижного исполнения они на разъем не распаиваются)

Рисунок Б.3. *Схема электрическая принципиальная выключателей стационарного исполнения с дополнительными сборочными единицами и дополнительными свободными контактами*

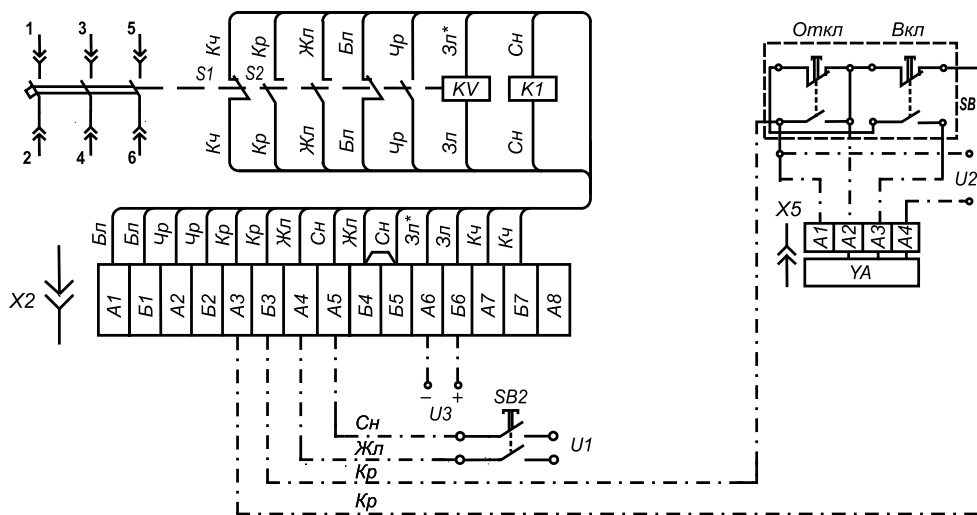


Кнопочные выключатели SB1 и SB2 устанавливаются потребителем.
На схеме показан нулевой расцепитель напряжения постоянного тока (KV).
а — следует соединить при эксплуатации выключателя

ВЫКЛЮЧАТЕЛИ АВТОМАТИЧЕСКИЕ

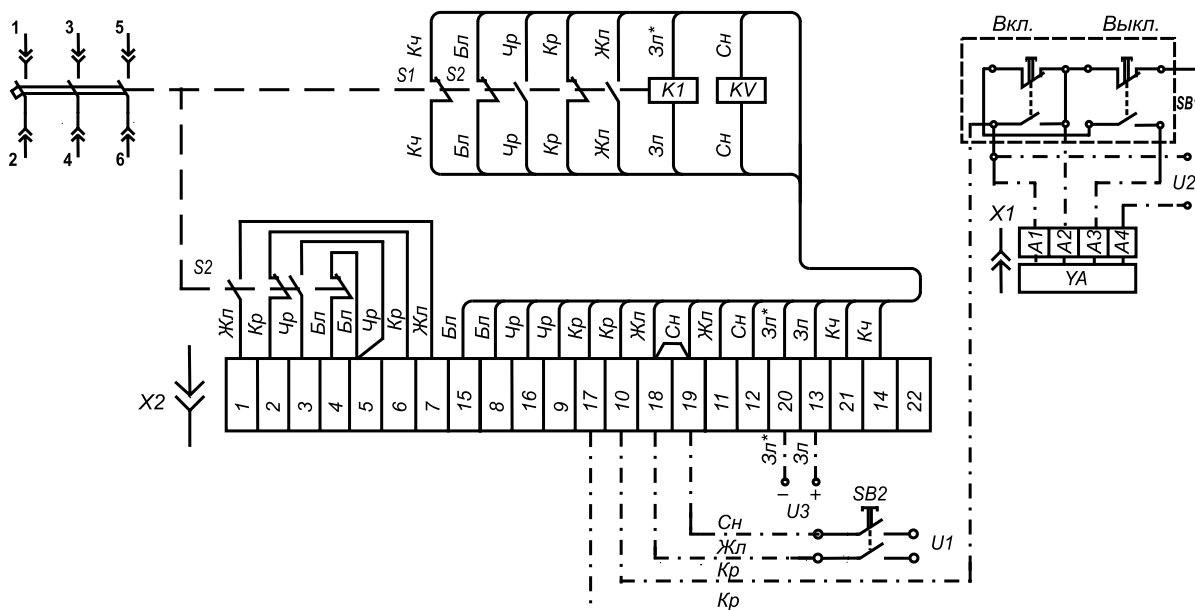
СЕРИЯ ВА50-41

Рисунок Б.4. Схема электрическая принципиальная выключателей выдвижного исполнения с дополнительными сборочными единицами



Кнопочные выключатели SB1 и SB2 устанавливаются потребителем.
На схеме показан нулевой расцепитель напряжения постоянного тока (KV)

Рисунок Б.5. Схема электрическая принципиальная выключателей выдвижного исполнения с дополнительными сборочными единицами и дополнительными свободными контактами



Кнопочные выключатели SB1 и SB2 устанавливаются потребителем.
На схеме показан нулевой расцепитель напряжения постоянного тока (KV)

5

Рисунок Б.6. Схема электрическая принципиальная выключателей стационарного исполнения с дополнительными сборочными единицами

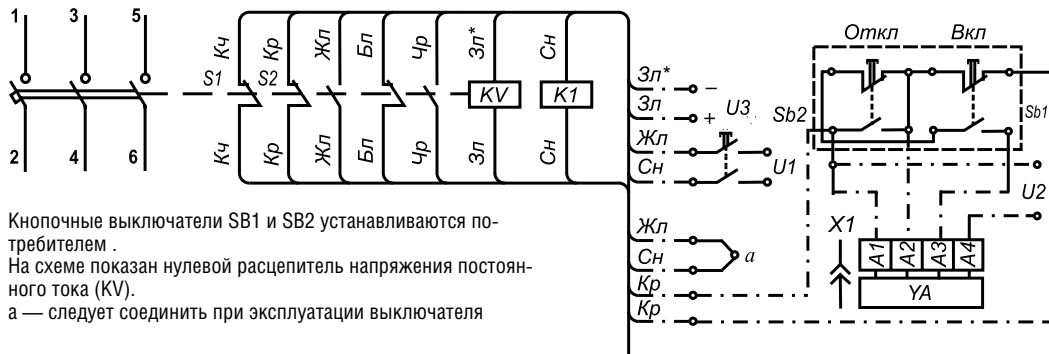


Рисунок Б.7. Схема электрическая принципиальная выключателей выдвижного исполнения с In 250, 400, 630 А с дополнительными сборочными единицами

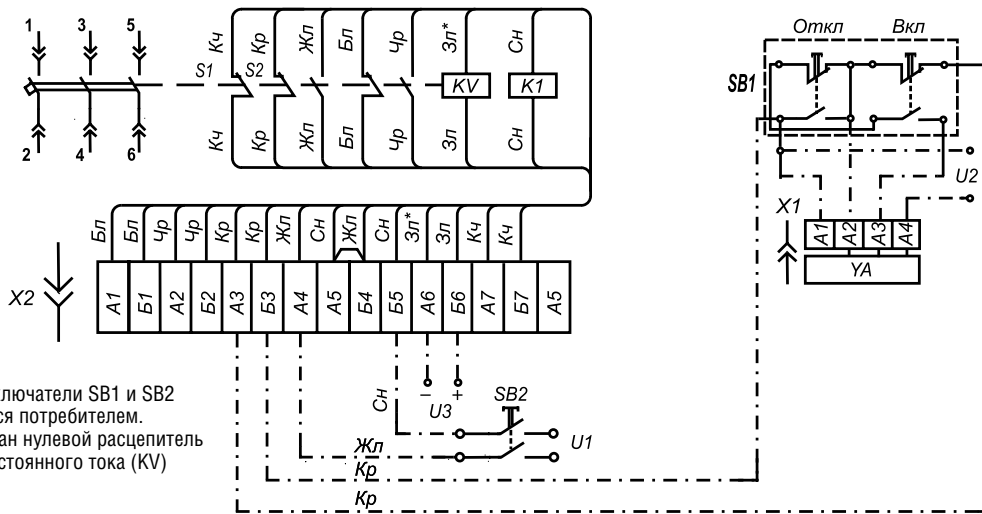
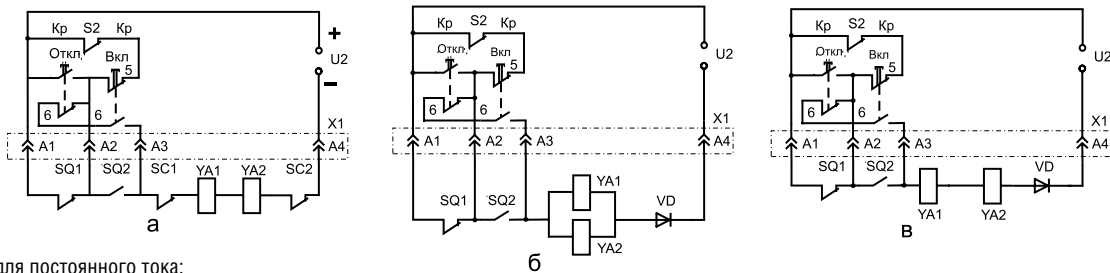


Рисунок Б.8. Схема электрическая принципиальная электромагнитного привода



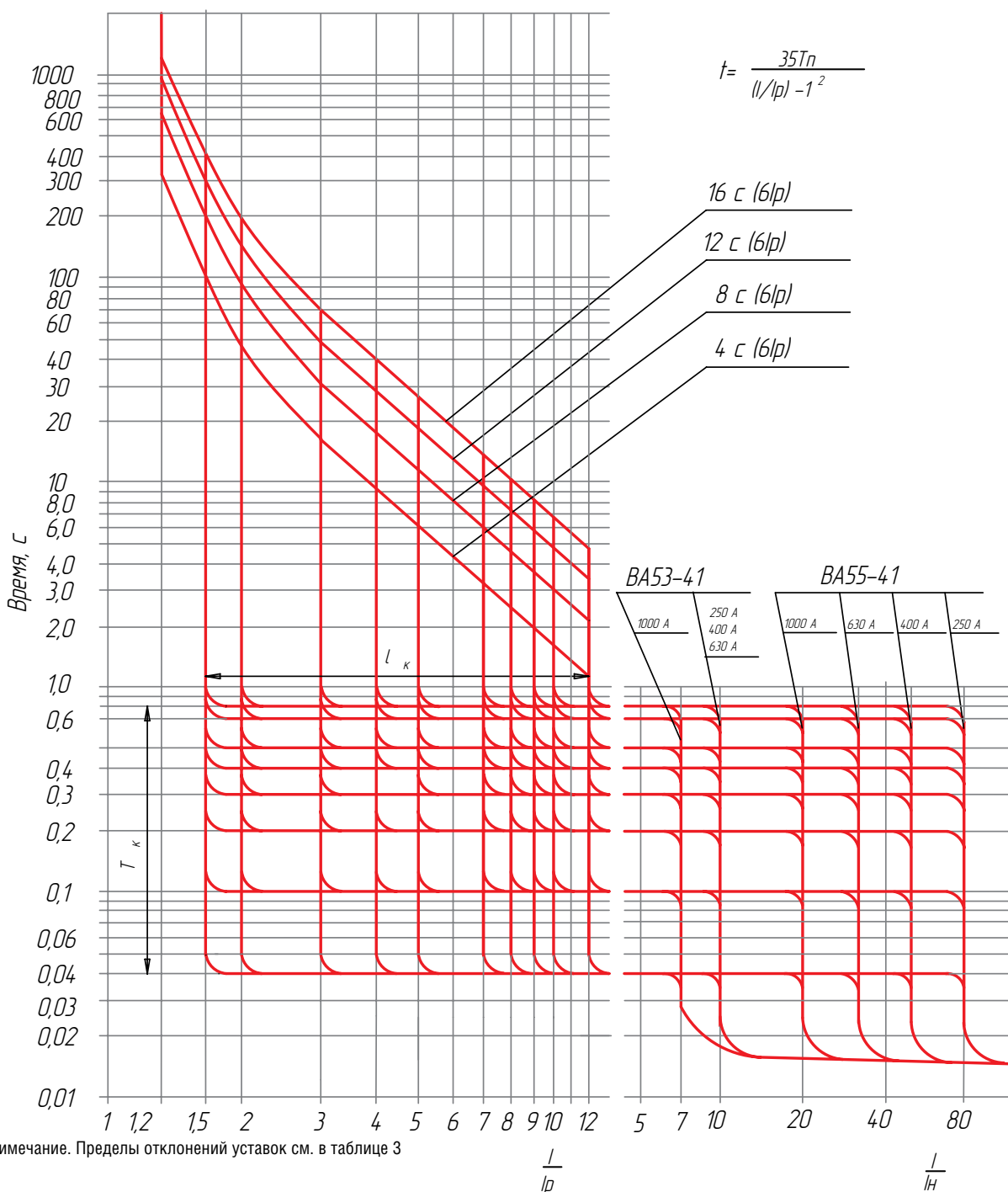
ВЫКЛЮЧАТЕЛИ АВТОМАТИЧЕСКИЕ

СЕРИЯ ВА50-41

Приложение В

ВРЕМЯТОКОВЫЕ ХАРАКТЕРИСТИКИ

Рисунок В.1. Времятоковая характеристика выключателей переменного тока ВА53-41 и ВА55-41 с блоками МРТ1-МП, МРТ2-МП (обратноквадратичная характеристика защиты от перегрузки)

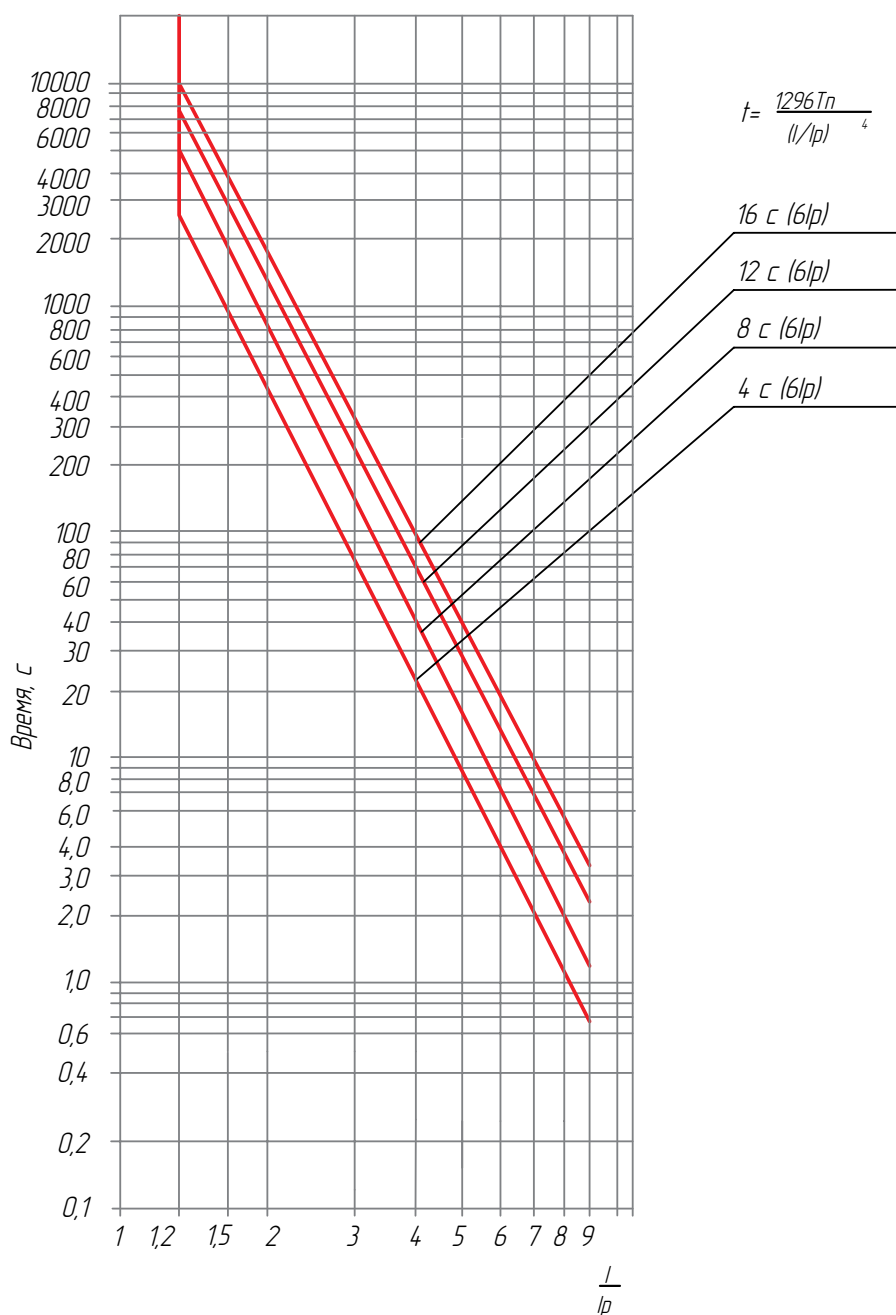


5

ВЫКЛЮЧАТЕЛИ АВТОМАТИЧЕСКИЕ

СЕРИЯ ВА50-41

Рисунок В.2. Времятоковая характеристика защиты от перегрузки, обратная 4 степени



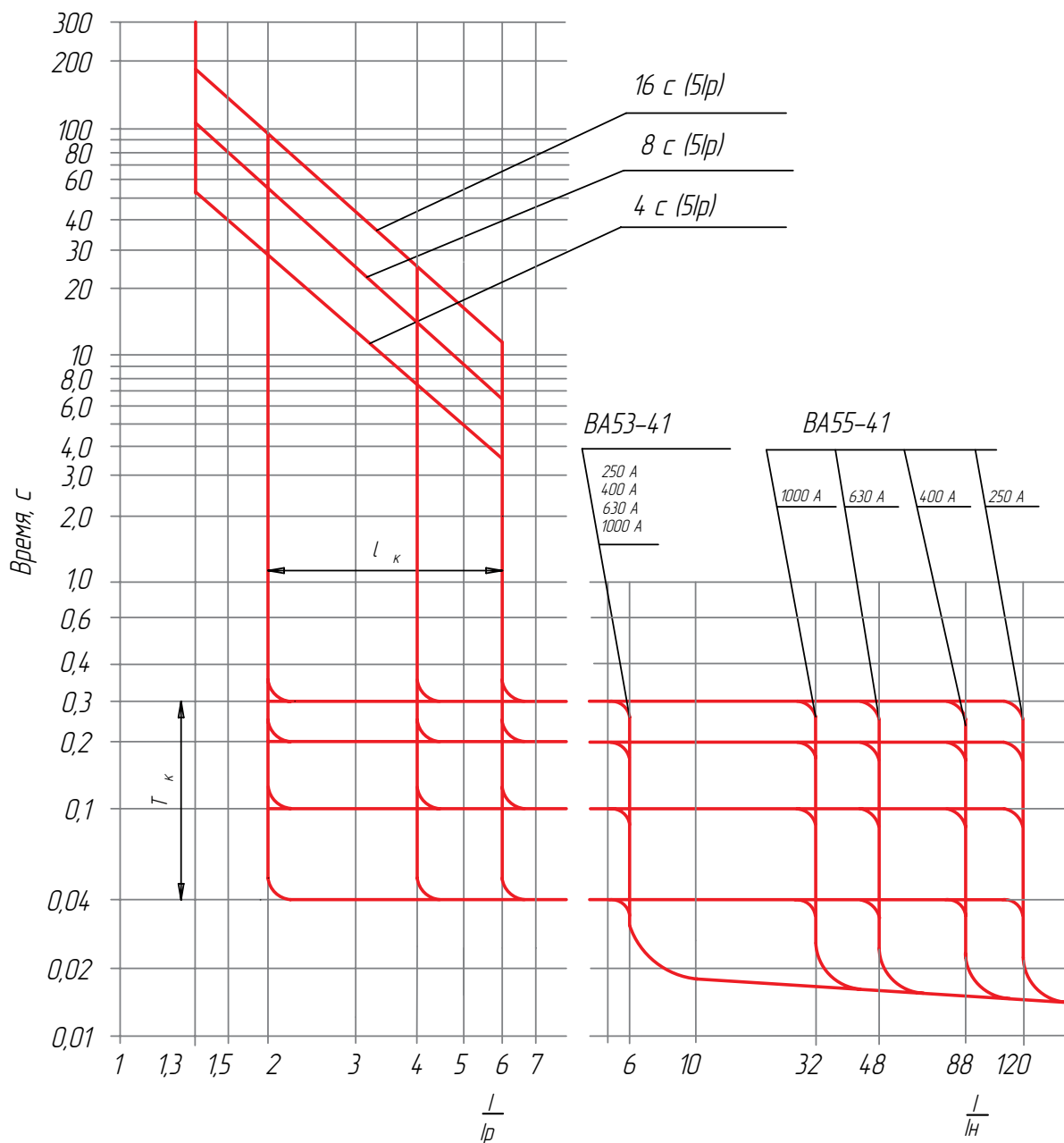
Примечание. Пределы отклонений уставок см. в таблице 3

5

ВЫКЛЮЧАТЕЛИ АВТОМАТИЧЕСКИЕ

СЕРИЯ ВА50-41

Рисунок В.3. Временная характеристика выключателей постоянного тока ВА53-41 и ВА55-41 с блоком МРТ6



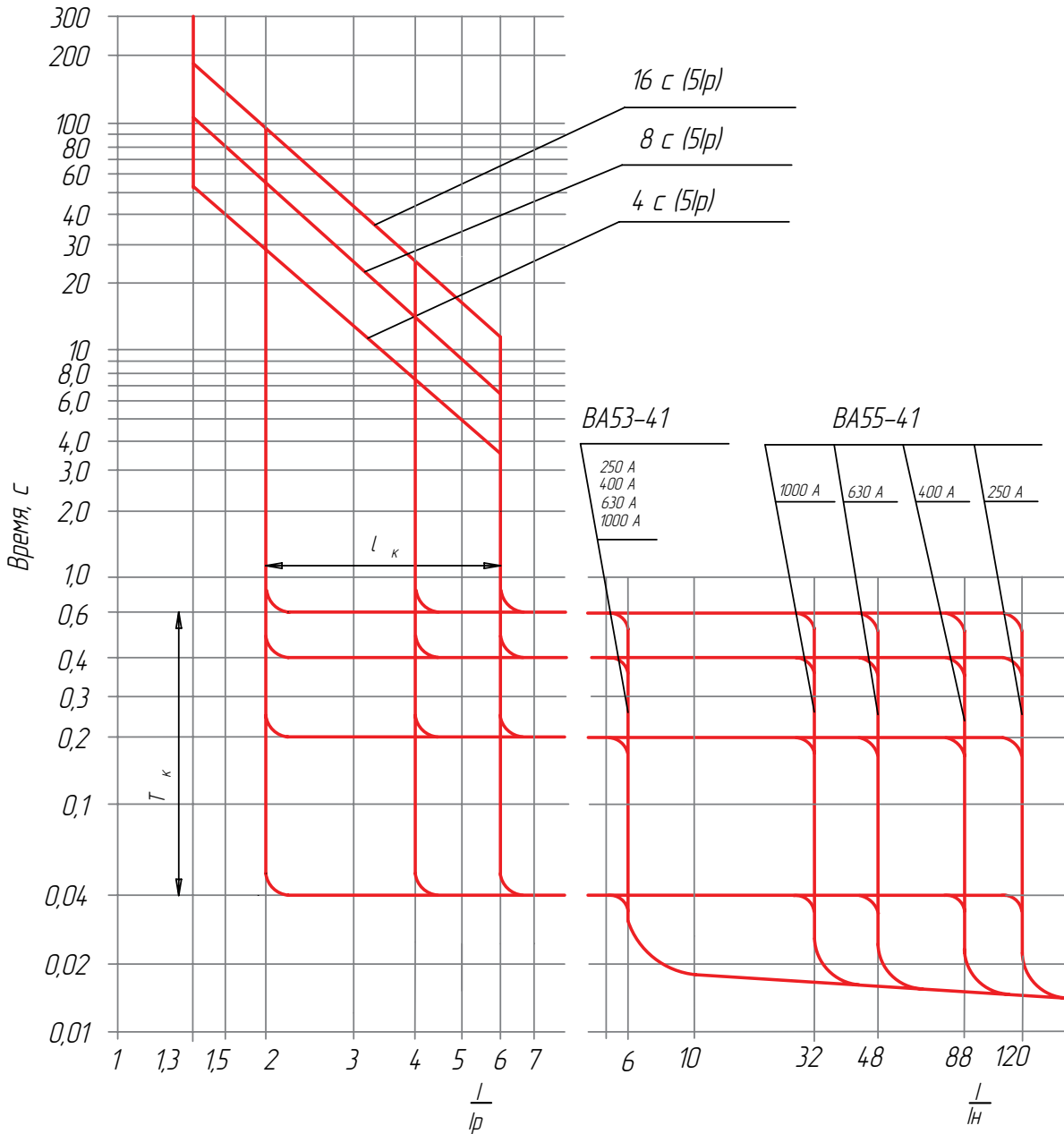
Примечание. Пределы отклонений уставок см. в таблице 3

5

ВЫКЛЮЧАТЕЛИ АВТОМАТИЧЕСКИЕ

СЕРИЯ ВА50-41

Рисунок В.4. Временная характеристика выключателей постоянного тока ВА53-41 и ВА55-41 с блоком МРТ8



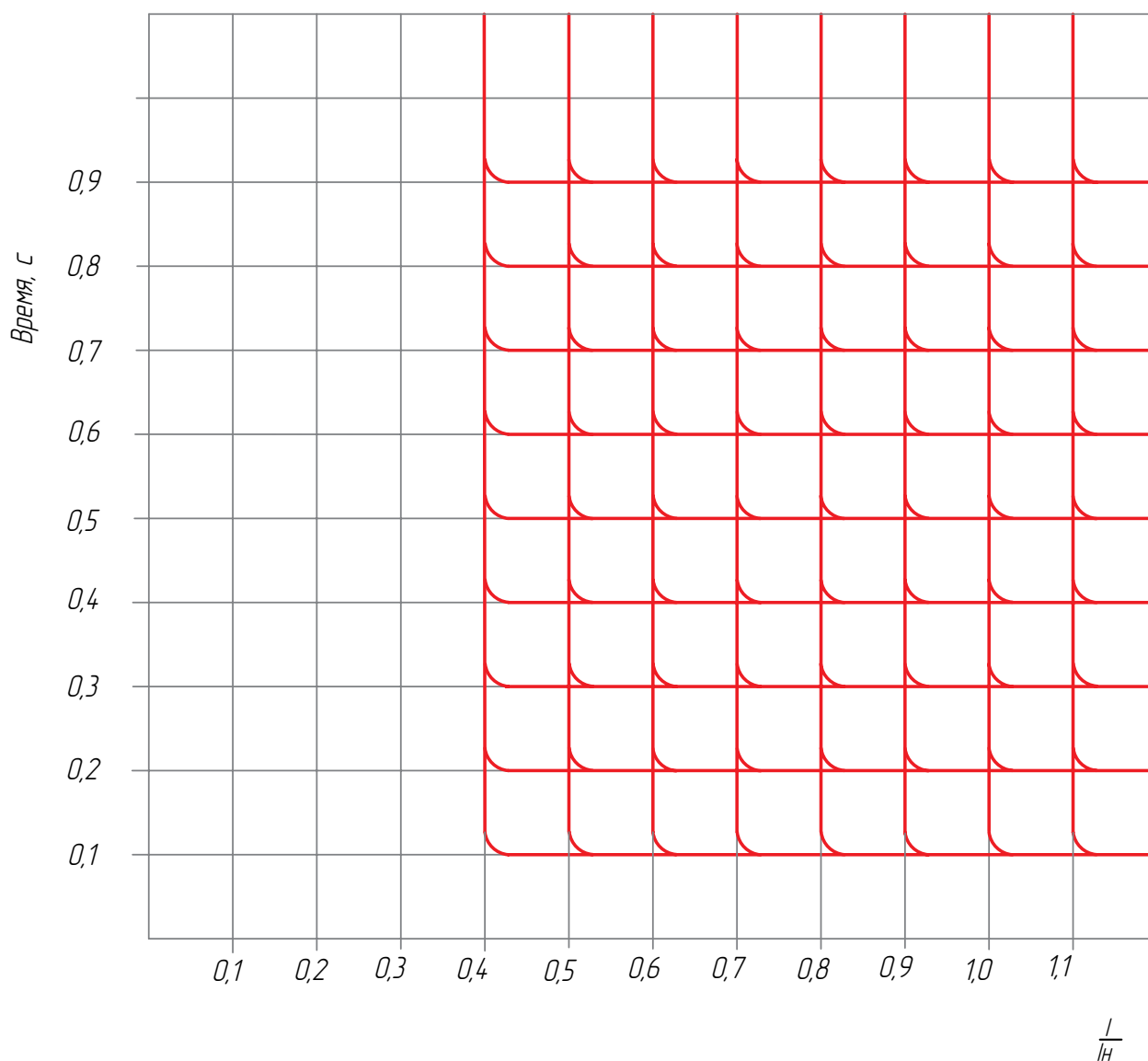
5

Примечание. Пределы отклонений уставок см. в таблице 3

ВЫКЛЮЧАТЕЛИ АВТОМАТИЧЕСКИЕ

СЕРИЯ ВА50-41

Рисунок В.5. Временоковая характеристика выключателей переменного тока ВА53-41 и ВА 55-41 с защитой от однофазных замыканий



Примечание — Пределы отклонений уставок см. в таблице 3.

Приложение Г

СТРУКТУРА УСЛОВНОГО ОБОЗНАЧЕНИЯ

ВАХХ-ХХ-ХХ ХХ ХХ ХХ ХХХХ:

ВА	Буквенное обозначение вида аппарата: ВА.
ХХ	Условное обозначение номера серии 52; 53; 55; 56.
ХХ	Условное обозначение номинального тока выключателя: до 1000 А - 41.
Х	Условное обозначение числа полюсов, величины номинального тока в сочетании с вариантами присоединения по таблице Г.1.
Х	<p>Условное обозначение вида максимального расцепителя тока и вида защит:</p> <ul style="list-style-type: none"> 0 – без максимальных расцепителей тока (только для выключателей ВА56); 2 – электромагнитные расцепители тока с защитой от тока короткого замыкания (для выключателей ВА52); 3 – электронный (микропроцессорный) максимальный расцепитель тока МРТ1-МП для защиты от токов перегрузки, короткого замыкания, однофазного короткого замыкания, с защитой по каналу КЗ без выдержки времени и от токов включения для выключателей ВА53, ВА55 переменного тока; 4 – электронный (микропроцессорный) максимальный расцепитель тока МРТ2-МП для защиты от токов перегрузки, короткого замыкания, с защитой по каналу КЗ без выдержки времени и от токов включения для выключателей ВА53, ВА55 переменного тока; 5 – электронный максимальный расцепитель тока МРТ6 для защиты от токов перегрузки, короткого замыкания для выключателей ВА53, ВА55 постоянного тока (выдержки времени: мгн; 0,1; 0,2; 0,3 с); 6 – электронный максимальный расцепитель тока МРТ8 для защиты от токов перегрузки, короткого замыкания для выключателей ВА53, ВА55 постоянного тока (выдержки времени: мгн; 0,2; 0,4; 0,6 с); 7 – электронный (микропроцессорный) максимальный расцепитель тока МРТ4-МП для защиты от токов перегрузки, короткого замыкания и токов включения для выключателей ВА53, ВА55 переменного тока.
ХХ	Обозначение исполнения по дополнительным расцепителям и свободным контактам по таблице Г.2.
Х	<p>Условное обозначение исполнения вида привода в сочетании со способом установки выключателя:</p> <ul style="list-style-type: none"> 1 – ручной привод, стационарное исполнение; 3 – электромагнитный привод, стационарное исполнение; 5 – ручной дистанционный привод, выдвижное исполнение; 7 – электромагнитный привод, выдвижное исполнение.
Х	<p>Условное обозначение исполнения по дополнительным механизмам:</p> <ul style="list-style-type: none"> 0 – отсутствуют; 5 – механизм для оперирования через дверь распределительного устройства выключателем стационарного исполнения с ручным приводом; 6 – устройство для блокировки положений «Включено» и «Отключено» выключателя стационарного исполнения; 7 – узел для установки электромагнитного замка у выключателей выдвижного исполнения; 8 – узел для установки электромагнитного замка и выключателей сигнализации конечных положений выключателя выдвижного исполнения.
ХХ	Условное обозначение степени защиты: 20 – IP20; 00 – IP00.
ХХХХ	Условное обозначение климатического исполнения: УХЛ3; Т3.

ВЫКЛЮЧАТЕЛИ АВТОМАТИЧЕСКИЕ

СЕРИЯ ВА50-41

Таблица Г.1

Цифра	Количество полюсов (род тока)	Вариант присоединения по величине номинального тока
1	3 (переменный)	1 вариант по таблице 4: 250 А; 400 А; 630 А
3	3 (переменный)	Вариант по таблице 4: 250 А; 400 А; 630 А; 1000 А
4	2 (постоянный)	1 вариант по таблице 4: 250 А; 400 А; 630 А
8	2 (постоянный)	Вариант по таблице 4: 250 А; 400 А; 630 А; 1000 А

Таблица Г.2

Условное обозначение исполнения	Количество свободных контактов			Количество дополнительных свободных контактов		Независимый расцепитель	Нулевой расцепитель напряжения	Вспомогательный контакт сигнализации автоматического отключения
	Замыкающих	Размыкающих для выключателей		Замыкающих	Размыкающих			
		С ручным приводом	С электромагнитным приводом					
00	–	–	–	–	–	–	–	–
11	2	2	1	2	2	–	–	–
15	–	–	–	–	–	–	+	–
18	1	2	1	2	2	+	–	–
22	1	2	1	–	–	+	+	–
25	2	2	1	–	–	–	+	–
45	–	–	–	–	–	–	–	+
46	2	2	1	2	2	–	–	+
47	1	2	1	2	2	+	–	+
49	–	–	–	–	–	–	+	+
51	2	2	1	–	–	–	–	–
52	1	2	1	–	–	+	–	–
54	2	2	1	–	–	–	+	+
58	1	2	1	–	–	+	+	+

Примечание. Знак «+» означает наличие сборочных единиц, знак «–» — их отсутствие. У выключателей ВА56 исполнение с нулевым расцепителем напряжения отсутствует.

ВЫКЛЮЧАТЕЛИ АВТОМАТИЧЕСКИЕ

СЕРИЯ ВА50-41

Приложение Д ОПРОСНЫЙ ЛИСТ

Выключатели серии ВА50-41

Подчеркните или выделите нужные Вам параметры:

Тип	ВА52-41		ВА53-41		ВА55-41		ВА56-41	
Наличие макс. расцепителя	Электромагнитный		Электронный и электромагнитный		Электронный		Без расцепителей	
Тип защиты (блок МРТ)	Выберите нужный по таблице Д1							
Ном. напряжения, В	660	440	660	440	660	440	660	440
Номинальный ток, А (для ВА52-41 укажите ток электромаг. расцепителей)	2500 3200 4000 5000 6300 7000	2400 3800 6000	1000; 630; 400; 250		1000; 630; 400; 250		1000; 630	
Исполнение	Стационарный с ручным приводом Стационарный с электромагнитным приводом Выдвижной с ручным дистанционным приводом Выдвижной с электромагнитным приводом							
Напряжение э/м привода, В	Переменный ток: 127; 220; 230; 240; 380; 400; 415; 550; 660 Постоянный ток: 110; 220							
Доп. сборочные единицы	Выберите нужное сочетание сборочных единиц по таблице 2							
Напряжение независимого расцепителя, В	Перем. ток: 127; 220; 230; 240; 380; 400; 415; 550; 660 Пост. ток: 110; 220; 440							
Присоединение	Для стационарных	Переднее алюминиевой шиной Переднее медной шиной Переднее алюминиевым кабелем без кабельного наконечника (до 800 А) Переднее медным кабелем без кабельного наконечника (до 800 А) Заднее алюминиевой шиной Заднее медной шиной						
	Для выдвижных	Заднее алюминиевой шиной Заднее медной шиной						
Климатическое исполнение	УХЛЗ, УХЛЗ экспорт, ТЗ							

5

ВЫКЛЮЧАТЕЛИ АВТОМАТИЧЕСКИЕ

СЕРИЯ ВА50-41

Таблица Д.1

МРТ1-МП	электронный (микропроцессорный) максимальный расцепитель тока с защитой от токов перегрузки, короткого замыкания, однофазного короткого замыкания, защитой по каналу КЗ без выдержки времени и токов включения (для ВА53-41, ВА55-41 переменного тока).
МРТ2-МП	электронный (микропроцессорный) максимальный расцепитель тока с защитой от токов перегрузки, короткого замыкания, защитой по каналу КЗ без выдержки времени и токов включения (для ВА53-41, ВА55-41 переменного тока).
МРТ6	электронный максимальный расцепитель тока с защитой от токов перегрузки, короткого замыкания с выдержками времени: мгн; 0,1; 0,2; 0,3 с (для ВА53-41, ВА55-41 постоянного тока).
МРТ8	электронный максимальный расцепитель тока с защитой от токов перегрузки, короткого замыкания с выдержками времени: мгн; 0,2; 0,4; 0,6 с (для ВА53-41, ВА55-41 постоянного тока).
МРТ4-МП	электронный (микропроцессорный) максимальный расцепитель тока с защитой от токов перегрузки, короткого замыкания и токов включения (для ВА53-41, ВА55-41 переменного тока).
Нет	Электромагнитный расцепитель тока для защиты от токов к.з. (для ВА52-41).
Нет	Без расцепителей (для ВА56-41).

Таблица Д.2

Условное обозначение исполнения	Количество свободных контактов			Количество дополнительных свободных контактов		Независимый расцепитель	Нулевой расцепитель напряжения	Вспомогательный контакт сигнализации автоматического отключения
	Замыкающих	Размыкающих для выключателей		Замыкающих	Размыкающих			
С ручным приводом		С электромагнитным приводом						
00	-	-	-	-	-	-	-	-
11	2	2	1	2	2	-	-	-
15	-	-	-	-	-	-	+	-
18	1	2	1	2	2	+	-	-
22	1	2	1	-	-	+	+	-
25	2	2	1	-	-	-	+	-
45	-	-	-	-	-	-	-	+
46	2	2	1	2	2	-	-	+
47	1	2	1	2	2	+	-	+
49	-	-	-	-	-	-	+	+
51	2	2	1	-	-	-	-	-
52	1	2	1	-	-	+	-	-
54	2	2	1	-	-	-	+	+
58	1	2	1	-	-	+	+	+

Примечание. Знак «+» означает наличие сборочных единиц, знак «-» — их отсутствие.
У выключателей ВА56 исполнение с нулевым расцепителем напряжения отсутствует.