



Сайт: <http://energo24.ru>

E-mail: info@energo24.ru



ВЫКЛЮЧАТЕЛИ АВТОМАТИЧЕСКИЕ ТИПОВ ВА52-41, ВА53-41, ВА55-41, ВА56-41

**ТЕХНИЧЕСКОЕ ОПИСАНИЕ
ВИАК.641700.003 ТО**

Содержание

1 Назначение.....	3
2 Технические данные	5
3 Устройство, работа выключателя и его дополнительных сборочных единиц	14
4 Маркировка выключателей	22
Приложение А Структура условного обозначения выключателей	24
Приложение Б Габаритные, установочные и присоединительные размеры выключателей	26
Приложение В Иллюстрации, характеризующие конструкцию и работу выключателей	34
Приложение Г Принципиальные электрические схемы выключателей	39
Приложение Д Времятоковые характеристики выключателей	47

Настоящее техническое описание распространяется на выключатели автоматические типов ВА52-41, ВА53-41, ВА55-41, ВА56-41 (в дальнейшем именуемые "выключатели") общего назначения.

В техническом описании приведены основные технические данные, состав изделия, краткое описание устройства и принцип работы выключателей.

В техническом описании имеются ссылки на следующие документы:

– ГОСТ Р 50030.2 - Аппаратура распределения и управления низковольтная. Часть 2. Автоматические выключатели;

– ГОСТ 9098-78 Выключатели автоматические низковольтные. Общие технические условия;

– ГОСТ 14255-69 Аппараты электрические на напряжение до 1000 В. Оболочки. Степени защиты;

– ГОСТ 15150-69 Машины, приборы и другие технические изделия. Исполнения для различных климатических районов. Категории, условия эксплуатации, хранения и транспортирования в части воздействия климатических факторов внешней среды.

Структура условного обозначения выключателей приведена в приложении А.

1 Назначение

Выключатели предназначены для проведения тока в нормальном режиме и отключения тока при коротких замыканиях, перегрузках и недопустимых снижениях напряжения, а также для нечастых (до 6 раз в сутки) оперативных включений и отключений электрических цепей и рассчитаны для эксплуатации в электроустановках с номинальным напряжением до 440 В постоянного тока и напряжением до 660 В переменного тока частоты 50 и 60 Гц.

Выключатели эксплуатируются в следующих условиях:

– при высоте над уровнем моря до 4300 м. При эксплуатации выключателей на высоте над уровнем моря свыше 2000 м номинальный ток снижается на 10 %, напряжение главной цепи должно быть не более 500 В;

– при температуре окружающего воздуха и относительной влажности, приведенных в таблице 1 (в зависимости от исполнения выключателей и категории размещения).

Таблица 1

Исполнение выключателей	Категория размещения	Температура воздуха при эксплуатации, °С		Относительная влажность
		нижнее значение	верхнее значение	
УХЛ	3	-50	+40	98% при 25°С
Т	3	-10	+45	98% при 35°С

Допускается эксплуатация выключателей при температуре окружающего воздуха до 70°С с соответствующим снижением номинального тока согласно ТУ;

- в окружающей среде, не содержащей газов, жидкостей и пыли в концентрациях, нарушающих работу выключателей;
- степень загрязнения по ГОСТ Р 50030.1-3;
- не должно быть непосредственного воздействия солнечного и радиоактивного излучения;
- тип атмосферы II по ГОСТ 15150;
- в местах, защищенных от попадания воды, масла, эмульсии и т. п.

Рабочее положение выключателей стационарного исполнения в пространстве - на вертикальной плоскости выводами неподвижных контактов вверх. Допускается отклонение до 90°С в любую сторону в указанной плоскости и до 5° в любую сторону от указанной плоскости.

Рабочее положение выключателей с выдвижным устройством в пространстве - на вертикальной плоскости выводами неподвижных контактов вверх. Для выключателей с номинальными токами расцепителей 250, 400 и 630 А возможен поворот от этого положения в указанной плоскости влево на 90°.

В части воздействия механических факторов выключатели выдерживают вибрацию в местах крепления с частотой от 2,5 до 100 Гц при ускорении 0,5 g и многократные удары длительностью от 2 до 20 мс при ускорении 3 g.

Сейсмостойкость выключателей соответствует требованиям ДТ5,6 по ГОСТ17516.1 (до 9 баллов по шкале MSK - 64).

2 Технические данные

2.1 Общие технические данные.

Габаритные, установочные и присоединительные размеры и масса выключателей приведены в приложении Б.

Выключатели переменного тока изготавливаются трехполюсными, постоянного тока - двухполюсными и исполняются в одном габарите. Двухполюсные выключатели отличаются от трехполюсных отсутствием токоведущих частей в левом полюсе, если смотреть со стороны рукоятки.

Степень защиты от воздействия окружающей среды и от соприкосновения с токоведущими частями по ГОСТ 14255-69:

- IP20 - выключателей стационарного исполнения с ручным приводом;
- IP00 - зажимов для присоединения проводников, электромагнитного привода и выключателей выдвигного исполнения.

Полное время отключения цепи токоограничивающими выключателями в зоне токов короткого замыкания не превышает 0,04 с.

Полное время отключения цепи выключателями с выдержкой времени в зоне токов короткого замыкания после истечения времени, указанного в таблице 3, не превышает 0,04 с, если величина тока короткого замыкания не превышает величины зоны селективности по таблице 2, в противном случае выдержка времени не более 0,04 с.

Выключатели допускают немедленное повторное включение после оперативного отключения при нагрузке номинальным током.

Выключатели ВА52-41, ВА53-41 допускают:

- первое повторное включение сразу после срабатывания выключателя при токе перегрузки или короткого замыкания;
- два включения подряд тока перегрузки или короткого замыкания с паузой после отключения не менее 5 мин.

Электронный максимальный расцепитель переменного тока в условиях эксплуатации допускает ступенчатый выбор следующих параметров (конкретный набор уставок зависит от исполнения расцепителя):

- уставки по номинальному току расцепителя I_p , кратной I_n ;
- уставки по току срабатывания при коротком замыкании с выдержкой времени I_k , кратной I_p ;
- уставки по времени срабатывания при коротком замыкании T_k ;
- уставки по току срабатывания при коротком замыкании без выдержки времени I_m , кратной I_p ;

- уставки по току срабатывания при однофазном коротком замыкании I_{0} , кратной I_n ;
- уставки по времени срабатывания при перегрузке T_p ;
- уставки по времени срабатывания при однофазном коротком замыкании T_0 .

Значения уставок по току и времени срабатывания электронных максимальных расцепителей тока и величины их отклонений при температуре окружающего воздуха (25 ± 10)°C приведены в таблицах 3 и 4.

Выключатели изготавливаются со следующими дополнительными сборочными единицами:

- а) по видам расцепителей:
 - с независимым расцепителем;
 - с расцепителем напряжения (нулевым) (кроме выключателей ВА56-41);
- б) по виду привода:
 - с ручным приводом;
 - с ручным дистанционным приводом;
 - с электромагнитным приводом;
- в) со вспомогательными контактами;
- г) со вспомогательными контактами сигнализации автоматического отключения;
- д) с устройством для блокировки положений "Включено" и "Отключено" выключателя стационарного исполнения с ручным приводом;
- е) с механизмом для оперирования через дверь распредустройства выключателя стационарного исполнения.

Выключатели выдвижного исполнения на номинальный ток 1000 А могут изготавливаться:

- с узлом крепления для установки блока-замка;
- с узлом крепления для установки блока-замка и контактами сигнализации конечных положений выключателя.

Выключатели в зависимости от способа установки и величины номинального тока должны допускать способы присоединения внешних проводников к выводам главной цепи, указанные в таблице 5.

Допустимое сечение присоединяемых шин - от 40x4 до 2x(60x12) мм², кабелей и проводов - от 4x25 до 4x185 мм².

Таблица 2 - Технические данные

Тип выключателей		Род тока	BA52-41	BA53-41	BA55-41	BA56-41
Номинальный ток выключателя, А	Переменный		630;	250; 400; 630; 1000		630;
	Постоянный		1000			
Номинальное напряжение главной цепи, В	Переменный	не более 660				
	Постоянный	не более 440				
Уставки срабатывания выключателей без выдержки времени, в кА (пределный ток селективности)	Переменный	2,5±20% 3,2±20% 4,0±20% 5,0±20% 6,3±20% 7,0±20%	2,5±20% (I _n = 250 А) 4,0±20% (I _n = 400 А) 6,3±20% (I _n = 630 А) 7,0±20% (I _n = 1000 А)	20±2,0	-	
	Постоянный	2,4±20% 3,8±20% 6,0±20%	1,5±20% (I _n = 250 А) 2,4±20% (I _n = 400 А) 3,8±20% (I _n = 630 А) 6,0±20% (I _n = 1000 А)	30,0	-	
Номинальная предельная наибольшая отключающая способность I _{cu} , кА, при напряжении*	~ 380 В	55	135	55	-	
	~ 660 В	33,5	33,5	33,5		
	= 440 В	110	100	100		
Номинальная рабочая наибольшая отключающая способность I _{cs} в % от I _{cu}	~ 380 В	75	75	75	-	
	~ 660 В					
	= 440 В					
Номинальный кратковременно выдерживаемый ток I _{cw} , кА	-	-	-	20	20	
Категория применения	-	A	A	B	-	
Количество циклов ВО			16 000 (I _n = 630 А) 10 000 (I _n = 1000 А)			
Общее	ручным приводом	-	10 000			
	электромагнитным приводом		25			
Под действием максимальных расцепителей				25		
Под нагрузкой	1000 А	Переменный и постоянный ток	2000			
	630 А и ниже		3000			
Исполнения по способу установки	-		Стационарное, выдвижное			

* Значение предельной коммутационной способности при присоединении со стороны генератора к выводам подвижных контактов (2, 4, 6) должно быть не более 50% от указанного в таблице

Таблица 3 - Уставки электронных микропроцессорных максимальных расцепителей МРТ1-МП, МРТ2-МП, МРТ4-МП переменного тока

	Наименование расцепителя		
	МРТ1-МП	МРТ2-МП	МРТ4-МП
Род тока	Переменный		
Схемное решение	Микропроцессорный		
Уставка номинального тока расцепителя I_p в кратности к номинальному току выключателя I_n	0,3; 0,4; 0,5; 0,6; 0,7; 0,8; 0,9; 1,0; 1,1 ¹⁾		
Уставка тока срабатывания защиты от перегрузки в кратности к I_p	1,125 ± 0,075 ²⁾		
Уставка тока срабатывания защиты от короткого замыкания с выдержкой времени I_k в кратности к I_p (пределы отклонения ±20%)	1,5; 2; 3; 4; 5; 7; 8; 9; 10; 12; ∞	1,2; 1,6; 2; 3; 4; 5; 6; 8; 9; 11; 12	
Уставка тока срабатывания защиты от короткого замыкания I_m без выдержки времени в кратности к I_p (пределы отклонения ±20%)	2; 3; 4; 5; 6; 7; 8; 9; 10; 12; ∞	-	
Уставка тока срабатывания защиты от однофазного короткого замыкания I_o в кратности к I_n (пределы отклонения ±20%)	0,4; 0,5; 0,6; 0,7; 0,8; 0,9; 1,0; 1,1	-	
Уставка выдержки времени защиты от перегрузки T_p , с ³⁾ (пределы отклонения ±20%)	мгн. (≤ 0,25); 4; 8; 12; 16		
Уставка выдержки времени защиты от однофазного короткого замыкания T_o , с (пределы отклонения ±20%) ²⁾	0,1; 0,2; 0,3; 0,4; 0,5; 0,6; 0,7; 0,8; 0,9; ∞	-	
Уставка выдержки времени защиты от короткого замыкания T_k , с (пределы отклонения ±10%)	0,1; 0,2; 0,3; 0,4; 0,5; 0,6; 0,7	мгн. (≤0,063); 0,2; 0,25; 0,35; 0,4; 0,5; 0,6	
Характеристика зависимости времени срабатывания защиты от перегрузки от тока	I - обратноквадратичная II - обратная четвертой степени III - постоянная ($t = T_p$) IV - мгновенная ($t = 0,1$ с)		
Индикация причины отключения ⁴⁾	+		
Дистанционное переключение характеристики зависимости времени срабатывания защиты от перегрузки от тока	+	-	
Выдача внешнего сигнала об истечении половины времени срабатывания защиты от перегрузки	+	-	

¹⁾ При номинальном токе $I_n = 1000$ А уставку 1,1 не применять.
²⁾ Для выключателей с номинальным током 250 А $I_p = 1,175 \pm 0,125$; значение уставки $T_o = 0,1$ с может иметь дополнительное отклонение в сторону увеличения до $2T_o$.
³⁾ Уставки указаны для тока 6 Ip
⁴⁾ При подаче внешнего питания индикации (от 10 до 27 В постоянного тока)

Таблица 4 - Уставки электронных максимальных расцепителей МРТ6, МРТ8 постоянного тока выключателей типов ВА53-41 и ВА55-41

Наименование параметра	Наименование расцепителя	
	МРТ6	МРТ8
Род тока	Постоянный	
Схемное решение	Аналоговый	
Уставка номинального тока расцепителя I_p в кратности к номинальному току выключателя I_n	0,63; 0,8; 1,0	
Уставка тока срабатывания защиты от перегрузки в кратности к I_p	1,175±0,125	
Уставка тока срабатывания защиты от короткого замыкания I_k в кратности к I_p (пределы отклонения ±20%)	2; 4; 6 ¹⁾	
Уставка выдержки времени защиты от перегрузки T_p , с ²⁾ (пределы отклонения ±20%)	4; 8; 16 ¹⁾	
Уставка выдержки времени защиты от короткого замыкания T_k , с (пределы отклонения ±10%)	0,1; 0,2; 0,3	0,2; 0,4; 0,6
Характеристика зависимости времени срабатывания защиты от перегрузки от тока	Обратноквадратичная	
Индикация наличия питания расцепителя	+	
Контроль наличия питания расцепителя во внешней цепи	+	-
¹⁾ Пределы допустимого отклонения уставок указаны для $I_p = 0,8 I_n$. При регулировании уставки номинального рабочего тока допускаются дополнительные их отклонения не более чем на плюс 10% при уменьшении номинального тока и не более чем на минус 10% при его увеличении. ²⁾ Уставки указаны для тока 5 I_p		

Присоединение внешних проводников к дополнительным сборочным единицам выключателей выдвижного исполнения осуществляется посредством соединителя типа РП10.

Проводники от дополнительных сборочных единиц присоединяются к вилке соединителя. При этом длина проводников равна (800 ± 200) мм (сечение от 0,35 до 1,5 мм²).

Таблица 5

Исполнение выключателя по способу установки	Вариант присоединения по величине номинального тока	Способ присоединения (по приложению Б)		
		Переднее		Заднее
		Шина, кабель с кабельным наконечником	Кабель, провода без кабельного наконечника	Шина, кабель с кабельным наконечником
Стационарное	Вариант 1000 А	Рисунок 1, исполнение 1	Рисунок 2, исполнение 1	Рисунок 3, исполнение 1
	Вариант 630 А	Рисунок 1, исполнение 2	Рисунок 2, исполнение 2	Рисунок 3, исполнение 2
Выдвижное	Вариант 1000 А	-	-	Рисунок 7
	Вариант 630 А	-	-	Рисунок 8
* Только до 800 А				

Независимый расцепитель обеспечивает отключение выключателя при подаче на выводы его катушки напряжения постоянного или однофазного переменного тока частотой 50 и 60 Гц.

Независимый расцепитель рассчитан для работы при следующих номинальных напряжениях:

– 110; 127; 220; 230; 240; 380; 400; 415; 550; 660 В переменного тока частотой 50 Гц;

– 115; 220; 380; 400; 440 В переменного тока частотой 60 Гц;

– 110 и 220 В постоянного тока.

Допустимые колебания рабочего напряжения - от 0,7 до 1,2 от номинального.

Номинальный режим работы независимого расцепителя - кратковременный.

Независимый расцепитель допускает 10 отключений выключателя подряд с холодного состояния его катушки с паузой между отключениями не менее 5 с.

Мощность, потребляемая в цепи катушки независимого расцепителя во время срабатывания, не превышает 300 ВА при переменном токе и 200 Вт при постоянном токе.

Расцепитель напряжения (нулевой) предназначен для работы в продолжительном режиме. Он рассчитан на номинальные напряжения:

- 127; 220; 230; 240; 380; 400; 415; 550; 660 В переменного тока частотой 50 Гц;

- 220; 380; 400; 440 В переменного тока частотой 60 Гц;

- 110 и 220 В постоянного тока.

Расцепитель напряжения (нулевой):

- обеспечивает отключение выключателя без выдержки времени при напряжении от 0,35 до 0,1 от номинального;

- не производит отключение выключателя при напряжении на выводах его катушки выше 0,55 от номинального;

- не препятствует включению выключателя при напряжении на выводах его катушки 0,85 от номинального и выше;

- препятствует включению выключателя при напряжении на выводах его катушки 0,1 от номинального и ниже.

Мощность, потребляемая расцепителем напряжения (нулевым), не превышает 22 ВА при переменном токе и 25 Вт при постоянном токе.

Выключатели допускают не менее 2000 отключений независимым расцепителем и расцепителем напряжения (нулевым) из общего количества операций, приведенных в таблице 2.

Электромагнитный привод обеспечивает дистанционное управление выключателем, осуществляя его включение и отключение, а также взвод выключателя после его автоматического отключения.

Электромагнитный привод допускает возможность перехода на ручное управление.

Электромагнитный привод рассчитан на номинальные напряжения:

- 127; 220; 230; 240; 380; 415; 550; 660 В переменного тока частотой 50 Гц;

- 220; 380; 400; 440 В переменного тока частотой 60 Гц;

- 110 и 220 В постоянного тока.

Электромагнитный привод допускает работу при колебании напряжения от 0,85 до 1,1 номинального.

Номинальный режим работы электромагнитного привода - кратковременный. Электромагнитный привод допускает 5 операций "включение-отключение" подряд с паузой между операциями не менее 10 с.

При номинальном напряжении в цепи электромагнитного привода собственное время включения и отключения выключателя

электромагнитным приводом не должно превышать 0,3 с при переменном токе и 0,5 с при постоянном токе.

При наличии напряжения в цепи управления электромагнитным приводом процесс включения и отключения выключателя заканчивается автоматически (независимо от оператора), если контакты аппарата управления электромагнитным приводом находились в замкнутом положении не менее 0,2 с.

Мощность, потребляемая электромагнитным приводом, не превышает 3200 ВА при переменном и 2500 Вт при постоянном токе.

Электромагнитный привод допускает непосредственное оперирование с помощью аппаратов управления (кнопок, ключей управления и т. д.) и имеет блокировку от многократных включений выключателя на короткое замыкание при неснятой команде на включение. Повторное включение выключателя после его автоматического отключения возможно только после снятия команды на включение и повторения ее по истечении времени не менее 1 с.

Выключатели выдвижного исполнения с электромагнитным приводом допускают дистанционное оперирование выключателем при закрытой и открытой двери распределительного устройства.

Свободные контакты рассчитаны на номинальное напряжение до 220 В постоянного и до 660 В переменного тока.

Свободные контакты допускают работу как при постоянном, так и при переменном токе частотой 50 или 60 Гц при напряжении от 0,7 до 1,2 номинального.

Свободные контакты в продолжительном режиме допускают нагрузку током 4 А. Коммутационная и предельная коммутационная способность свободных контактов приведены в таблице 6.

Вспомогательные контакты сигнализации автоматического отключения в продолжительном режиме допускают нагрузку током 2 А и рассчитаны на напряжения:

- 110; 220; 380 В переменного тока частотой 50 или 60 Гц;
- 220 В постоянного тока.

Износостойкость вспомогательных контактов сигнализации автоматического отключения - 2000 циклов ВО.

Коммутационная способность вспомогательных контактов сигнализации автоматического отключения приведена в таблице 7, предельная коммутационная способность - в таблице 8.

Таблица 6 - Коммутационная способность вспомогательных контактов

Коммутационная способность	Род тока и частота		Переменный ток 50 Гц		Постоянный ток
	Напряжение цепи, В		380	660	
	Включаемый ток, А		10	7	0,4
	Отключаемый ток, А		1	0,7	0,4
Коммутационная износостойкость, циклов ВО			10 000		10 000
Предельная коммутационная способность	Ток включения, А		15	10	1
	Ток отключения, А		10	10	0,5
	Параметры цепи	Коэффициент мощности цепи, $\cos\phi$	0,4	0,4	-
		Постоянная времени, мс	-	-	15
	Количество циклов ВО		50	50	20

Таблица 7 - Коммутационная способность вспомогательных контактов сигнализации автоматического отключения

Род тока		Переменный	Постоянный
Включение	Ток, А	10	0,2
	Напряжение, В	380	220
	Коэффициент мощности цепи, $\cos\phi$	0,7	-
	Постоянная времени, мс	-	0,05
Отключение	Ток, А	1	0,2
	Напряжение, В	380	220
	Коэффициент мощности цепи, $\cos\phi$	0,4	-
	Постоянная времени, мс	-	0,05
Количество коммутационных циклов в режиме нормальных коммутаций		2000	2000

**Таблица 8 - Предельная коммутационная способность
вспомогательных контактов сигнализации автоматического отключения**

Род тока		Переменный	Постоянный
Включение	Ток, А	11	0,22
	Напряжение, В	380	220
	Коэффициент мощности цепи, $\cos\phi$	0,7	-
	Постоянная времени, мс	-	0,05
Отключение	Ток, А	11	0,22
	Напряжение, В	380	220
	Коэффициент мощности цепи, $\cos\phi$	0,7	-
	Постоянная времени, мс	-	0,05
Количество коммутационных циклов в режиме нормальных коммутаций		50	20

3 Устройство и работа выключателя и его дополнительных сборочных единиц

На рисунке В.1 показан выключатель типа ВА53-41.

Выключатель состоит из следующих основных составных частей: корпуса, крышки, коммутирующего устройства (контактной системы), механизма управления, максимальных расцепителей тока, дутогасительных камер, искрогасителя, выводов для присоединения внешних проводников к главной цепи выключателя и дополнительных сборочных единиц.

Коммутирующее устройство выключателя состоит из подвижных контактов 15 и малоподвижных контактов 7. Подвижные контакты отдельных полюсов выключателя укреплены на общей изоляционной траверсе 8 и связаны с механизмом управления. Они электрически соединены гибким соединением 9 через шину 10 с выводами 11 для присоединения внешних проводников со стороны подвижных контактов.

Малоподвижные контакты 7 электрически соединены с выводами 4 для присоединения внешних проводников со стороны неподвижных контактов.

Механизм управления выполнен на принципе ломающихся рычагов и устроен так, что обеспечивает моментное замыкание и размыкание контактов 15 и 7 при оперировании выключателем, а также моментное размыкание контактов при автоматическом срабатывании, независимо от того, удерживается ли рукоятка 2 выключателя оператором во включенном положении или нет. Кроме того, механизм управления обеспечивает установку рукоятки 2 в прорези крышки 1 выключателя в положениях, по которым можно определить коммутационные положения выключателя.

Во включенном положении выключателя рукоятка 2 устанавливается в крайнем верхнем положении, в отключенном вручную - в крайнем нижнем положении, а в отключенном автоматически - в промежуточном положении.

Дугогасительные камеры 17 расположены над контактами каждого полюса выключателя и представляют собой набор стальных пластин, укрепленных в изоляционном фибровом каркасе.

Дугогасительные камеры устанавливаются в корпусе 16 и удерживаются винтом 3.

Искрогаситель 6 устанавливается в крышке 1 и удерживается пластиной 5.

Выводы 11 предназначены для присоединения внешних проводников со стороны подвижных контактов, а выводы 4 - для присоединения внешних проводников со стороны малоподвижных контактов.

Принципиальные электрические схемы выключателей приведены в приложении Г.

На рисунках Г.1, Г.2 приведены принципиальные электрические схемы выключателей без дополнительных сборочных единиц, а на рисунках Г.3 - Г.7 приведены присоединительные электрические схемы дополнительных сборочных единиц.

Включенный автоматический выключатель в нормальном режиме длительно проводит ток в защищаемой цепи. Если в защищаемой цепи ток хотя бы одного полюса достигает величины, равной или превышающей значения уставок по току срабатывания максимальных расцепителей тока в зоне токов перегрузки или короткого замыкания, срабатывает соответствующий максимальный расцепитель и выключатель отключает защищаемую цепь независимо от того, удерживается ли рукоятка выключателя во включенном положении или нет.

У выключателей токоограничивающего исполнения ВА53-41 максимальными расцепителями тока являются электронные и электромагнитные расцепители, а у выключателей типа ВА55-41 - только электронные.

Электромагнитный расцепитель (ЭМП) устанавливается в каждом полюсе выключателя. Расцепитель (рисунок В.2) представляет собой серийный электромагнит, состоящий из сердечника 1, якоря 2 и удерживающей пружины 3. Расцепитель настраивается на определенную уставку по току срабатывания предприятием-изготовителем и в условиях эксплуатации не регулируется.

Электронный расцепитель состоит из электронного блока управления максимальным расцепителем (БУПР) 12, измерительных элементов 13,

встраиваемых в каждый полюс выключателя, стабилизатора тока (для выключателей постоянного тока) и исполнительного электромагнита 14.

В качестве измерительных элементов 13 у выключателей переменного тока применены трансформаторы тока, а у выключателей постоянного тока – датчики тока на основе магнитных усилителей.

БУПР крепится к корпусу 16 выключателя двумя винтами.

БУПР представляет собой самостоятельный блок, имеющий пластмассовый кожух, в котором размещены все его элементы. На лицевой стороне БУПР (рисунки В.9 - В.11) расположена прозрачная съемная крышка, под которой находятся гнезда "ТЕСТ" для проверки работоспособности электронного расцепителя и органы регулирования его параметров в условиях эксплуатации.

Питание БУПР у выключателей переменного тока осуществляется от трансформаторов тока, а у выключателей постоянного тока - напряжением от главной цепи выключателя через стабилизатор тока (СТ) (рисунки Г.1 и Г.2) или от стороннего источника напряжением от 110 до 440 В постоянного тока при колебании напряжения от 0,8 минимального (110 В) и до 1,1 от максимального (440 В).

В электронных блоках постоянного тока кроме индикации питания на лицевой панели блока для потребителя предусмотрена внешняя дистанционная индикация наличия напряжения питания в блоке. На контакты 11 (+) и 12 (-) блока выведены контакты ключа с допустимым коммутируемым напряжением от 10 до 30 В, допустимым током не более 7 мА, которые будут замкнуты при наличии питания блока и разомкнуты при отсутствии питания блока.

При возникновении в защищаемой цепи тока, равного или превышающего уставку по току срабатывания электронного расцепителя в зоне токов перегрузки, электронный расцепитель с обратной зависимостью от тока выдержкой времени выдает сигнал на срабатывание исполнительного электромагнита (ИЭ).

При возникновении в защищаемой цепи тока, равного или превышающего уставку по току срабатывания электронного расцепителя в зоне токов короткого замыкания, электронный расцепитель выдает сигнал на срабатывание ИЭ с выдержкой времени в диапазоне до 20 кА действующего значения переменного тока и 30 кА постоянного тока выключателей типа ВА55-41 и до величины уставки ЭМР выключателей ВА53-41.

При возникновении однофазного короткого замыкания на землю в цепи выключателя переменного тока с расцепителем МРТ1-МП, когда величина

тока, протекающего по одному полюсу выключателя, превысит величины токов других полюсов на величину уставки тока срабатывания I_0 защиты от однофазных замыканий, кратной номинальному току выключателя I_n , блок управления электронным расцепителем выдает сигнал на срабатывание исполнительного электромагнита.

Уставки по току и времени срабатывания устанавливаются переключателями (блоки МРТ-МП выключателей переменного тока) или регулировочными ручками (блоки МРТ6, МРТ8 выключателей постоянного тока) в соответствии с обозначениями на лицевой панели.

Блоки МРТ-МП имеют индикатор превышения порога срабатывания защиты от перегрузки (1,05–1,2 номинального тока расцепителя). Если ток хотя бы одного из полюсов превысит этот порог, начинает мигать индикатор П на лицевой панели блока.

В блоках МРТ-МП имеется возможность просмотра информации о причине срабатывания максимальной токовой защиты.

Блоки МРТ-МП имеет защиту от токов включения. При включенной защите выключатель срабатывает при токе, превышающем уставку по току срабатывания при коротком замыкании:

- со временем срабатывания не менее минимального значения соответствующей выбранной уставки по таблице 3, если до возникновения короткого замыкания через выключатель в течение времени не менее 0,5 с протекал ток не менее 0,5 I_p ;

- со временем срабатывания не более 0,08 с, если до возникновения короткого замыкания ток в цепи выключателя полностью отсутствовал. Допускается увеличение времени срабатывания до 0,1 секунды при неполнофазном замыкании.

В блоке МРТ1-МП предусмотрена возможность дистанционного переключения характеристики зависимости времени срабатывания защиты от перегрузки от тока с обратноквадратичной на обратную четвёртой степени. При замыкании между собой контактов "2/4" входного разъёма блока (рисунок Г.1) установленная с помощью соответствующего переключателя обратноквадратичная характеристика переключается на обратную четвёртой степени, а при размыкании – переключается обратно.

Также в блоке МРТ1-МП предусмотрен выход оптронного ключа с максимальным коммутируемым током 5 мА и максимальным коммутируемым напряжением 30 В (контакты +Тс, -Тс входного разъёма блока, рисунок Г.1), который открывается по истечении половины ожидаемого времени срабатывания защиты от перегрузки.

Общий вид лицевых панелей блоков МРТ-МП и МРТ6, МРТ8 и назначение органов управления показаны на рисунках В.9 – В.11.

Времятоковые характеристики выключателей приведены в приложении Д.

Независимый расцепитель (РН) (рисунок В.3) представляет собой электромагнит с шунтовой катушкой. Независимый расцепитель кинематически связан с механизмом управления и обеспечивает отключение выключателя при подаче на его катушку напряжения. Питание от стороннего источника напряжения подается на катушку независимого расцепителя через замыкающий вспомогательный контакт (рисунок В.4), что предохраняет катушку независимого расцепителя от длительного нахождения под током.

В выключателях типа ВА53-41 и ВА55-41 в качестве РН служит исполнительный электромагнит БУПР, связанный с цепью питания через блок БРД.

Расцепитель напряжения (нулевой) (рисунок В.8) представляет собой электромагнит, катушка которого подключена на напряжение контролируемой цепи. При наличии напряжения якорь электромагнита притянут к сердечнику. В случае недопустимого снижения напряжения якорь электромагнита отпадает и, воздействуя на механизм управления, вызывает срабатывание выключателя.

При недопустимом снижении напряжения контролируемой цепи якорь находится в отпущенном положении и препятствует включению отключенного выключателя.

Вспомогательные контакты (рисунок В.4), встраиваемые в выключатель, состоят из двух блоков, каждый из которых имеет свой изоляционный кожух, в который вмонтированы один замыкающий и один размыкающий контакты с двойным разрывом. Рабочие контакты выполнены на основе серебра.

Вспомогательный контакт сигнализации автоматического отключения представляет собой блок, состоящий из изоляционного кожуха, в который вмонтирован один замыкающий контакт, выполненный на основе серебра (рисунок В.5).

Электромагнитный привод выполнен в виде отдельного блока, устанавливаемого над крышкой выключателя. Привод имеет свое основание, на котором смонтирован его механизм, и закрывается пластмассовой крышкой. На поверхность крышки сквозь специальное отверстие выведена рукоятка, указывающая коммутационные положения выключателя при работе привода, а также обеспечивающая возможность ручного управления выключателем при отсутствии напряжения в цепи привода.

Электромагнитный привод крепится к выключателю посредством специальных щек таким образом, чтобы рукоятка выключателя оказалась между ведущими роликами каретки привода, и закрепляется болтами в среднем положении овальных отверстий для присоединения внешних проводников.

Привод обеспечивает включение и отключение выключателя.

Кинематическая схема привода приведена на рисунке В.6, а схема электрическая - на рисунке Г.8.

Привод работает в пульсирующем режиме по принципу шагового двигателя. При наличии напряжения на выводах U2 электромагнитного привода (рисунок Г.8) отключенный выключатель всегда подготовлен к включению. При нажатии кнопки ВКЛ контакты 6-А3 замыкаются, через замкнутые контакты путевого выключателя SQ1 подается напряжение на катушки электромагнитов привода YA1 и YA2, при этом якоря 11 (рисунок В.6) втягиваются и поворачивают кольцо 10 по часовой стрелке на величину хода якорей 11. Одновременно с кольцом 10 поворачивается валик 2, на котором укреплен эксцентрик 4. Поворот валика 2 обеспечивается заклиниванием группы ведущих роликов 9 между кольцом 10 и валиком 2. Поворачиваясь, эксцентрик 4 роликом 7 воздействует на каретку 6, сообщая ей поступательное движение. Двигаясь, каретка 6 в свою очередь перемещает рукоятку 5 выключателя в направлении положения "Включено" (метка "I"). В конце хода якорей 11 протекание тока через катушки электромагнитов привода YA1 и YA2 прекращается. Пружины 12 возвращают якоря 11 и кольцо 10 в исходное положение. Валик 2 при этом остается в повернутом положении. Повороту валика 2 против часовой стрелки препятствует тормозное устройство, состоящее из неподвижного кольца 3 и стопорных роликов 8, которые при движении валика 2 против часовой стрелки заклиниваются между неподвижным кольцом 3 и валиком 2. Когда якоря 11 возвращаются в исходное положение, через катушки электромагнитов привода YA1 и YA2 снова протекает электрический ток и процесс, описанный выше, повторяется до тех пор, пока не произойдет включение выключателя.

Пульсирующий режим работы привода постоянного тока обеспечивается последовательно соединенными импульсными выключателями привода SC1 и SC2 (рисунок В.6), которые во втянутом положении якорей 11 посредством упора 13 размыкаются, а в исходном (отпущенном) положении - замыкаются.

Пульсирующий режим работы привода переменного тока обеспечивается полупроводниковым диодом VD (рисунок Г.8б), импульсно подающим напряжение на катушки электромагнитов привода YA1 и YA2.

При включении выключателя контакты путевого выключателя привода SQ1 и контакты вспомогательной цепи S2 выключателя размыкаются, а контакты путевого выключателя привода SQ2 замыкаются.

При нажатии кнопочного выключателя ОТКЛ (рисунок Г.8) замыкаются контакты A1-A2, через замкнутый контакт путевого выключателя привода SQ2 подается напряжение на катушки электромагнитов привода YA1 и YA2, это приводит к включению привода. Привод работает так же, как и при включении выключателя, но каретка 6 в этом случае под воздействием ролика 7, укрепленного на эксцентрикe 4, перемещается в обратном направлении, увлекая за собой рукоятку 5 выключателя в положение "Отключено" (метка "O").

Взвод выключателя отдельной операции не требует и осуществляется приводом автоматически.

При автоматическом отключении выключателя контакты вспомогательной цепи S2 замыкаются, через замкнутые контакты путевого выключателя привода SQ2 подается напряжение на катушки электромагнитов привода YA1 и YA2, это приводит к срабатыванию привода.

Остановка привода после включения или отключения выключателя осуществляется путевыми выключателями привода SQ1 и SQ2 (рисунок В.6), которые включаются и отключаются под воздействием специальной пластины 14, расположенной на валу привода.

Диаграмма работы путевых выключателей привода приведена на рисунке В.7.

Включенное и отключенное положения выключателя указываются рукояткой привода. Во включенном положении выключателя стрелка на рукоятке привода указывает в сторону метки "I", а при отключенном - в сторону метки "O".

Размыкающие контакты A2-5 кнопочного выключателя ВКЛ (рисунок Г.8а) предусмотрены в схеме управления приводом для предотвращения повторного включения выключателя после его автоматического срабатывания, если контакты A3-6 кнопочного выключателя ВКЛ удерживаются в замкнутом состоянии.

Размыкающие контакты A2-6 кнопочного выключателя ОТКЛ предусмотрены в схеме управления приводом для его остановки в положении

"Отключено" при одновременном замыкании контактов А1-А2 и А3-6 кнопочных выключателей ВКЛ и ОТКЛ.

Выключатель выдвижного исполнения состоит из выключателя стационарного исполнения, собранного с блокировочным устройством, и врубных контактов, установленных на выводах главной цепи выключателя (рисунки Б.7, Б.8).

Выключатель выдвижного исполнения предназначен для работы в комплекте с каркасом, устанавливаемым в распределительном устройстве.

Блокировочное устройство состоит из оси, смонтированной на каретке выключателя, и скоб, укрепленных на направляющих каркаса, фиксирующих выключатель в различных положениях.

Ось кинематически связана с рукояткой выключателя и ручкой, посредством которой она выводится из зацепления с направляющими.

Блокировочное устройство выполнено так, что ось можно вывести из зацепления только в отключенном положении выключателя. Это не дает возможности перемещения выключателя из одного положения в другое, а также не дает возможности вставить выключатель в направляющие выдвижного устройства при включенном положении выключателя.

На левой направляющей каркаса могут быть установлены контакты сигнализации 13, сигнализирующие о перемещении выключателя из рабочего положения в контрольное и обратно.

Выключатель в рабочем положении и в положении разъединителя крепится фиксаторами, состоящими из винтов и контргаяк, в отверстия, соответствующие этим положениям. На каркасе закреплены направляющие и шины. Направляющие обеспечивают перемещение выключателя. Шины служат неподвижными контактами главной цепи. Каждая шина имеет отверстия для присоединения внешних проводников. Каркас имеет четыре отверстия для крепления его в ячейке распределительного устройства.

Выключатели выдвижного исполнения без электромагнитного привода имеют ручной дистанционный привод, устанавливаемый на двери распределительного устройства. Рукоятка привода кинематически связана с рукояткой выключателя. Ручной дистанционный привод обеспечивает оперирование выключателем при закрытой двери распределительного устройства.

Рукоятка ручного дистанционного привода имеет устройство, позволяющее запереть ее в положениях "Включено" и "Отключено".

4 Маркировка выключателей

4.1 Маркировка выключателей соответствует ГОСТ Р 50030.2, ГОСТ 18620 и требованиям технических условий.

На одной или нескольких фирменных табличках маркируются данные:

- 1) номинальный ток I_n ;
- 2) пригодность к разъединению выключателей выдвижного исполнения;
- 3) указание разомкнутого и замкнутого положений символами "O" и "I".

Следующие данные маркируются на выключателе, но после установки выключателя могут быть не видны:

- 1) товарный знак предприятия-изготовителя;
- 2) типополнение выключателя;
- 3) выключатели, прошедшие сертификацию, маркируются знаком соответствия и знаком обращения на рынке;
- 4) обозначение стандарта ГОСТ Р 50030.2;
- 5) категория применения;
- 6) номинальное рабочее напряжение U_e ;
- 7) частота для выключателей переменного тока; для постоянного тока обозначение «d.c.» или символ постоянного тока;
- 8) номинальная рабочая наибольшая отключающая способность I_{cs} ;
- 9) номинальная предельная наибольшая отключающая способность I_{cu} ;
- 10) номинальный кратковременно выдерживаемый ток I_{sw} ;
- 11) номинальное импульсное выдерживаемое напряжение U_{imp} ;
- 12) вводные и выводные зажимы;
- 13) защитный вывод заземления (при его наличии).

Следующая информация либо маркируется на выключателе, либо содержится в информационных материалах:

- 1) номинальное напряжение по изоляции U_i ;
- 2) номинальное напряжение, рода тока и частота для:
 - электромагнитного привода,
 - расцепителя напряжения (нулевого),
 - независимого расцепителя;
- 3) уставка по току срабатывания электромагнитных максимальных расцепителей тока;
- 4) уставки по току и времени срабатывания электронных максимальных расцепителей тока (определяются по положениям их органов управления);
- 5) масса;
- 6) дата изготовления (и/или заводской номер).

Маркировка наносится на лицевой стороне выключателя любым способом, обеспечивающим ее качество и удовлетворяющим требованиям технических условий.

4.2 При маркировании дополнительных сборочных единиц возможно указание их наименования сокращенно, в соответствии с принятыми обозначениями в электрических схемах.

4.3 В маркировке выключателей, поставляемых на экспорт, наносится надпись "Сделано в России". Изображение товарного знака предприятия-изготовителя не наносится.

4.4 Выводы главной цепи выключателя и выводы соединителей имеют маркировку, соответствующую электрическим схемам.

4.5 Маркировка тары по ГОСТ 14192.

Транспортная тара имеет предупредительные знаки "Хрупкое. Осторожно", "Верх", "Беречь от влаги".

Маркировка наносится несмываемой краской по трафарету или типографским способом.

ПРИЛОЖЕНИЕ А

СТРУКТУРА УСЛОВНОГО ОБОЗНАЧЕНИЯ ВЫКЛЮЧАТЕЛЯ

ВА XX – XX - X X XX X X-XX XXXX

Буквенное обозначение вида аппарата

Двузначное число.

Условное обозначение номера серии 52, 53, 55, 56

Разделительный знак

Двузначное число. Условное обозначение номинального тока выключателя: до 1000 А – 41

Разделительный знак

Условное обозначение числа полюсов, величины номинального тока в сочетании с вариантами присоединения по таблице А.1

Таблица А.1

Цифра	Количество полюсов (род тока)	Вариант присоединения по величине номинального тока
1	3 (переменный)	1 вариант по таблице 5: 250, 400, 630 А
3	3 (переменный)	Вариант по таблице 4: 250, 400, 630, 1000 А
4	2 (постоянный)	1 вариант по таблице 5: 250, 400, 630 А
8	2 (постоянный)	Вариант по таблице 4: 250, 400, 630, 1000 А

Цифра. Условное обозначение вида максимального расцепителя тока и вида защиты:

0 – без максимальных расцепителей тока (для выключателей ВА56);

2 – электромагнитные расцепители с защитой от тока короткого замыкания (для выключателей (ВА52);

3 – электронный микропроцессорный максимальный расцепитель тока МРТ1-МП для защиты от токов перегрузки, короткого замыкания, однофазного короткого замыкания, защитой по каналу КЗ без выдержки времени и токов включения для выключателей ВА53, ВА55 переменного тока;

4 – электронный микропроцессорный максимальный расцепитель тока МРТ2-МП для защиты от токов перегрузки, короткого замыкания, защитой по каналу КЗ без выдержки времени и токов включения для выключателей ВА53, ВА55 переменного тока;

5 – электронный максимальный расцепитель тока МРТ6 для защиты от токов перегрузки и короткого замыкания для выключателей ВА53, ВА55 постоянного тока (выдержки времени: мгн., 0,1, 0,2, 0,3 с);

6 – электронный максимальный расцепитель тока МРТ8 для защиты от токов перегрузки и короткого замыкания для выключателей ВА53, ВА55 постоянного тока (выдержки времени: мгн., 0,2, 0,4, 0,6 с);

7 – электронный (микропроцессорный) максимальный расцепитель тока МРТ4-МП для защиты от токов перегрузки, короткого замыкания и токов включения для выключателей ВА53, ВА55 переменного тока

Двузначное число. Обозначение исполнения по дополнительным расцепителям и вспомогательным контактам по таблице А.2

Таблица А.2

Условное обозначение исполнения	Количество вспомогательных контактов			Количество дополнительных вспомогательных контактов		Независимый расцепитель	Расцепитель напряжения (нулевой)	Вспомогательный контакт сигнализации автоматического отключения
	Замыкающих	Размыкающих для выключателей		Замыкающих	Размыкающих			
		С ручным приводом	С электромагн. приводом					
00	-	-	-	-	-	-	-	-
11	2	2	1	2	2	-	-	-
15	-	-	-	-	-	-	+	-
18	1	2	1	2	2	+	-	-
22	1	2	1	-	-	+	+	-
25	2	2	1	-	-	-	+	-
45	-	-	-	-	-	-	-	+
46	2	2	1	2	2	-	-	+
47	1	2	1	2	2	+	-	+
49	-	-	-	-	-	-	+	+
51	2	2	1	-	-	-	-	-
52	1	2	1	-	-	+	-	-
54	2	2	1	-	-	-	+	+
58	1	2	1	-	-	+	-	+

Примечание – Знак «+» означает наличие сборочных единиц, знак «-» - их отсутствие.
У выключателей ВА56 исполнение с нулевым расцепителем напряжения отсутствует

Цифра. Условное обозначение исполнения вида привода в сочетании со способом установки выключателя:

- 1 – ручной привод, стационарное исполнение;
- 3 – электромагнитный привод, стационарное исполнение;
- 5 – ручной дистанционный привод, выдвижное исполнение;
- 7 – электромагнитный привод, выдвижное исполнение

Цифра. Условное обозначение исполнения по дополнительным механизмам:

- 0 – отсутствуют;
- 5 – механизм для оперирования через дверь распредустройства выключателем стационарного исполнения с ручным приводом;
- 6 – устройство для блокировки положений «включено» и «отключено» выключателя стационарного исполнения;
- 7 – узел для установки электромагнитного замка у выключателей выдвижного исполнения;
- 8 – узел для установки электромагнитного замка и выключателей сигнализации конечных положений выключателей выдвижного исполнения

Разделительный знак

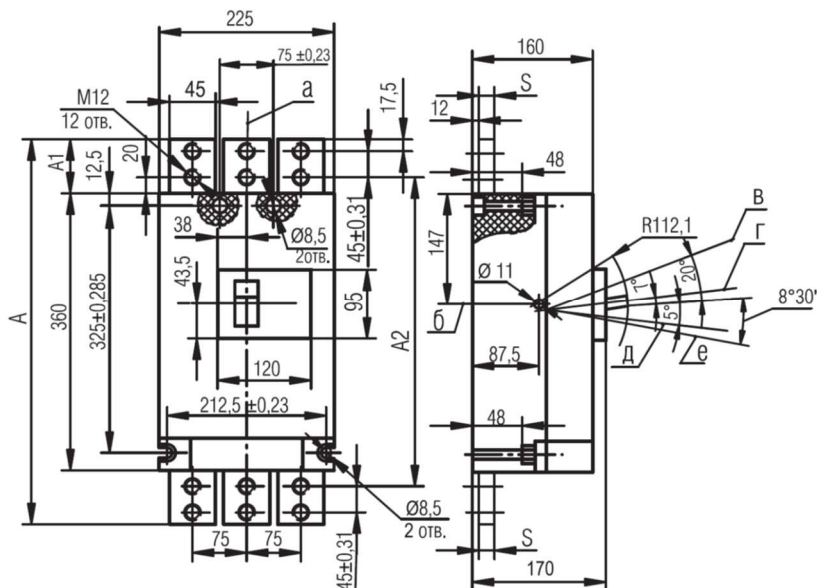
Двузначное число. Условное обозначение исполнения по степени защиты:

- 20 – IP20;
- 00 – IP00

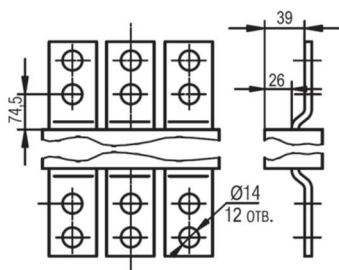
Буква(вы) и цифра. Условное обозначение климатического исполнения: УХЛЗ, ТЗ

ПРИЛОЖЕНИЕ Б

ГАБАРИТНЫЕ, УСТАНОВОЧНЫЕ И ПРИСОЕДИНИТЕЛЬНЫЕ РАЗМЕРЫ ВЫКЛЮЧАТЕЛЕЙ



Исполнение 1 для присоединения шиной



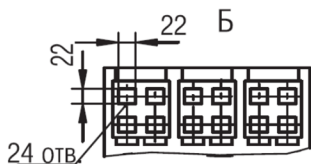
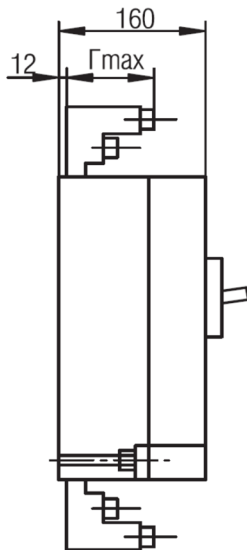
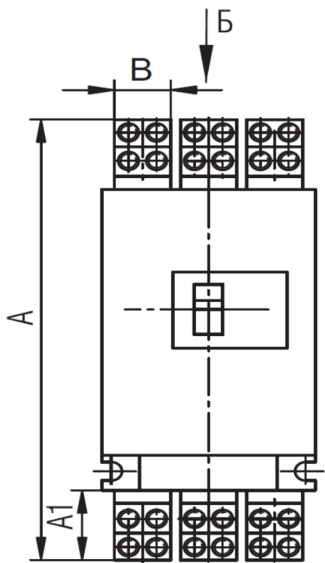
Исполнение 2 для присоединения
шины (остальное см. исполнение 1)

Таблица Б.1

Исполнение	In, А	Размеры, мм			
		А	А1	А2	С
1	250,	525	82,5	400	20
	400				
	630				
	1000				
2	250	627	137	502	6
	400				
	630				

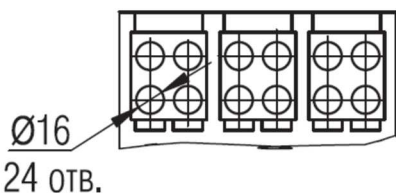
а - ось вертикальная; б - ось горизонтальная; в - включено; г - отключено автоматически; д - отключено вручную; е - взвод

Рисунок Б.1 - Выключатели типов ВА52-41, ВА53-41, ВА55-41, ВА56-41 стационарного исполнения с ручным приводом для переднего присоединения



Исполнение 1
 Для присоединения кабелем без кабельного наконечника.
 Остальное см. на рисунке 1, исполнение 1

Б

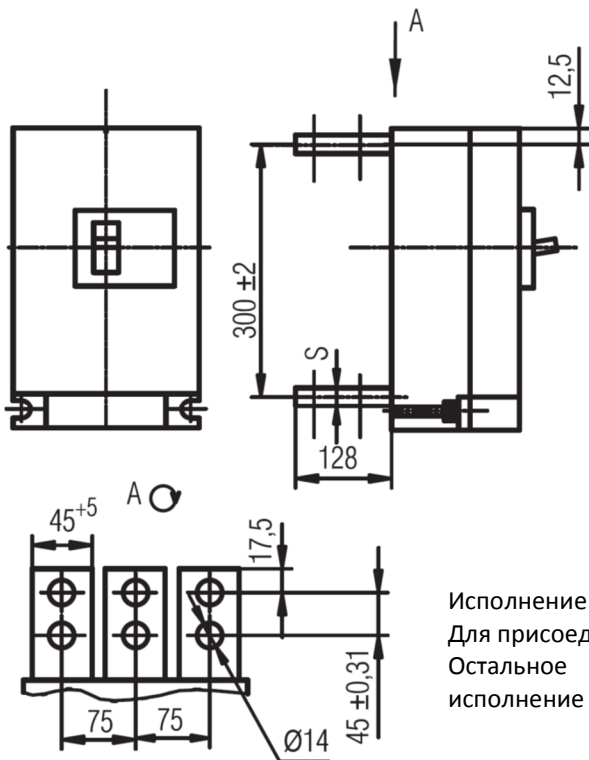


Исполнение 2
 Остальное см. рис. 1 исполнение 2

Таблица Б.2

Исполнение	In, А	Размеры, мм			
		А	А1	В	Г
1	800	507	73,5	60	80
2	630	476	58	50	65

Рисунок Б.2 - Выключатели типов ВА52-41, ВА53-41, ВА55-41, ВА56-41 стационарного исполнения с ручным приводом для переднего присоединения



Исполнение 1
 Для присоединения шиной
 Остальное см. на рисунке 1,
 исполнение 1

Исполнение 2
 Для присоединения шиной.
 Остальное см. на рисунке 1,
 исполнение 2

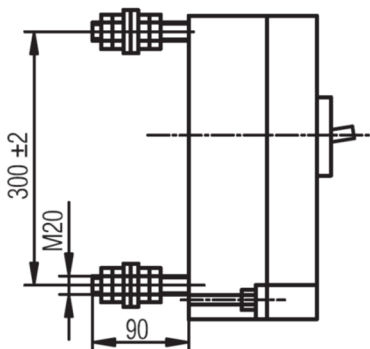
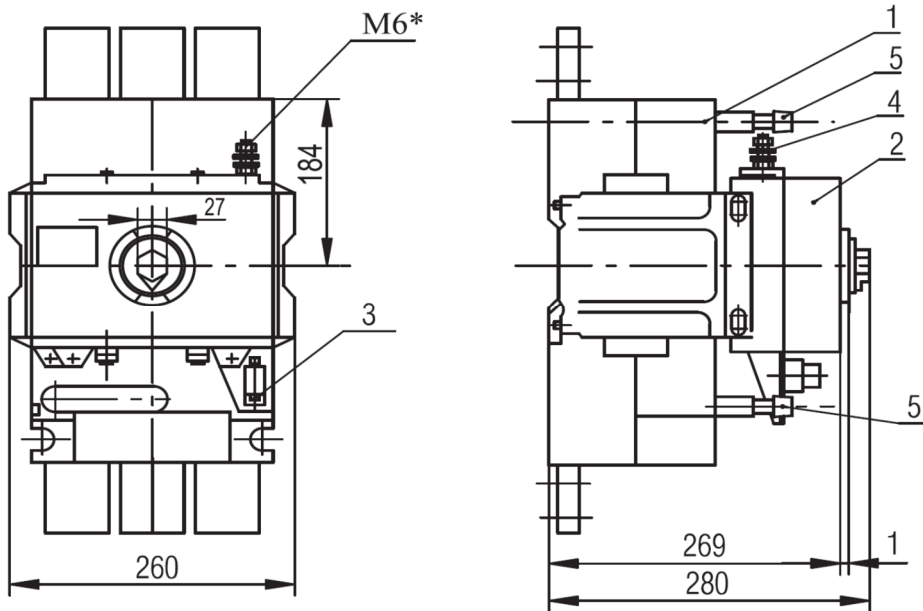


Рисунок Б.3 - Выключатели типов ВА52-41, ВА53-41, ВА55-41, ВА56-41 стационарного исполнения с ручным приводом для заднего присоединения



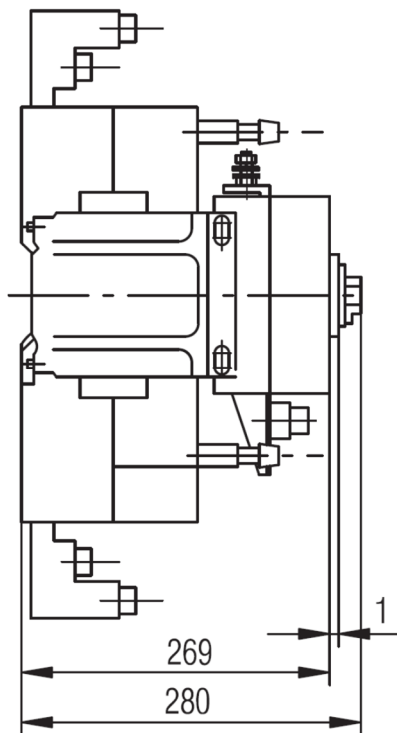
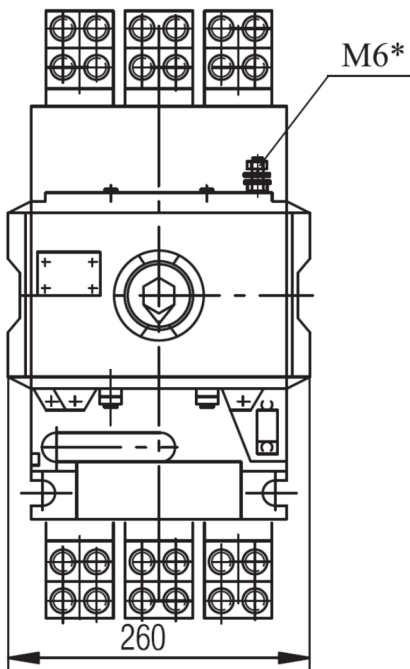
Исполнение 1, 2

Остальное показано на рисунке Б.1 исполнение 1, 2

1 - выключатель; 2 - привод электромагнитный; 3 - соединитель цепи управления электромагнитного привода; 4 - зажим заземляющий; 5 - рукоятка для подъема.

*При необходимости зажим заземления можно установить в левое отверстие

Рисунок Б.4 - Выключатели типов ВА52-41, ВА53-41, ВА55-41, ВА56-41 стационарного исполнения с электромагнитным приводом

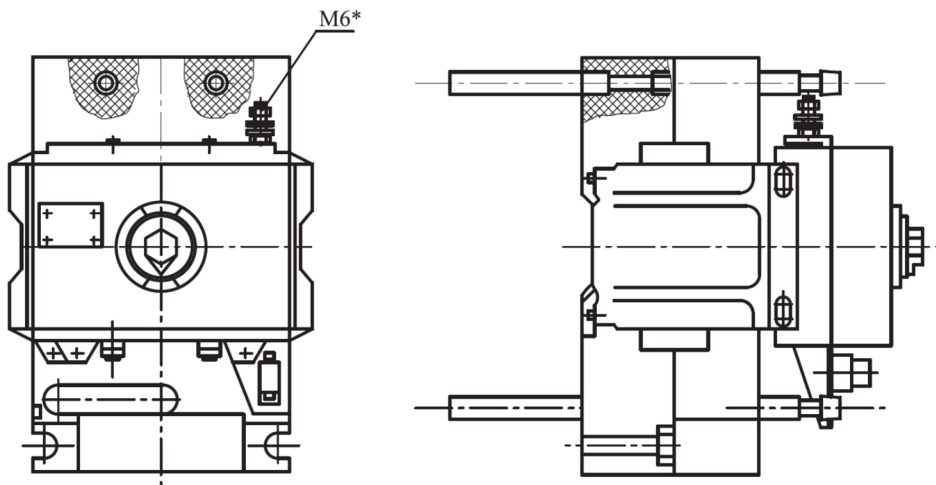


Исполнение 1, 2

Остальное показано на рисунке Б.2.

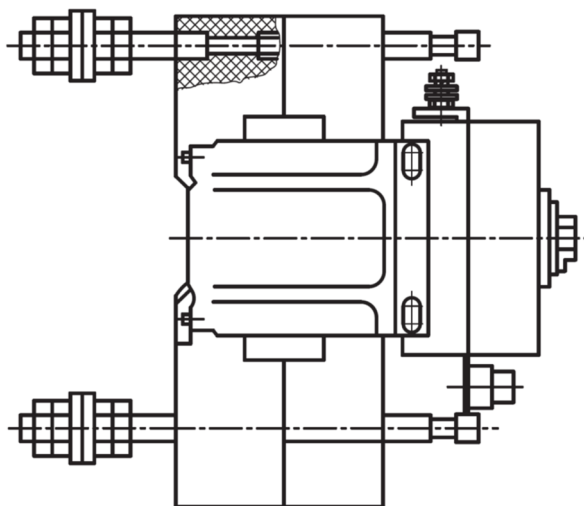
* При необходимости зажим заземления можно установить в левое отверстие

Рисунок Б.5 - Выключатели типов ВА52-41, ВА53-41, ВА55-41, ВА56-41 стационарного исполнения с электромагнитным приводом



Исполнение 1

для присоединения шиной, остальное показано на рисунке Б.3 исполнение 1

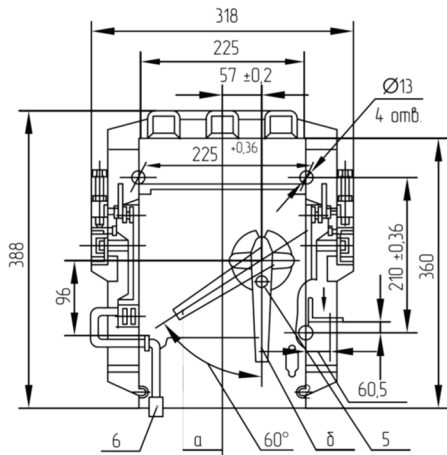


Исполнение 2

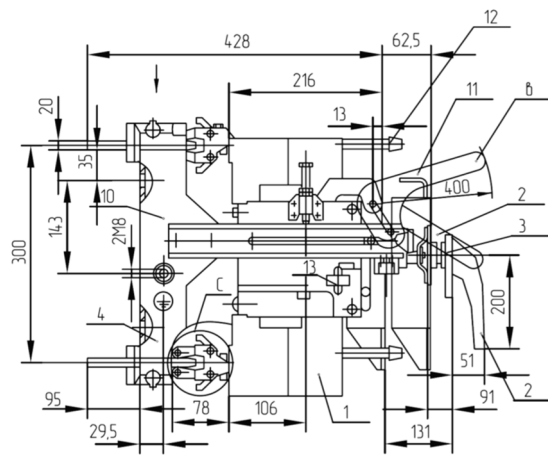
для присоединения шиной, остальное показано на рисунке Б.3 исполнение 2

* При необходимости зажим заземления можно установить в левое отверстие

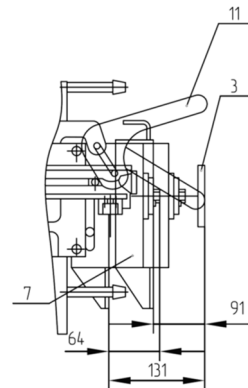
Рисунок Б.6 - Выключатели типов ВА52-41, ВА53-41, ВА55-41, ВА56-41 стационарного исполнения с электромагнитным приводом для заднего присоединения



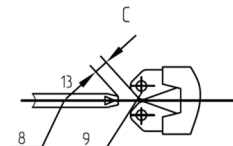
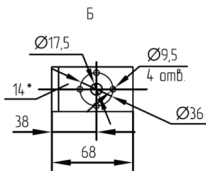
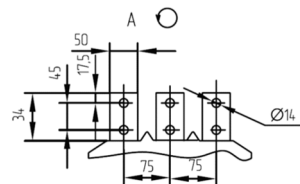
С ручным дистанционным приводом



Исполнение 1



С электромагнитным приводом

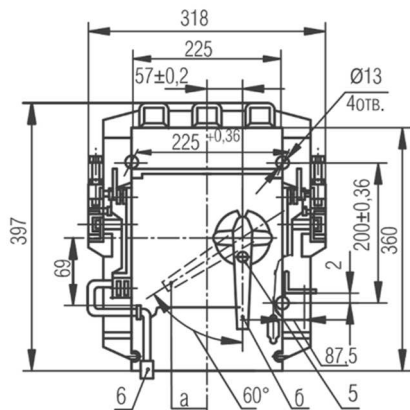


1 - выключатель, 2 - привод ручной дистанционный, 3 - дверь распределительного устройства, 4 - каркас, 5 - замок, 6 - соединитель, 7 - привод электромагнитный, 8 - контакт врубной неподвижный, 9 - контакт врубной подвижный, 10- зажим заземляющий, 11 - ручка съемная, 12 - рукоятка для подъема, 13* - выключатели сигнализации рабочего и контрольного положений выключателя, 14* - угольник для установки электромагнитного замка блокировки.

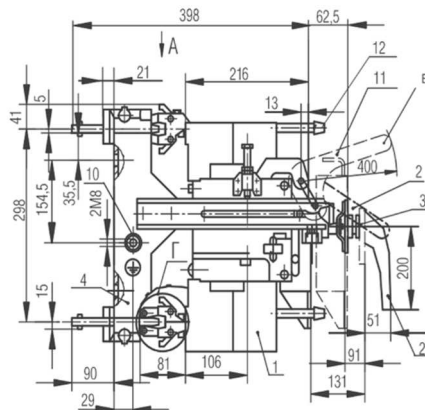
а - включено, б - отключено, в - сочленение, г – расчленение.

* Устанавливаются при наличии указания в заказе

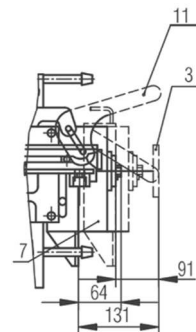
Рисунок Б.7 - Выключатели типов ВА52-41, ВА53-41, ВА55-41, ВА56-41 в выдвжном исполнении на номинальный ток 1000 А



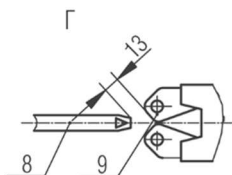
С механической блокировкой и ручным дистанционным приводом



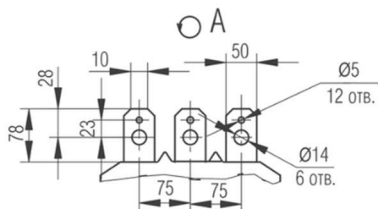
Исполнение 2



С механической блокировкой и электромагнитным приводом



Врубные контакты выключателя в положении расчленения (разъединителя)

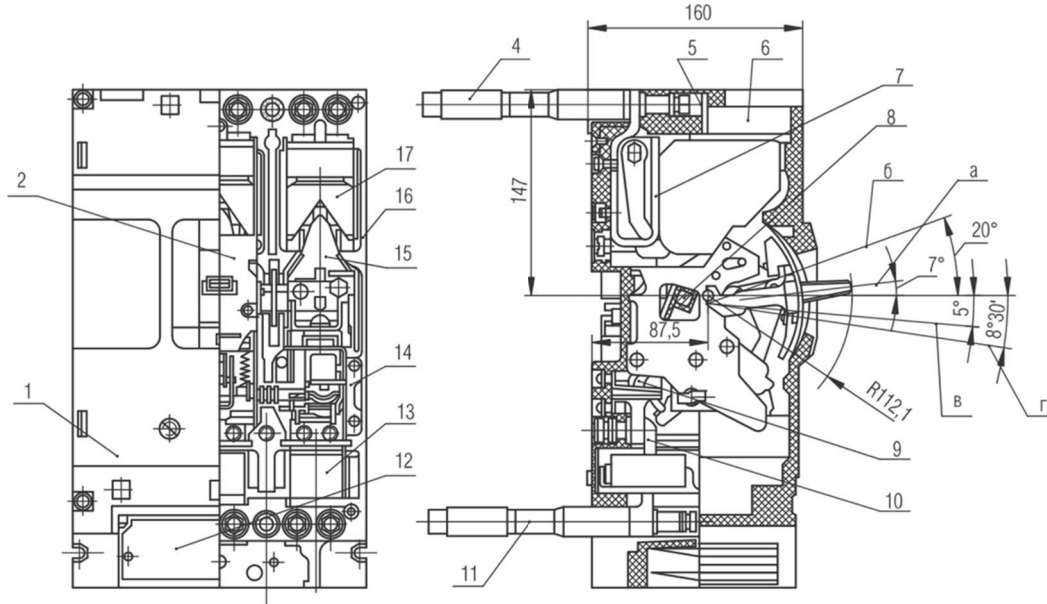


1 - выключатель, 2 - привод ручной дистанционный, 3 - дверь распределительного устройства, 4 - каркас, 5 - замок, 6 - соединитель, 7 - привод электромагнитный, 8 - контакт врубной неподвижный, 9 - контакт врубной подвижный, 10 - зажим заземляющий, 11 - ручка съемная, 12 - рукоятка для подъема.
а - включено, б - отключено, в - сочленение, г - расчленение

Рисунок Б.8 - Выключатели типов ВА52-41, ВА53-41, ВА55-41, ВА56-41 в выдвижном исполнении на номинальные токи 250, 400, 630 А

ПРИЛОЖЕНИЕ В

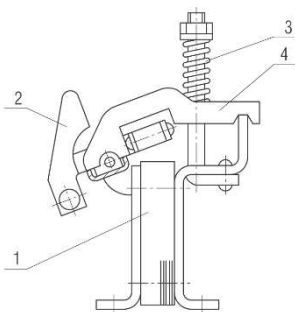
Иллюстрации, характеризующие конструкцию и работу выключателей



* В выключателях постоянного тока независимый расцепитель устанавливается в левом полюсе.

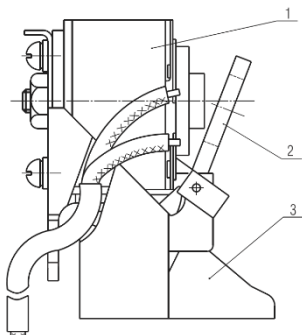
1 - крышка, 2 - рукоятка, 3 - винт, 4 - выводы, 5 - пластина, 6 - искрогаситель, 7 - контакты малоподвижные, 8 - траверса изоляционная, 9 - соединение гибкое, 10 - шина, 11 - выводы, 12 - электронный блок управления максимальным расцепителем, 13 - трансформаторы тока, 14 - исполнительный электромагнит, 15 - контакты подвижные, 16 - корпус, 17 - камеры дугогасительные
а - включено, б - отключено автоматически, в - отключено вручную, г - взведено

Рисунок В.1 - Выключатель типа ВА53-41



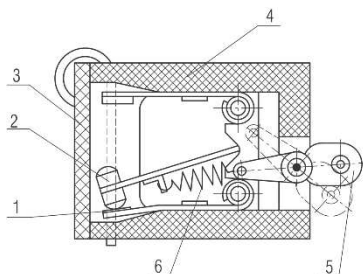
1 - сердечник; 2 - якорь; 3 - пружина; 4 - скоба

Рисунок В.2 - Расцепитель электромагнитный



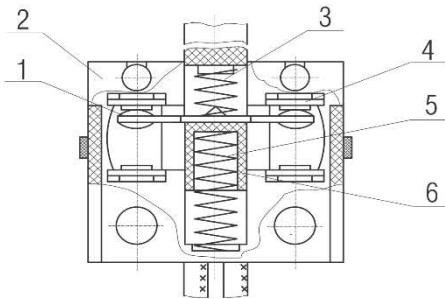
1 - электромагнит; 2 - якорь; 3 - скоба

Рисунок В.3 - Расцепитель независимый



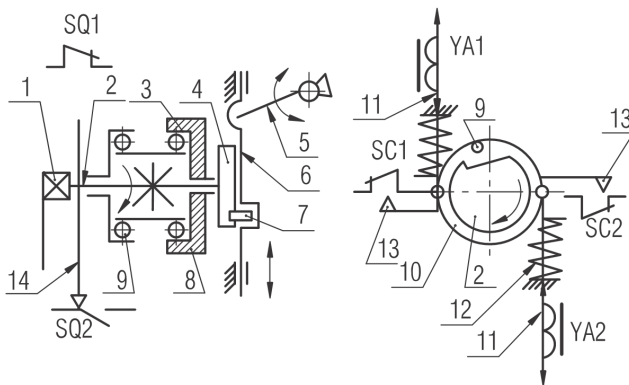
1 - контакт неподвижный; 2 - контакт подвижный; 3 - крышка; 4 - корпус; 5 - рычаг; 6 – пружина

Рисунок В.4 - Контакт вспомогательной цепи



1 - контакт; 2 - корпус; 3 - пружина; 4 - контакт; 5 - пружина; 6 - шток

Рисунок В.5 - Вспомогательный контакт сигнализации автоматического отключения

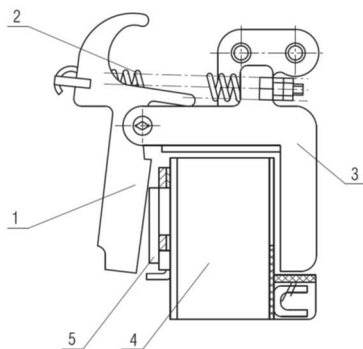


1 - ручка; 2 - валик; 3 - кольцо неподвижное; 4 - эксцентрик; 5 - рукоятка; 6 - каретка; 7 - ролик; 8 - ролики стопорные; 9 - ролики ведущие; 10 - кольцо подвижное; 11 - якоря; 12 - пружины; 13 - упоры; 14 - пластина

Рисунок В.6 - Схема привода кинематическая

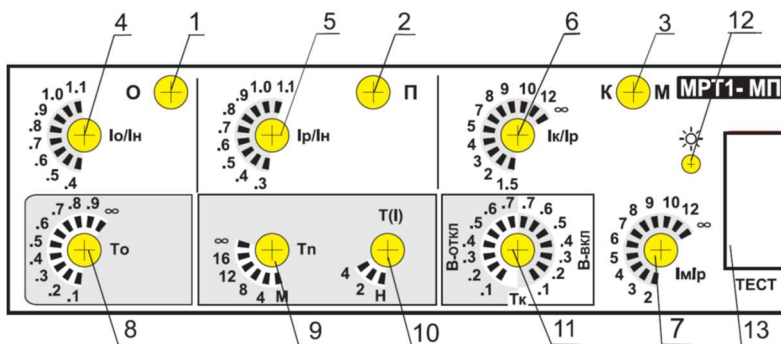
<i>Положение ручки электромагнитного привода</i>		<i>SQ1</i>	<i>SQ2</i>
<i>Отключено</i>			-----
<i>Включено</i>		-----	

Рисунок В.7 - Диаграмма работы путевых выключателей электромагнитного привода



1 - якорь; 2 - пружина; 3 - ядро; 4 - катушка; 5 - сердечник

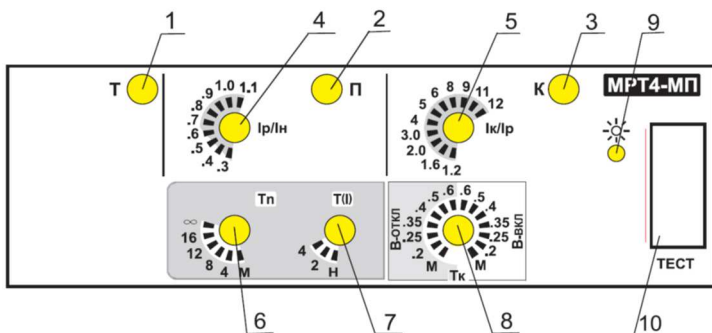
Рисунок В.8 - Расцепитель напряжения (нулевой)



- 1 - индикатор срабатывания защиты от однофазного короткого замыкания;
- 2 - индикатор срабатывания защиты от перегрузки;
- 3 - индикатор срабатывания защиты от междуфазного короткого замыкания;
- 4 - переключатель уставок тока срабатывания защиты от однофазного короткого замыкания;
- 5 - переключатель номинального тока расцепителя;
- 6 - переключатель уставок тока срабатывания защиты от короткого замыкания с выдержкой времени;
- 7 - переключатель уставок тока срабатывания защиты от короткого замыкания без выдержки времени;
- 8 - переключатель уставок выдержки времени защиты от однофазного короткого замыкания;
- 9 - переключатель уставок выдержки времени защиты от перегрузки (при токе $6 I_p$);
- 10 - переключатель характеристики защиты от перегрузки (4 - обратная 4 степени, 2 - обратноквадратичная, Н - независимая от тока);
- 11 - переключатель уставок выдержки времени защиты от короткого замыкания и защиты от тока включения (левый сектор - защита от тока включения отключена, правый сектор - защита от тока включения включена);
- 12 - кнопка индикации причины отключения (О, П, К М);
- 13 - разъем "ТЕСТ".

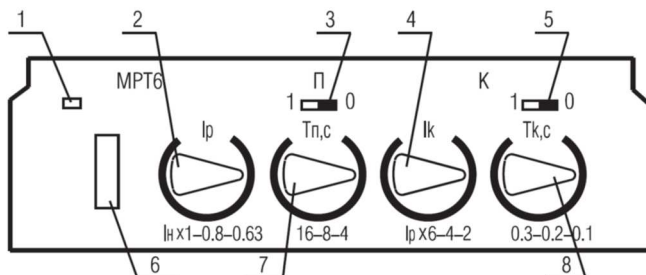
MPT2-MP отличается от MPT1-MP отсутствием защиты от однофазного короткого замыкания

Рисунок В.9 - Общий вид лицевой панели блока MPT1-MP



- 1- индикатор теста переключателей;
- 2- индикатор срабатывания защиты от перегрузки;
- 3- индикатор срабатывания защиты от короткого замыкания;
- 4- переключатель номинального тока расцепителя;
- 5- переключатель уставок тока срабатывания защиты от короткого замыкания;
- 6- переключатель уставок выдержки времени защиты от перегрузки (при токе $6 I_p$);
- 7- переключатель характеристики защиты от перегрузки (4 - обратная 4 степени, 2 - обратноквадратичная, Н - независимая от тока);
- 8- переключатель уставок выдержки времени защиты от короткого замыкания и защиты от тока включения (левый сектор - защита от тока включения отключена, правый сектор - защита от тока включения включена);
- 9- кнопка индикации причины отключения (П, К);
- 10- разъем "ТЕСТ"

Рисунок В.10 - Общий вид лицевой панели блока МРТ4-МП



- 1 - индикатор наличия питания;
 - 2 - ручка уставок номинального тока расцепителя;
 - 3 - включение защиты от перегрузки (выступ влево - включена, вправо - выключена);
 - 4 - ручка уставок тока срабатывания защиты от короткого замыкания;
 - 5 - включение режима мгновенного срабатывания при коротком замыкании (выступ влево - включен, вправо - выключен);
 - 6 - разъем "ТЕСТ";
 - 7 - ручка уставок выдержки времени защиты от перегрузки;
 - 8 - ручка уставок выдержки времени защиты от короткого замыкания.
- МРТ8 отличается от МРТ6 уставками времени срабатывания в зоне токов короткого замыкания поз. 8 - 0,6; 0,4 и 0,2 с

Рисунок В.11 - Общий вид лицевой панели блока МРТ6

ПРИЛОЖЕНИЕ Г

ПРИНЦИПИАЛЬНЫЕ ЭЛЕКТРИЧЕСКИЕ СХЕМЫ ВЫКЛЮЧАТЕЛЕЙ

1 Обозначения, принятые в схемах:

СТ - стабилизатор тока;

БУПР - электронный блок управления максимальным расцепителем тока;

БРД - блок резисторов и диодов;

S1 - контакты вспомогательные сигнализации автоматического отключения;

S2 - вспомогательные контакты;

S3 - контакты сигнализации рабочего и контрольного положений выключателя выдвижного исполнения;

SC1, SC2 - выключатели импульсные электромагнитного привода (контакты вспомогательной цепи);

SQ1, SQ2 - выключатели путевые электромагнитного привода;

A – датчик тока (магнитный усилитель);

ТА - трансформатор тока;

YA - привод электромагнитный;

K1 - расцепитель независимый, он же исполнительный электромагнит (ИЭ) БУПР;

KV - расцепитель напряжения (нулевой);

KY - расцепитель электромагнитный;

U1 - напряжение питания независимого расцепителя;

U2 - напряжение питания электромагнитного привода;

U3 - напряжение питания расцепителя напряжения (нулевого);

YA1, YA2 - электромагниты электромагнитного привода;

SB1 - выключатель кнопочный электромагнитного привода;

SB2 - выключатель кнопочный независимого расцепителя;

X1 - соединитель электромагнитного привода;

X2 - соединитель выключателя выдвижного исполнения;

VD - диод полупроводниковый;

Откл. - отключено;

Вкл. - включено.

2 Цветная маркировка проводников:

Бл - белый натуральный или серый цвет;

Жл - желтый или оранжевый цвет;

Зл - зеленый цвет;

Зл* - зеленый цвет с добавочной маркировкой;

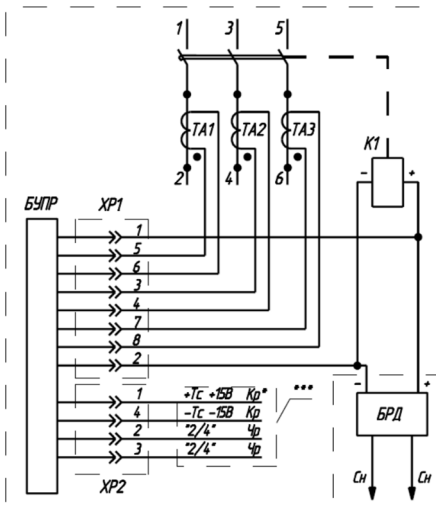
Кч - коричневый цвет;

Кр - красный или розовый цвет;

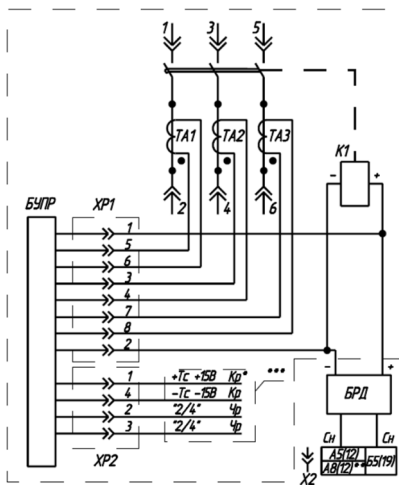
Сн - синий или голубой цвет;

Чр - черный или фиолетовый цвет.

Примечание – На схемах вспомогательные контакты сигнализации автоматического отключения S1 показаны в положении после автоматического отключения.



Стационарное исполнение



Выдвижное исполнение

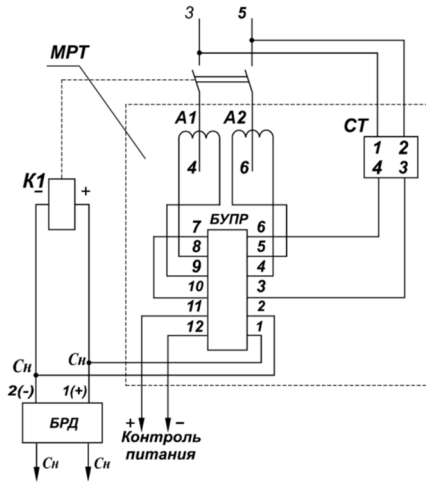
* - Цвет проводников с добавочной маркировкой.

** - Монтаж осуществляется потребителем.

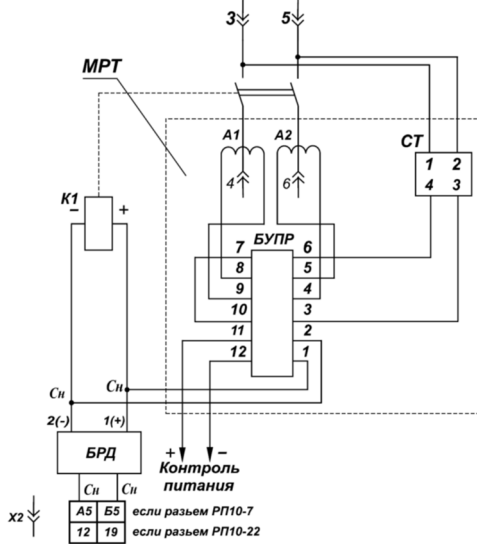
*** - Имеется только в МРТ1-МП. Монтаж осуществляется потребителем.

Примечание - БРД устанавливается только на выключатели с независимым расцепителем напряжения (РН)

Рисунок Г.1 - Схема электрическая принципиальная выключателей переменного тока



Стационарное исполнение

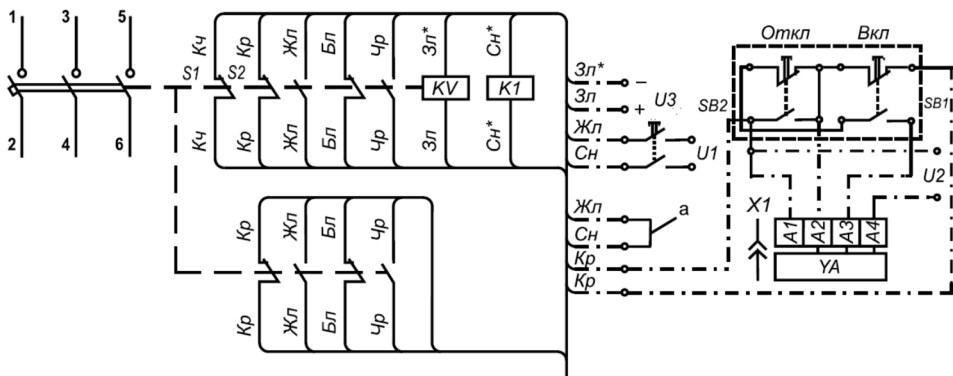


Выдвижное исполнение

Примечания:

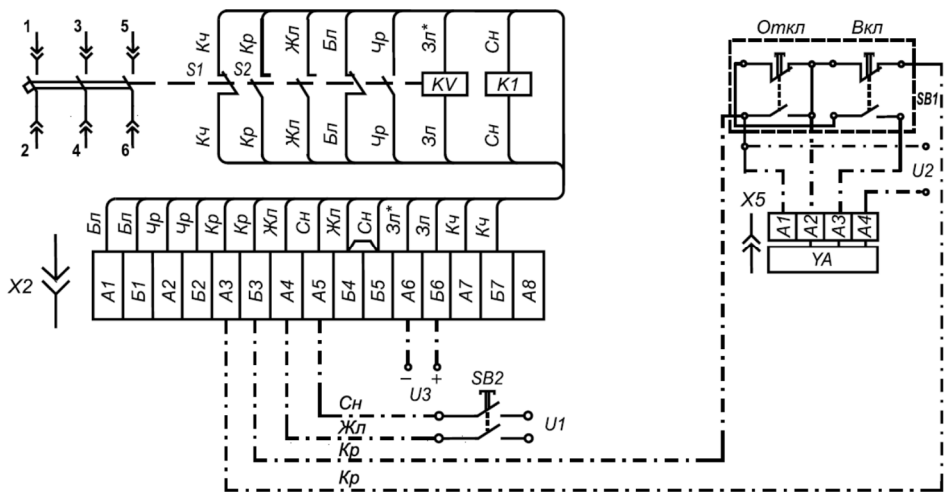
- 1 - БРУ устанавливается только на выключатели с независимым расцепителем (РН);
- 2 - Провода * устанавливаются заказчиком при необходимости и служат для дистанционной проверки наличия питания электронного блока

Рисунок Г.2 - Схема электрическая принципиальная выключателей постоянного тока



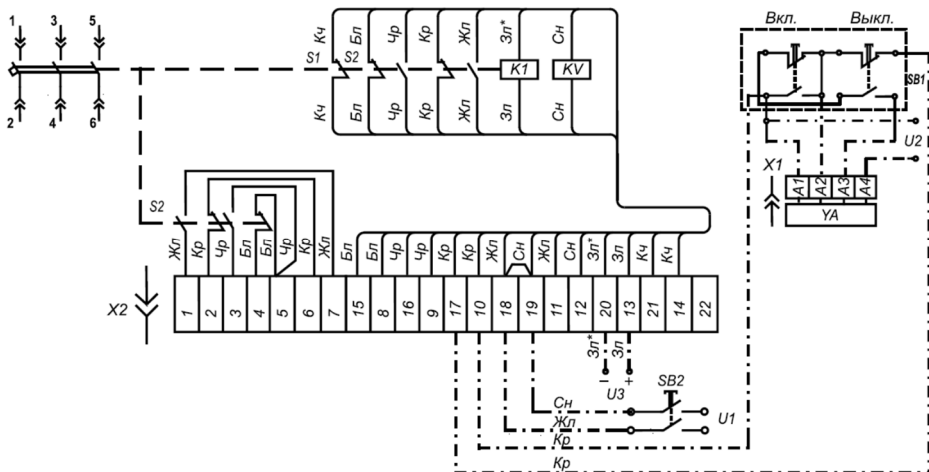
Кнопочные выключатели SB1 и SB2 устанавливаются потребителем.
 На схеме показан нулевой расцепитель напряжения постоянного тока (KV).
 а - следует соединить при эксплуатации выключателя

Рисунок Г.3 - Схема электрическая принципиальная выключателей стационарного исполнения с дополнительными сборочными единицами и дополнительными свободными контактами



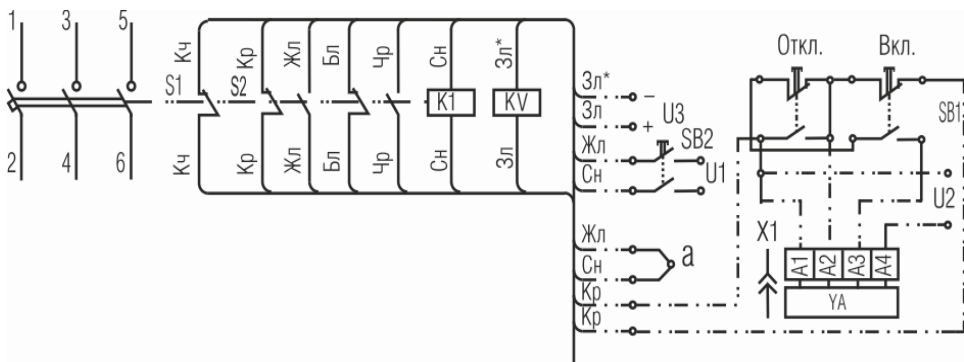
Кнопочные выключатели SB1 и SB2 устанавливаются потребителем.
 На схеме показан нулевой расцепитель напряжения постоянного тока (KV)

Рисунок Г.4 - Схема электрическая принципиальная выключателей подвижного исполнения с дополнительными сборочными единицами



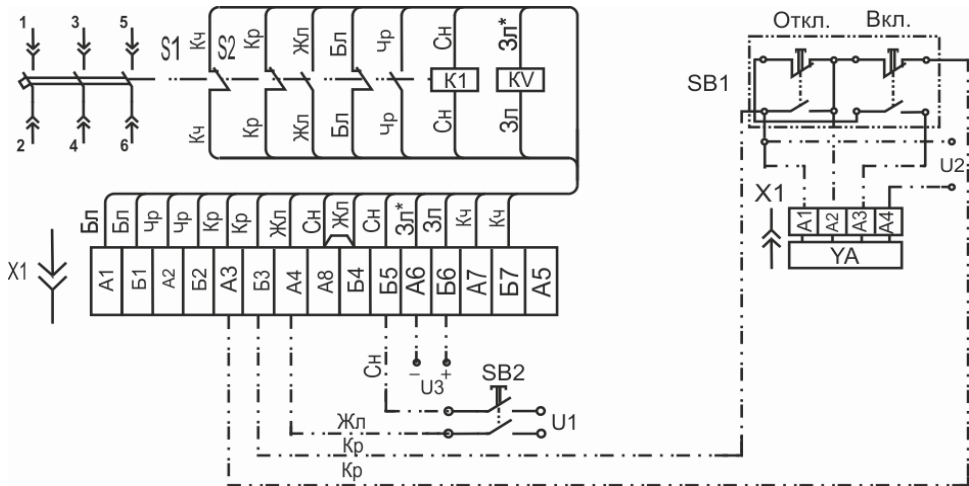
Кнопочные выключатели SB1 и SB2 устанавливаются потребителем.
 На схеме показан нулевой расцепитель напряжения постоянного тока (KV)

**Рисунок Г.5 - Схема электрическая принципиальная выключателей
 выдвижного исполнения с дополнительными сборочными единицами и
 дополнительными свободными контактами**



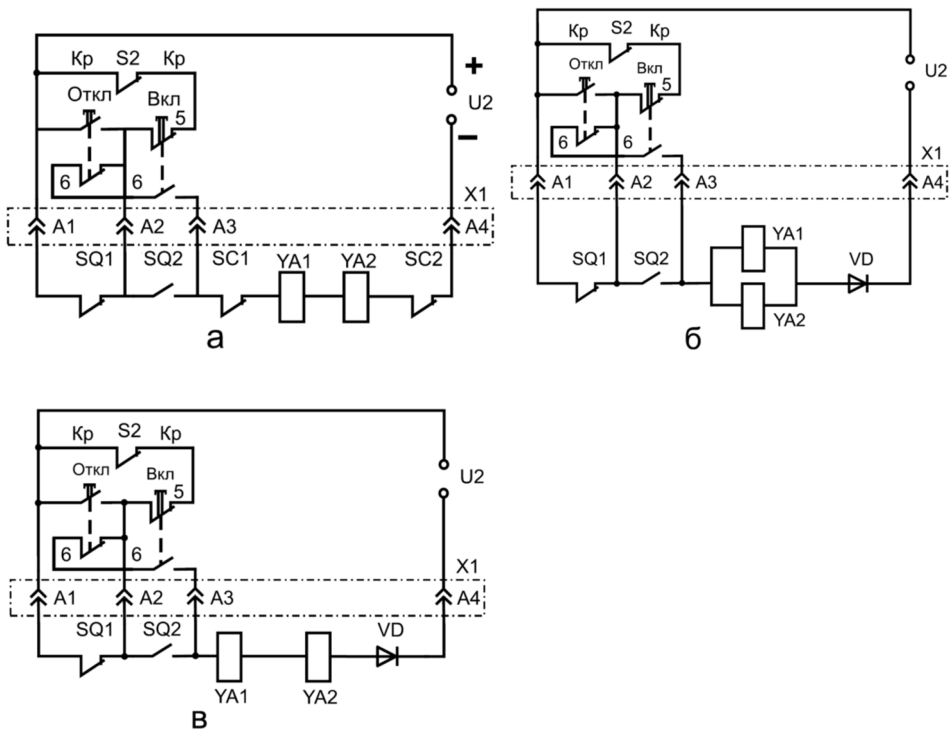
Кнопочные выключатели SB1 и SB2 устанавливаются потребителем.
 На схеме показан нулевой расцепитель напряжения постоянного тока (KV).
 а - следует соединить при эксплуатации выключателя

**Рисунок Г.6 - Схема электрическая принципиальная выключателей
 стационарного исполнения с дополнительными сборочными единицами**



Кнопочные выключатели SB1 и SB2 устанавливаются потребителем.
 На схеме показан нулевой расцепитель напряжения постоянного тока (KV)

Рисунок Г.7 - Схема электрическая принципиальная выключателей выдвжного исполнения на номинальные токи 250 А, 400 А, 630 А с дополнительными сборочными единицами



а - для постоянного тока; б - для переменного тока на 127 В;
 в - для переменного тока на 220 - 660 В

Рисунок Г.8 - Схема электрическая принципиальная электромагнитного привода

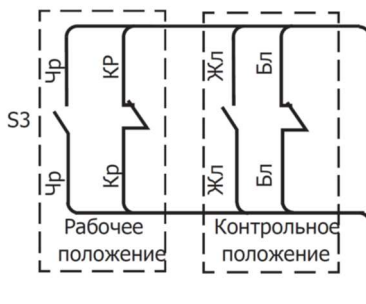
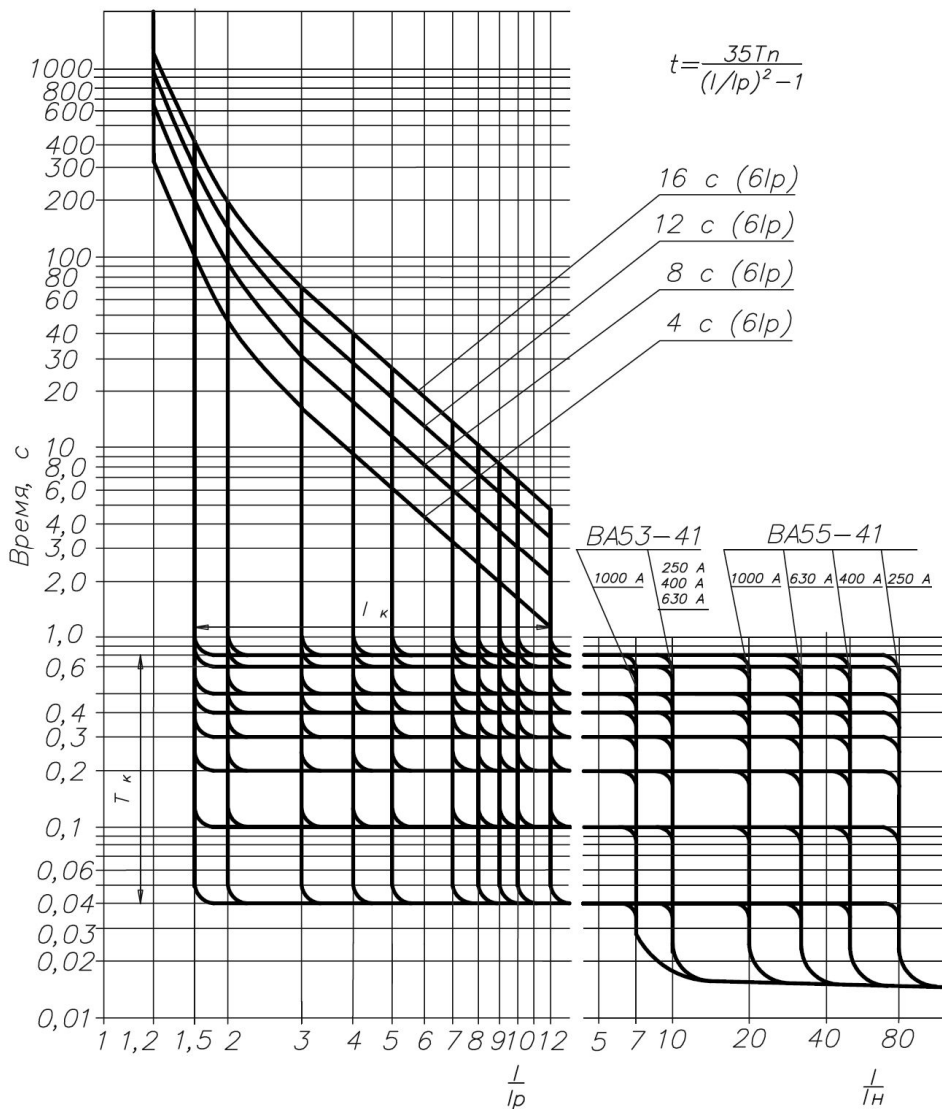


Рисунок Г.9 - Схема электрическая принципиальная контактов сигнализации рабочего и контрольного положений выключателей подвижного исполнения

ПРИЛОЖЕНИЕ Д
ВРЕМЯТОКОВЫЕ ХАРАКТЕРИСТИКИ



Примечание - Пределы отклонений уставок приведены в таблице 3

Рисунок Д.1 - Времятоковая характеристика выключателей переменного тока ВА53-41 и ВА55-41 с блоками МРТ1-МП

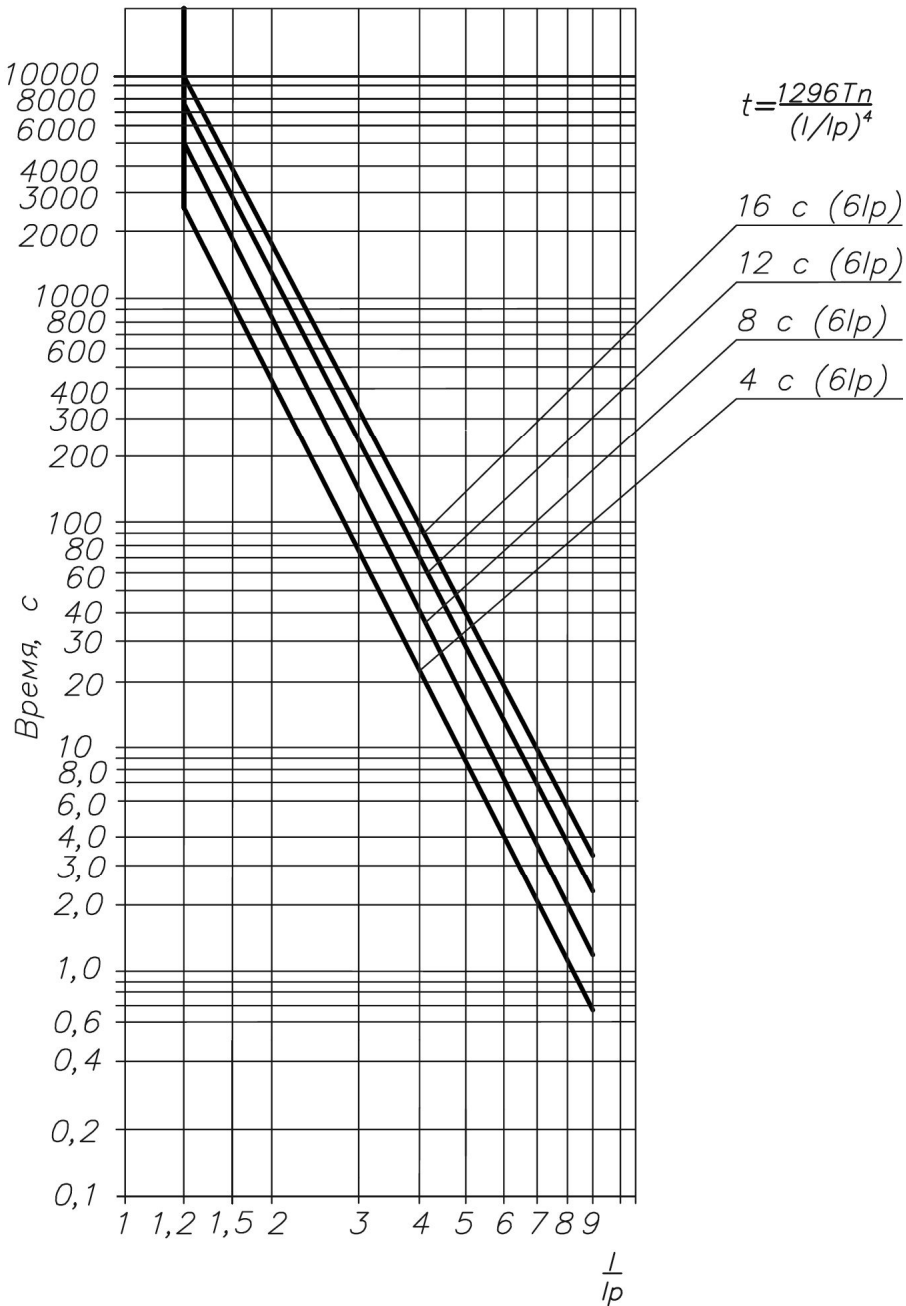
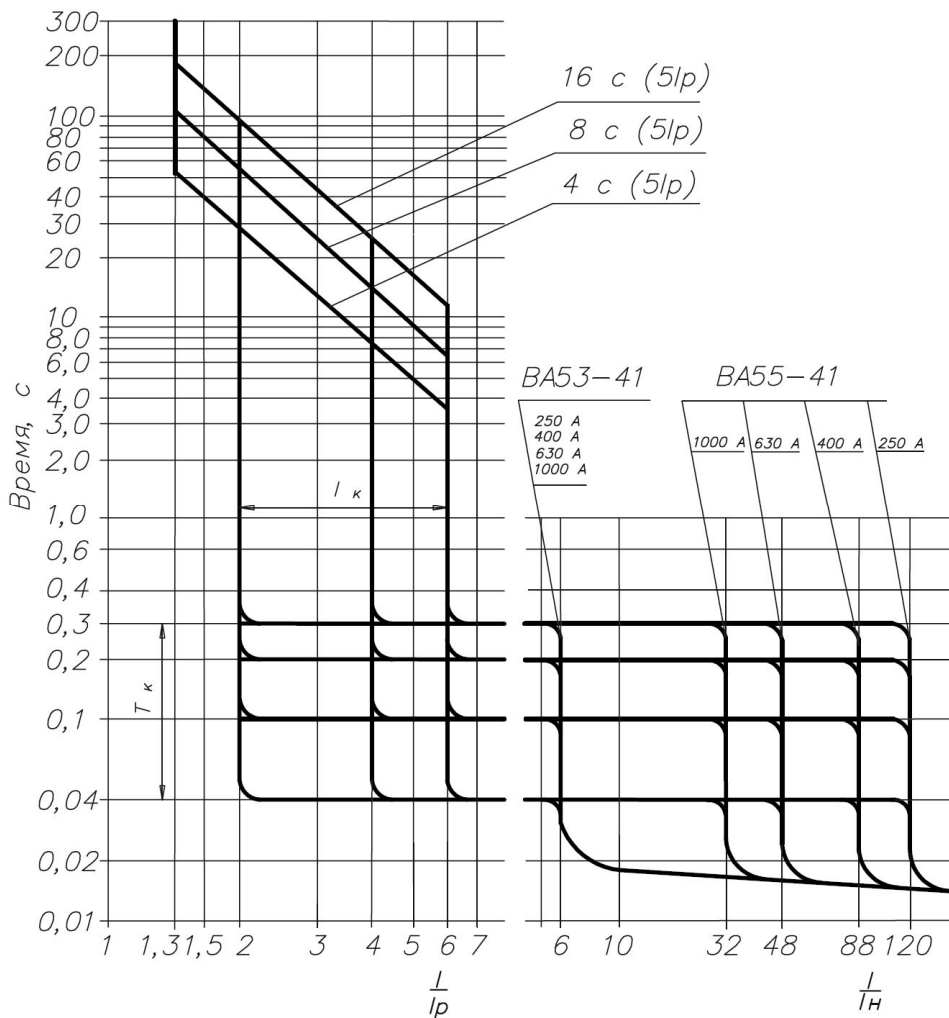
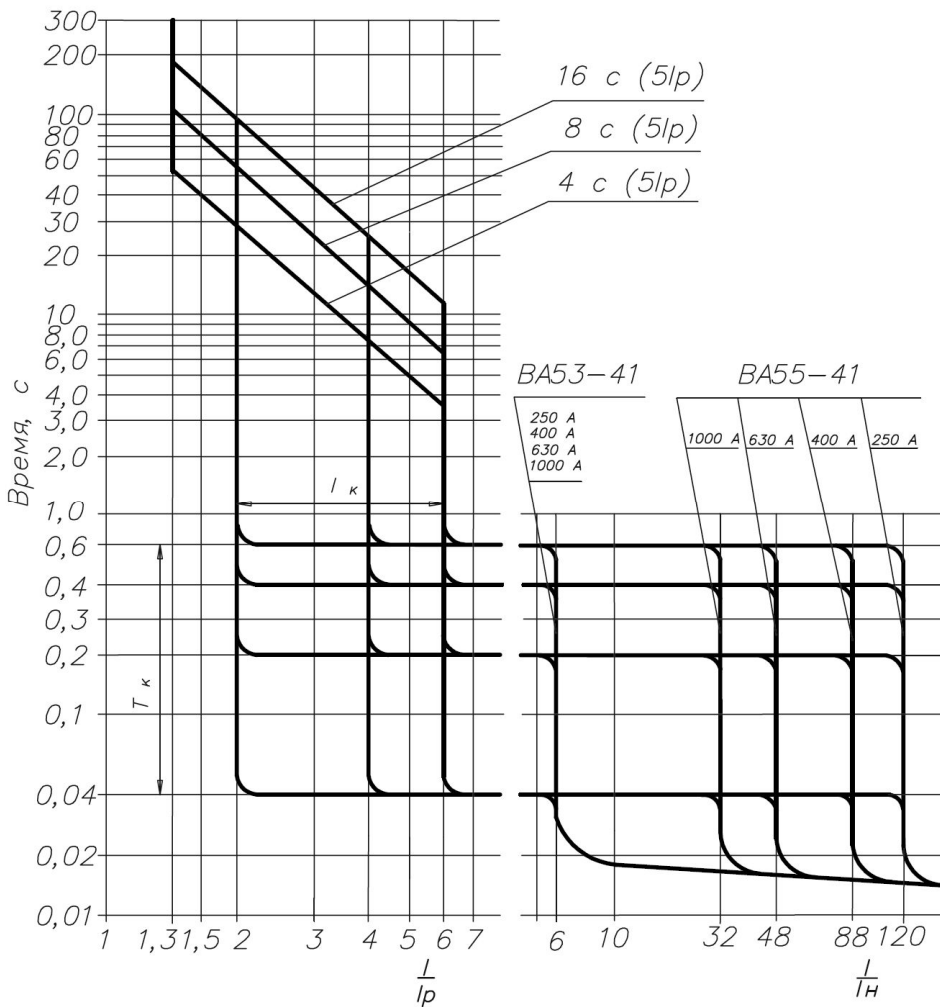


Рисунок Д.2 - Времятоковая характеристика защиты от перегрузки, обратная 4 степени



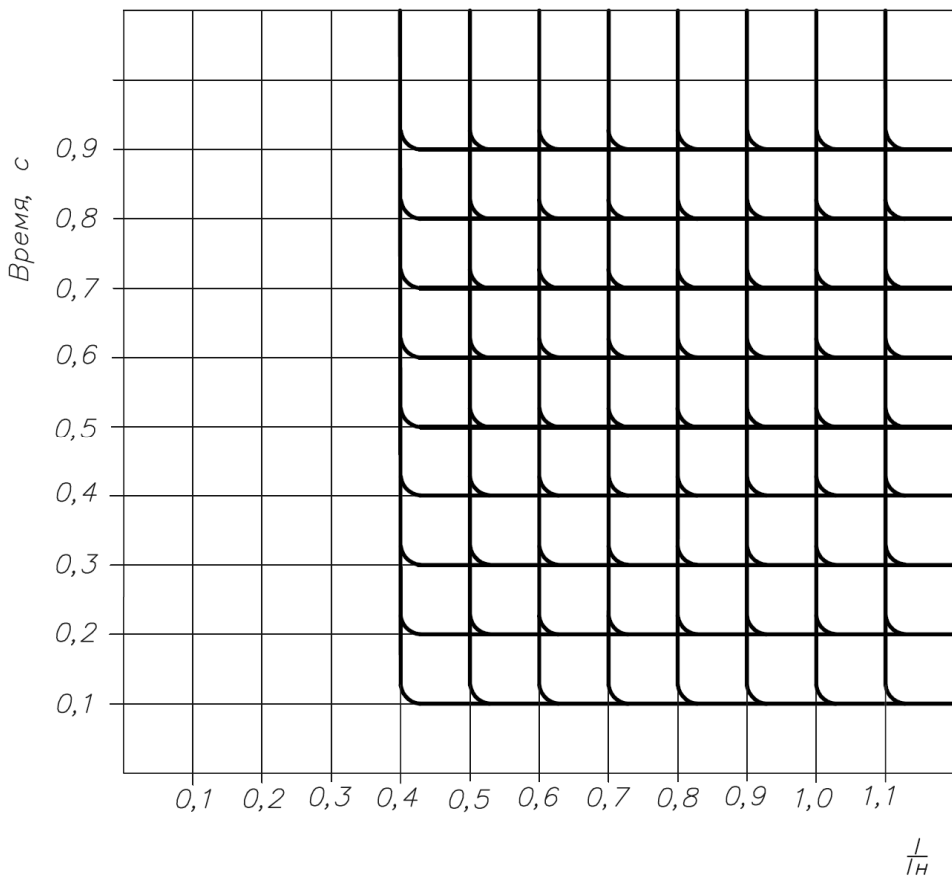
Примечание - Пределы отклонений уставок приведены в таблице 4

Рисунок Д.3 - Времятоковая характеристика выключателей постоянного тока BA53-41 и BA55-41 с блоком МРТ6



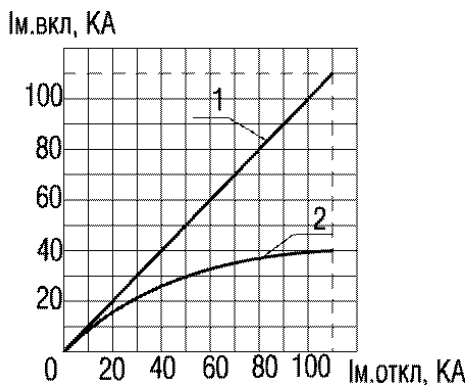
Примечание - Пределы отклонений уставок приведены в таблице 4

Рисунок Д.4 - Времятоковая характеристика выключателей постоянного тока BA53-41 и BA55-41 с блоком МРТ8



Примечание - Пределы отклонений уставок приведены в таблице 3

Рисунок Д.5 - Времятоковая характеристика выключателей переменного тока ВА53-41 и ВА 55-41 с защитой от однофазных замыканий



Постоянная времени 10мс.

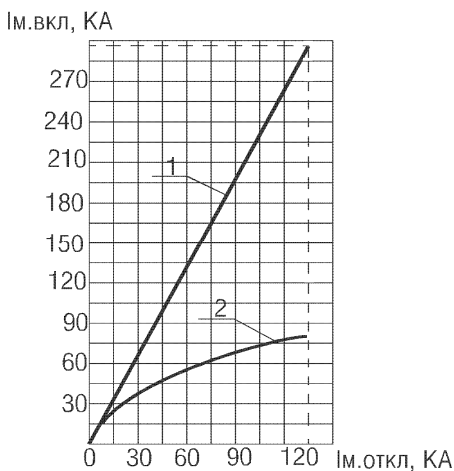
Im. вкл. - ударный ток;

Im. откл. - действующее значение.

1 - без ограничения тока;

2 - с ограничением тока

Рисунок Д.6 - Характеристика токоограничения выключателей постоянного тока BA53-41



$\cos\phi = 0,2$; $U_n=380$ В.

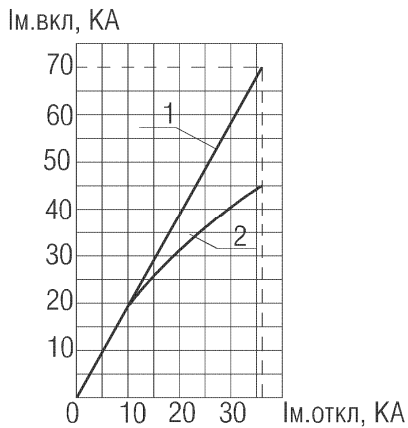
Im. вкл. - ударный ток;

Im. откл. - действующее значение.

1 - без ограничения тока;

2 - с ограничением тока

Рисунок Д.7 - Характеристика токоограничения выключателей переменного тока BA53-41



$\cos\phi = 0,3$; $U_n = 660$ В.

Im. вкл. - ударный ток;

Im. откл. - действующее значение.

1 - без ограничения тока;

2 - с ограничением тока

Рисунок Д.8 - Характеристика токоограничения выключателей переменного тока ВА53-41

432001, г. Ульяновск, ул. К. Маркса, д. 12
support.kontaktor@legrandelectric.com
www.kontaktor.ru