



Energo24.ru



С.34



МГ11

**ТРАНСФОРМАТОРЫ ТОКА
ТШЛ-НТЗ-10 УХЛ2, Т2**

0.НТЗ.142.008 РЭ

РУКОВОДСТВО ПО ЭКСПЛУАТАЦИИ



Невский Трансформаторный Завод

173008, РФ, г. Великий Новгород, ул. Северная, д.19,
Телефон: +7(495)118-40-29 E-mail: info@energo24.ru,
www.energo24.ru

СОДЕРЖАНИЕ

Введение	3
1 Назначение	3
2 Технические данные	4
3 Устройство	5
4 Размещение и монтаж	6
5 Маркировка	6
6 Меры безопасности.....	6
7 Техническое обслуживание.....	7
8 Упаковка, транспортирование и хранение.....	7
9 Условное обозначение трансформатора.....	8
10 Перечень нормативных документов	9
Приложение А.....	10
Приложение Б.....	14
Приложение В.....	15

ВВЕДЕНИЕ

Настоящее руководство по эксплуатации предназначено для ознакомления с конструкцией и техническими характеристиками, а также содержит сведения по транспортированию, хранению, монтажу и эксплуатации трансформаторов тока ТШЛ-НТЗ-10.

В дополнение к настоящему руководству по эксплуатации следует пользоваться паспортом на трансформаторы 0.НТЗ.486.008 ПС.

1 НАЗНАЧЕНИЕ

1.1 Шинные трансформаторы тока ТШЛ-НТЗ-10 УХЛ2, Т2 (именуемые в дальнейшем трансформаторы) предназначены для установки в комплектные распределительные устройства (КРУ) внутренней установки, в сборные камеры одностороннего обслуживания (КСО), в другие электроустановки и являются комплектующими изделиями.

Трансформаторы обеспечивают передачу сигнала измерительной информации приборам измерения, устройствам защиты, сигнализации, автоматики и управления. Предназначены для использования в цепях коммерческого и технического учета электроэнергии в электрических установках переменного тока на класс напряжения до 10 кВ.

Для ОАО «РЖД» областью применения трансформаторов являются тяговые подстанции, трансформаторные подстанции и линейные устройства тягового электроснабжения железных дорог.

1.2 Трансформаторы изготавливаются в климатическом исполнении «УХЛ» или «Т» категории размещения 2 по ГОСТ 15150 и предназначены для работы в следующих условиях:

- верхнее значение температуры окружающего воздуха при эксплуатации с учетом перегрева внутри ячейки для исполнения «УХЛ» плюс 55 °С, для исполнения «Т» плюс 60 °С;

- нижнее значение температуры окружающего воздуха минус 60 °С для исполнения «УХЛ», минус 10 °С для исполнения «Т»;

- относительная влажность воздуха для исполнения «УХЛ» – 100 % при плюс 25 °С, для исполнения «Т» – 100 % при плюс 35 °С;

- высота над уровнем моря не более 1000 м;

- окружающая среда невзрывоопасная, не содержащая токопроводящей пыли, химически активных газов и паров в концентрациях, разрушающих металлы – атмосфера типа II по ГОСТ 15150;

- положение трансформаторов в пространстве – любое.

1.3 Трансформаторы, предназначенные для использования в системах нормальной эксплуатации атомных станций (именуемых в дальнейшем АС), относятся к классу 4 по 2.6 НП-001.

1.4 Трансформаторы, предназначенные для использования в системе важной для безопасности нормальной эксплуатации АС, относятся к классу 3 и имеют классификационное обозначение 3Н по 2.6 НП-001.

1.5 Трансформаторы, предназначенные для использования в системе безопасности АС, относятся к классу 2 и имеют классификационное обозначение 2О по 2.6 НП-001.

2 ТЕХНИЧЕСКИЕ ДАННЫЕ

2.1 Основные технические данные трансформаторов приведены в таблицах 1 и 2. Конкретные значения параметров указаны в паспорте на трансформатор.

2.2 Допустимый трехсекундный ток термической стойкости в зависимости от номинального тока приведен в таблице 3.

2.3 Трансформаторы выполняются с двумя уровнями изоляции «а» или «б» по ГОСТ 1516.3.

2.4 Уровень частичных разрядов изоляции первичной обмотки всех трансформаторов вне зависимости от уровня изоляции не превышает 20 пКл при напряжении измерения 7,62 кВ.

2.5 Класс нагревостойкости трансформаторов - «В» по ГОСТ 8865.

Таблица 1 - Общие технические данные трансформаторов

Наименование параметра	Значение параметра
Номинальное напряжение, кВ	10
Наибольшее рабочее напряжение, кВ	12
Номинальный вторичный ток, А	1; 5
Номинальная частота, Гц	50 или 60 ¹⁾
Номинальные вторичные нагрузки, В·А, вторичных обмоток: - для измерений и учета при $\cos \varphi_2 = 1$ - для измерений, учета и защиты при $\cos \varphi_2 = 0,8$	1; 2; 2,5 3; 5; 7,5; 10; 12,5; 15; 20; 25; 30; 40; 50; 60; 75; 100
Класс точности ²⁾ вторичных обмоток: - для измерений и учета - для защиты	0,2S; 0,2; 0,5S; 0,5 5P; 10P
Номинальный коэффициент безопасности приборов $K_{\text{Бном}}$ (F_s) вторичной обмотки для измерений, не более	2 – 35
Номинальная предельная кратность $K_{\text{ном}}$ вторичной обмотки для защиты, не менее	2 – 35
Испытательное напряжение: - одноминутное промышленной частоты, для уровня изоляции «а», кВ для уровня изоляции «б», кВ - грозового импульса (полный импульс), кВ	28 42 75

¹⁾ Для экспортных поставок.

²⁾ Трансформаторы изготавливаются с вторичными обмотками, имеющими одно значение класса точности и одно соответствующее ему значение номинальной мощности, в соответствии с заказом.

Таблица 2 - Технические данные трансформаторов

Наименование параметра	Значение параметра	
Исполнение трансформатора	11, 14	21
Номинальный первичный ток, А	600 – 3000	1500 – 6000
Число вторичных обмоток (число выводов), не более*	5(10)	
Варианты расположения вторичных выводов	А, С	
*Максимальное число выводов в зависимости от варианта исполнения вторичных выводов указано в приложении А.		

Таблица 3 – Допустимый трехсекундный ток термической стойкости трансформаторов

Номинальный первичный ток, А	Трехсекундный ток термической стойкости, кА
600 - 3000	40
4000	140
5000 - 6000	175

3 УСТРОЙСТВО

3.1 Корпус трансформаторов выполнен из эпоксидного компаунда, который одновременно является главной изоляцией и обеспечивает защиту обмоток от механических и климатических воздействий.

3.2 Трансформаторы с различными конструктивными исполнениями отличаются между собой размерами корпуса, формой, массой. Габаритные, установочные и присоединительные размеры трансформаторов различных исполнений указаны в приложении А. Принципиальные электрические схемы приведены в приложении Б.

3.3 Трансформаторы выполнены в виде шинной конструкции, т.е. не имеют собственной первичной обмотки. Роль первичной обмотки выполняет токоведущая шина шинпровода или КРУ.

3.4 Вторичные обмотки размещены каждая на своем магнитопроводе. Выводы вторичных обмоток расположены на нижней части фланца трансформатора и имеют следующие варианты исполнений:

- А — параллельно установочной поверхности;
- С — из гибкого провода, параллельно установочной поверхности;

Для исполнений с меньшим числом вторичных обмоток отверстия несуществующих вторичных выводов заглушены. Трансформаторы, имеющие в

своем обозначении букву «К», имеют ответвления (отпайки) на одной или нескольких вторичных обмотках.

3.5 На трансформаторы устанавливаются прозрачные крышки с возможностью пломбирования с целью исключения несанкционированного доступа к вторичным выводам, за исключением варианта исполнения «С». Для варианта исполнения «С» длина гибких выводов согласно заказу, но не менее 100 мм.

3.6 Трансформаторы не подлежат заземлению, т.к. не имеют подлежащих заземлению металлических частей.

3.7 По специальному требованию заказчика возможно изготовление трансформаторов с другими установочными или присоединительными размерами.

4 РАЗМЕЩЕНИЕ И МОНТАЖ

4.1 Крепление трансформаторов на месте установки производится путем крепления фланца к установочной поверхности с помощью болтов М12.

4.2 При монтаже следует соблюдать требования ГОСТ 10434 для контактных соединений по моменту затяжки:

- для М6 – $(2,5 \pm 0,5)$ Н·м.

Для крепёжных элементов момент затяжки:

- для М12 – (30 ± 2) Н·м;

- для М4 – $(0,4 \pm 0,1)$ Н·м.

4.3 Провода, присоединяемые к вторичным выводам трансформаторов должны быть снабжены наконечниками или свернуты в кольцо под винт М6 и облужены. При монтаже следует учитывать, что при направлении тока в первичной цепи от Л1 к Л2 вторичный ток во внешней цепи направлен от И1 к И2.

4.4 Стropить трансформаторы согласно схеме строповки (Приложение В). Стropить грузовыми стропами на текстильной основе.

5 МАРКИРОВКА

5.1 Трансформаторы имеют табличку технических данных, выполненную по ГОСТ 7746, и табличку с предупреждающей надписью о высоком напряжении на выводах разомкнутых вторичных обмоток.

5.2 Маркировка первичной обмотки Л1, Л2, вторичных обмоток 1И1, 1И2, 2И1, 2И2 и т.д. выполнена методом литья на корпусе трансформаторов или методом липкой аппликации.

5.3 Маркировка транспортной тары выполнена по ГОСТ 14192 и нанесена непосредственно на тару.

6 МЕРЫ БЕЗОПАСНОСТИ

6.1 Конструкция, монтаж и эксплуатация трансформаторов должна соответствовать требованиям безопасности по ГОСТ 12.2.007.0 и ГОСТ 12.2.007.3, «Правил технической эксплуатации электроустановок потребителей», «Правил технической эксплуатации электрических станций и сетей Российской Федерации», «Правил устройства электроустановок» и «Правил по охране труда при эксплуатации электроустановок».

6.2 Не допускается производить какие-либо переключения во вторичных цепях трансформаторов, не убедившись в том, что напряжение с первичной обмотки снято. В процессе испытаний и эксплуатации должна быть исключена возможность замыкания вторичных цепей трансформаторов.

6.3 Неиспользуемые в процессе эксплуатации вторичные обмотки необходимо замкнуть короткой сечением не менее 3 мм².

6.4 Если в процессе эксплуатации трансформаторов не используются более одной вторичной обмотки, замыкать и заземлять эти обмотки отдельно.

6.5 Для исполнений трансформаторов с ответвлениями вторичной обмотки (исполнение «К») подключение должно производиться к используемым ответвлениям. При этом запрещается использование ответвления на номинальный первичный ток меньшего значения, чем ток, протекающий по первичной цепи. Остальные ответвления вторичной обмотки не закорачиваются и не заземляются.

7 ТЕХНИЧЕСКОЕ ОБСЛУЖИВАНИЕ

7.1 При техническом обслуживании трансформаторов необходимо соблюдать правила раздела «Меры безопасности».

7.2 Техническое обслуживание проводится в сроки, предусмотренные для технического обслуживания электроустановки, в которую встраиваются трансформаторы.

7.3 Техническое обслуживание проводится в следующем объеме:

- очистка поверхности трансформаторов от пыли и грязи. Снятие окисной пленки с контактной поверхности первичных и вторичных выводов;
- внешний осмотр трансформаторов на отсутствие повреждений;
- измерение сопротивления изоляции первичной обмотки. Проводится мегомметром на 2500 В. Сопротивление должно быть не менее 1000 МОм;
- измерение сопротивления изоляции вторичных обмоток. Проводится мегомметром на 1000 В. Сопротивление должно быть не менее 50 МОм.

7.4 Трансформаторы подлежат периодической проверке по методике ГОСТ 8.217. Межповерочный интервал – 16 лет.

7.5 Трансформаторы ремонту не подлежат.

Средняя наработка до отказа – $4 \cdot 10^5$ часов.

Средний срок службы – 30 лет.

8 УПАКОВКА, ТРАНСПОРТИРОВАНИЕ И ХРАНЕНИЕ

8.1 Трансформаторы транспортируются упакованными в картонные коробки, уложенными и закрепленными на поддонах 800×1200 любым закрытым видом транспорта в условиях транспортирования по группе «С» согласно ГОСТ 23216.

Установка поддонов с трансформаторами в несколько ярусов при транспортировании и хранении категорически запрещается.

8.2 Условия транспортирования трансформаторов в части воздействия климатических факторов – по группе условий хранения 5 или 6 ГОСТ 15150 для исполнений «УХЛ» или «Т» соответственно.

8.3 Консервация трансформаторов производится только для изделий климатического исполнения «Т», а также по требованиям заказчика.

8.4 Хранение и складирование трансформаторов должно производиться в закрытых помещениях. При хранении трансформаторов должны быть приняты меры против возможных повреждений.

8.5 При транспортировании и хранении трансформаторов необходимо избегать резкой смены температур, особенно резкого охлаждения.

8.6 Перед монтажом снять окисную пленку со специальных пружинных контактов абразивной салфеткой и очистить корпус трансформатора от пыли и влаги.

9 УСЛОВНОЕ ОБОЗНАЧЕНИЕ ТРАНСФОРМАТОРА

9.1 Пример условного обозначения шинного трансформатора тока с литой изоляцией, изготовленного по ТУ 3414-003-30425794-2012, на номинальное напряжение 10 кВ, конструктивного варианта исполнения «11», исполнения вторичных выводов расположенных параллельно установочной поверхности «А», с вторичными обмотками класса точности 0,5S с коэффициентом безопасности (Fs) 10 и нагрузкой 20 В·А для коммерческого учета, класса точности 0,5 с коэффициентом безопасности (Fs) 10 и нагрузкой 20 В·А для подключения цепей измерения, класса точности 10P с номинальной предельной кратностью 10 и нагрузкой 30 В·А для подключения цепей защиты, на номинальный первичный ток 2500 А, номинальный вторичный ток 5 А, с трехсекундным током термической стойкости 40 кА, климатического исполнения «УХЛ», категории размещения 2 по ГОСТ 15150-69 при его заказе и в документации другого изделия:

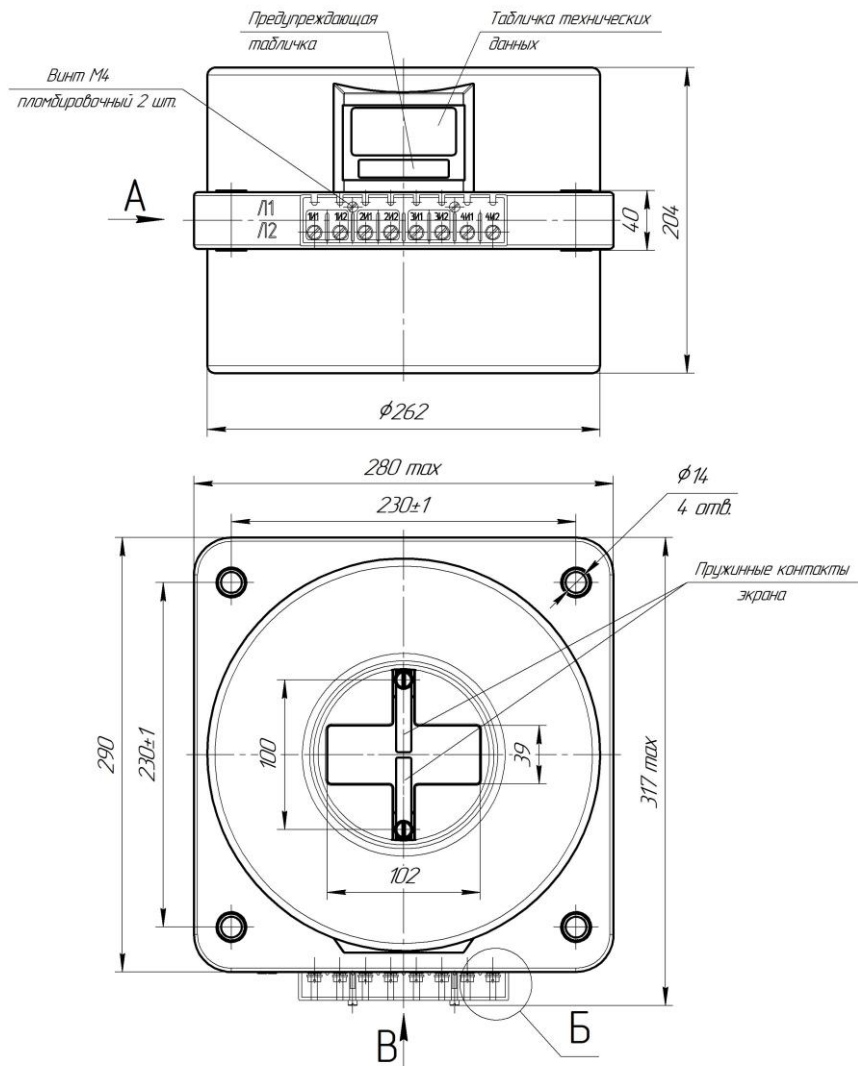
Трансформатор тока

**ТШЛ-НТЗ-10-11А-0.5SFs10/0.5Fs10/10P10-20/20/30-2500/5 40кА УХЛ2
ТУ 3414-003-30425794-2012**

10 ПЕРЕЧЕНЬ НОРМАТИВНЫХ ДОКУМЕНТОВ

ГОСТ 7746–2015	Трансформаторы тока. Общие технические условия
ГОСТ 8.217–2003	ГСИ. Трансформаторы тока. Методика поверки
ГОСТ 12.2.007.0–75	ССБТ. Изделия электротехнические. Общие требования безопасности (с Изменениями № 1, 2, 3, 4)
ГОСТ 12.2.007.3–75	ССБТ. Электротехнические устройства на напряжение свыше 1000 В. Требования безопасности (с Изменениями № 1, 2, 3, 4)
ГОСТ 1516.3–96	Электрооборудование переменного тока на напряжения от 1 до 750 кВ. Требования к электрической прочности изоляции
ГОСТ 8865–93 (МЭК 85-84)	Системы электрической изоляции. Оценка нагревостойкости и классификации
ГОСТ 10434-82	Соединения контактные электрические. Классификация. Общие технические требования (с Изменениями № 1, 2, 3)
ГОСТ 14192–96	Маркировка грузов (с Изменениями № 1, 2, 3)
ГОСТ 15150–69	Машины, приборы и другие технические изделия. Исполнения для различных климатических районов. Категории, условия эксплуатации, хранения и транспортирования в части воздействия климатических факторов внешней среды (с Изменениями № 1, 2, 3, 4, 5)
ГОСТ 23216–78	Изделия электротехнические. Хранение, транспортирование, временная противокоррозионная защита, упаковка. Общие требования и методы испытаний (с Изменениями № 1, 2, 3)
НП-001-15	Федеральные нормы и правила в области использования атомной энергии "Общие положения обеспечения безопасности атомных станций"
ПОТЭЭ	Правила по охране труда при эксплуатации электроустановок
ТУ 3414-003-30425794-2012	Трансформаторы тока ТШЛ-НТЗ-10. Технические условия
	Правила технической эксплуатации электроустановок потребителей. Утверждены Приказом Минэнерго России от 13.01.2003 г. №6
	Правила технической эксплуатации электрических станций и сетей Российской Федерации. Утверждены Приказом Минэнерго России от 19.06.2003 г. №229
	Правила устройства электроустановок (ПУЭ). Утверждены Приказом Минэнерго России от 08.07.2002 г. №204

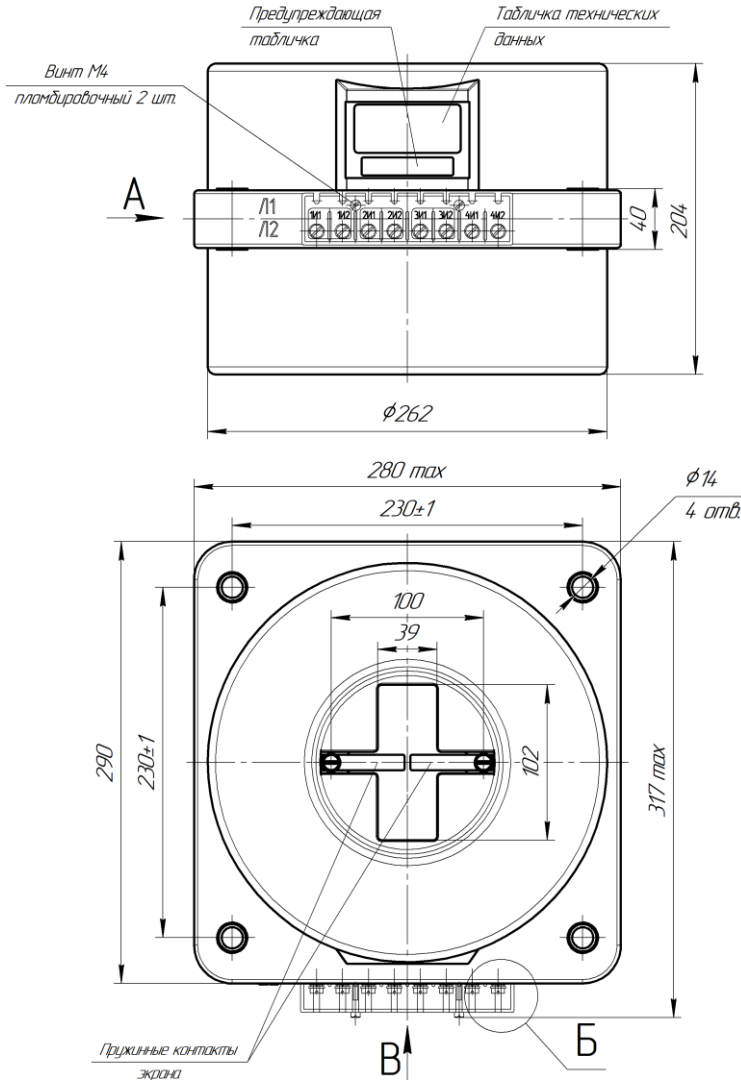
ПРИЛОЖЕНИЕ А
(обязательное)
ТШЛ-НТЗ-10-11 УХ/Л2, Т2



Тип трансформатора	Номинальный первичный ток, А	Масса, не более, кг
ТШЛ-НТЗ-10-11	600 – 3000	26

Варианты расположения вторичных выводов см. рисунок А.4
Рисунок А.1 – Габаритные, установочные, присоединительные размеры и масса трансформаторов ТШЛ-НТЗ-10-11

ПРИЛОЖЕНИЕ А
(продолжение)
ТШЛ-НТЗ-10-14 УХ/Л2, Т2

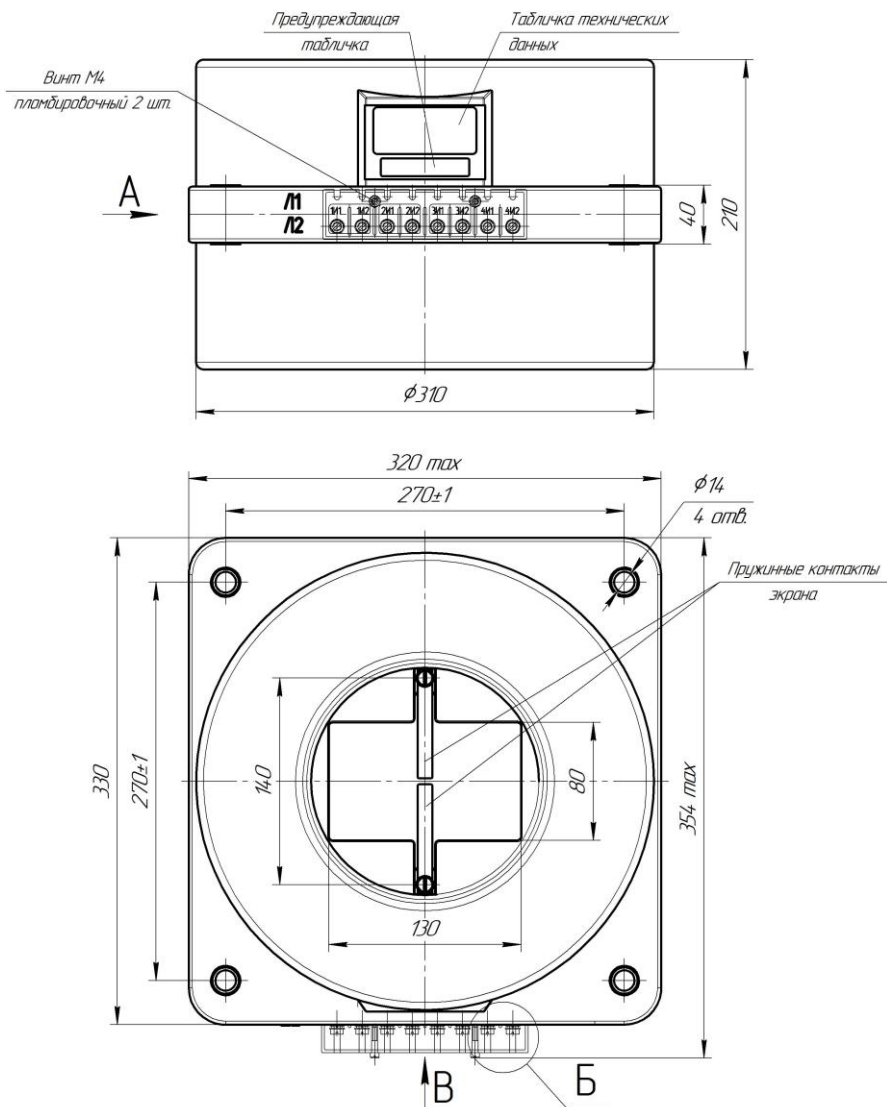


Тип трансформатора	Номинальный первичный ток, А	Масса, не более, кг
ТШЛ-НТЗ-10-14	600 – 3000	26

Варианты расположения вторичных выводов см. рисунок А.4

Рисунок А.2 – Габаритные, установочные, присоединительные размеры и масса трансформаторов ТШЛ-НТЗ-10-14

ПРИЛОЖЕНИЕ А
(продолжение)
ТШЛ-НТЗ-10-21 УХЛ/2, Т2



Тип трансформатора	Номинальный первичный ток, А	Масса, не более, кг
ТШЛ-НТЗ-10-21	1500 – 6000	31

Варианты расположения вторичных выводов см. рисунок А.4

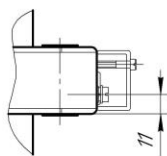
Рисунок А.3 – Габаритные, установочные, присоединительные размеры и масса трансформаторов ТШЛ-НТЗ-10-21

ПРИЛОЖЕНИЕ А

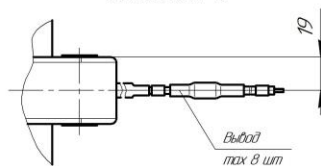
(продолжение)

А

ИСПОЛНЕНИЕ "А"

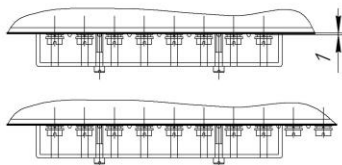


ИСПОЛНЕНИЕ "С"

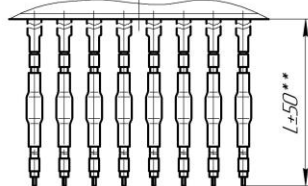


Б

ИСПОЛНЕНИЕ "А"

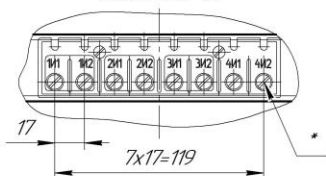


ИСПОЛНЕНИЕ "С"

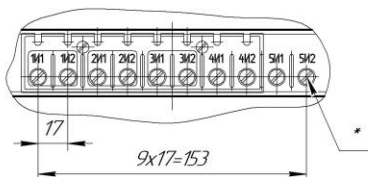
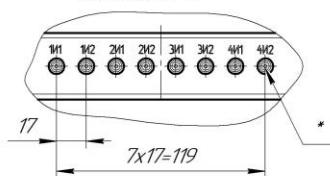


В

ИСПОЛНЕНИЕ "А"



ИСПОЛНЕНИЕ "С"



* – Для исполнений с меньшим числом вторичных обмоток отверстия несуществующих вторичных выводов заглушены;
 ** – Размер L – согласно заказа. Минимум 100 мм.

Рисунок А.4 – Варианты исполнения вторичных выводов ТШЛ-НТЗ-10-11,-14,-21

ПРИЛОЖЕНИЕ Б
(обязательное)

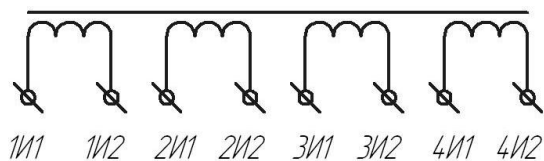


Рисунок Б.1 – Схема электрическая принципиальная для стандартных исполнений

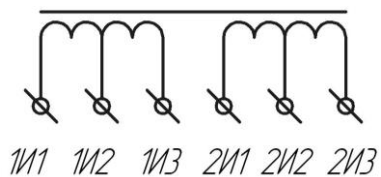


Рисунок Б.2 – Схема электрическая принципиальная для исполнений «К»
(с ответвлениями на вторичных обмотках)

ПРИЛОЖЕНИЕ В
(обязательное)

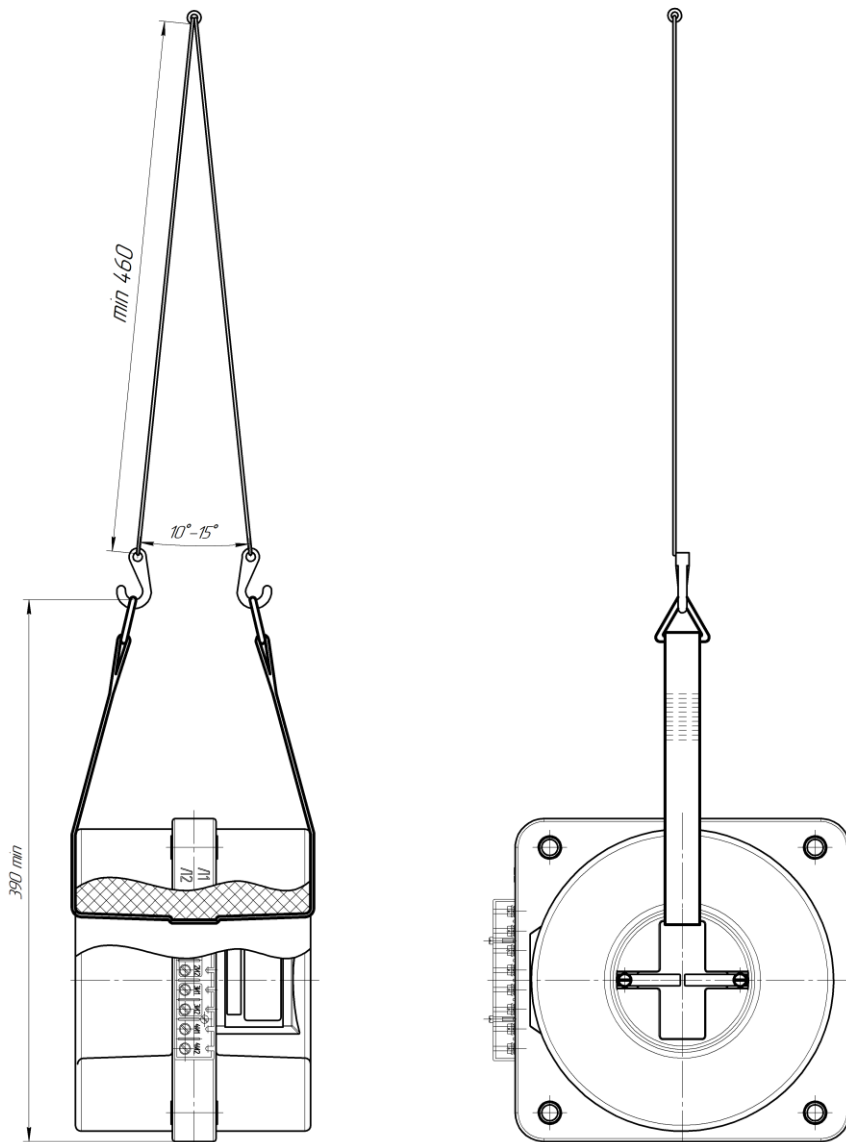


Рисунок В.1 – Схема строповки трансформаторов тока ТШЛ-НТЗ-10