

СОГЛАСОВАНО:

Заместитель технического директора  
ООО «НТЗ «Волхов»

\_\_\_\_\_ Бадулин Д.Н.

« \_\_\_\_ » \_\_\_\_\_ 2018

УТВЕРЖДАЮ:

Технический директор  
ООО «НТЗ «Волхов»

 Альбеков В.Х.

« 4 » 06 2018

**ТРАНСФОРМАТОРЫ ТОКА  
ТШЛ-НТЗ-10 УХЛ2, Т2  
0.НТЗ.135-009 ТИ  
ТЕХНИЧЕСКАЯ ИНФОРМАЦИЯ**

СОГЛАСОВАНО:

Заместитель технического директора  
ООО «НТЗ «Волхов»

 Пимурзин С.Г.

« 31 » 05 2018

РАЗРАБОТАЛ:

Инженер-конструктор  
ООО «НТЗ «Волхов»

 Ефремов С.В.

« 31 » 05 2018

**НТЗ  
ВОЛХОВ**

Невский Трансформаторный Завод

**Содержание**

Введение .....	3
1 Назначение .....	3
2 Основные технические данные .....	4
3 Устройство.....	5
4 Размещение и монтаж.....	6
5 Маркировка .....	6
6 Меры безопасности .....	6
7 Техническое обслуживание .....	7
8 Условное обозначение .....	8
Приложение А .....	9
Приложение Б.....	12

## Введение

Настоящая информация предназначена для ознакомления с конструкцией и техническими характеристиками, а также содержит сведения по монтажу и эксплуатации трансформаторов тока ТШЛ-НТЗ-10 УХЛ2, Т2. В дополнение к настоящей информации следует пользоваться паспортом и руководством по эксплуатации на конкретное типоразмерное исполнение трансформатора.

Все приведенные в технической информации величины справочные. Изготовитель оставляет за собой право на изменение отдельных параметров в случае изготовления специальных трансформаторов с улучшенными техническими характеристиками.

## 1 Назначение

Шинные трансформаторы тока ТШЛ-НТЗ-10 УХЛ2, Т2 (именуемые в дальнейшем трансформаторы) предназначены для установки в комплектные распределительные устройства (КРУ) внутренней установки, в сборные камеры одностороннего обслуживания (КСО), в другие электроустановки и являются комплектующими изделиями.

Трансформаторы обеспечивают передачу сигнала измерительной информации приборам измерения, устройствам защиты, сигнализации, автоматики и управления. Предназначены для использования в цепях коммерческого и технического учета электроэнергии в электрических установках переменного тока на класс напряжения до 10 кВ.

Трансформаторы изготавливаются в климатическом исполнении «УХЛ» или «Т» категории размещения 2 по ГОСТ 15150-69 и предназначены для работы в следующих условиях:

- верхнее значение температуры окружающего воздуха при эксплуатации с учетом перегрева внутри ячейки для исполнения «УХЛ» плюс 55 °С, для исполнения «Т» плюс 60 °С;
- нижнее значение температуры окружающего воздуха минус 60 °С для исполнения «УХЛ», минус 10 °С для исполнения «Т»;
- относительная влажность воздуха для исполнения «УХЛ» – 100 % при плюс 25 °С, для исполнения «Т» – 100 % при плюс 35 °С;
- высота над уровнем моря не более 1000 м;
- окружающая среда невзрывоопасная, не содержащая токопроводящей пыли, химически активных газов и паров в концентрациях, разрушающих металлы – атмосфера типа II по ГОСТ 15150-69;
- положение трансформаторов в пространстве – любое.

Трансформаторы, предназначенные для использования в системах нормальной эксплуатации атомных станций (именуемых в дальнейшем АС), относятся к классу 4 по 2.6 НП-001.

Трансформаторы, предназначенные для использования в системе важной для безопасности нормальной эксплуатации АС, относятся к классу 3 и имеют классификационное обозначение 3Н по 2.6 НП-001.

Трансформаторы, предназначенные для использования в системе безопасности АС, относятся к классу 2 и имеют классификационное обозначение 2О по 2.6 НП-001.

Для ОАО «РЖД» областью применения трансформаторов являются тяговые подстанции, трансформаторные подстанции и линейные устройства тягового электроснабжения железных дорог.

## 2 Основные технические данные

Основные технические данные трансформаторов приведены в таблицах 1 и 2. Допустимый трехсекундный ток термической стойкости в зависимости от номинального тока приведен в таблице 3. Конкретные значения технических характеристик определяются после запроса и указываются в паспорте на трансформатор.

Трансформаторы выполняются с двумя уровнями изоляции «а» или «б» по ГОСТ 1516.3-96. Уровень частичных разрядов изоляции первичной обмотки всех трансформаторов вне зависимости от уровня изоляции не превышает 20 пКл при напряжении измерения 7,62 кВ.

Класс нагревостойкости трансформаторов - «В» по ГОСТ 8865-93.

Таблица 1 - Общие технические данные трансформаторов

Наименование параметра	Значение параметра
Номинальное напряжение, кВ	10
Наибольшее рабочее напряжение, кВ	12
Номинальный вторичный ток, А	1; 5
Номинальная частота, Гц	50 или 60 <sup>1)</sup>
Номинальные вторичные нагрузки, В·А, вторичных обмоток: - для измерений и учета при $\cos \varphi_2 = 1$ - для измерений, учета и защиты при $\cos \varphi_2 = 0,8$	1; 2; 2,5 3; 5; 7,5; 10; 12,5; 15; 20; 25; 30; 40; 50; 60; 75; 100
Класс точности <sup>2)</sup> вторичных обмоток: - для измерений и учета - для защиты	0,2S; 0,2; 0,5S; 0,5 5P; 10P
Номинальный коэффициент безопасности приборов $K_{\text{БНОМ}} (F_s)$ вторичной обмотки для измерений, не более	5; 10; 15; 20; 25; 30; 35 (рекомендуемые значения – 5; 10)
Номинальная предельная кратность $K_{\text{НОМ}}$ вторичной обмотки для защиты, не менее	10; 15; 20; 25; 30; 35
Испытательное напряжение: - одноминутное промышленной частоты, для уровня изоляции «а», кВ для уровня изоляции «б», кВ - грозового импульса (полный импульс), кВ	28 42 75
<sup>1)</sup> Для экспортных поставок.	
<sup>2)</sup> Трансформаторы изготавливаются с вторичными обмотками, имеющими одно значение класса точности и одно соответствующее ему значение номинальной мощности, в соответствии с заказом.	

Таблица 2 - Технические данные трансформаторов

Наименование параметра	Значение параметра	
Исполнение трансформатора	11	21
Номинальный первичный ток, А	600 – 3000	1500 – 6000
Число вторичных обмоток (число выводов), не более*	5(10)	
Варианты расположения вторичных выводов	А, С	
*Максимальное число выводов в зависимости от варианта исполнения вторичных выводов указано в приложении А.		

Таблица 3 – Допустимый трехсекундный ток термической стойкости трансформаторов

Номинальный первичный ток, А	Трехсекундный ток термической стойкости, кА
600 - 3000	40
4000	140
5000 - 6000	175

### 3 Устройство

Корпус трансформаторов выполнен из эпоксидного компаунда, который одновременно является главной изоляцией и обеспечивает защиту обмоток от механических и климатических воздействий.

Трансформаторы с различными конструктивными исполнениями отличаются между собой размерами корпуса, формой, массой. Габаритные, установочные и присоединительные размеры трансформаторов различных исполнений указаны в приложении А настоящей технической информации. Принципиальные электрические схемы приведены в приложении Б.

Трансформаторы выполнены в виде шинной конструкции, т.е. не имеют собственной первичной обмотки. Роль первичной обмотки выполняет токоведущая шина шинпровода или КРУ.

Вторичные обмотки размещены каждая на своем магнитопроводе. Выводы вторичных обмоток расположены на нижней части фланца трансформатора и имеют следующие варианты исполнений:

- А — параллельно установочной поверхности;
- С — из гибкого провода, параллельно установочной поверхности;

Для исполнений с меньшим числом вторичных обмоток отверстия несуществующих вторичных выводов заглушены. Трансформаторы, имеющие в своем обозначении букву «К», имеют ответвления (отпайки) на одной или нескольких вторичных обмотках.

На трансформаторы устанавливаются прозрачные крышки с возможностью пломбирования с целью исключения несанкционированного доступа к вторичным выводам, за исключением

варианта исполнения «С». Для варианта исполнения «С» длина гибких выводов согласно заказу, но не менее 100 мм.

Трансформаторы не подлежат заземлению, т.к. не имеют подлежащих заземлению металлических частей.

По специальному требованию заказчика возможно изготовление трансформаторов с другими установочными или присоединительными размерами.

#### **4 Размещение и монтаж**

Крепление трансформаторов на месте установки производится путем крепления фланца к установочной поверхности с помощью болтов М12.

При монтаже следует соблюдать требования ГОСТ 10434-82 для контактных соединений по моменту затяжки:

- для М6 –  $(2,5 \pm 0,5)$  Н·м.

Для крепёжных элементов момент затяжки:

- для М4 –  $(0,4 \pm 0,1)$  Н·м;

- для М12 –  $(30 \pm 1)$  Н·м.

Провода, присоединяемые к вторичным выводам трансформаторов должны быть снабжены наконечниками или свернуты в кольцо под винт М6 и облужены. При монтаже следует учитывать, что при направлении тока в первичной цепи от Л1 к Л2 вторичный ток во внешней цепи направлен от И1 к И2.

При монтаже необходимо проверить наличие электрической цепи между экраном трансформатора и токоведущей шиной шинпровода или КРУ.

#### **5 Маркировка**

Трансформаторы имеют табличку технических данных, выполненную по ГОСТ 7746-2015, и табличку с предупреждающей надписью о высоком напряжении на выводах разомкнутых вторичных обмоток.

Маркировка первичной обмотки Л1, Л2, вторичных обмоток 1И1, 1И2, 2И1, 2И2 и т.д. выполнена методом литья на корпусе трансформаторов или методом липкой аппликации.

Маркировка транспортной тары выполнена по ГОСТ 14192-96 и нанесена непосредственно на тару.

#### **6 Меры безопасности**

Конструкция, монтаж и эксплуатация трансформаторов должна соответствовать требованиям безопасности по ГОСТ 12.2.007.0-75 и ГОСТ 12.2.007.3-75, «Правил технической эксплуатации электроустановок потребителей», «Правил технической эксплуатации электрических станций и сетей Российской Федерации», «Правил устройства электроустановок» и «Межотраслевых правил по охране труда (правил безопасности) при эксплуатации электроустановок».

Не допускается производить какие-либо переключения во вторичных цепях трансформаторов, не убедившись в том, что напряжение с первичной обмотки снято. В процессе испытаний и эксплуатации должна быть исключена возможность размыкания вторичных цепей трансформаторов.

Неиспользуемые в процессе эксплуатации вторичные обмотки необходимо замкнуть короткой сечением не менее 3 мм<sup>2</sup>. Если в процессе эксплуатации трансформаторов не используются более одной вторичной обмотки, замыкать и заземлять эти обмотки отдельно.

Для исполнений трансформаторов с ответвлениями вторичной обмотки (исполнение «К») подключение должно производиться к используемым ответвлениям. При этом запрещается использование ответвления на номинальный первичный ток меньшего значения, чем ток, протекающий по первичной цепи. Остальные ответвления вторичной обмотки не закорачиваются и не заземляются.

## **7 Техническое обслуживание**

При техническом обслуживании трансформаторов необходимо соблюдать правила раздела «Меры безопасности».

Техническое обслуживание проводится в сроки, предусмотренные для технического обслуживания электроустановки, в которую встраиваются трансформаторы.

Техническое обслуживание проводится в следующем объеме:

- очистка поверхности трансформаторов от пыли и грязи. Снятие окисной пленки с контактной поверхности вторичных выводов;
- внешний осмотр трансформаторов на отсутствие повреждений;
- измерение сопротивления изоляции вторичных обмоток. Проводится мегомметром на 1000 В. Сопротивление должно быть не менее 50 МОм.

Трансформаторы подлежат периодической проверке по методике ГОСТ 8.217-2003. Межповерочный интервал – 16 лет.

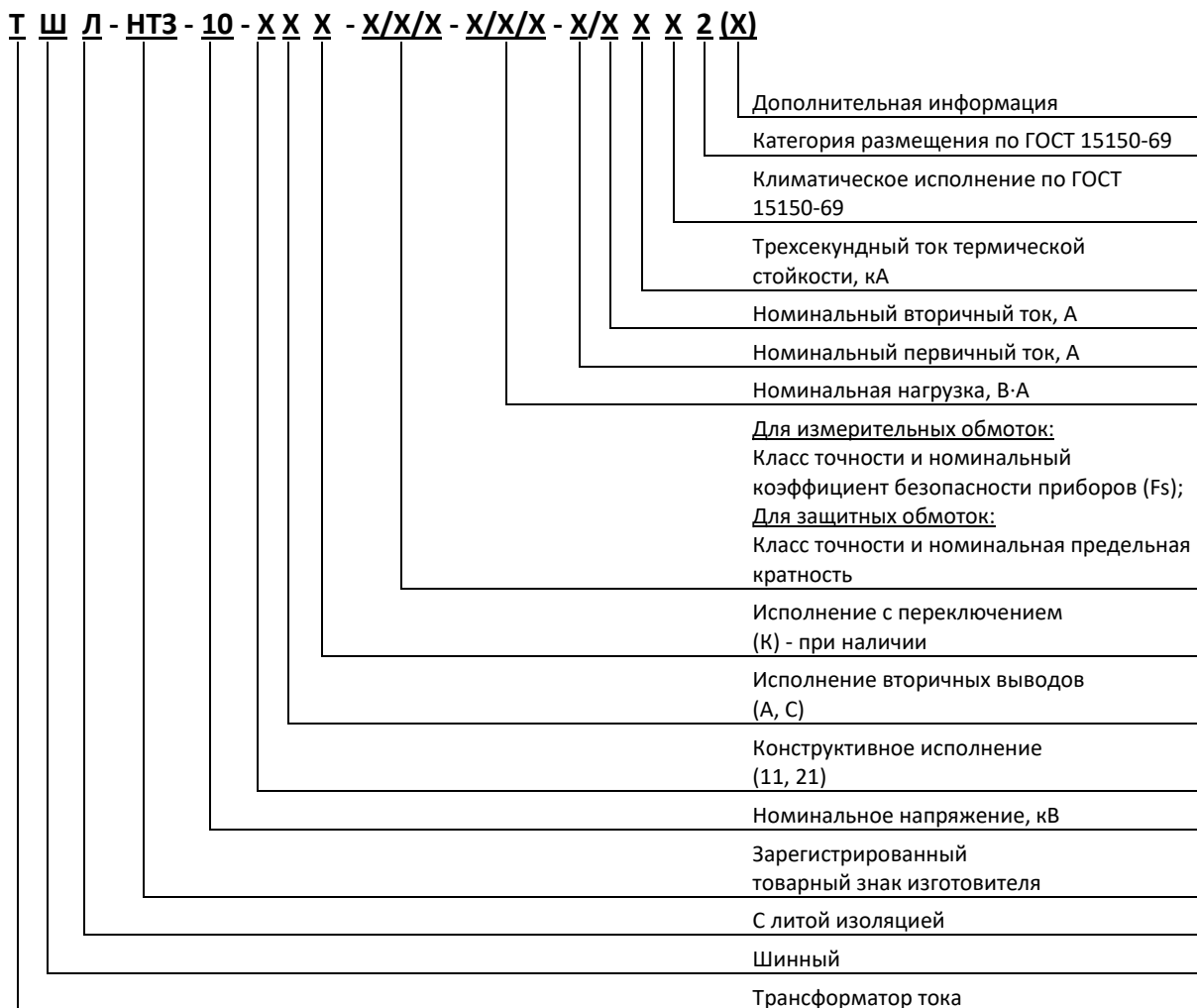
Трансформаторы ремонту не подлежат.

Средняя наработка до отказа –  $4 \cdot 10^5$  часов.

Средний срок службы – 30 лет.

## 8 Условное обозначение

Расшифровка условного обозначения трансформатора:



Пример условного обозначения шинного трансформатора тока с литой изоляцией, изготовленного по ТУ 3414-003-30425794-2012, на номинальное напряжение 10 кВ, конструктивного варианта исполнения «11», исполнения вторичных выводов расположенных параллельно установочной поверхности «А», с вторичными обмотками класса точности 0,5S с коэффициентом безопасности (Fs) 10 и нагрузкой 20 В·А для коммерческого учета, класса точности 0,5 с коэффициентом безопасности (Fs) 10 и нагрузкой 20 В·А для подключения цепей измерения, класса точности 10P с номинальной предельной кратностью 10 и нагрузкой 30 В·А для подключения цепей защиты, на номинальный первичный ток 2500 А, номинальный вторичный ток 5 А, с трехсекундным током термической стойкости 40 кА, климатического исполнения «УХЛ», категории размещения 2 по ГОСТ 15150-69 при его заказе и в документации другого изделия:

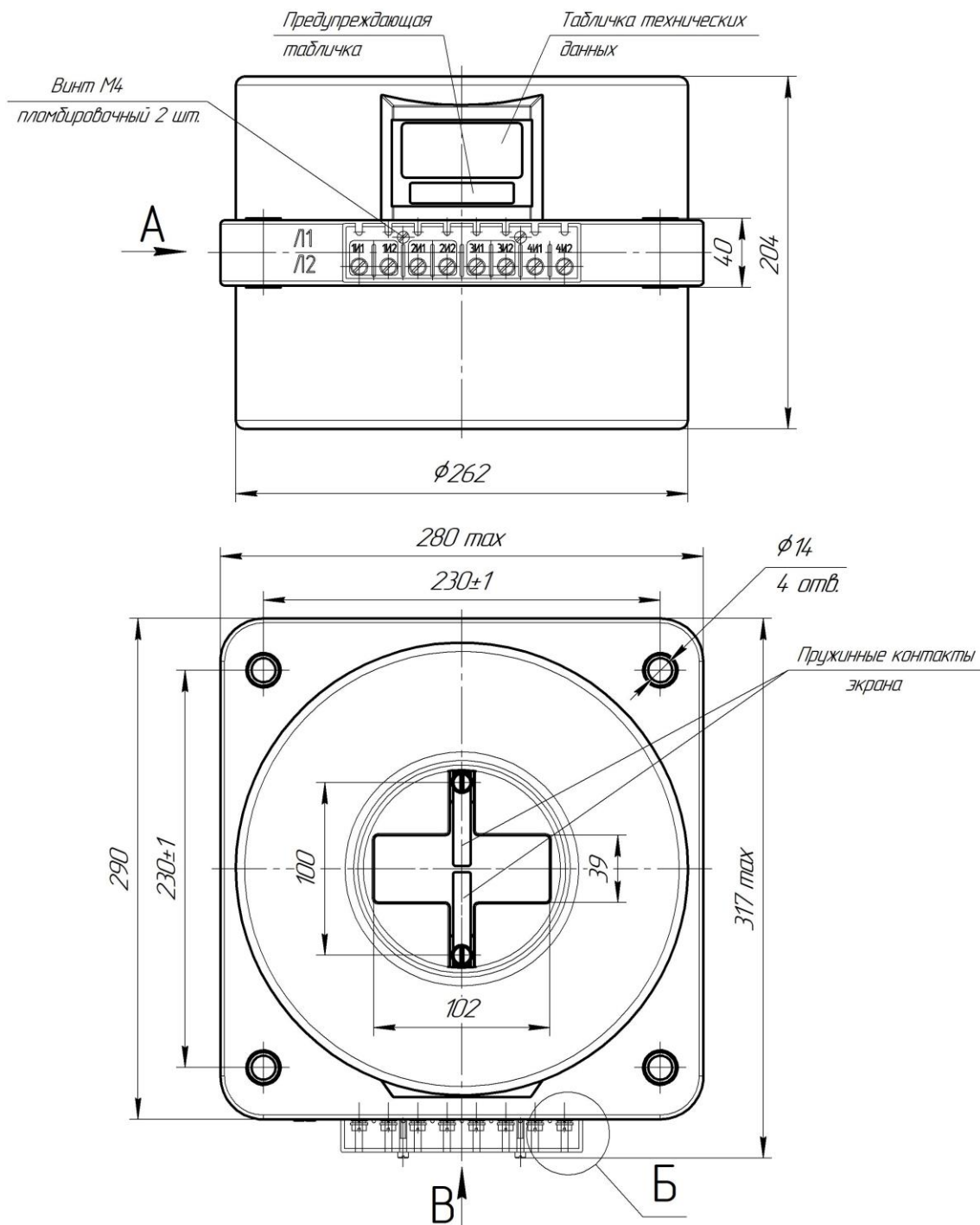
**Трансформатор ТШЛ-НТЗ-10-11А-0.5SFs10/0.5Fs10/10P10-20/20/30-2500/5 40кА УХЛ2  
ТУ 3414-003-30425794-2012**

При выборе исполнения трансформаторов необходимо руководствоваться приложением А и таблицами 1, 2, 3 настоящей технической информации. При заказе необходимо учитывать, что увеличение таких параметров, как количество вторичных обмоток, номинальная нагрузка вторичных обмоток, предельная кратность ведет к увеличению габаритов трансформатора.



**ПРИЛОЖЕНИЕ А**  
(обязательное)

*ТШЛ-НТЗ-10-11 УХЛ2, Т2*



<i>Тип трансформатора</i>	<i>Номинальный первичный ток, А</i>	<i>Масса, не более, кг</i>
<i>ТШЛ-НТЗ-10-11</i>	<i>600 – 3000</i>	<i>26</i>

Рисунок А.1 – Габаритные, установочные, присоединительные размеры и масса трансформаторов ТШЛ-НТЗ-10-11  
Варианты расположения вторичных выводов см. рисунок А.3

**ПРИЛОЖЕНИЕ А**  
(продолжение)

*ТШЛ-НТЗ-10-21 УХ/Л2, Т2*

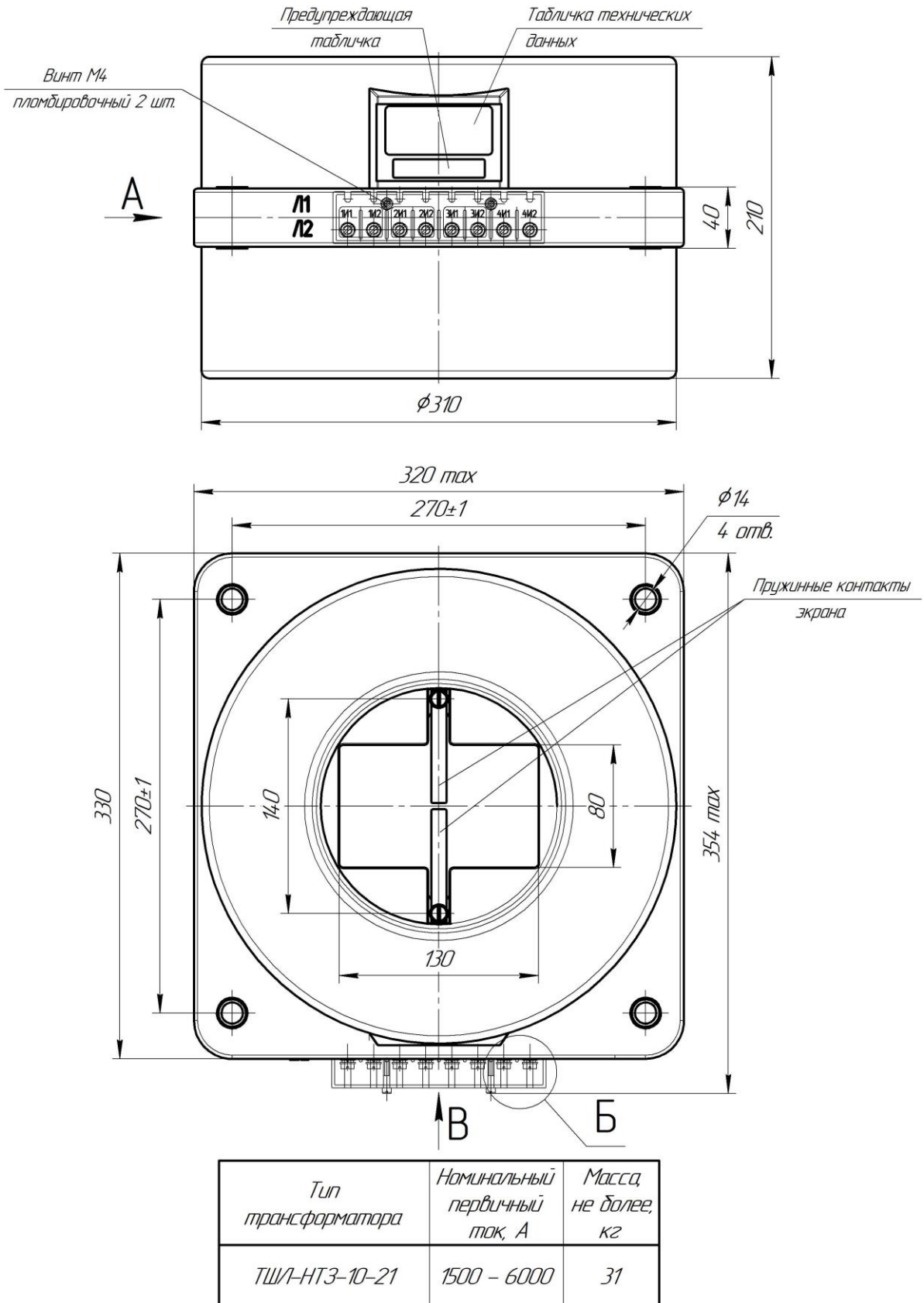
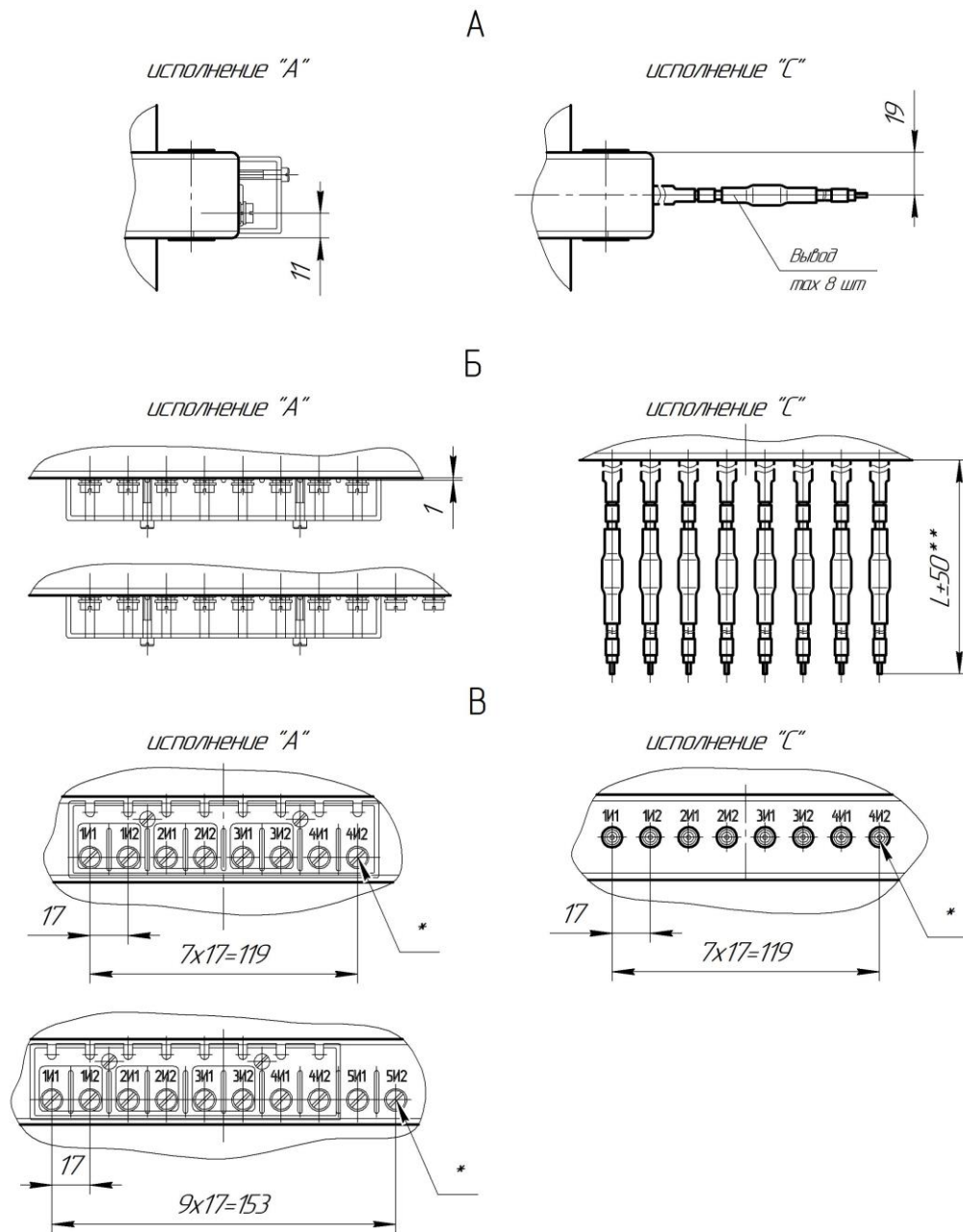


Рисунок А.2 – Габаритные, установочные, присоединительные размеры и масса трансформаторов ТШЛ-НТЗ-10-21  
Варианты расположения вторичных выводов см. рисунок А.3

ПРИЛОЖЕНИЕ А  
(продолжение)



\* - Для исполнений с меньшим числом вторичных обмоток отверстия несуществующих вторичных выводов заглушены;  
 \*\* - Размер L - согласно заказа. Минимум 100 мм.

Рисунок А.3 – Варианты исполнения вторичных выводов ТШЛ-НТЗ-10-11,-21

**ПРИЛОЖЕНИЕ Б**  
(обязательное)

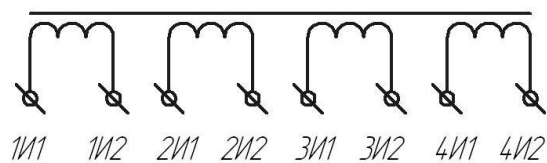


Рисунок Б.1 – Схема электрическая принципиальная для стандартных исполнений

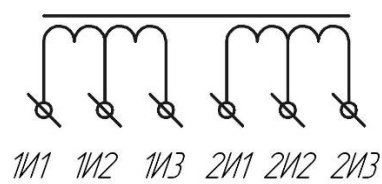


Рисунок Б.2 – Схема электрическая принципиальная для исполнений «К»  
(с ответвлениями на вторичных обмотках)