




УТВЕРЖДАЮ:

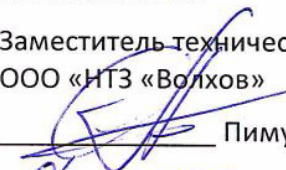
Технический директор
ООО «НТЗ «Волхов»


Альбеков В.Х.
« 04 » мая 2018

**ТРАНСФОРМАТОРЫ ТОКА
ТОЛ-НТЗ-10 (20, 35) УХЛ2, Т2
0.НТЗ.135-001 ТИ
ТЕХНИЧЕСКАЯ ИНФОРМАЦИЯ**

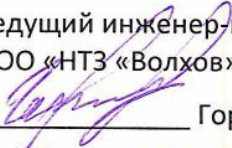
СОГЛАСОВАНО:

Заместитель технического директора
ООО «НТЗ «Волхов»


Пимурзин С.Г.
« 01 » мая 2018

РАЗРАБОТАЛ:

Ведущий инженер-конструктор
ООО «НТЗ «Волхов»


Городецкий Д.И.
« 04 » мая 2018

**НТЗ
ВОЛХОВ**

Невский Трансформаторный Завод

Содержание

Введение	3
1 Назначение	3
2 Основные технические данные	4
3 Устройство.....	6
4 Размещение и монтаж	7
5 Маркировка	7
6 Меры безопасности	8
7 Техническое обслуживание	8
8 Условное обозначение	9
Приложение А	11
Приложение Б.....	43

Введение

Настоящая информация предназначена для ознакомления с конструкцией и техническими характеристиками, а также содержит сведения по монтажу и эксплуатации трансформаторов тока ТОЛ-НТЗ-10 (20, 35) УХЛ2, Т2. В дополнение к настоящей информации следует пользоваться паспортом и руководством по эксплуатации на конкретное типоразмерное исполнение трансформатора.

Все приведенные в технической информации величины справочные. Изготовитель оставляет за собой право на изменение отдельных параметров в случае изготовления специальных трансформаторов с улучшенными техническими характеристиками.

1 Назначение

Трансформаторы тока ТОЛ-НТЗ-10 (20, 35) УХЛ2, Т2 (именуемые в дальнейшем трансформаторы) предназначены для установки в комплектные распределительные устройства (КРУ) внутренней установки, в сборные камеры одностороннего обслуживания (КСО), в другие электроустановки и являются комплектующими изделиями.

Трансформаторы обеспечивают передачу сигнала измерительной информации приборам измерения, устройствам защиты, сигнализации, автоматики и управления. Предназначены для использования в цепях коммерческого и технического учета электроэнергии в электрических установках переменного тока на соответствующий класс напряжения.

Трансформаторы изготавливаются в климатическом исполнении «УХЛ» или «Т» категории размещения 2 по ГОСТ 15150-69 и предназначены для работы в следующих условиях:

- верхнее значение температуры окружающего воздуха при эксплуатации с учетом перегрева внутри ячейки для исполнения «УХЛ» плюс 55 °С, для исполнения «Т» плюс 60 °С;
- нижнее значение температуры окружающего воздуха минус 60 °С для исполнения «УХЛ», минус 10 °С для исполнения «Т»;
- относительная влажность воздуха для исполнения «УХЛ» – 100 % при плюс 25 °С, для исполнения «Т» – 100 % при плюс 35 °С;
- высота над уровнем моря не более 1000 м;
- окружающая среда невзрывоопасная, не содержащая токопроводящей пыли, химически активных газов и паров в концентрациях, разрушающих металлы – атмосфера типа II по ГОСТ 15150-69;
- положение трансформаторов в пространстве – любое.

Трансформаторы, предназначенные для использования в системах нормальной эксплуатации атомных станций (именуемых в дальнейшем АС), относятся к классу 4 по 2.6 НП-001.

Трансформаторы, предназначенные для использования в системе важной для безопасности нормальной эксплуатации АС, относятся к классу 3 и имеют классификационное обозначение 3Н по 2.6 НП-001.

Трансформаторы, предназначенные для использования в системе безопасности АС, относятся к классу 2 и имеют классификационное обозначение 2О по 2.6 НП-001.

Для ОАО «РЖД» областью применения трансформаторов являются тяговые подстанции, трансформаторные подстанции и линейные устройства тягового электроснабжения железных дорог.

2 Основные технические данные

Основные технические данные трансформаторов приведены в таблицах 1, 2 и 3. Допустимый односекундный ток термической стойкости в зависимости от номинального первичного тока приведен в таблице 4. Односекундный ток термической стойкости, соответствующие ему трехсекундный ток термической стойкости и ток электродинамической стойкости указаны в таблице 5. Конкретные значения технических характеристик определяются после запроса и указываются в паспорте на трансформатор.

Трансформаторы выполняются с двумя уровнями изоляции «а» или «б» по ГОСТ 1516.3-96. Уровень частичных разрядов изоляции первичной обмотки всех трансформаторов вне зависимости от уровня изоляции не превышает 20 пКл при напряжении измерения $1,1 \cdot U_{н.р} / \sqrt{3}$ кВ, где $U_{н.р}$ – наибольшее рабочее напряжение.

Класс нагревостойкости трансформаторов - «В» по ГОСТ 8865-93.

Таблица 1 – Общие технические данные трансформаторов

Наименование параметра	Значение параметра		
Номинальное напряжение, кВ	10	20	35
Наибольшее рабочее напряжение, кВ	12	24	40,5
Номинальный вторичный ток, А	1; 5		
Номинальная частота, Гц	50 или 60 ¹⁾		
Номинальные вторичные нагрузки, В·А, вторичных обмоток: - для измерений и учета при $\cos \varphi_2 = 1$ - для измерений, учета и защиты при $\cos \varphi_2 = 0,8$	1; 2; 2,5 3; 5; 7,5; 10; 12,5; 15; 20; 25; 30; 40; 50; 60; 75; 100		
Класс точности ²⁾ вторичных обмоток: - для измерений и учета - для защиты	0,2S; 0,2; 0,5S; 0,5 5P; 10P		
Номинальный коэффициент безопасности приборов $K_{Бном}$ (F_s) вторичной обмотки для измерений, не более	5; 10; 15; 20; 25; 30; 35 (рекомендуемые значения – 5; 10)		
Номинальная предельная кратность $K_{ном}$ вторичной обмотки для защиты, не менее	10; 15; 20; 25; 30; 35		
Испытательное напряжение: - одноминутное промышленной частоты, для уровня изоляции «а», кВ для уровня изоляции «б», кВ - грозового импульса (полный импульс), кВ	28 42 75	50 65 125	80 95 190
¹⁾ Для экспортных поставок.			
²⁾ Трансформаторы изготавливаются с вторичными обмотками, имеющими одно значение класса точности и одно соответствующее ему значение номинальной мощности, в соответствии с заказом.			

Таблица 2 – Технические данные трансформаторов ТОЛ-НТЗ-10

Наименование параметра	Значение параметра								
	01	11, 12, 13	21	22, 23	25, 26	31	41	51	61
Исполнение трансформатора	01	11, 12, 13	21	22, 23	25, 26	31	41	51	61
Номинальный первичный ток, А	5 – 1500	5 – 1500	2000 – 4000	1000 – 4000	5 – 800	5 – 1500	5 – 2000	5 – 1500	5 – 2000
Число вторичных обмоток (число выводов), не более*	2(4)	6(12)	6(12)	6(12)	6(12)	4(8)	6(12)	4(8)	6(12)
Вариант с изолирующими барьерами (Б)	+	+	+	+	+	–	–	–	–
Вариант с переключением по первичной стороне (П)	–	+	–	–	–	–	–	–	–
Варианты расположения вторичных выводов	A, B, C, D	A, B, C, D	A, B, C, D	A, B, C, D	A, B, C, D	A, B, C, D	A, C	A, B, C, D	A, B, C, D
Односекундный ток термической стойкости, кА, не более	50	50	50	50	50	40	40	40	40
*Максимальное число выводов в зависимости от варианта исполнения вторичных выводов указано в приложении А.									

Таблица 3 – Технические данные трансформаторов ТОЛ-НТЗ-20 и ТОЛ-НТЗ-35

Наименование параметра	Значение параметра	
	Номинальное напряжение, кВ	20
Исполнение трансформатора	11, 13	11, 12
Номинальный первичный ток, А	5 – 2500	5 – 3000
Число вторичных обмоток (число выводов), не более*	6(12)	
Вариант с изолирующими барьерами (Б)	+	
Вариант с переключением по первичной стороне (П)	+	
Варианты расположения вторичных выводов	A, B, C, D	A, C
Односекундный ток термической стойкости, кА, не более	50	
* Максимальное число выводов в зависимости от варианта исполнения вторичных выводов указано в приложении А.		

Таблица 4 – Допустимый односекундный ток термической стойкости трансформаторов

Номинальный первичный ток, А	Односекундный ток термической стойкости, кА	Номинальный первичный ток, А	Односекундный ток термической стойкости, кА
5	0,5 – 2	75, 80	10 – 31,5
10	1 – 5	100	10 – 50
15	1,6 – 5	150	16 – 50
20	2 – 10	200, 250	20 – 50
30	5 – 12,5	300	31,5 – 50
40	5 – 16	400 – 4000	40 – 50
50	5 – 25		

Таблица 5 – Соответствие токов КЗ трансформаторов

Односекундный ток термической стойкости, кА	Трехсекундный ток термической стойкости, кА	Ток электродинамической стойкости, кА	Односекундный ток термической стойкости, кА	Трехсекундный ток термической стойкости, кА	Ток электродинамической стойкости, кА
0,5	0,31	1,3	16	10	40,7
1	0,62	2,5	20	12,5	50,9
1,6	1	4,1	25	16	63,6
2	1,25	5,1	31,5	20	80,2
5	3,15	12,7	40	25	101,8
10	6,25	25,5	50	31,5	127,3
12,5	8	31,8			

3 Устройство

Корпус трансформаторов выполнен из эпоксидного компаунда, который одновременно является главной изоляцией и обеспечивает защиту обмоток от механических и климатических воздействий.

Трансформаторы с различными конструктивными исполнениями и номинальным напряжением отличаются между собой размерами корпуса, формой, массой и расположением контактных выводов первичной обмотки. Габаритные, установочные и присоединительные размеры трансформаторов различных исполнений указаны в приложении А настоящей технической информации. Принципиальные электрические схемы приведены в приложении Б.

Выводы первичной обмотки расположены на верхней или боковой поверхности трансформаторов. Трансформаторы, имеющие в своем обозначении букву «П», имеют возможность переключения по первичной стороне. Трансформаторы, имеющие в своем обозначении букву «Б», оснащены изолирующими барьерами.

Вторичные обмотки размещены каждая на своем магнитопроводе. Выводы вторичных обмоток расположены в нижней части трансформатора и имеют следующие варианты исполнений:

- А — параллельно установочной поверхности;
- В — перпендикулярно установочной поверхности;
- С — из гибкого провода, параллельно установочной поверхности;

- D — из гибкого провода, перпендикулярно установочной поверхности;

Для исполнений с меньшим числом вторичных обмоток отверстия несуществующих вторичных выводов заглушены. Трансформаторы, имеющие в своем обозначении букву «К», имеют ответвления (отпайки) на одной или нескольких вторичных обмотках.

По требованию заказчика возможно изготовление трансформаторов ТОЛ-НТЗ-10-11(-12,-13) с исполнением вторичных выводов «М» или «Н» согласно приложению А.

На трансформаторы устанавливаются прозрачные крышки с возможностью пломбирования с целью исключения несанкционированного доступа к вторичным выводам, за исключением вариантов исполнений «С», «D», «М» и «Н». Для вариантов исполнения «С» и «D» длина гибких выводов согласно заказу, но не менее 100 мм.

Трансформаторы не подлежат заземлению, т.к. не имеют подлежащих заземлению металлических частей.

По специальному требованию заказчика возможно изготовление трансформаторов с конструктивными особенностями, отличающиеся габаритными, установочными или присоединительными размерами. В таких случаях приложение А с указанием специальных требований предоставляется заводом-изготовителем по запросу.

4 Размещение и монтаж

Крепление трансформаторов на месте установки производится с помощью болтов М12 к закладным специальным гайкам, расположенным на опорной поверхности трансформаторов.

При монтаже необходимо снять окисную пленку с поверхности первичных выводов трансформаторов и с подводящих шин абразивной салфеткой или мелкой наждачной бумагой. Для первичных контактов с серебряным покрытием применять только абразивную салфетку.

При монтаже следует соблюдать требования ГОСТ 10434-82 для контактных соединений по моменту затяжки:

- для М12 – (40 ± 2) Н·м;
- для М8 – $(22 \pm 1,5)$ Н·м;
- для М6 – $(2,5 \pm 0,5)$ Н·м.

Для крепёжных элементов момент затяжки:

- для М4 – $(0,4 \pm 0,1)$ Н·м;
- для М12 – (30 ± 1) Н·м.

Провода, присоединяемые к вторичным выводам трансформаторов должны быть снабжены наконечниками или свернуты в кольцо под винт М6 и облужены. При монтаже следует учитывать, что при направлении тока в первичной цепи от Л1 к Л2 вторичный ток во внешней цепи направлен от И1 к И2.

5 Маркировка

Трансформаторы имеют табличку технических данных, выполненную по ГОСТ 7746-2015, и табличку с предупреждающей надписью о высоком напряжении на выводах разомкнутых вторичных обмоток.

Маркировка первичной обмотки Л1, Л2, вторичных обмоток 1И1, 1И2, 2И1, 2И2 и т.д. выполнена методом литья на корпусе трансформаторов или методом липкой аппликации.

Маркировка транспортной тары выполнена по ГОСТ 14192-96 и нанесена непосредственно на тару.

6 Меры безопасности

Конструкция, монтаж и эксплуатация трансформаторов должна соответствовать требованиям безопасности по ГОСТ 12.2.007.0-75 и ГОСТ 12.2.007.3-75, «Правил технической эксплуатации электроустановок потребителей», «Правил технической эксплуатации электрических станций и сетей Российской Федерации», «Правил устройства электроустановок» и «Межотраслевых правил по охране труда (правил безопасности) при эксплуатации электроустановок».

Не допускается производить какие-либо переключения во вторичных цепях трансформаторов, не убедившись в том, что напряжение с первичной обмотки снято. В процессе испытаний и эксплуатации должна быть исключена возможность размыкания вторичных цепей трансформаторов.

Неиспользуемые в процессе эксплуатации вторичные обмотки необходимо замкнуть короткой сечением не менее 3 мм². Если в процессе эксплуатации трансформаторов не используются более одной вторичной обмотки, замыкать и заземлять эти обмотки отдельно.

Для исполнений трансформаторов с ответвлениями вторичной обмотки (исполнение «К») подключение должно производиться к используемым ответвлениям. При этом запрещается использование ответвления на номинальный первичный ток меньшего значения, чем ток, протекающий по первичной цепи. Остальные ответвления вторичной обмотки не закорачиваются и не заземляются.

7 Техническое обслуживание

При техническом обслуживании трансформаторов необходимо соблюдать правила раздела «Меры безопасности».

Техническое обслуживание проводится в сроки, предусмотренные для технического обслуживания электроустановки, в которую встраиваются трансформаторы.

Техническое обслуживание проводится в следующем объеме:

- очистка поверхности трансформаторов от пыли и грязи. Снятие окисной пленки с контактной поверхности первичных и вторичных выводов;
- внешний осмотр трансформаторов на отсутствие повреждений;
- измерение сопротивления изоляции первичной обмотки. Проводится мегомметром на 2500 В. Сопротивление должно быть не менее 1000 МОм;
- измерение сопротивления изоляции вторичных обмоток. Проводится мегомметром на 1000 В. Сопротивление должно быть не менее 50 МОм.

Трансформаторы подлежат периодической проверке по методике ГОСТ 8.217-2003. Межповерочный интервал – 16 лет.

Трансформаторы ремонту не подлежат.

Средняя наработка до отказа – $4 \cdot 10^5$ часов.

Средний срок службы – 30 лет.

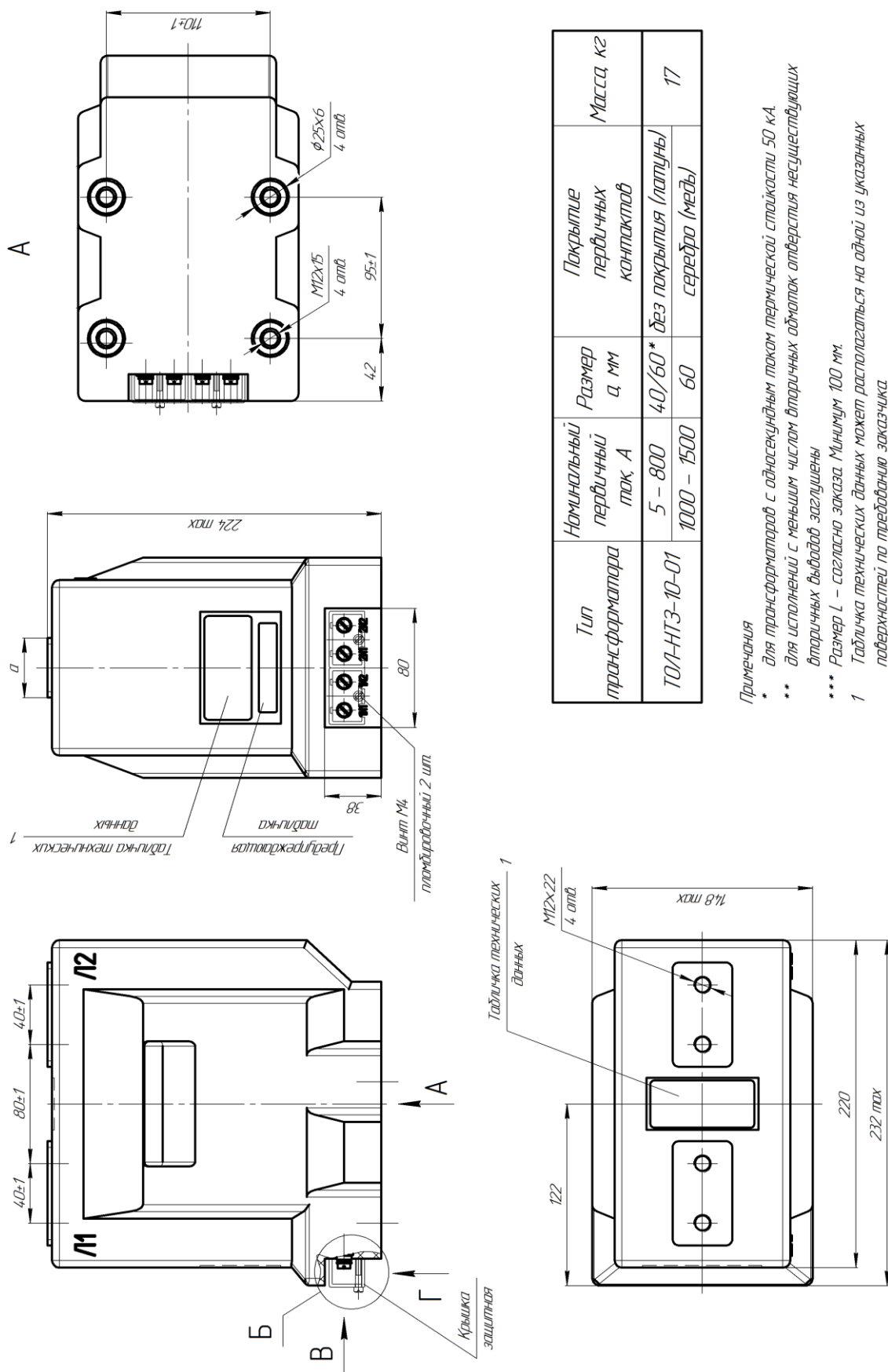
Пример условного обозначения опорного трансформатора тока с литой изоляцией, изготовленного по ТУ 3414-001-30425794-2012, на номинальное напряжение 35 кВ, конструктивного варианта исполнения «1», исполнения по длине корпуса «1», исполнения вторичных выводов расположенных параллельно установочной поверхности «А», с изолирующими барьерами «Б», с вторичными обмотками класса точности 0,5S с коэффициентом безопасности (Fs) 10 и нагрузкой 5 В·А для коммерческого учета, класса точности 0,5 с коэффициентом безопасности (Fs) 10 и нагрузкой 10 В·А для подключения цепей измерения, двумя обмотками класса точности 10P с номинальной предельной кратностью 10 и нагрузкой 20 В·А для подключения цепей защиты, на номинальный первичный ток 600 А, номинальный вторичный ток 5 А, с односекундным током термической стойкости 40 кА, климатического исполнения «УХЛ», категории размещения 2 по ГОСТ 15150-69 при его заказе и в документации другого изделия:

**Трансформатор ТОЛ-НТЗ-35-11АБ-0.5SFs10/0.5Fs10/10P10/10P10-5/10/20/20-600/5 40кА УХЛ2
ТУ 3414-001-30425794-2012**

При выборе исполнения трансформаторов необходимо руководствоваться приложением А и таблицами 1, 2, 3 и 4 настоящей технической информации. При заказе необходимо учитывать, что увеличение таких параметров, как количество вторичных обмоток, номинальная нагрузка вторичных обмоток, предельная кратность ведет к увеличению габаритов трансформатора.

ПРИЛОЖЕНИЕ А
(обязательное)

ТОЛ-НТЗ-10-01 УХЛ2, Т2



Тип трансформатора	Номинальный ток, А	Размер а мм	Покрытие первичных контактов	Масса, кг
ТОЛ-НТЗ-10-01	5 – 800	40/60*	без покрытия (латунь)	17
	1000 – 1500	60	середро (медь)	

- Примечания
- * для трансформаторов с односекундным током термической стойкости 50 кА.
 - ** для исполнения с меньшим числом вторичных одмоток отверстия несуществующих вторичных выводов заглушены
 - *** Размер L – согласно заказу. Минимум 100 мм.
 - 1 Табличка технических данных может располагаться на одной из указанных поверхностей по требованию заказчика.

Рисунок А.1 – Габаритные, установочные, присоединительные размеры и масса трансформаторов ТОЛ-НТЗ-10-01

ПРИЛОЖЕНИЕ А
(продолжение)

Исполнение "Б"
(наличие изолирующих барьеров)

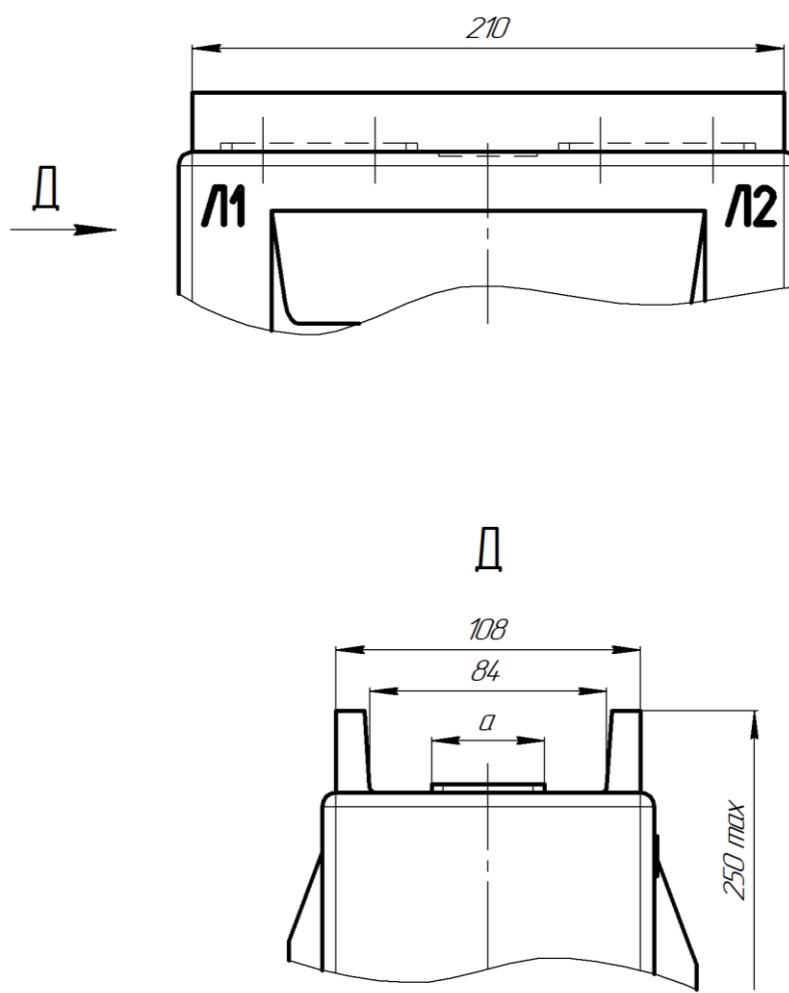


Рисунок А.3 – Габаритные, установочные, присоединительные размеры и масса трансформаторов ТОЛ-НТЗ-10-01

ПРИЛОЖЕНИЕ А
(продолжение)
ТОЛ-НТЗ-10-11 УХ/12, Т2

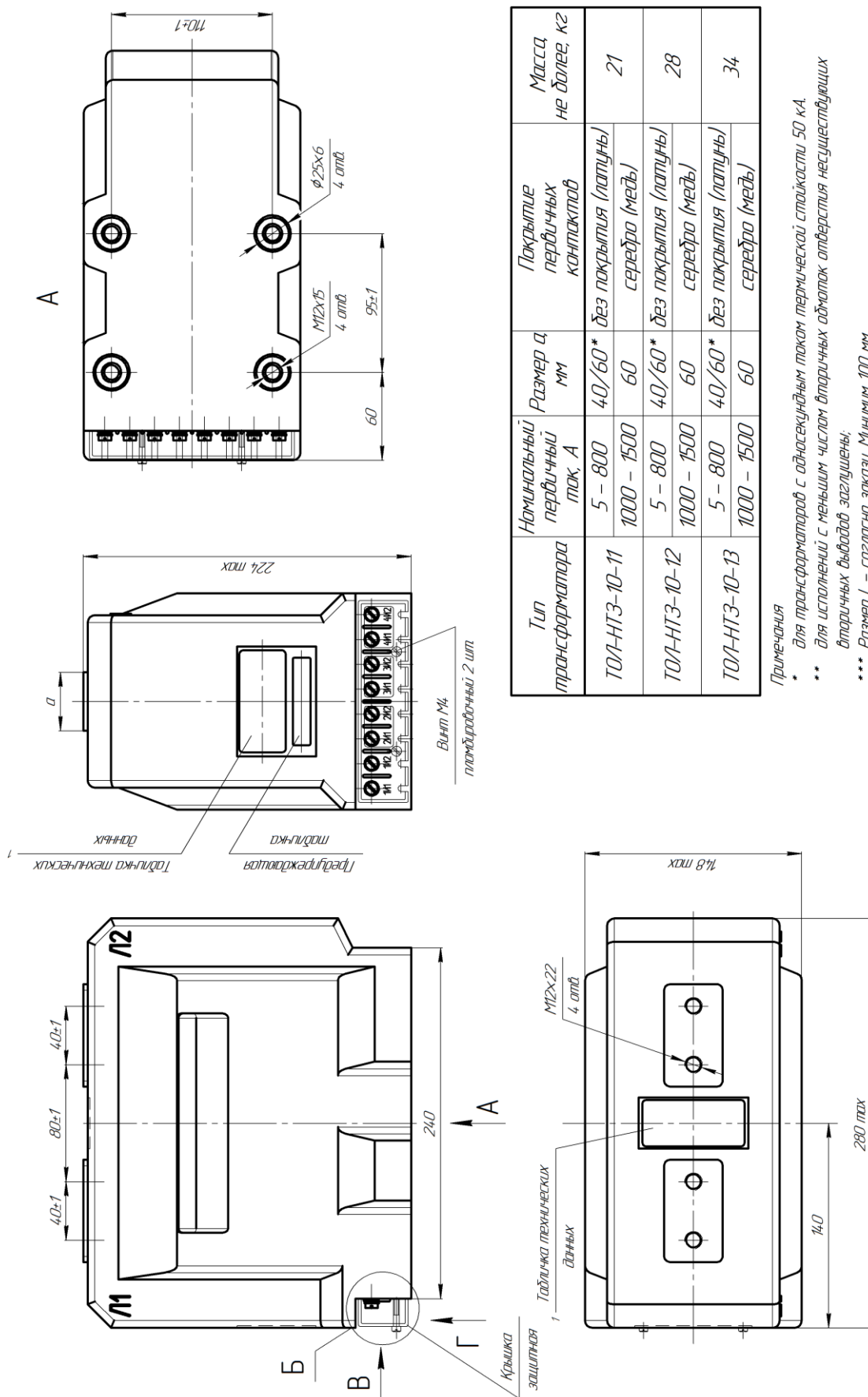
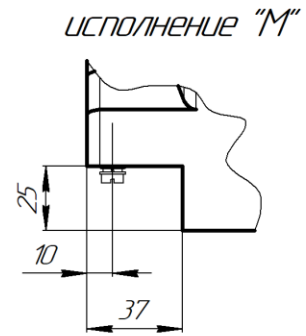
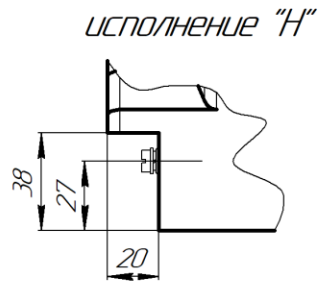


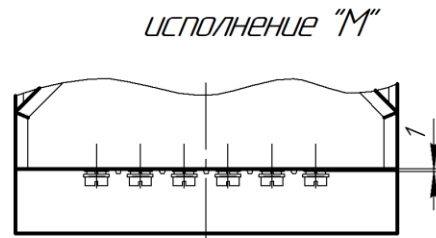
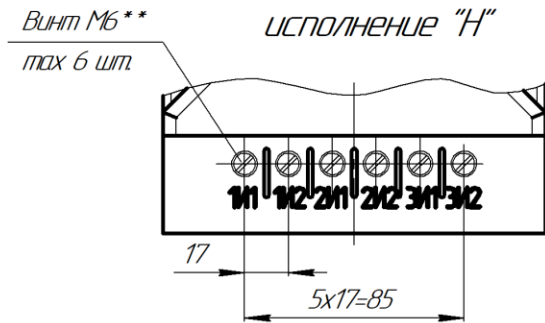
Рисунок А.4 – Габаритные, установочные, присоединительные размеры и масса трансформаторов ТОЛ-НТЗ-10-11,-12,-13

ПРИЛОЖЕНИЕ А
(продолжение)

Б

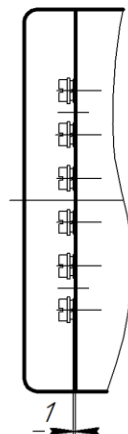


В



Г

исполнение "Н"



исполнение "М"

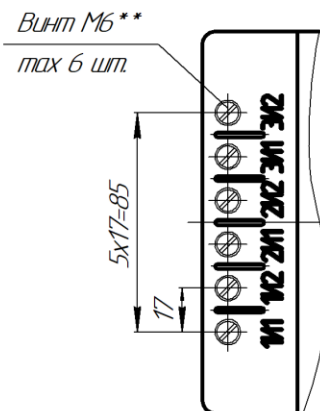


Рисунок А.6 – Варианты исполнения вторичных выводов ТОЛ-НТЗ-10-11,-12,-13

ПРИЛОЖЕНИЕ А
(продолжение)

ТОЛ-НТЗ-10-12 УХЛ2, Т2

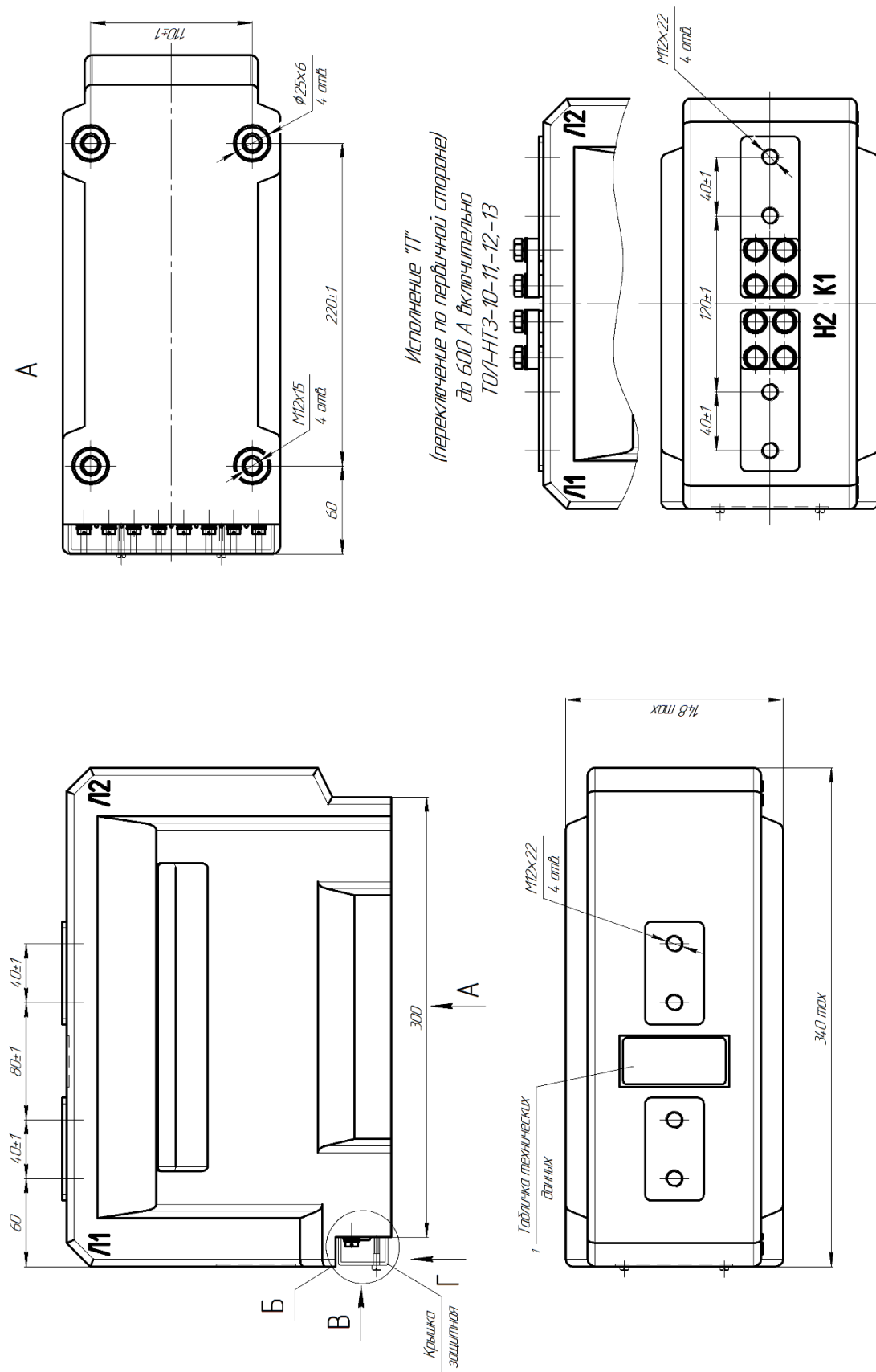
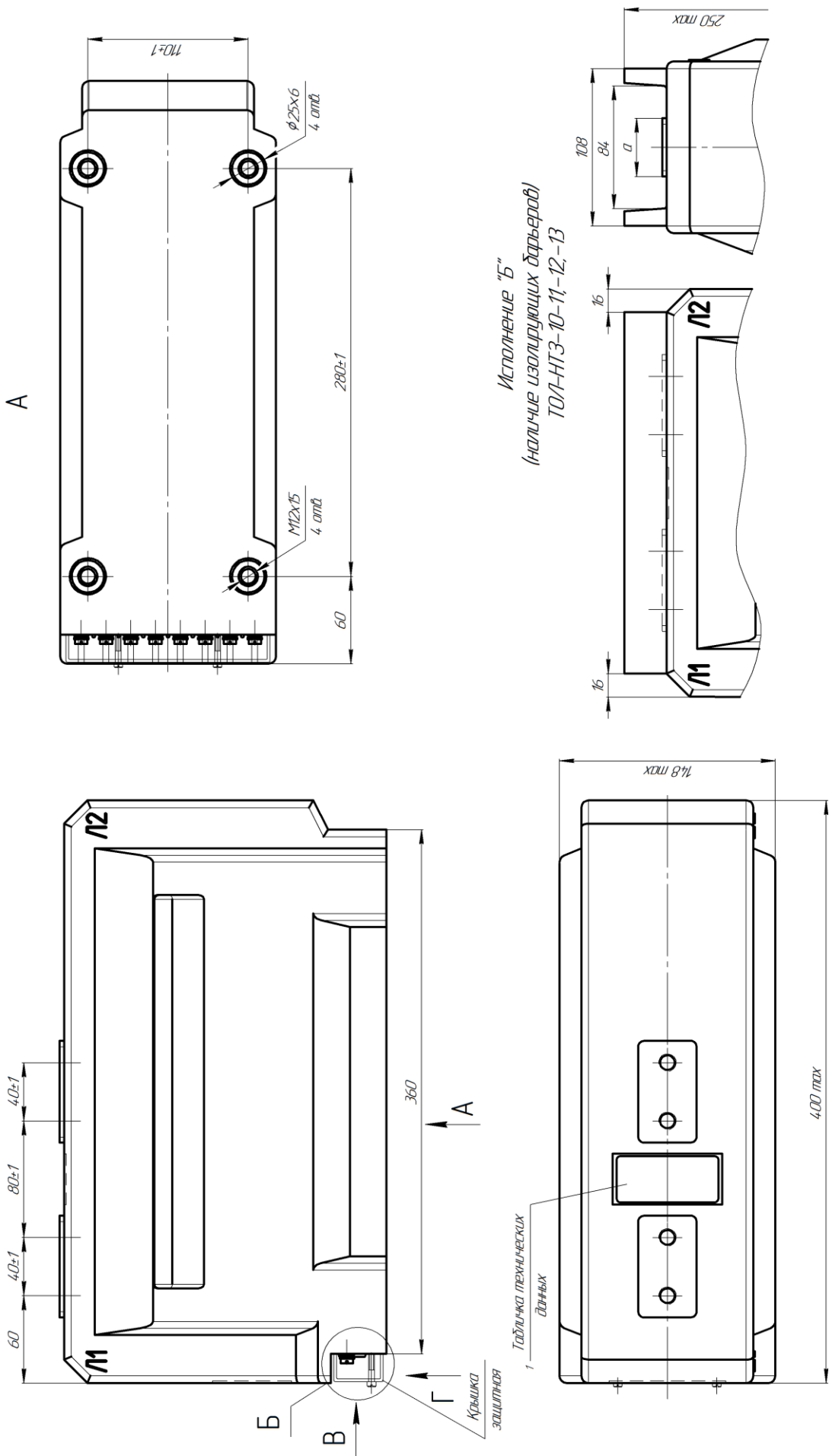


Рисунок А.7 – Габаритные, установочные, присоединительные размеры и масса трансформаторов ТОЛ-НТЗ-10-11,-12,-13

ПРИЛОЖЕНИЕ А
(продолжение)
ТОЛ-НТЗ-10-13 5Х/12, Т2

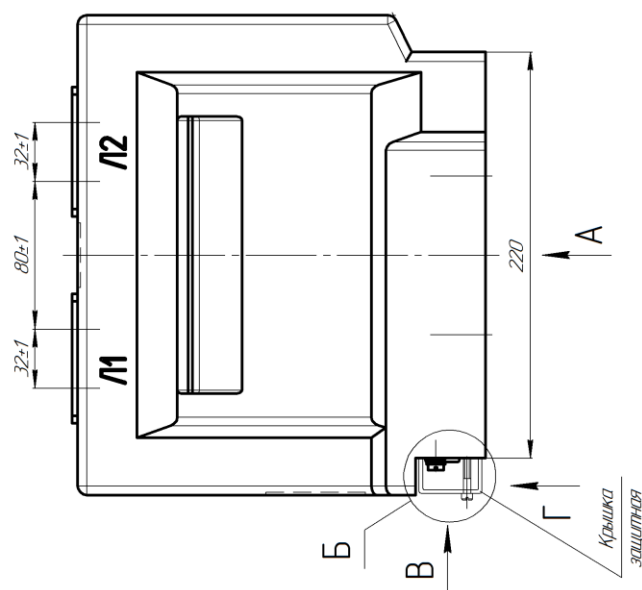
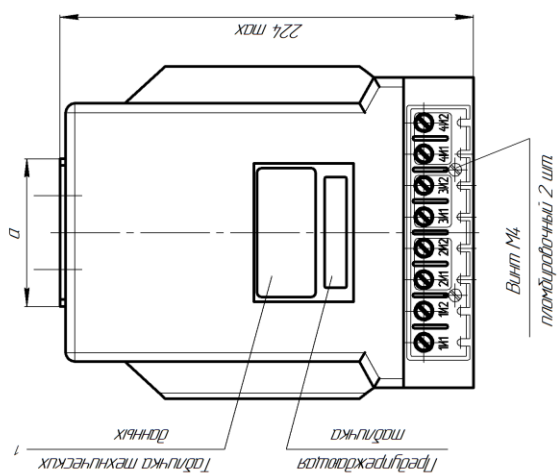
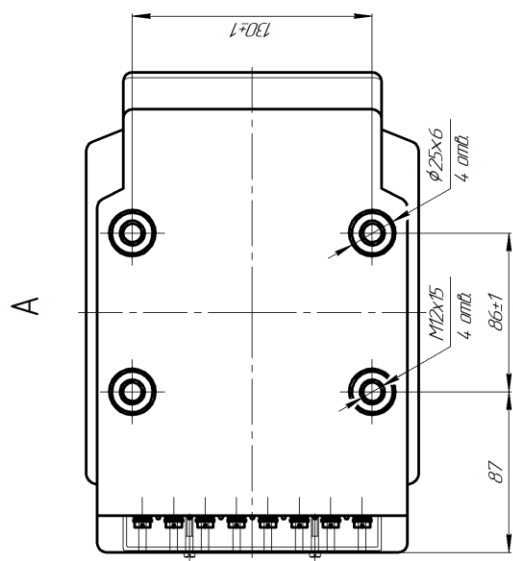


Исполнение "Б"
(наличие изолирующих барьеров)
ТОЛ-НТЗ-10-11-12,-13

Рисунок А.8 – Габаритные, установочные, присоединительные размеры и масса трансформаторов ТОЛ-НТЗ-10-11,-12,-13

ПРИЛОЖЕНИЕ А
(продолжение)

ТОЛ-НТЗ-10-21 УХЛ2, Т2



Тип трансформатора	Номинальный первичный ток, А	Размеры, мм		Покрытые первичных контактов	Масса не более, кг
		а	б		
ТОЛ-НТЗ-10-21	2000, 2500, 3000 4000	80	100	середра (медь)	28,5
	1000 – 1500	60	100		30,8
ТОЛ-НТЗ-10-22	2000, 2500, 3000 4000	80	100	середра (медь)	34,8
	1000 – 1500	60	100		38,8
ТОЛ-НТЗ-10-23	2000, 2500, 3000 4000	80	100	середра (медь)	43,4
	1000 – 1500	60	100		48,4

Примечания

* для исполнений с меньшим числом вторичных обмоток отверстия несуществующих вторичных выводов заглушены;

** Размер L – согласно заказа. Минимум 100 мм.

1 Табличка технических данных может располагаться на одной из указанных поверхностей по требованию заказчика.

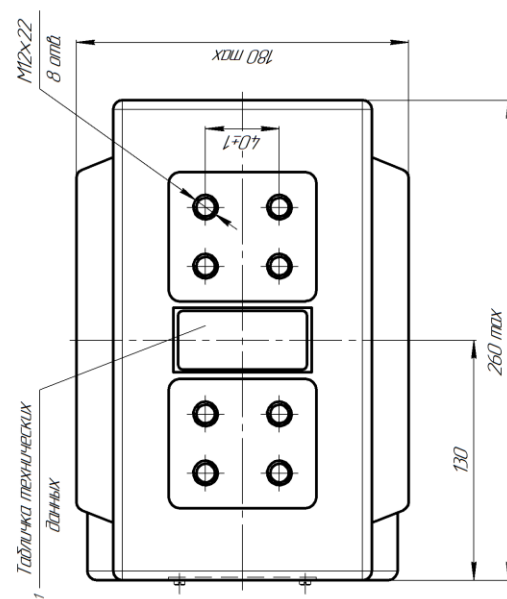
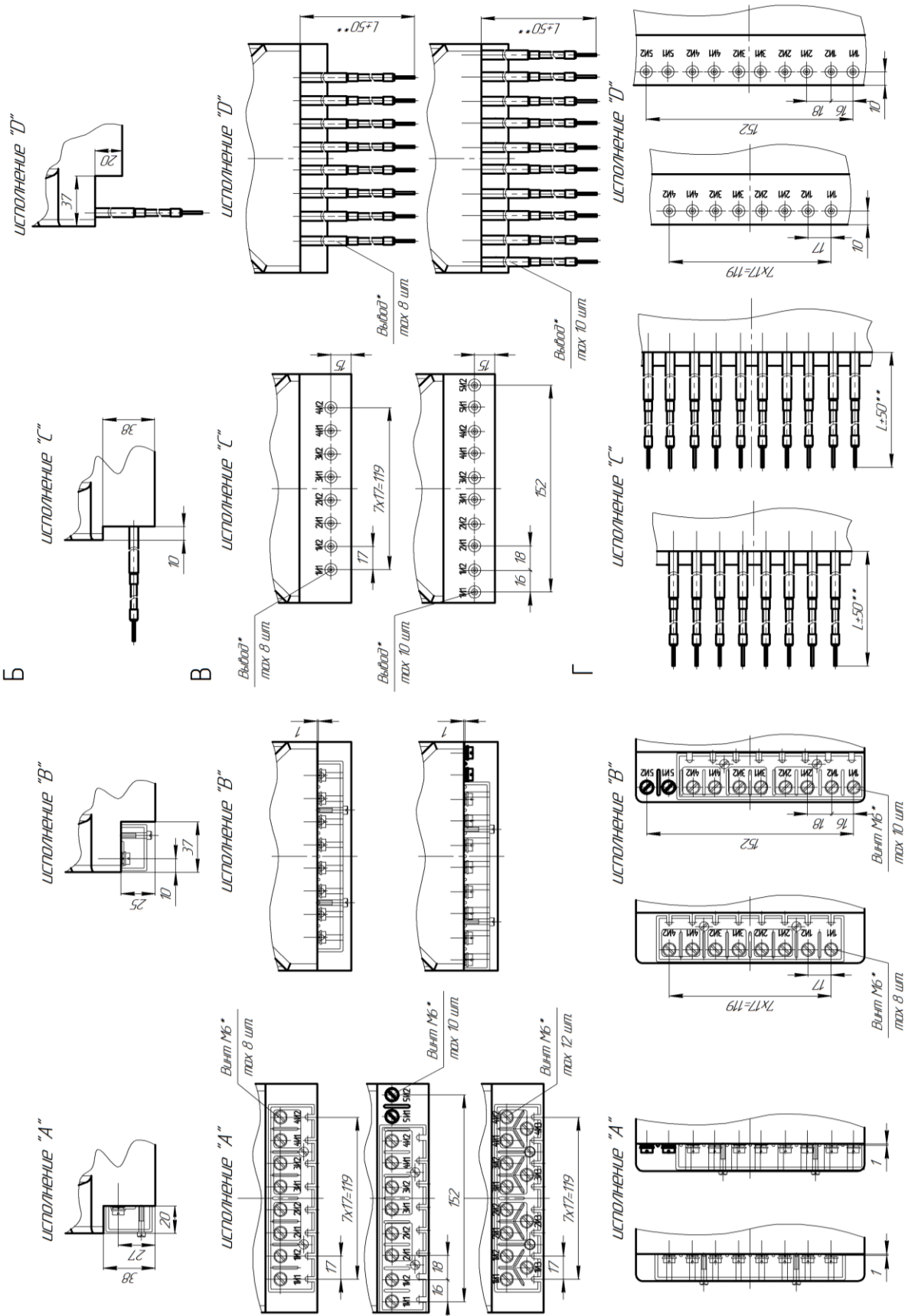


Рисунок А.9 – Габаритные, установочные, присоединительные размеры и масса трансформаторов ТОЛ-НТЗ-10-21,-22,-23

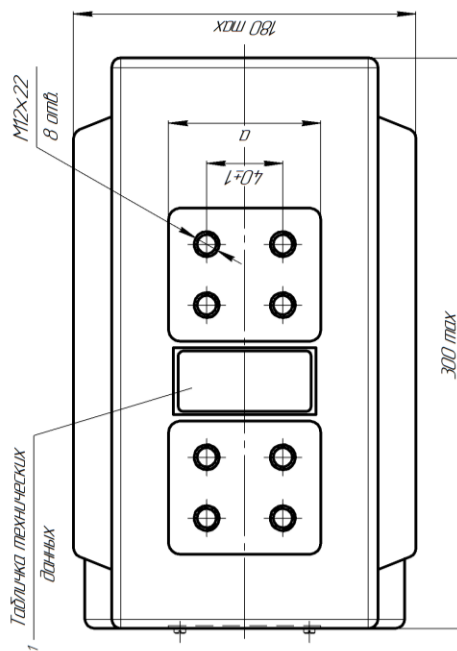
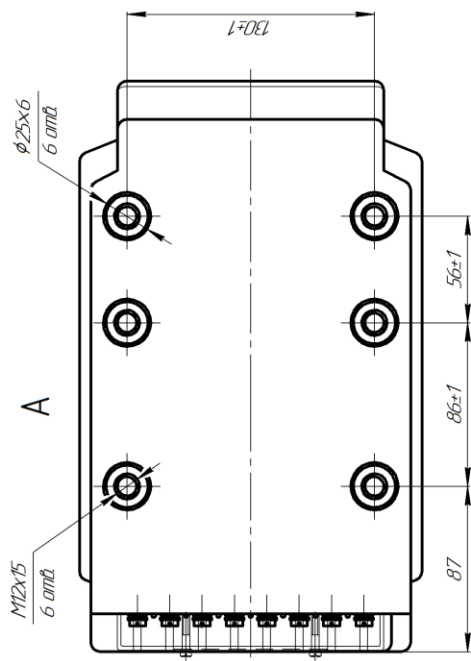
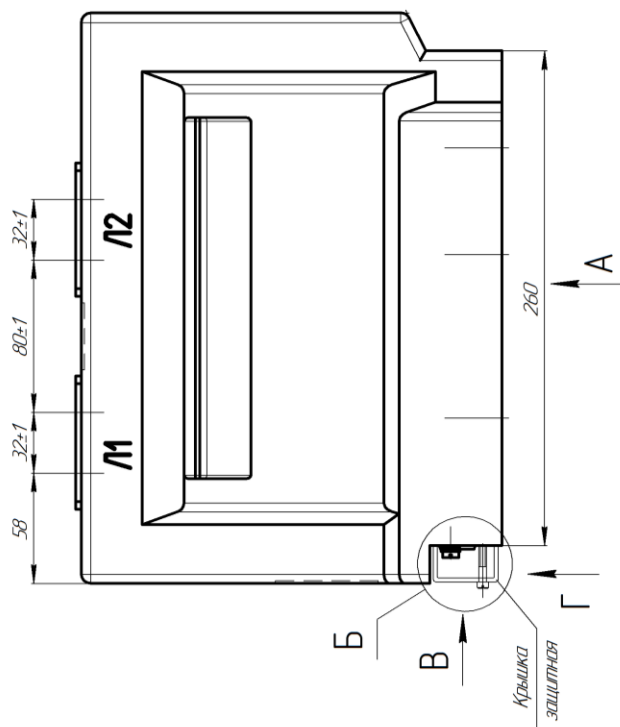
ПРИЛОЖЕНИЕ А
(продолжение)

Б

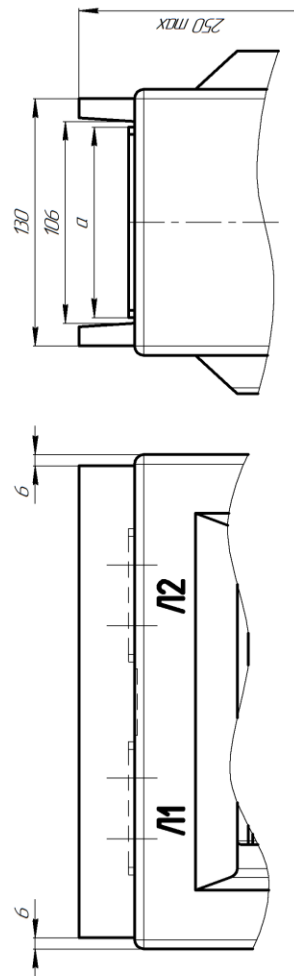


ПРИЛОЖЕНИЕ А
(продолжение)

ТОЛ-НТЗ-10-22 УХЛ2, Т2

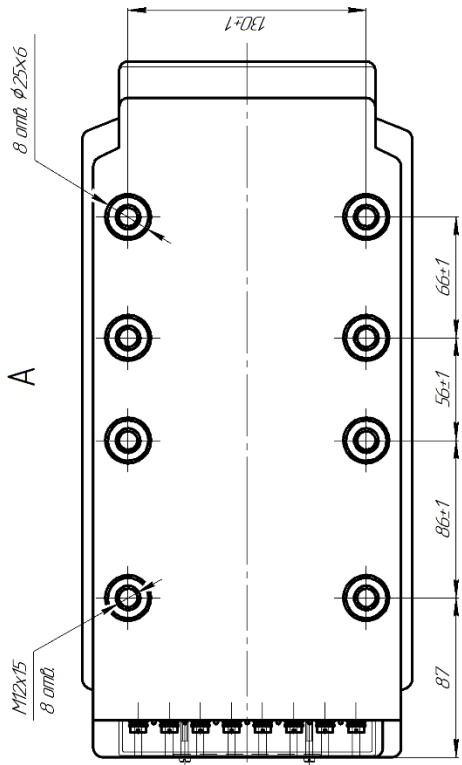


Исполнение "Б"
(наличие изолирующих дорьеров)
ТОЛ-НТЗ-10-21,-22,-23



ПРИЛОЖЕНИЕ А
(продолжение)

ТОЛ-НТЗ-10-23 УХЛ2, Т2



*Исполнение на номинальный
первичный ток 1000-1500А
ТОЛ-НТЗ-10-22,-23*

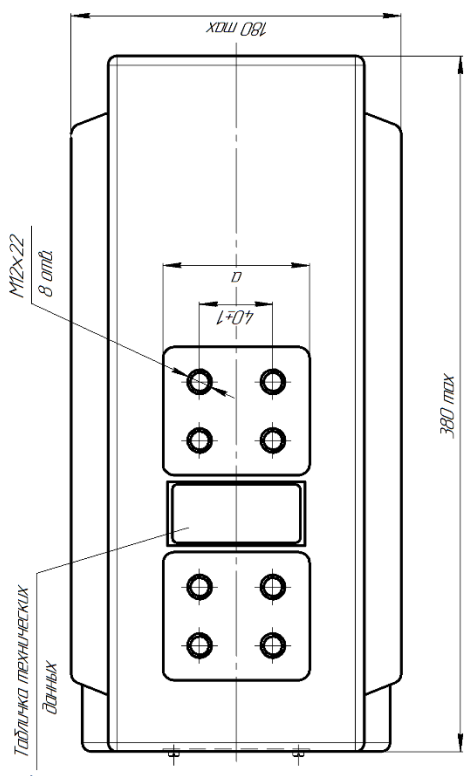
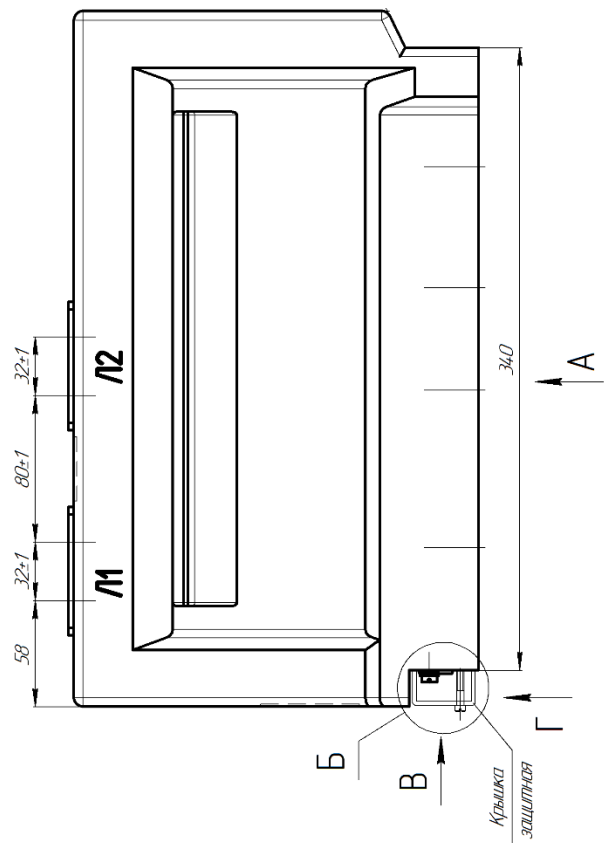
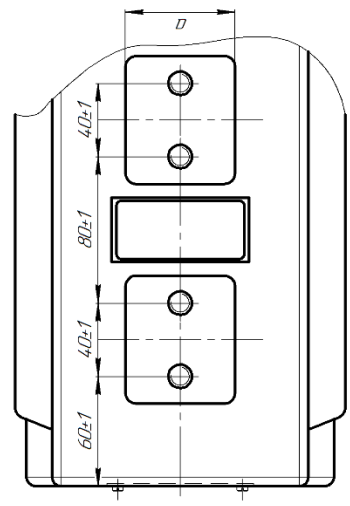


Рисунок А.12 – Габаритные, установочные, присоединительные размеры и масса трансформаторов ТОЛ-НТЗ-10-21,-22,-23

ПРИЛОЖЕНИЕ А
(продолжение)

Исполнение на номинальный
первичный ток 4000А

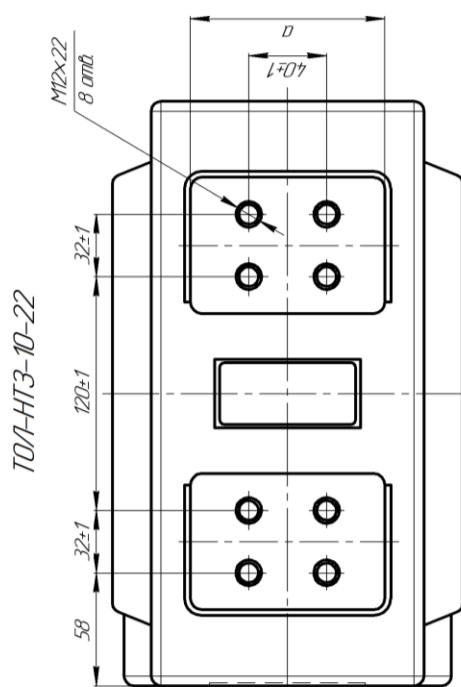
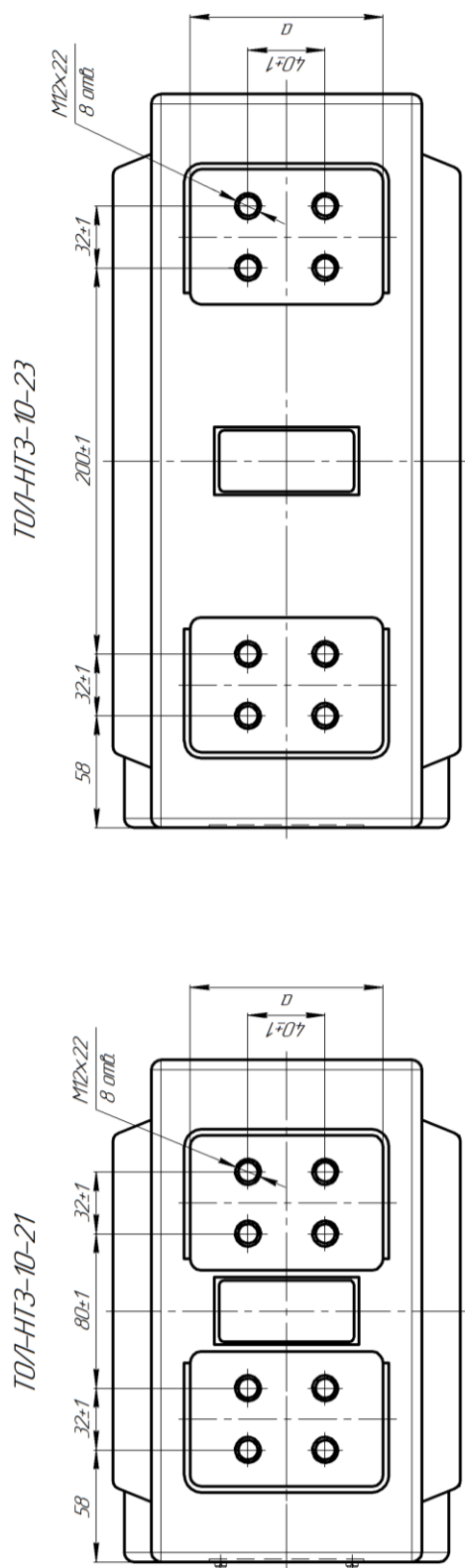
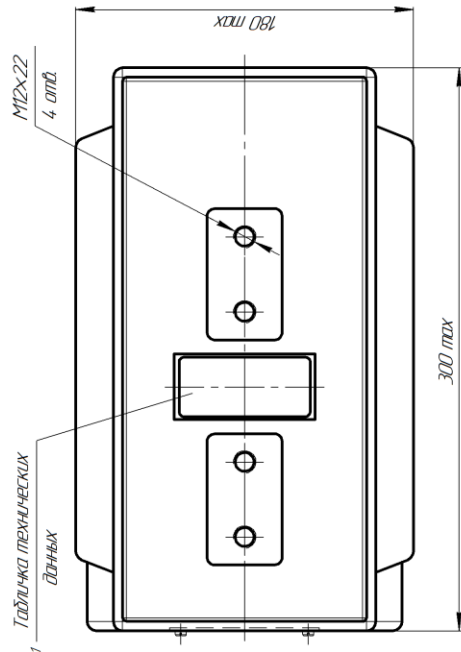
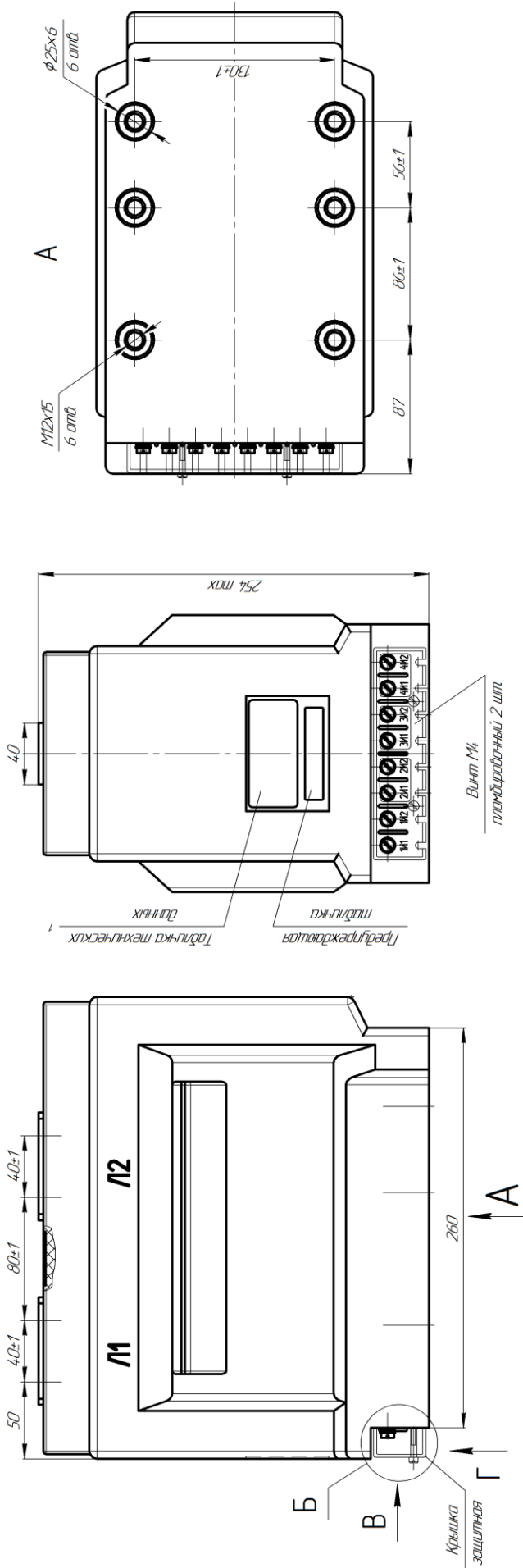


Рисунок А.13 – Габаритные, установочные, присоединительные размеры и масса трансформаторов ТОЛ-НТЗ-10-21,-22,-23

ПРИЛОЖЕНИЕ А
(продолжение)

ТОЛ-НТЗ-10-25 УХ/12, Т2



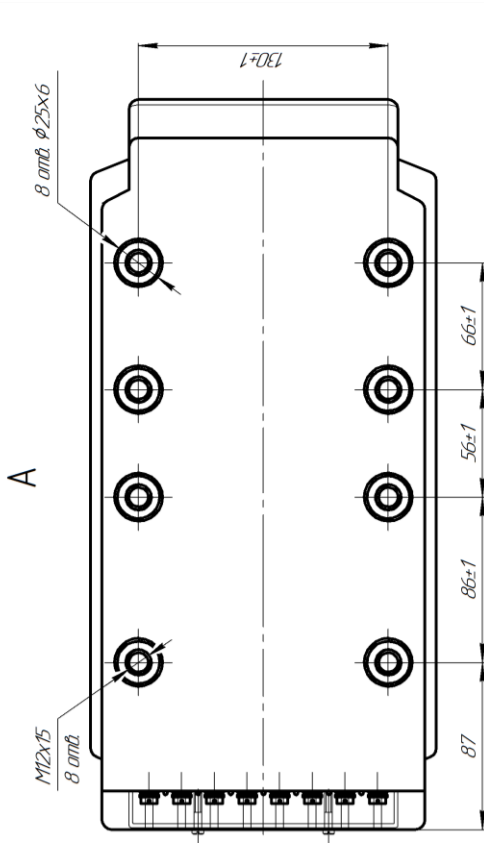
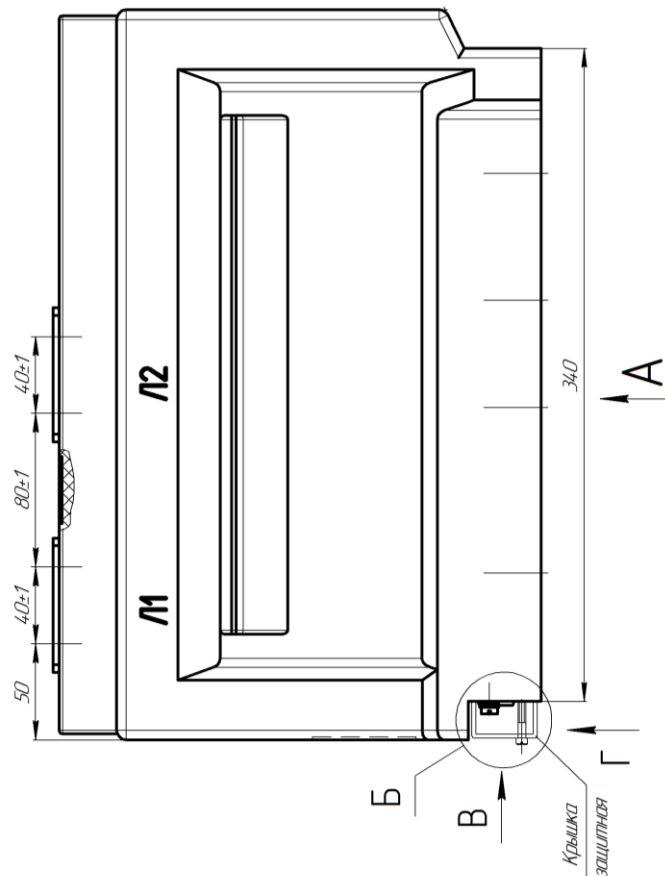
Тип трансформатора	Номинальный первичный ток А	Масса не более, кг
ТОЛ-НТЗ-10-25	5-800	36,3
ТОЛ-НТЗ-10-26		44,9

- Примечания
- * для исполнений с меньшим числом вторичных обмоток отверстия несуществующих вторичных выводов заглушены.
 - ** Размер L – согласно заказу. Минимум 100 мм.
 - 1 Табличка технических данных может располагаться на одной из указанных поверхностей по требованию заказчика.

Рисунок А.14 – Габаритные, установочные, присоединительные размеры и масса трансформаторов ТОЛ-НТЗ-10-25,-26. Варианты расположения вторичных выводов см. рисунок А.10

ПРИЛОЖЕНИЕ А
(продолжение)

ТОЛ-НТЗ-10-26 УХ/Л2, Т2



Исполнение "Б"
(наличие изолирующих дорьеров)
ТОЛ-НТЗ-10-25,-26

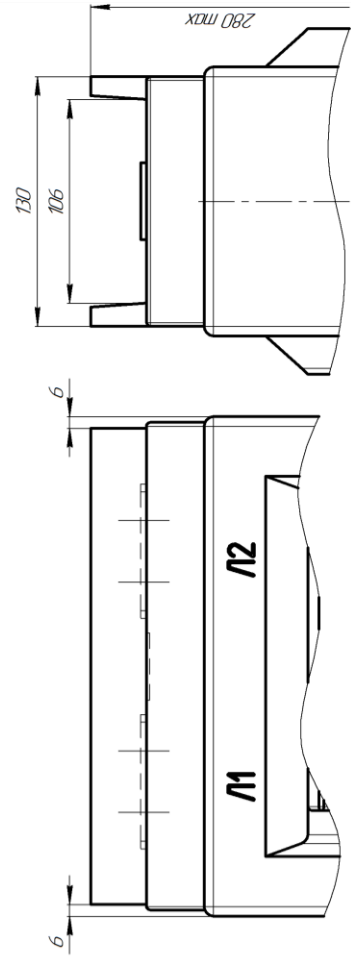
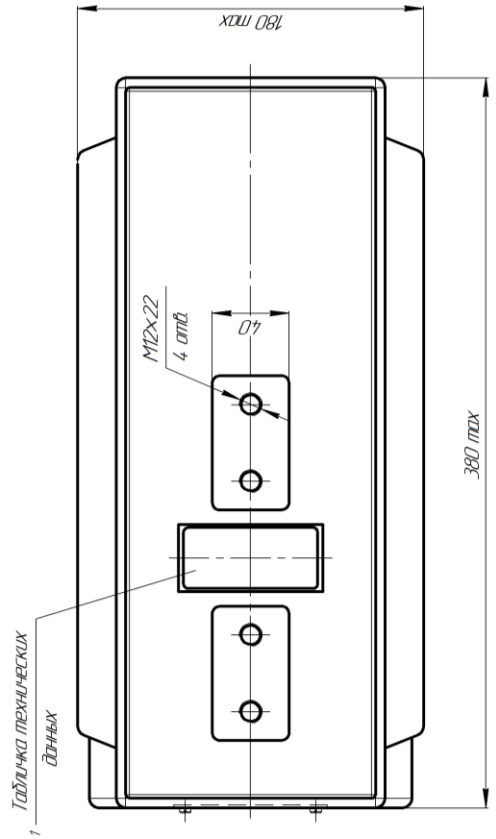
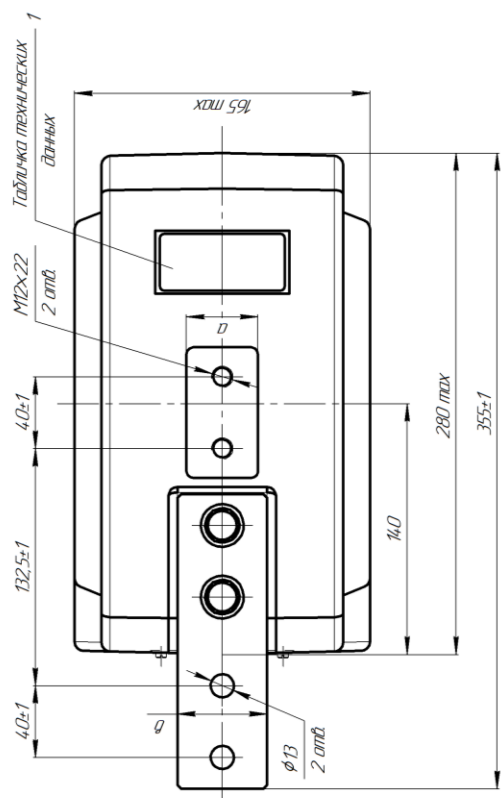
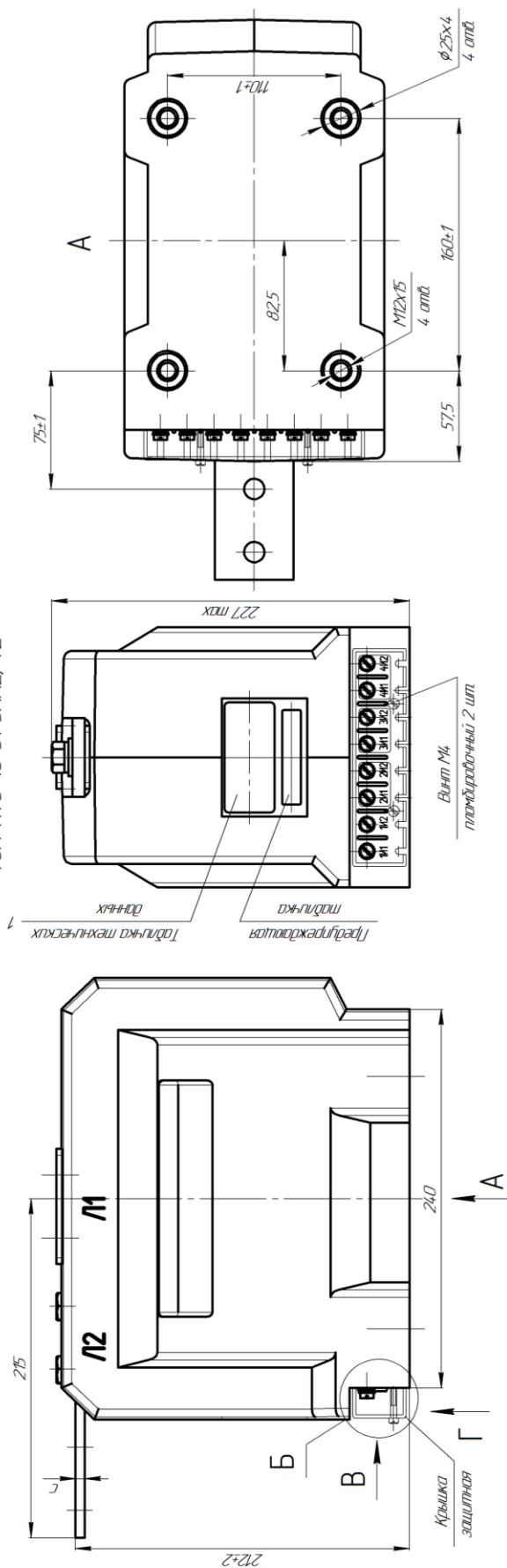


Рисунок А.15 – Габаритные, установочные, присоединительные размеры и масса трансформаторов ТОЛ-НТЗ-10-25,-26

ПРИЛОЖЕНИЕ А
(продолжение)

ТОЛ-НТЗ-10-31 УХ/12, Т2



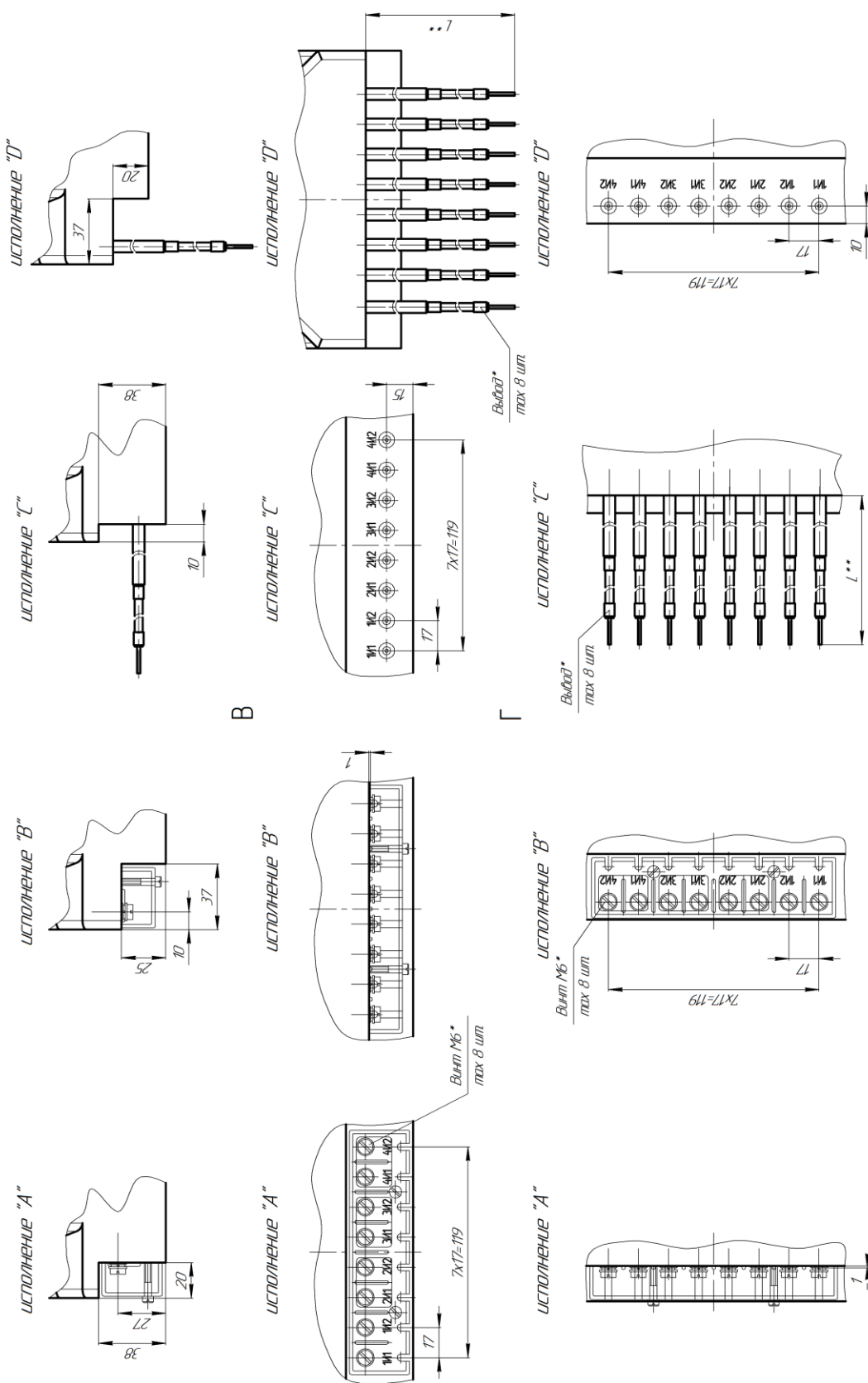
Номинальный первичный ток А	Размеры, мм		Покрывные первичных контактов	Масса, не более, кг
	а	в		
5-400	40	50	Л1	25
600, 800	60	60	без покрытия (латунь) олово (медь)	
1000 - 1500	60	14	без покрытия (латунь) серебро (медь)	

Примечание
1 Табличка технических данных может располагаться на одной из указанных поверхностей по требованию заказчика

Рисунок А.16 – Габаритные, установочные, присоединительные размеры и масса трансформаторов ТОЛ-НТЗ-10-31

ПРИЛОЖЕНИЕ А
(продолжение)

Б



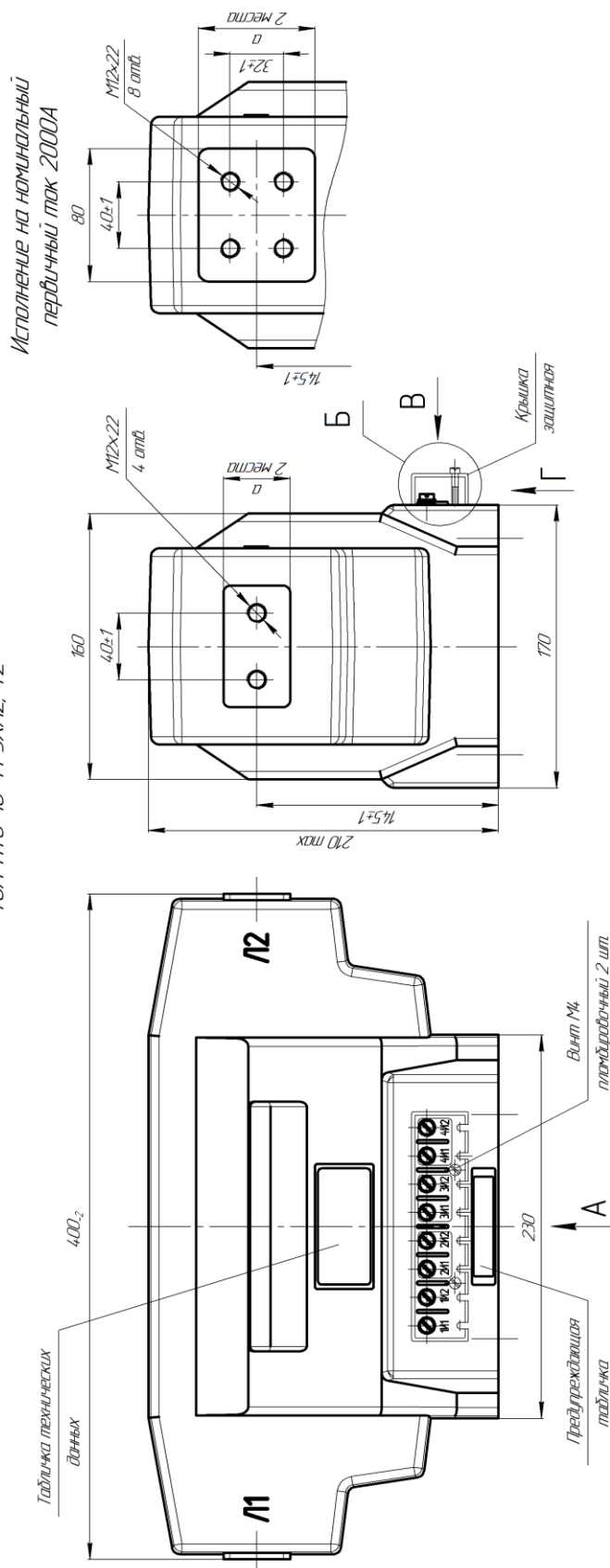
Примечания:

* Для исполнения с меньшим числом вторичных отверстий несуществующих вторичных выводов заглушены;

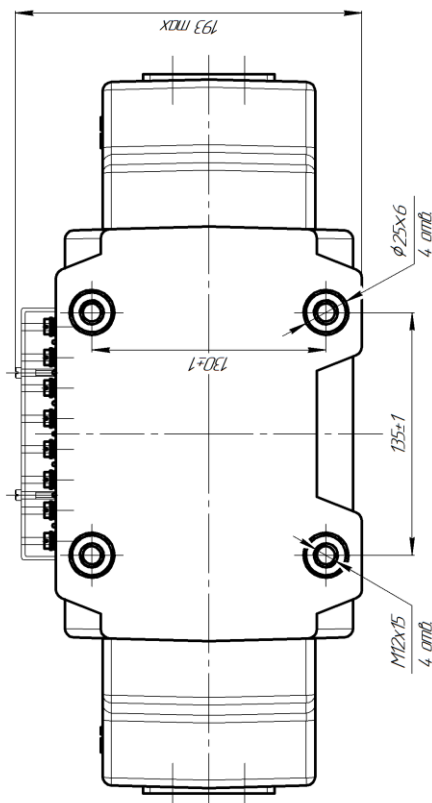
** Размер L – согласно заказа. Минимум 100 мм. Допуск размера L по ГОСТ 30893.1-2002 ± IT17/2.

Рисунок А.17 – Варианты исполнения вторичных выводов ТОЛ-НТЗ-10-31

ПРИЛОЖЕНИЕ А
(продолжение)
ТОЛ-НТЗ-10-41 УХ/Л2, Т2



Исполнение на номинальный
первичный ток 2000А



Номинальный первичный ток, А	Размер а, мм	Покрытие первичных контактов	Масса, не более, кг
5-800	40	без покрытия (латунь)	25
1000-1500	60	середро (медь)	27
2000	70		

Примечания

- * для исполнений с меньшим числом вторичных отводов отверстия несуществующих вторичных выводов заглушены.
- ** Размер L – согласно заказу. Минимум 100 мм.

Рисунок А.18 – Габаритные, установочные, присоединительные размеры и масса трансформаторов ТОЛ-НТЗ-10-41

ПРИЛОЖЕНИЕ А
(продолжение)

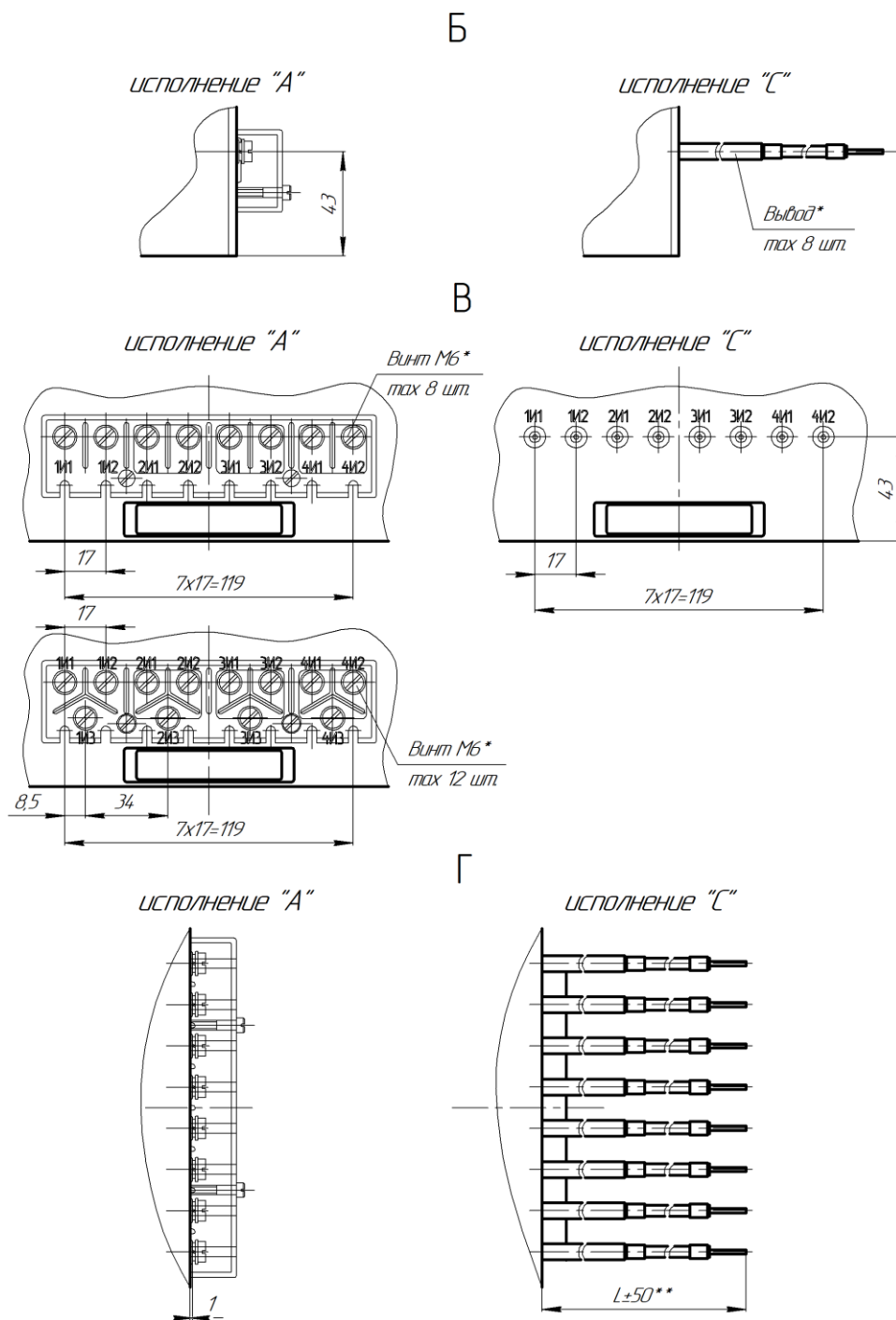
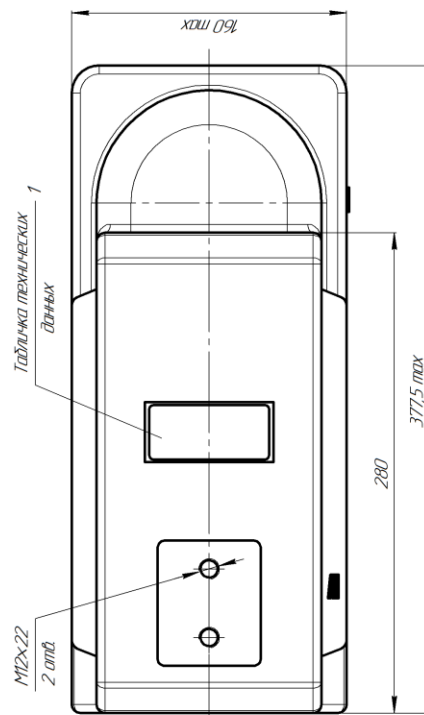
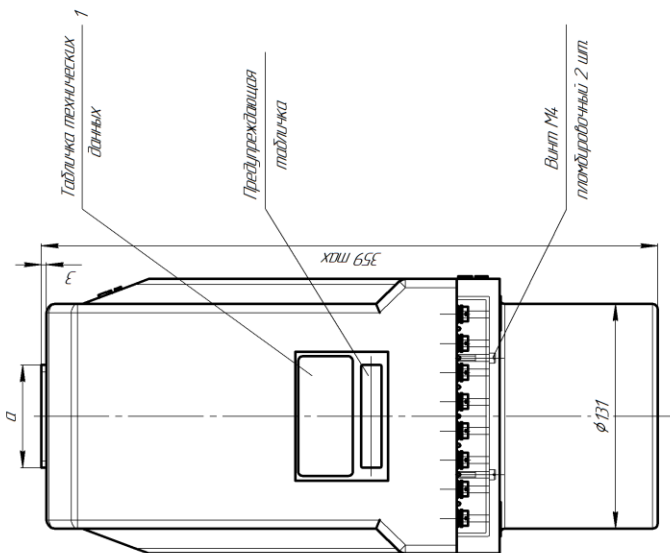
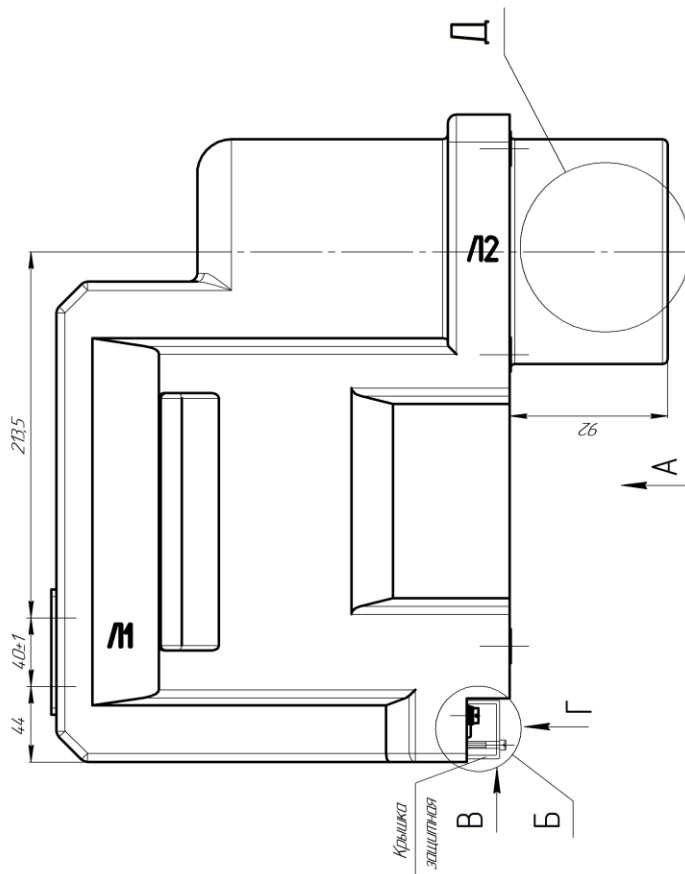


Рисунок А.19 – Варианты исполнения вторичных выводов ТОЛ-НТЗ-10-41

ПРИЛОЖЕНИЕ А
(продолжение)

ТОЛ-НТЗ-10-51 УХ/12, Т2



Номинальный ток, А	Размеры, мм			Покрывание первичных контактов	Масса не более, кг
	а	в	с		
5 – 400	40	150	12	Л1	12
600 – 800				без покрытия (алюминий)	сердцо (медь)
1000 – 1500	60	50	14	сердцо (медь)	32

Примечания

- * для исполнения с меньшим числом вторичных обмоток отверстия несуществующих вторичных выводов заглушены.
- ** Размер L – согласно заказа. Минимум 100 мм.
- 1 Табличка технических данных может располагаться на одной из указанных поверхностей по требованию заказчика.

Рисунок А.20 – Габаритные, установочные, присоединительные размеры и масса трансформаторов ТОЛ-НТЗ-10-51

ПРИЛОЖЕНИЕ А
(продолжение)

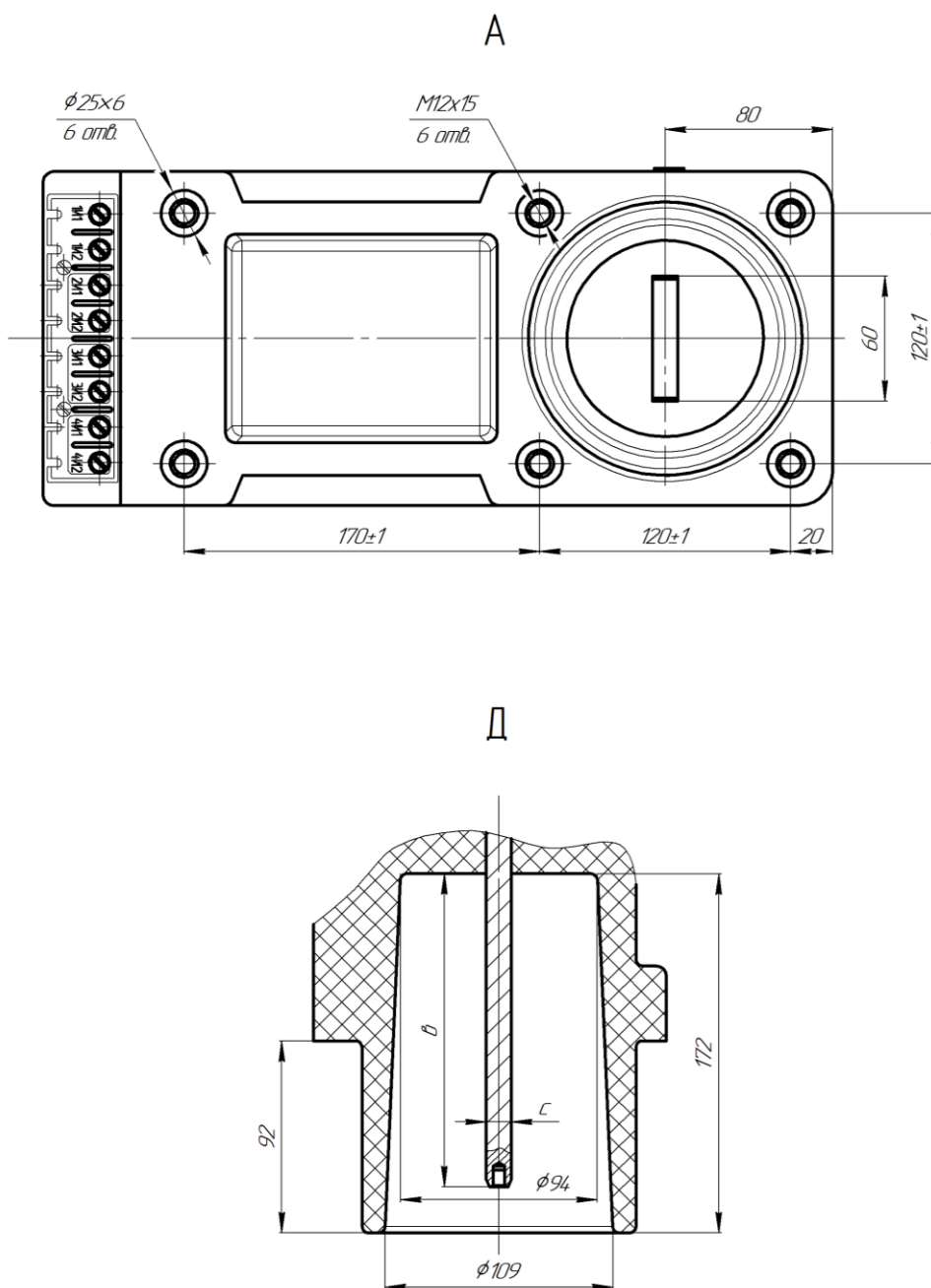


Рисунок А.21 – Габаритные, установочные, присоединительные размеры и масса трансформаторов ТОЛ-НТЗ-10-51

ПРИЛОЖЕНИЕ А
(продолжение)

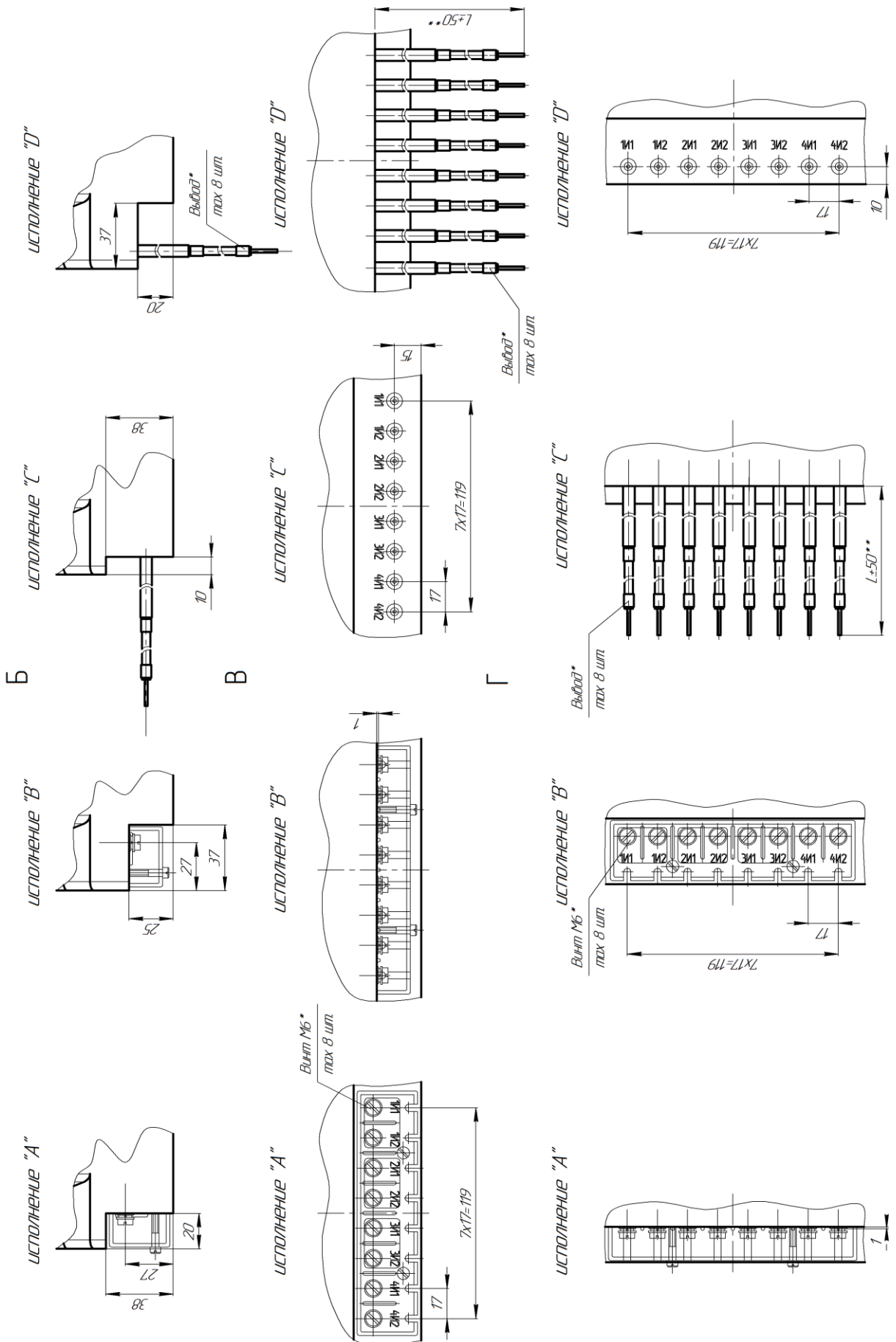


Рисунок А.22 – Варианты исполнения вторичных выводов ТОЛ-НТЗ-10-51

ПРИЛОЖЕНИЕ А
(продолжение)
ТОЛ-НТЗ-10-61 УХЛ2, Т2

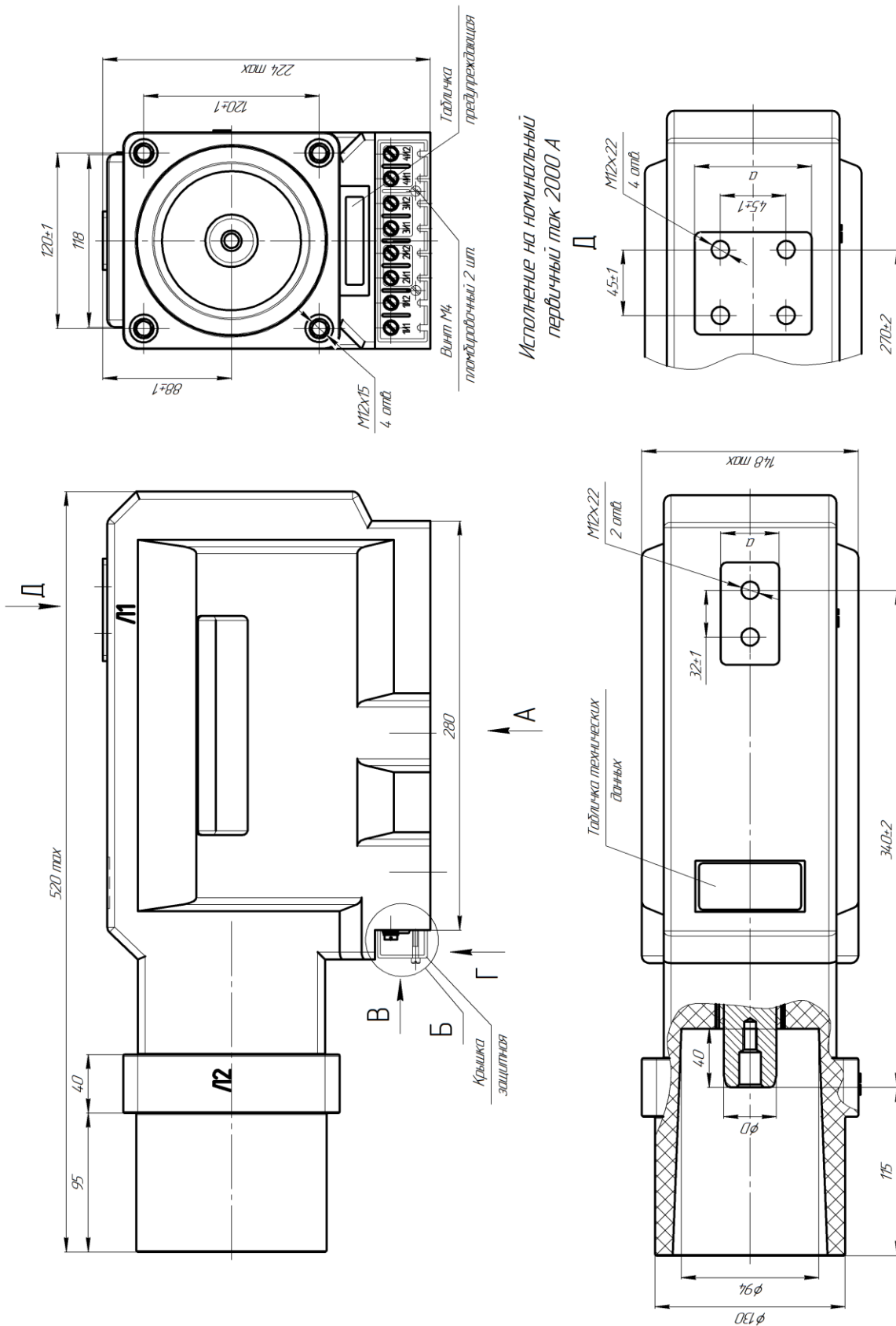


Рисунок А.23 – Габаритные, установочные, присоединительные размеры и масса трансформаторов ТОЛ-НТЗ-10-61

ПРИЛОЖЕНИЕ А
(продолжение)

Номинальный первичный ток, А	Размеры, мм		Односекундный ток термической стойкости, кА	Покрытие первичных контактов	
	a	φD		Л1	Л2
5 – 75	40	36	до 31,5 (включительно)	без покрытия (латуны)	серебро (медь)
100 – 800		36			
		55	40		
1000 – 1500	60	36	до 31,5 (включительно)	серебро (медь)	
		55	40		
2000	80	36	до 31,5 (включительно)		
		55	40		

Примечания

- * для исполнений с меньшим числом вторичных обмоток отверстия несуществующих вторичных выводов заглушены.
- ** Размер L – согласно заказа. Минимум 100 мм.

Масса, не более 30 кг

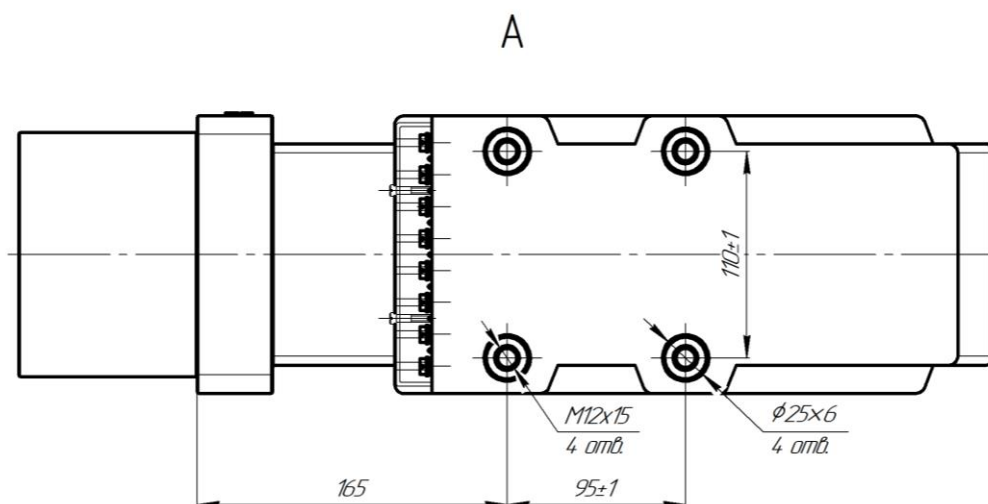


Рисунок А.24 – Габаритные, установочные, присоединительные размеры и масса трансформаторов ТОЛ-НТЗ-10-61.

ПРИЛОЖЕНИЕ А
(продолжение)

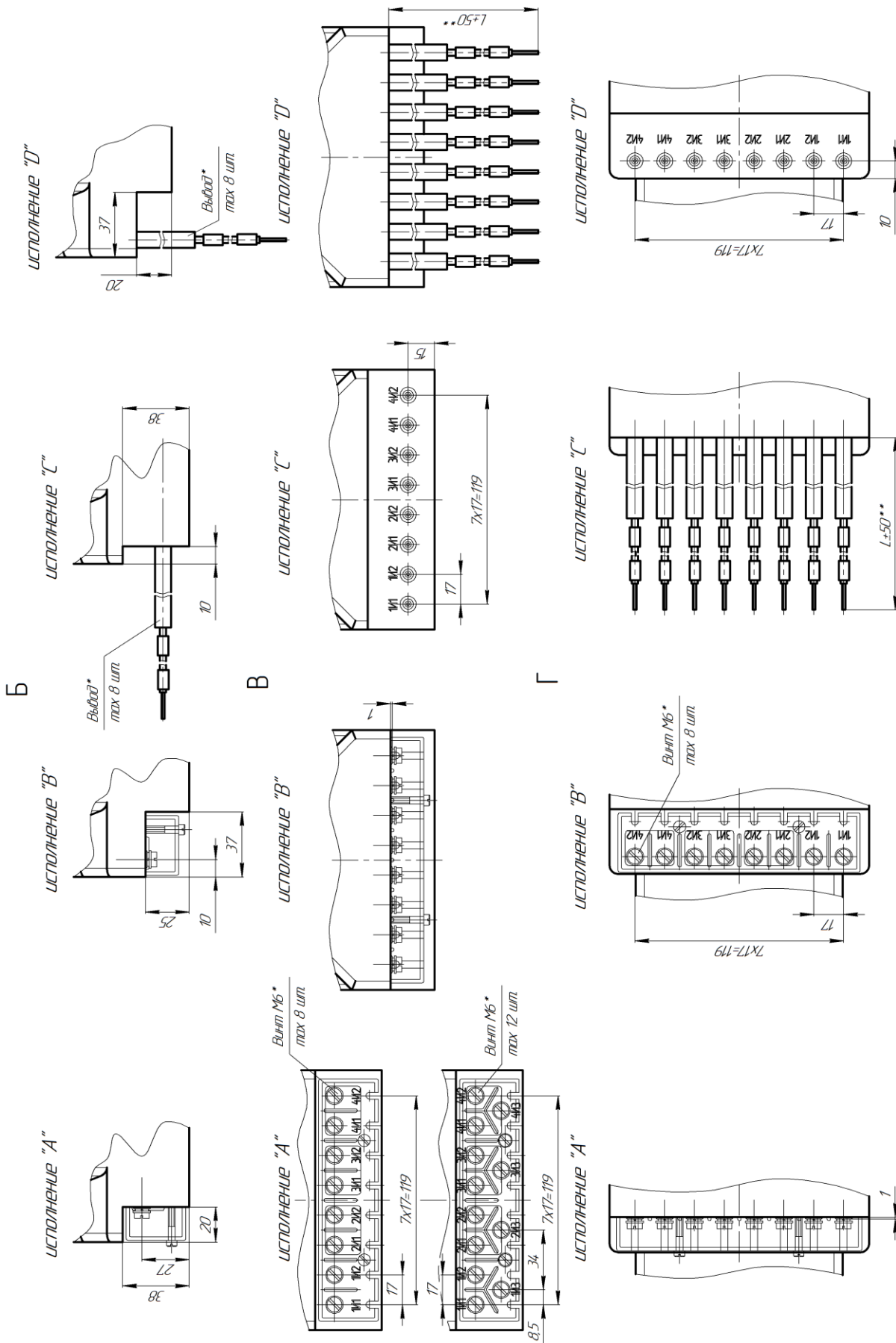
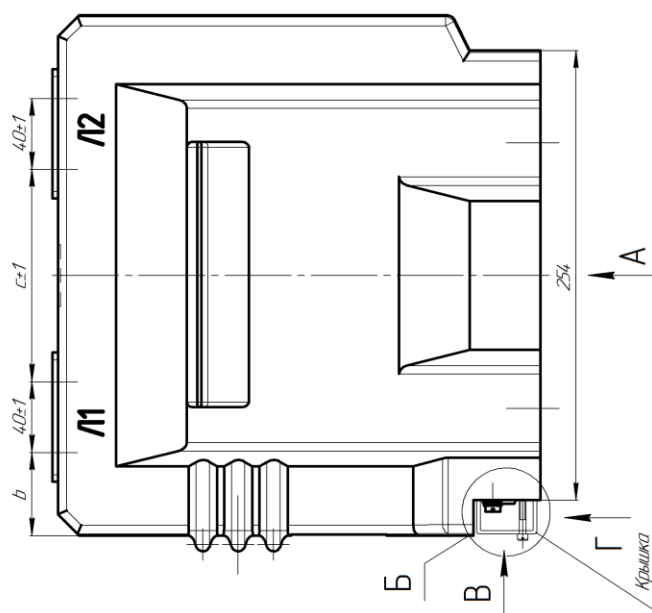
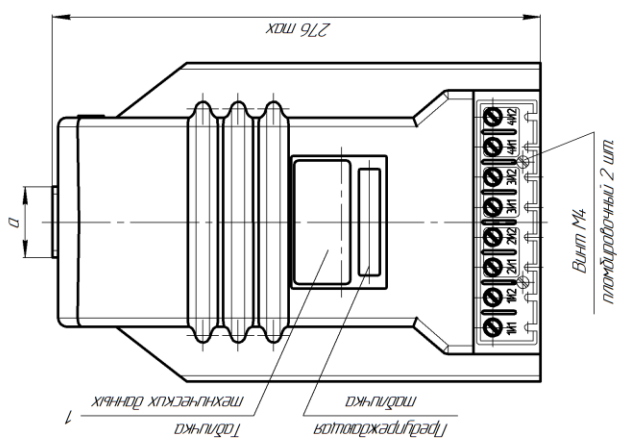
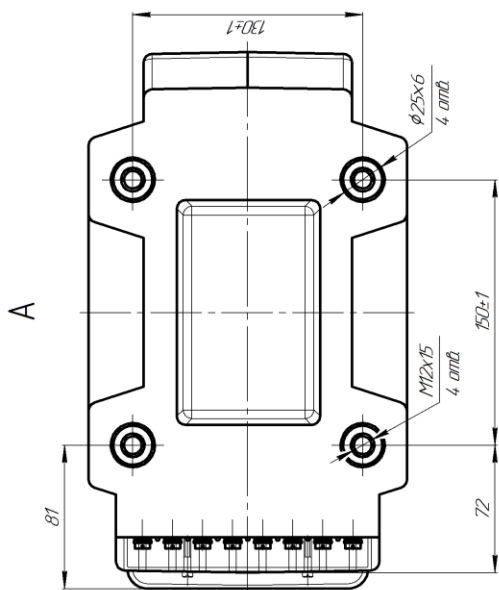


Рисунок А.25 – Варианты исполнения вторичных выводов ТОЛ-НТЗ-10-61

ПРИЛОЖЕНИЕ А
(продолжение)
ТОЛ-НТЗ-20-11 УХ/12, Т2



Тип трансформатора	Номинальный первичный ток, А	Размеры, мм			Покрытие первичных контактов	Масса, не более, кг
		с	а	в		
ТОЛ-НТЗ-20-11	5 – 800	120	40	47	без покрытия (латунь)	32
	1000 – 1500	80	60	67	середро (медь)	
	2000, 2500	80	70	67	середро (медь)	
ТОЛ-НТЗ-20-13	5 – 800	120	40	47	без покрытия (латунь)	51
	1000 – 1500	80	60	67	середро (медь)	
	2000, 2500	80	70	67	середро (медь)	

Примечания

- * для исполнения с меньшим числом вторичных обмоток отверстия несуществующих вторичных выводов заглушены;
- ** Размер L – согласно заказу. Минимум 100 мм;
- 1 Табличка технических данных может располагаться на одной из указанных поверхностей по требованию заказчика.

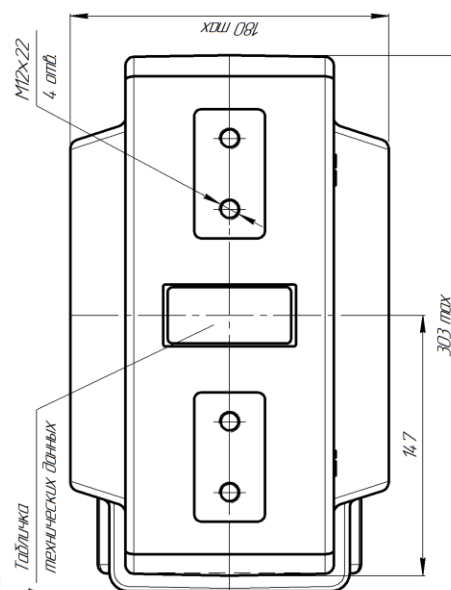
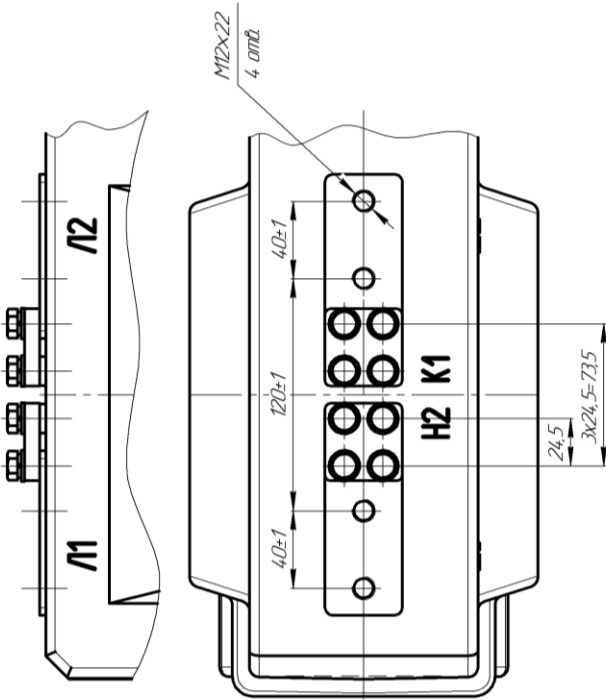


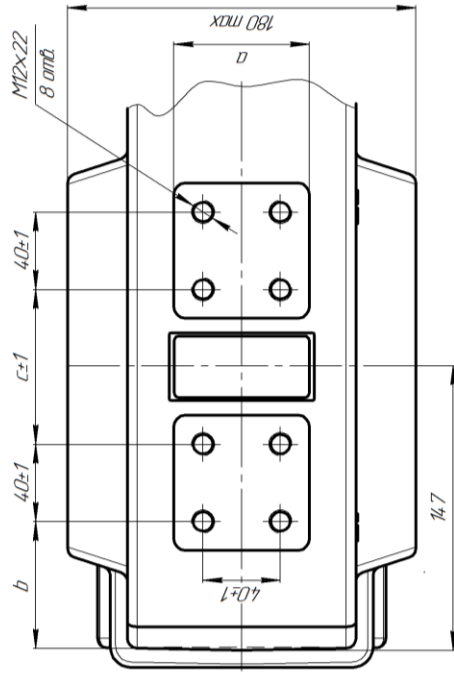
Рисунок А.26 – Габаритные, установочные, присоединительные размеры и масса трансформаторов ТОЛ-НТЗ-20-11, -13
Варианты расположения вторичных выводов см. рисунок А.5

ПРИЛОЖЕНИЕ А
(продолжение)

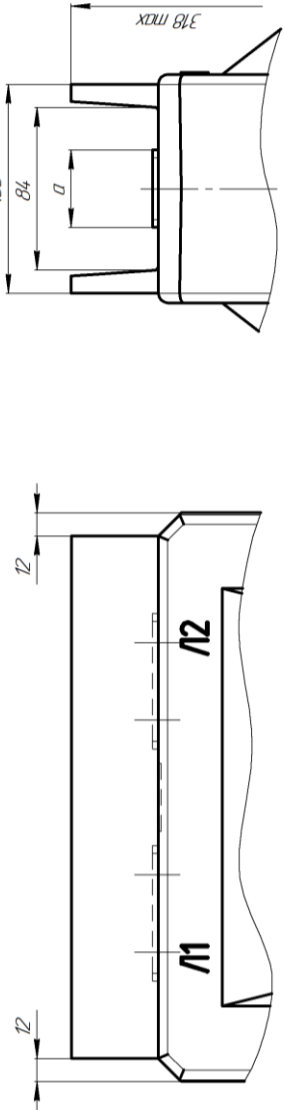
Исполнение "Г"
(переключение по первичной стороне)
до 600 А включительно



*Исполнение на номинальные
первичные токи 2000, 2500 А*



Исполнение "Б"
(наличие изолирующих дбьергов)



ПРИЛОЖЕНИЕ А
(продолжение)

ТОЛ-НТЗ-20-13 УХЛ2, Т2

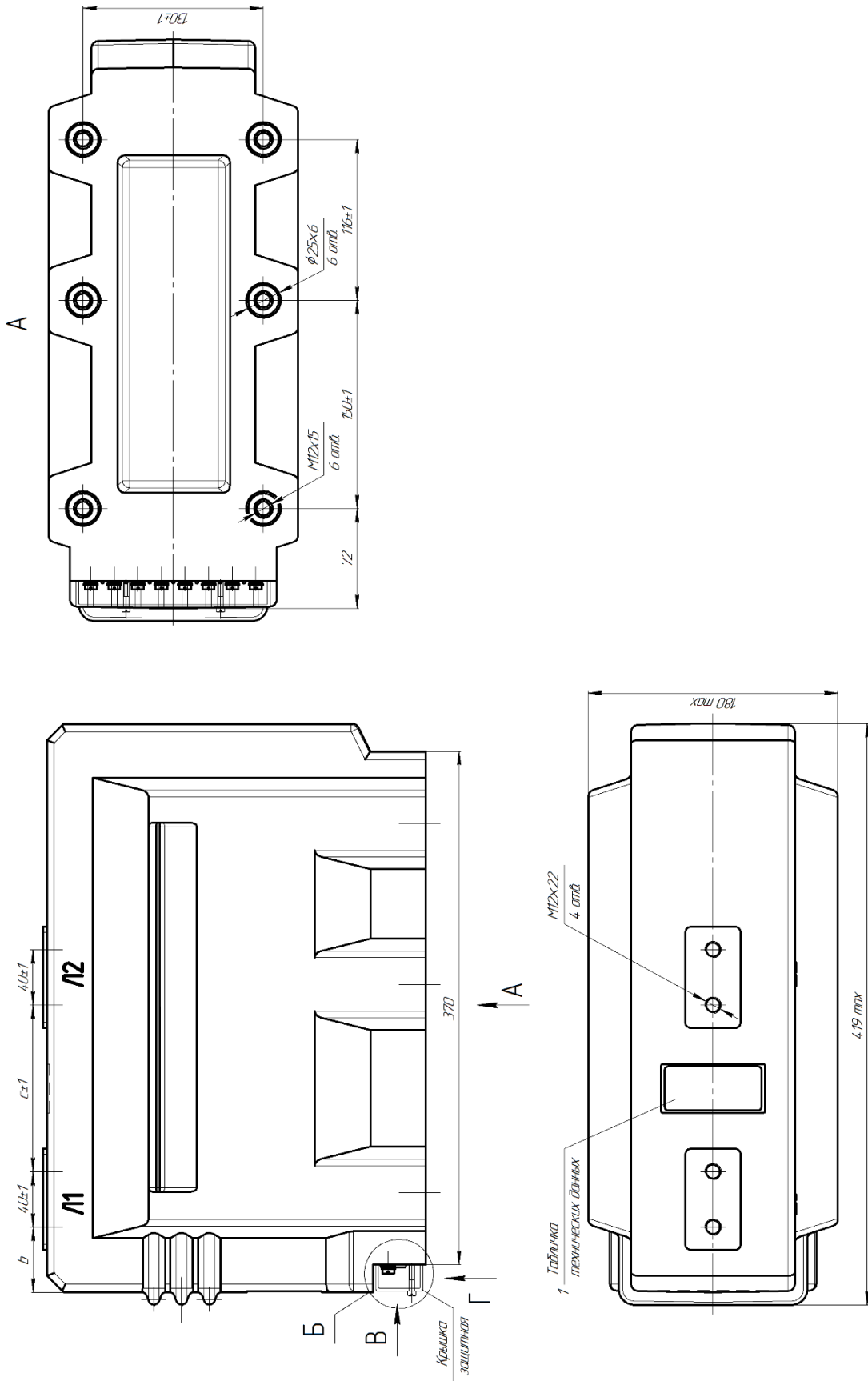
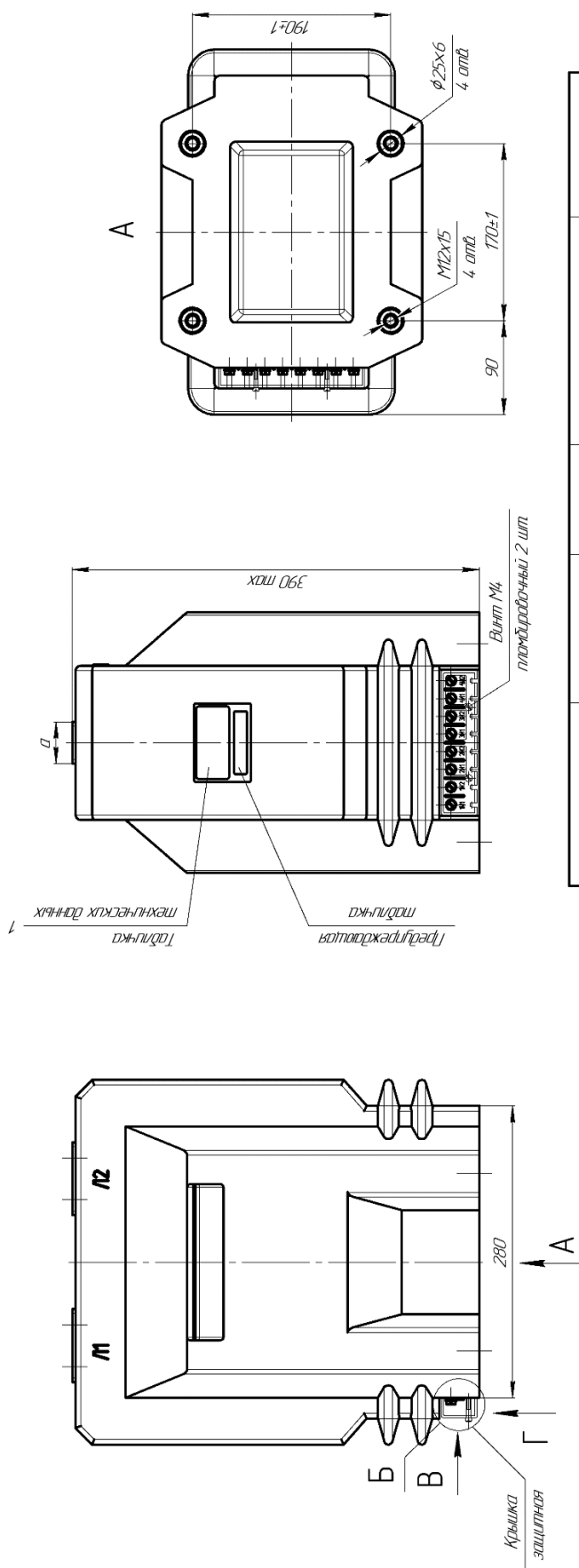


Рисунок А.28 – Габаритные, установочные, присоединительные размеры и масса трансформаторов ТОЛ-НТЗ-20-11, -13

ПРИЛОЖЕНИЕ А
(продолжение)

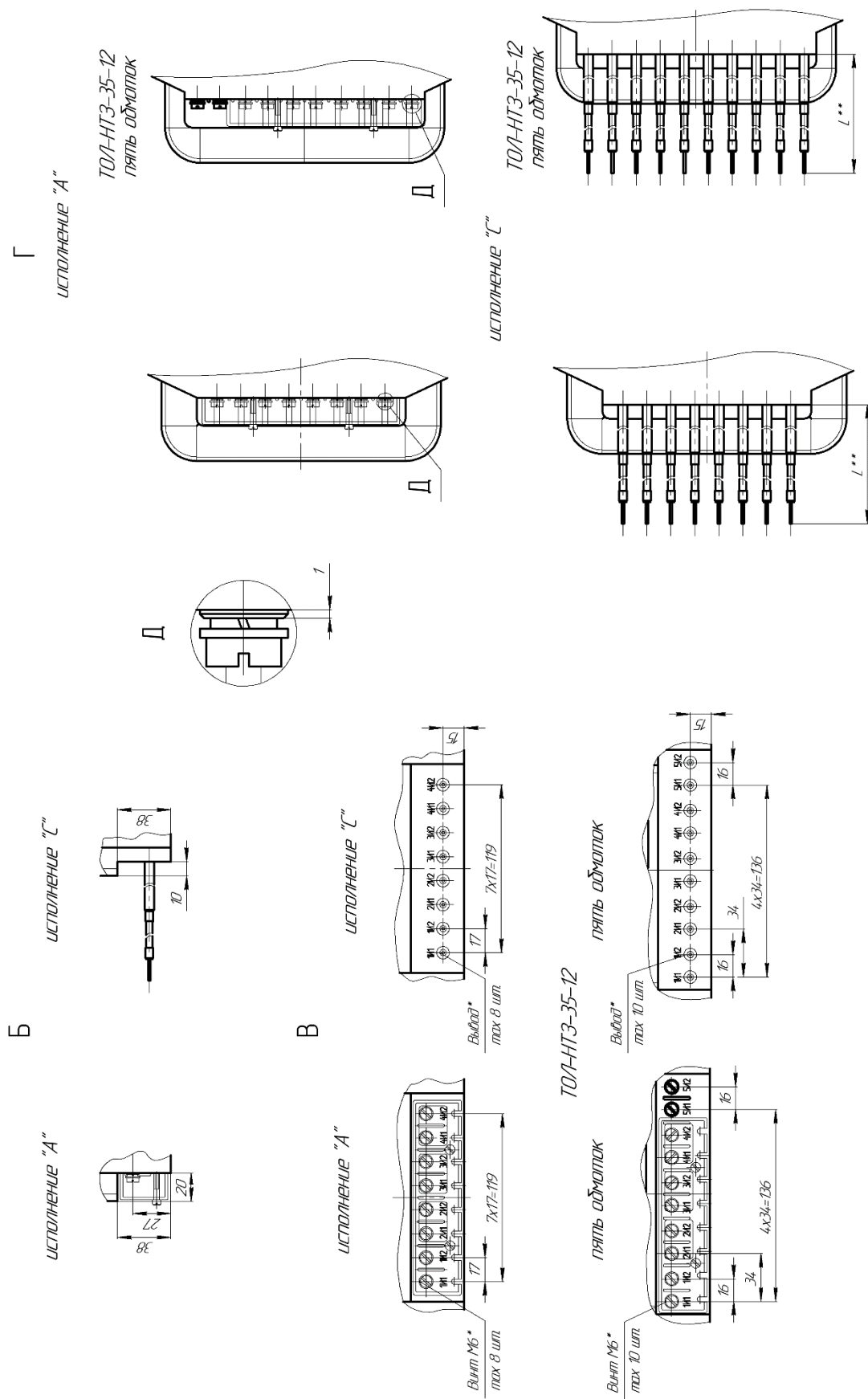
ТОЛ-НТЗ-35-11 УХЛ2, Т2



Тип трансформатора	Номинальный первичный ток, А	Размер а, мм	Покрытие первичных контактов	Масса, не более, кг
ТОЛ-НТЗ-35-11	5 - 800	40	без покрытия (латунь)	75
	1000 - 1500	60	серебро (медь)	
	2000, 2500	70		
ТОЛ-НТЗ-35-12	3000	80	без покрытия (латунь)	98
	5 - 800	40	серебро (медь)	
	1000 - 1500	60		
	2000, 2500	70		
	3000	80		

Примечания
1 Табличка технических данных может располагаться на одной из указанных поверхностей по требованию заказчика

ПРИЛОЖЕНИЕ А
(продолжение)

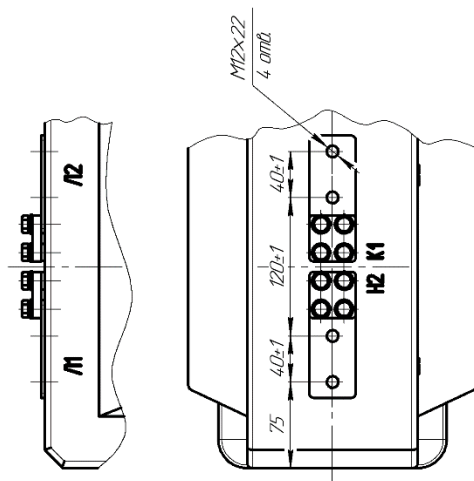


Примечания
* для исполнений с меньшим числом вторичных обмоток отверстия несуществующих вторичных выводов заглушены.
** Размер L – согласно заказу. Минимум 100 мм. Допуск размера L по ГОСТ 30893.1-2002 ± IT17/2.

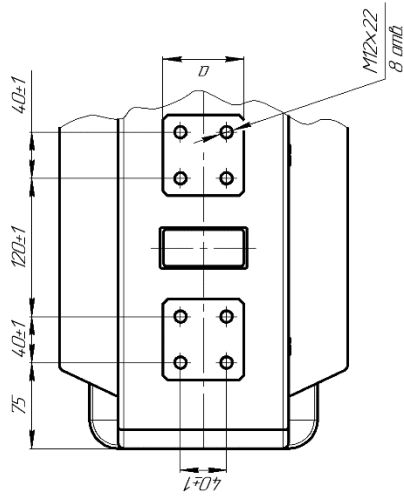
Рисунок А.30 – Варианты исполнения вторичных выводов ТОЛ-НТЗ-35-11, -12

ПРИЛОЖЕНИЕ А
(продолжение)

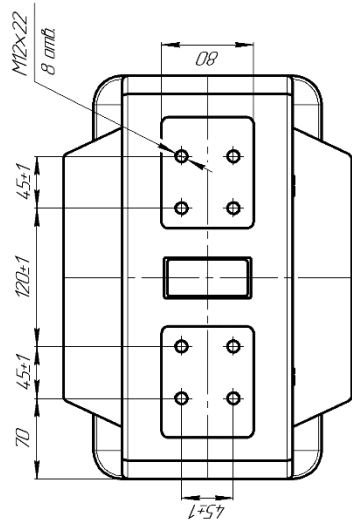
Исполнение "Т"
(переключение по первичной стороне)
до 600 А включительно



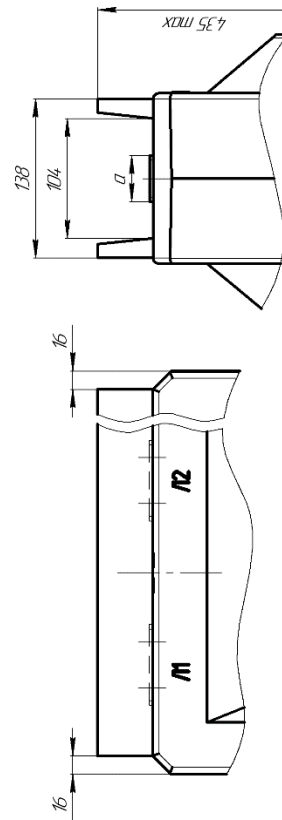
Исполнение на номинальные
первичные токи 2000, 2500 А



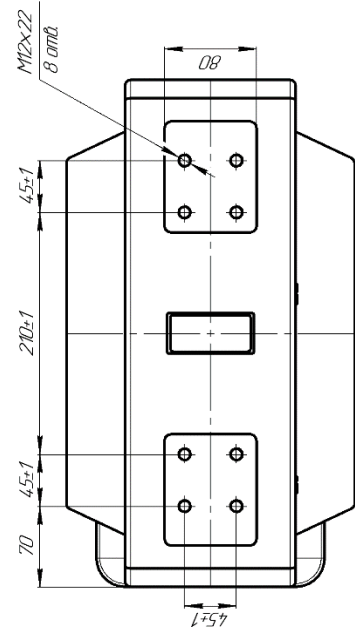
ТОЛ-НТЗ-35-11
Исполнение на номинальный
первичный ток 3000А



Исполнение "Б"
(наличие изолирующих дьярьеров)

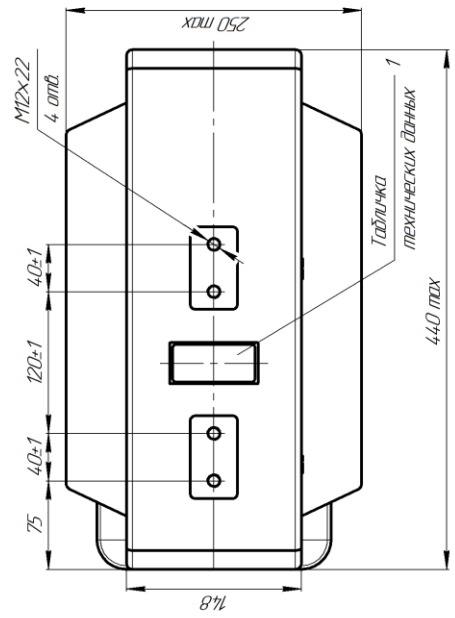
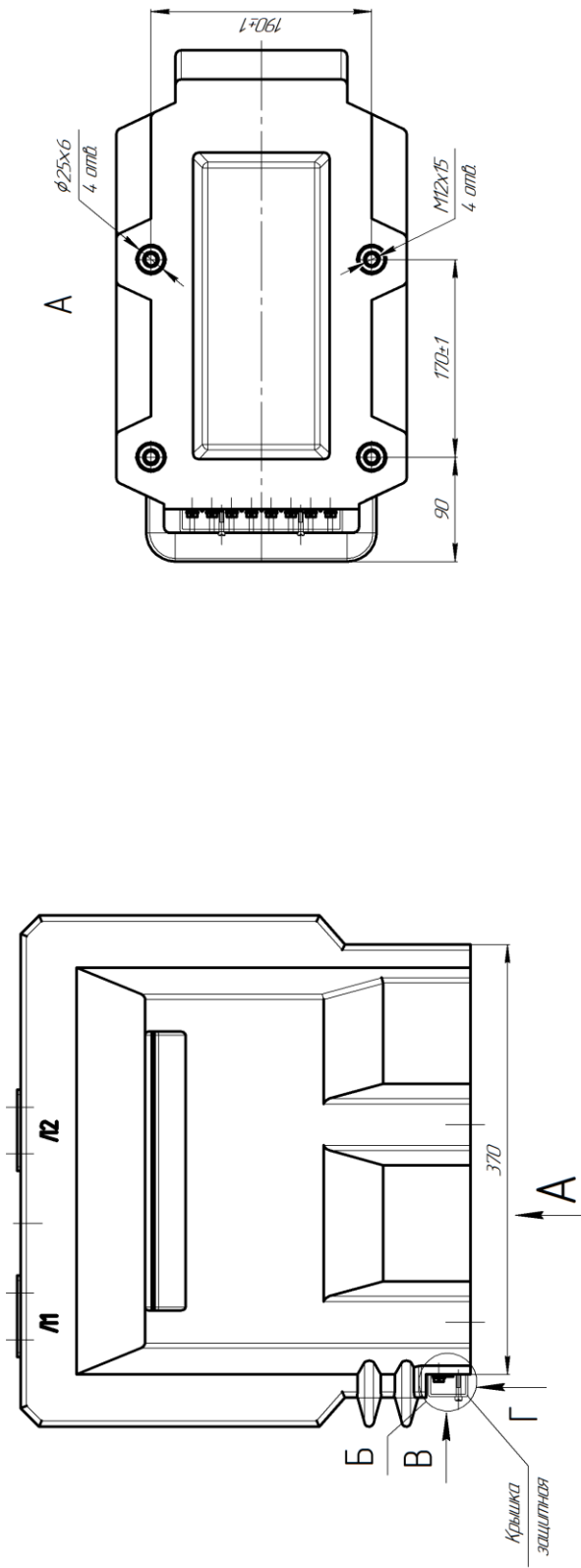


ТОЛ-НТЗ-35-12
Исполнение на номинальный
первичный ток 3000А



ПРИЛОЖЕНИЕ А
(продолжение)

ТОЛ-НТЗ-35-12 УХЛ2, Т2



Примечания
1 Табличка технических данных может располагаться на одной из указанных поверхностей по требованию заказчика.

Рисунок А.32 – Габаритные, установочные, присоединительные размеры и масса трансформаторов ТОЛ-НТЗ-35-11, -12

ПРИЛОЖЕНИЕ Б
(обязательное)

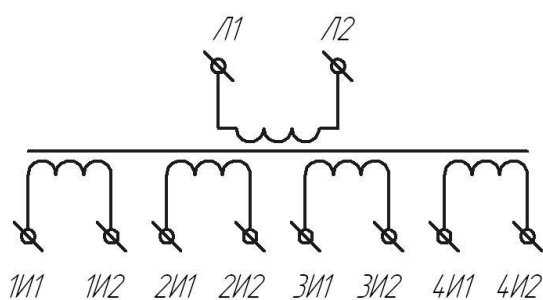


Рисунок Б.1 – Схема электрическая принципиальная для стандартных исполнений

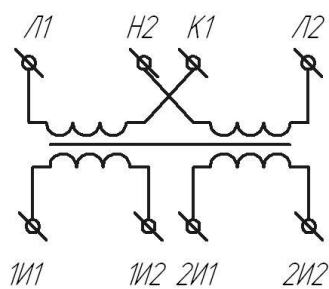


Рисунок Б.2 – Схема электрическая принципиальная для исполнений «П»
(переключение по первичной стороне)

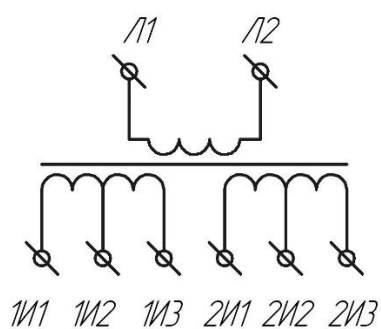


Рисунок Б.3 – Схема электрическая принципиальная для исполнений «К»
(с ответвлениями на вторичных обмотках)