



Energo24.ru



С.34



МГ11

**ТРАНСФОРМАТОРЫ ТОКА
ТОЛ-НТЗ-10 УХЛ2, Т2**

0.НТЗ.142.001 РЭ

РУКОВОДСТВО ПО ЭКСПЛУАТАЦИИ



Невский Трансформаторный Завод

173008, РФ, г. Великий Новгород, ул. Северная, д.19,
Телефон: +7(495)118-40-29 E-mail: info@energo24.ru ,
www.energo24.ru

СОДЕРЖАНИЕ

Введение	3
1 Назначение	3
2 Технические данные	4
3 Устройство.....	6
4 Размещение и монтаж	7
5 Маркировка	7
6 Меры безопасности	8
7 Техническое обслуживание.....	8
8 Упаковка, транспортирование и хранение	9
9 Условное обозначение трансформатора	9
10 Перечень нормативных документов	10
Приложение А	11
Приложение Б.....	39
Приложение В.....	40
Приложение Г	41

ВВЕДЕНИЕ

Настоящее руководство по эксплуатации предназначено для ознакомления с конструкцией и техническими характеристиками, а также содержит сведения по транспортированию, хранению, монтажу и эксплуатации трансформаторов тока ТОЛ-НТЗ-10.

В дополнение к настоящему руководству по эксплуатации следует пользоваться паспортом на трансформаторы 0.НТЗ.486.001 ПС.

1 НАЗНАЧЕНИЕ

1.1 Трансформаторы тока ТОЛ-НТЗ-10 УХЛ2, Т2 (именуемые в дальнейшем трансформаторы) предназначены для установки в комплектные распределительные устройства (КРУ) внутренней установки, в сборные камеры одностороннего обслуживания (КСО), в другие электроустановки и являются комплектующими изделиями.

Трансформаторы обеспечивают передачу сигнала измерительной информации приборам измерения, устройствам защиты, сигнализации, автоматики и управления. Предназначены для использования в цепях коммерческого и технического учета электроэнергии в электрических установках переменного тока на класс напряжения до 10 кВ.

Для ОАО «РЖД» областью применения трансформаторов являются тяговые подстанции, трансформаторные подстанции и линейные устройства тягового электроснабжения железных дорог.

1.2 Трансформаторы изготавливаются в климатическом исполнении «УХЛ» или «Т» категории размещения 2 по ГОСТ 15150 и предназначены для работы в следующих условиях:

- верхнее значение температуры окружающего воздуха при эксплуатации с учетом перегрева внутри ячейки для исполнения «УХЛ» плюс 55 °С, для исполнения «Т» плюс 60 °С;

- нижнее значение температуры окружающего воздуха минус 60 °С для исполнения «УХЛ», минус 10 °С для исполнения «Т»;

- относительная влажность воздуха для исполнения «УХЛ» – 100 % при плюс 25 °С, для исполнения «Т» – 100 % при плюс 35 °С;

- высота над уровнем моря не более 1000 м;

- окружающая среда невзрывоопасная, не содержащая токопроводящей пыли, химически активных газов и паров в концентрациях, разрушающих металлы – атмосфера типа II по ГОСТ 15150;

- положение трансформаторов в пространстве – любое.

1.3 Трансформаторы, предназначенные для использования в системах нормальной эксплуатации атомных станций (именуемых в дальнейшем АС), относятся к классу 4 по 2.6 НП-001.

1.4 Трансформаторы, предназначенные для использования в системе важной для безопасности нормальной эксплуатации АС, относятся к классу 3 и имеют классификационное обозначение 3Н по 2.6 НП-001.

1.5 Трансформаторы, предназначенные для использования в системе безопасности АС, относятся к классу 2 и имеют классификационное обозначение 20 по 2.6 НП-001.

2 ТЕХНИЧЕСКИЕ ДАННЫЕ

2.1 Основные технические данные трансформаторов приведены в таблицах 1 и 2. Конкретные значения параметров указаны в паспорте на трансформатор.

2.2 Допустимый односекундный ток термической стойкости в зависимости от номинального тока приведен в таблице 3. Односекундный ток термической стойкости, соответствующие ему трехсекундный ток термической стойкости и ток электродинамической стойкости указаны в таблице 4.

2.3 Трансформаторы выполняются с двумя уровнями изоляции «а» или «б» по ГОСТ 1516.3.

2.4 Уровень частичных разрядов изоляции первичной обмотки всех трансформаторов вне зависимости от уровня изоляции не превышает 20 пКл при напряжении измерения 7,62 кВ.

2.5 Класс нагревостойкости трансформаторов - «В» по ГОСТ 8865.

Таблица 1 - Общие технические данные трансформаторов

Наименование параметра	Значение параметра
Номинальное напряжение, кВ	10
Наибольшее рабочее напряжение, кВ	12
Номинальный вторичный ток, А	1; 5
Номинальная частота, Гц	50 или 60 ¹⁾
Номинальные вторичные нагрузки, В·А, вторичных обмоток: - для измерений и учета при $\cos \varphi_2 = 1$ - для измерений, учета и защиты при $\cos \varphi_2 = 0,8$	1; 2; 2,5 3; 5; 7,5; 10; 12,5; 15; 20; 25; 30; 40; 50; 60; 75; 100
Класс точности ²⁾ вторичных обмоток: - для измерений и учета - для защиты	0,2S; 0,2; 0,5S; 0,5 5P; 10P
Номинальный коэффициент безопасности приборов $K_{\text{Бном}}$ (F_s) вторичной обмотки для измерений, не более	2 – 35
Номинальная предельная кратность $K_{\text{ном}}$ вторичной обмотки для защиты, не менее	2 – 35
Испытательное напряжение: - одноминутное промышленной частоты, для уровня изоляции «а», кВ для уровня изоляции «б», кВ - грозового импульса (полный импульс), кВ	28 42 75

¹⁾ Для экспортных поставок.

²⁾ Трансформаторы изготавливаются с вторичными обмотками, имеющими одно значение класса точности и одно соответствующее ему значение номинальной мощности, в соответствии с заказом.

Таблица 2 – Технические данные трансформаторов

Наименование параметра	Значение параметра									
	01	11, 12, 13	21	22, 23	25, 26	31	41	51	61	71
Исполнение трансформатора	01	11, 12, 13	21	22, 23	25, 26	31	41	51	61	71
Номинальный первичный ток, А	5 – 1500	5 – 1500	2000 – 4000	1000 – 4000	5 – 800	5 – 1500	5 – 2000	5 – 1500	5 – 2000	5 – 2500
Число вторичных обмоток (число выводов), не более*	2(4)	6(12)	6(12)	6(12)	6(12)	4(8)	6(12)	4(8)	6(12)	6(12)
Вариант с изолирующими барьерами (Б)	+	+	+	+	+	–	–	–	–	+
Вариант с переключением по первичной стороне (П)	–	+	–	–	–	–	–	–	–	+
Варианты расположения вторичных выводов	A, B, C, D	A, B, C, D	A, B, C, D	A, B, C, D	A, B, C, D	A, B, C, D	A, C	A, B, C, D	A, B, C, D	E
Односекундный ток термической стойкости, кА, не более	50	50	50	50	50	40	40	40	40	50
*Максимальное число выводов в зависимости от варианта исполнения вторичных выводов указано в приложении А.										

Таблица 3 – Допустимый односекундный ток термической стойкости трансформаторов

Номинальный первичный ток, А	Односекундный ток термической стойкости, кА
5	0,5 – 2
10	1 – 5
15	1,6 – 5
20	2 – 10
30	5 – 12,5
40	5 – 16
50	5 – 25
75, 80	10 – 31,5
100	10 – 50*
150	16 – 50*
200, 250	20 – 50*
300	31,5 – 50*
400 – 4000	40 – 50*
*Максимальное значение односекундного тока термической стойкости в зависимости от исполнения трансформатора указано в таблице 2	

Таблица 4 – Соответствие токов КЗ трансформаторов

Односекундный ток термической стойкости, кА	Трехсекундный ток термической стойкости, кА	Ток электродинамической стойкости, кА	Односекундный ток термической стойкости, кА	Трехсекундный ток термической стойкости, кА	Ток электродинамической стойкости, кА
0,5	0,31	1,3	16	10	40,7
1	0,62	2,5	20	12,5	50,9
1,6	1	4,1	25	16	63,6
2	1,25	5,1	31,5	20	80,2
5	3,15	12,7	40	25	101,8
10	6,25	25,5	50	31,5	127,3
12,5	8	31,8			

3 УСТРОЙСТВО

3.1 Корпус трансформаторов выполнен из эпоксидного компаунда, который одновременно является главной изоляцией и обеспечивает защиту обмоток от механических и климатических воздействий.

3.2 Трансформаторы с различными конструктивными исполнениями отличаются между собой размерами корпуса, формой, массой и расположением контактных выводов первичной обмотки. Габаритные, установочные и присоединительные размеры трансформаторов различных исполнений указаны в приложении А. Принципиальные электрические схемы приведены в приложении Б.

3.3 Выводы первичной обмотки расположены на верхней или боковой поверхности трансформаторов. Трансформаторы, имеющие в своем обозначении букву «П», имеют возможность переключения по первичной стороне. Трансформаторы, имеющие в своем обозначении букву «Б», оснащены изолирующими барьерами.

3.4 Вторичные обмотки размещены каждая на своем магнитопроводе. Выводы вторичных обмоток расположены в нижней части трансформатора и имеют следующие варианты исполнений:

- А — параллельно установочной поверхности;
- В — перпендикулярно установочной поверхности;
- С — из гибкого провода, параллельно установочной поверхности;
- D — из гибкого провода, перпендикулярно установочной поверхности;
- Е — в клеммной коробке на металлическом основании.

3.5 Для исполнений с меньшим числом вторичных обмоток отверстия несуществующих вторичных выводов заглушены. Трансформаторы, имеющие в своем обозначении букву «К», имеют ответвления (отпайки) на одной или нескольких вторичных обмотках.

3.6 По требованию заказчика возможно изготовление трансформаторов ТОЛ-НТЗ-10-11(-12,-13) с исполнением вторичных выводов «М» или «Н» согласно приложению А.

3.7 На трансформаторы устанавливаются прозрачные крышки с возможностью пломбирования с целью исключения несанкционированного доступа к вторичным выводам, за исключением вариантов исполнений «С», «D», «М» и «Н».

Для вариантов исполнения «С» и «Д» длина гибких выводов согласно заказу, но не менее 100 мм.

3.8 Трансформаторы конструктивного исполнения -71 имеют болт заземления М8, который расположен на основании, и возможность заземления одного из выводов вторичных обмоток непосредственно на основание. Трансформаторы с числом катушек более 3 поставляются с незаземленными вторичными обмотками. Остальные исполнения трансформаторов не подлежат заземлению, т.к. не имеют подлежащих заземлению металлических частей.

3.9 По специальному требованию заказчика возможно изготовление трансформаторов с конструктивными особенностями, отличающиеся габаритными, установочными или присоединительными размерами. В таких случаях приложение А с указанием специальных требований предоставляется заводом-изготовителем по запросу.

4 РАЗМЕЩЕНИЕ И МОНТАЖ

4.1 Крепление трансформаторов исполнения -71 на месте установки производится с помощью четырех болтов М10 через отверстия в металлическом основании, остальных исполнений – с помощью болтов М12 к закладным специальным гайкам, расположенным на опорной поверхности трансформаторов.

4.2 При монтаже необходимо снять окисную пленку с поверхности первичных выводов трансформаторов и с подводящих шин абразивной салфеткой или мелкой наждачной бумагой. Для первичных контактов с серебряным покрытием применять только абразивную салфетку.

4.3 При монтаже следует соблюдать требования ГОСТ 10434 для контактных соединений по моменту затяжки:

- для М12 – (40 ± 2) Н·м;
- для М8 – $(22 \pm 1,5)$ Н·м;
- для М6 – $(2,5 \pm 0,5)$ Н·м.

Для крепёжных элементов момент затяжки:

- для М4 – $(0,4 \pm 0,1)$ Н·м;
- для М12 – (30 ± 1) Н·м.

4.4 Провода, присоединяемые к вторичным выводам трансформаторов, должны быть снабжены наконечниками или свернуты в кольцо под винт М6 и облужены. При монтаже следует учитывать, что при направлении тока в первичной цепи от Л1 к Л2 вторичный ток во внешней цепи направлен от И1 к И2.

4.5 Минимальное расстояние между заземленными элементами конструкции и корпусом трансформаторов (со стороны вторичных выводов и со стороны противоположной вторичным выводам) должно составлять 45 мм (см. Приложение В).

4.6 Стropить трансформаторы согласно схеме строповки (Приложение Г).

5 МАРКИРОВКА

5.1 Трансформаторы имеют табличку технических данных, выполненную по ГОСТ 7746 и табличку с предупреждающей надписью о высоком напряжении на выводах разомкнутых вторичных обмоток.

5.2 Маркировка первичной обмотки Л1, Л2, вторичных обмоток 1И1, 1И2, 2И1, 2И2 и т.д. выполнена методом литья на корпусе трансформаторов или методом липкой аппликации.

5.3 Маркировка транспортной тары выполнена по ГОСТ 14192 и нанесена непосредственно на тару.

6 МЕРЫ БЕЗОПАСНОСТИ

6.1 Конструкция, монтаж и эксплуатация трансформаторов должна соответствовать требованиям безопасности по ГОСТ 12.2.007.0 и ГОСТ 12.2.007.3, «Правил технической эксплуатации электроустановок потребителей», «Правил технической эксплуатации электрических станций и сетей Российской Федерации», «Правил устройства электроустановок» и «Правил по охране труда при эксплуатации электроустановок».

6.2 Не допускается производить какие-либо переключения во вторичных цепях трансформаторов, не убедившись в том, что напряжение с первичной обмотки снято. В процессе испытаний и эксплуатации должна быть исключена возможность размыкания вторичных цепей трансформаторов.

6.3 Неиспользуемые в процессе эксплуатации вторичные обмотки необходимо замкнуть закороткой сечением не менее 3 мм².

6.4 Если в процессе эксплуатации трансформатора не используются более одной вторичной обмотки, замыкать и заземлять эти обмотки отдельно.

6.5 Для исполнений трансформаторов с ответвлениями вторичной обмотки (исполнение «К») подключение должно производиться к используемым ответвлениям. При этом запрещается использование ответвления на номинальный первичный ток меньшего значения, чем ток, протекающий по первичной цепи. Остальные ответвления вторичной обмотки не закорачиваются и не заземляются.

7 ТЕХНИЧЕСКОЕ ОБСЛУЖИВАНИЕ

7.1 При техническом обслуживании трансформаторов необходимо соблюдать правила раздела «Меры безопасности».

7.2 Техническое обслуживание проводится в сроки, предусмотренные для технического обслуживания электроустановки, в которую встраиваются трансформаторы.

7.3 Техническое обслуживание проводится в следующем объеме:

- очистка поверхности трансформаторов от пыли и грязи. Снятие окисной пленки с первичных и вторичных контактов;
- внешний осмотр трансформаторов на отсутствие повреждений;
- измерение сопротивления изоляции первичной обмотки. Проводится мегомметром на 2500 В. Сопротивление должно быть не менее 1000 МОм;
- измерение сопротивления изоляции вторичных обмоток. Проводится мегомметром на 1000 В. Сопротивление должно быть не менее 50 МОм.

7.4 Трансформаторы подлежат периодической проверке по методике ГОСТ 8.217. Межповерочный интервал – 16 лет.

7.5 Трансформаторы ремонту не подлежат.

Средняя наработка до отказа – $4 \cdot 10^5$ часов.

Средний срок службы – 30 лет.

8 УПАКОВКА, ТРАНСПОРТИРОВАНИЕ И ХРАНЕНИЕ

8.1 Трансформаторы транспортируются упакованными в картонные коробки, уложенными и закрепленными на поддонах 800×1200 любым закрытым видом транспорта в условиях транспортирования по группе «С» согласно ГОСТ 23216.

Установка поддонов с трансформаторами в несколько ярусов при транспортировании и хранении категорически запрещается.

8.2 Условия транспортирования трансформаторов в части воздействия климатических факторов – по группе условий хранения 5 или 6 ГОСТ 15150 для исполнений «УХЛ» или «Т» соответственно.

8.3 Консервация трансформаторов производится только для изделий климатического исполнения «Т», а также по требованиям заказчика.

8.4 Хранение и складирование трансформаторов должно производиться в закрытых помещениях. При хранении трансформаторов должны быть приняты меры против возможных повреждений.

8.5 При транспортировании и хранении трансформаторов необходимо избегать резкой смены температур, особенно резкого охлаждения.

8.6 Перед монтажом очистить корпус трансформаторов от пыли и влаги.

9 УСЛОВНОЕ ОБОЗНАЧЕНИЕ ТРАНСФОРМАТОРА

9.1 Пример условного обозначения опорного трансформатора тока с литой изоляцией, изготовленного по ТУ 3414-001-30425794-2012, на номинальное напряжение 10 кВ, конструктивного варианта исполнения «1», исполнения по длине корпуса «1», исполнения вторичных выводов расположенных параллельно установочной поверхности «А», с переключением по первичной стороне «П», с вторичными обмотками класса точности 0,2S с коэффициентом безопасности (Fs) 10 и нагрузкой 10 В·А для коммерческого учета, класса точности 0,5 с коэффициентом безопасности (Fs) 10 и нагрузкой 10 В·А для подключения цепей измерения, класса точности 5P с номинальной предельной кратностью 15 и нагрузкой 15 В·А для подключения цепей защиты, на номинальный первичный ток 600 А с переключением на 300 А, номинальный вторичный ток 5 А, с односекундным током термической стойкости 40 кА (переключение на 31,5 кА), климатического исполнения «УХЛ», категории размещения 2 по ГОСТ 15150-69 при его заказе и в документации другого изделия:

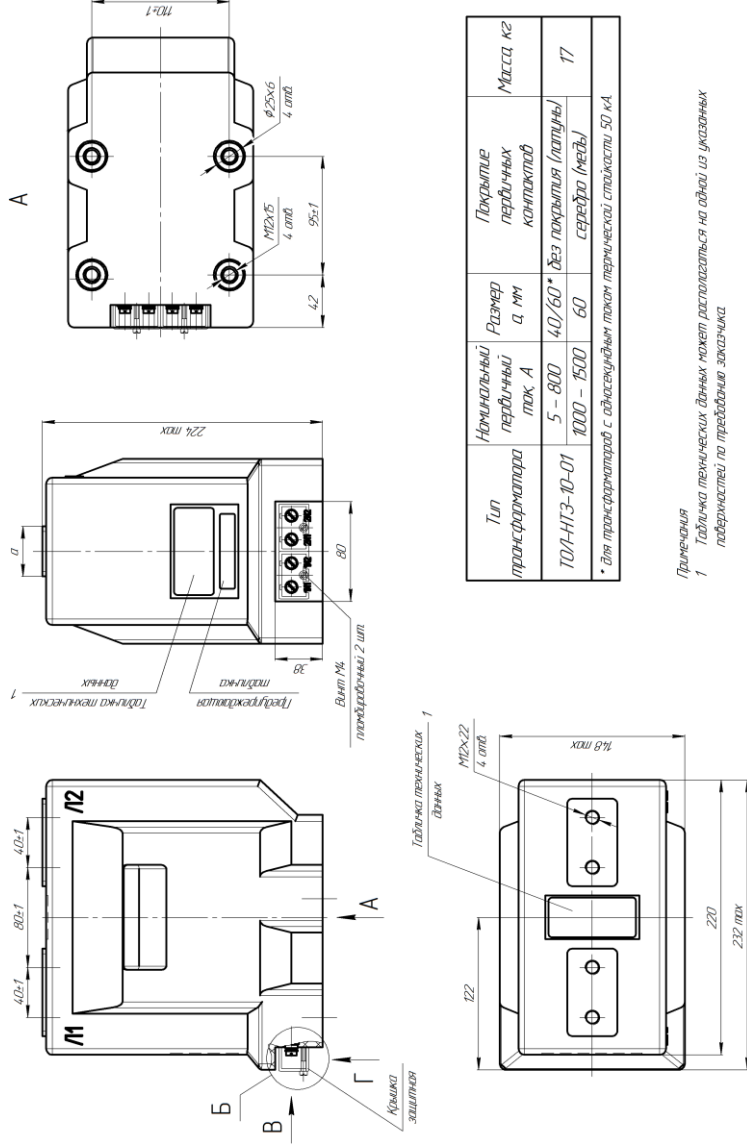
Трансформатор

**ТОЛ-НТЗ-10-11АП-0.2SFs10/0.5Fs10/5P15-10/10/15-300-600/5 31.5-40кА УХЛ2
ТУ 3414-001-30425794-2012**

10 ПЕРЕЧЕНЬ НОРМАТИВНЫХ ДОКУМЕНТОВ

ГОСТ 7746–2015	Трансформаторы тока. Общие технические условия
ГОСТ 8.217–2003	ГСИ. Трансформаторы тока. Методика поверки
ГОСТ 12.2.007.0–75	ССБТ. Изделия электротехнические. Общие требования безопасности (с Изменениями № 1, 2, 3, 4)
ГОСТ 12.2.007.3–75	ССБТ. Электротехнические устройства на напряжение свыше 1000 В. Требования безопасности (с Изменениями № 1, 2, 3, 4)
ГОСТ 1516.3–96	Электрооборудование переменного тока на напряжения от 1 до 750 кВ. Требования к электрической прочности изоляции
ГОСТ 8865–93 (МЭК 85-84)	Системы электрической изоляции. Оценка нагревостойкости и классификации
ГОСТ 10434-82	Соединения контактные электрические. Классификация. Общие технические требования (с Изменениями № 1, 2, 3)
ГОСТ 14192–96	Маркировка грузов (с Изменениями № 1, 2, 3)
ГОСТ 15150–69	Машины, приборы и другие технические изделия. Исполнения для различных климатических районов. Категории, условия эксплуатации, хранения и транспортирования в части воздействия климатических факторов внешней среды (с Изменениями № 1, 2, 3, 4, 5)
ГОСТ 23216–78	Изделия электротехнические. Хранение, транспортирование, временная противокоррозионная защита, упаковка. Общие требования и методы испытаний (с Изменениями № 1, 2, 3)
НП-001-15	Федеральные нормы и правила в области использования атомной энергии "Общие положения обеспечения безопасности атомных станций"
ПОТЭЭ	Правила по охране труда при эксплуатации электроустановок
ТУ 3414-001-30425794-2012	Трансформаторы тока ТОЛ-НТЗ-10, ТОЛ-НТЗ-20, ТОЛ-НТЗ-35. Технические условия
	Правила технической эксплуатации электроустановок потребителей. Утверждены Приказом Минэнерго России от 13.01.2003 г. №6
	Правила технической эксплуатации электрических станций и сетей Российской Федерации. Утверждены Приказом Минэнерго России от 19.06.2003 г. №229
	Правила устройства электроустановок (ПУЭ). Утверждены Приказом Минэнерго России от 08.07.2002 г. №204

Приложение А
(обязательное)
ТОЛ-НТЗ-10-01 4Х/12, Т2

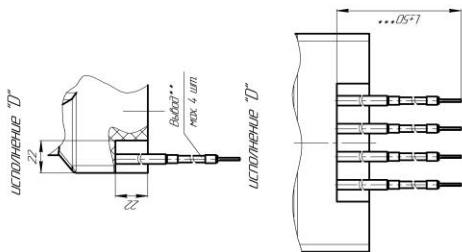


Примечание
1 Таблица технических данных может располагаться на одной из указанных поверхностей по требованию заказчика.

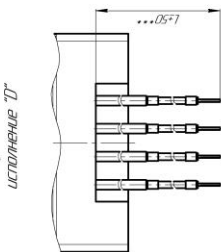
Рисунок А.1 – Габаритные, установочные, присоединительные размеры и масса трансформаторов ТОЛ-НТЗ-10-01

ПРИЛОЖЕНИЕ А (продолжение)

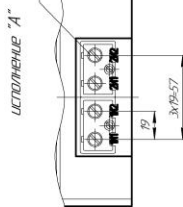
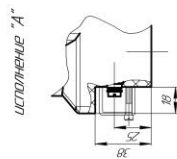
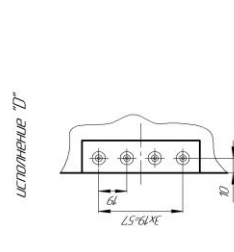
Б



В



Г



Примечания
 ** Для исполнения с меньшим числом вторичных выводов отбросьте несуществующих вторичных выводов заготовки
 *** Размер L – согласно заказу. Минимум 100 мм.

Рисунок А.2 – Варианты исполнения вторичных выводов ТОЛ-НТЗ-10-01

ПРИЛОЖЕНИЕ А
(продолжение)

Исполнение "Б"
(наличие изолирующих барьеров)

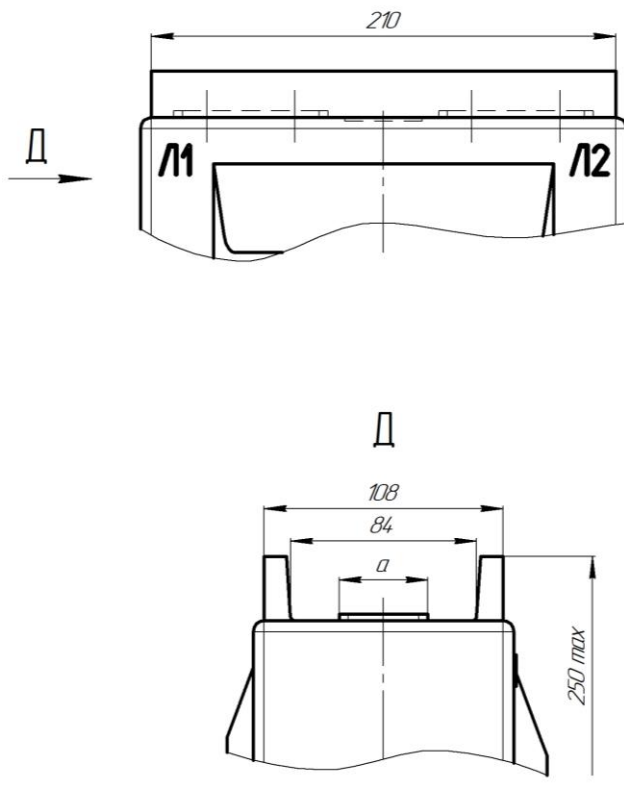


Рисунок А.3 – Габаритные и присоединительные размеры трансформаторов ТОЛ-НТЗ-10-01 исполнения Б

ПРИЛОЖЕНИЕ А (продолжение)

ТОЛ-НТЗ-10-11 5х12, Т2

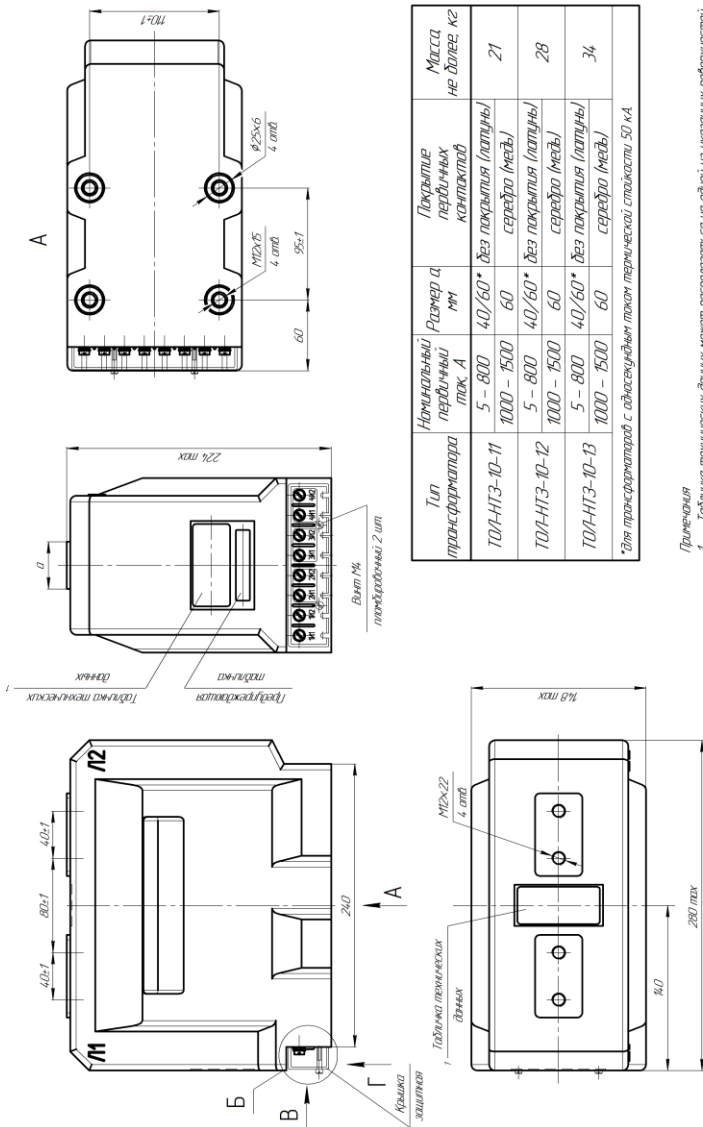
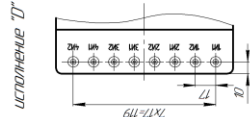
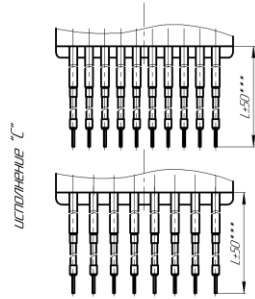
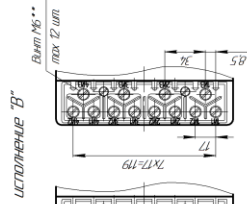
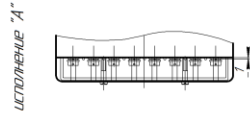
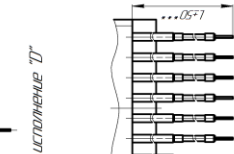
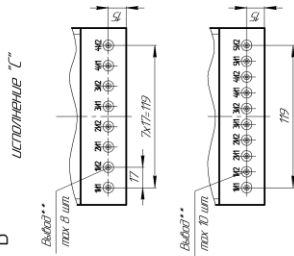
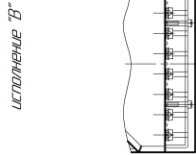
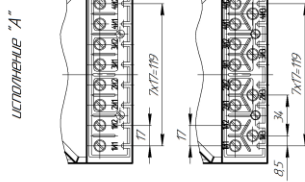
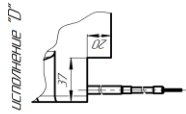
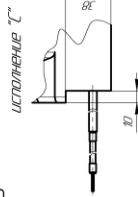
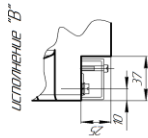
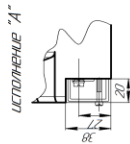


Рисунок А.4 – Габаритные, установочные, присоединительные размеры и масса трансформаторов ТОЛ-НТЗ-10-11, -12, -13

ПРИЛОЖЕНИЕ А (продолжение)



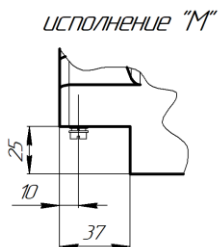
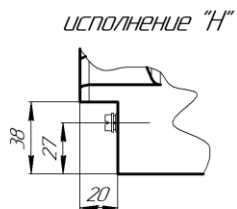
Примечания

- Для исполнения с наименьшим числом вторичных обмоток отверстия несуществующих вторичных выводов заглажены.
- Размер Г — согласно заказу. Минимум 100 мм.

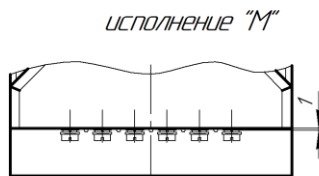
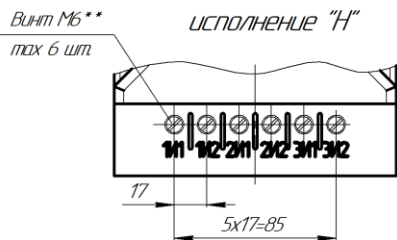
Рисунок А.5 — Варианты исполнения вторичных выводов ТОН-НТЗ-10-11, -12, -13

ПРИЛОЖЕНИЕ А
(продолжение)

Б

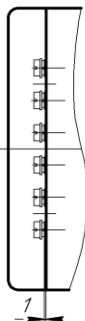


В



Г

исполнение "Н"



исполнение "М"

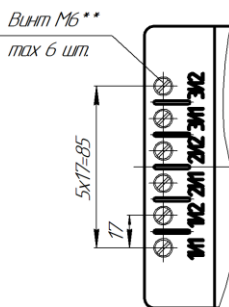


Рисунок А.6 – Варианты исполнения вторичных выводов ТОЛ-НТЗ-10-11,-12,-13

ПРИЛОЖЕНИЕ А
(продолжение)

ТОЛ-НТЗ-10-12 УХЛ2, Т2

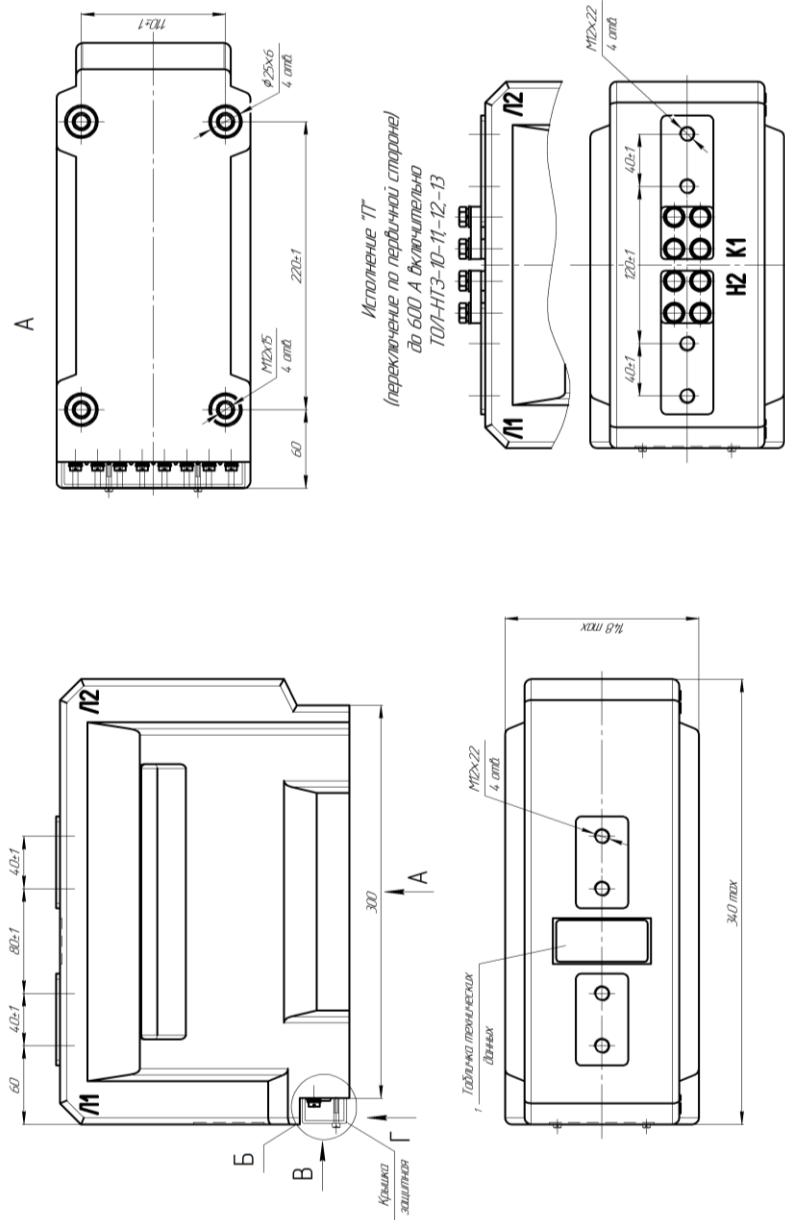


Рисунок А.7 – Габаритные, установочные, присоединительные размеры трансформаторов ТОЛ-НТЗ-10-11,-12,-13

ПРИЛОЖЕНИЕ А
(продолжение)

ТОЛ-НТЗ-10-13 УХ/12, Т2

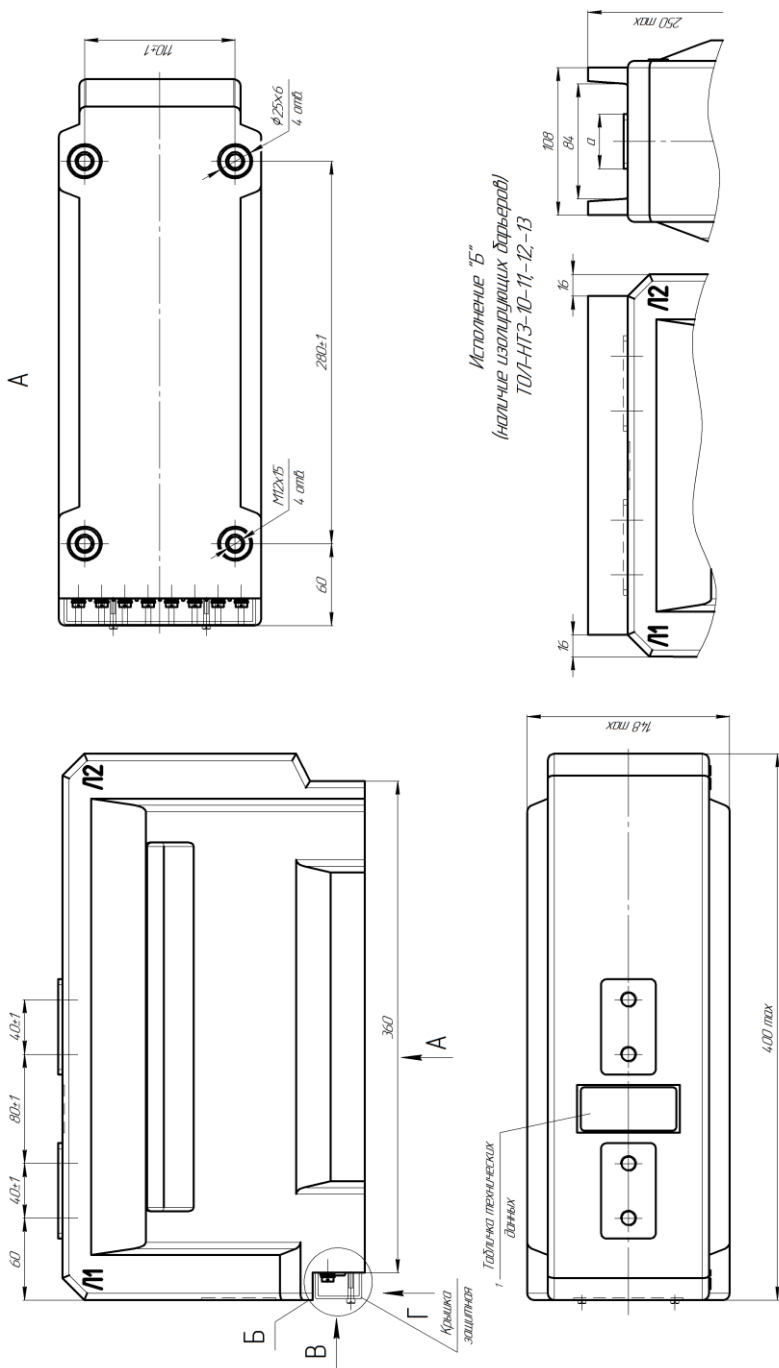


Рисунок А.8 – Габаритные, установочные, присоединительные размеры трансформаторов ТОЛ-НТЗ-10-11,-12,-13

ПРИЛОЖЕНИЕ А (продолжение)

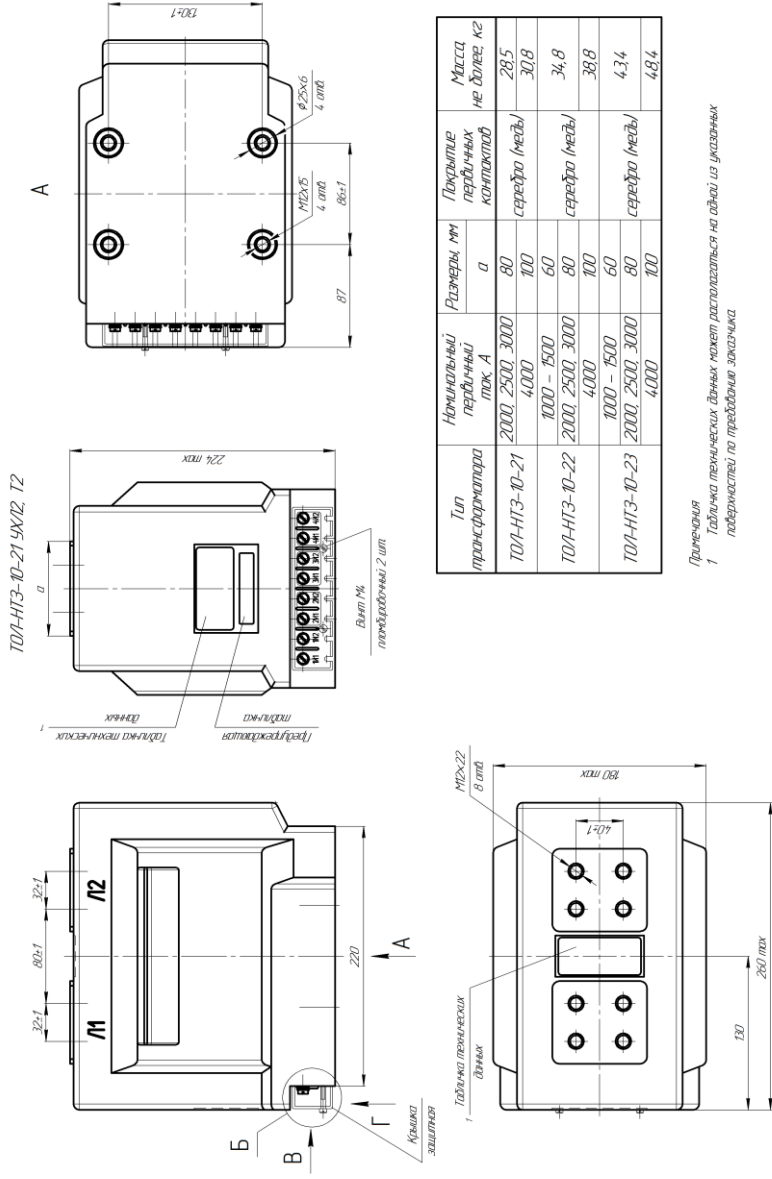


Рисунок А.9 — Габаритные, установочные, присоединительные размеры и масса трансформаторов TOL-NT3-10-21,-22,-23

ПРИЛОЖЕНИЕ А

(продолжение)

ТОЛ-НТЗ-10-22 УХЛ2, Т2

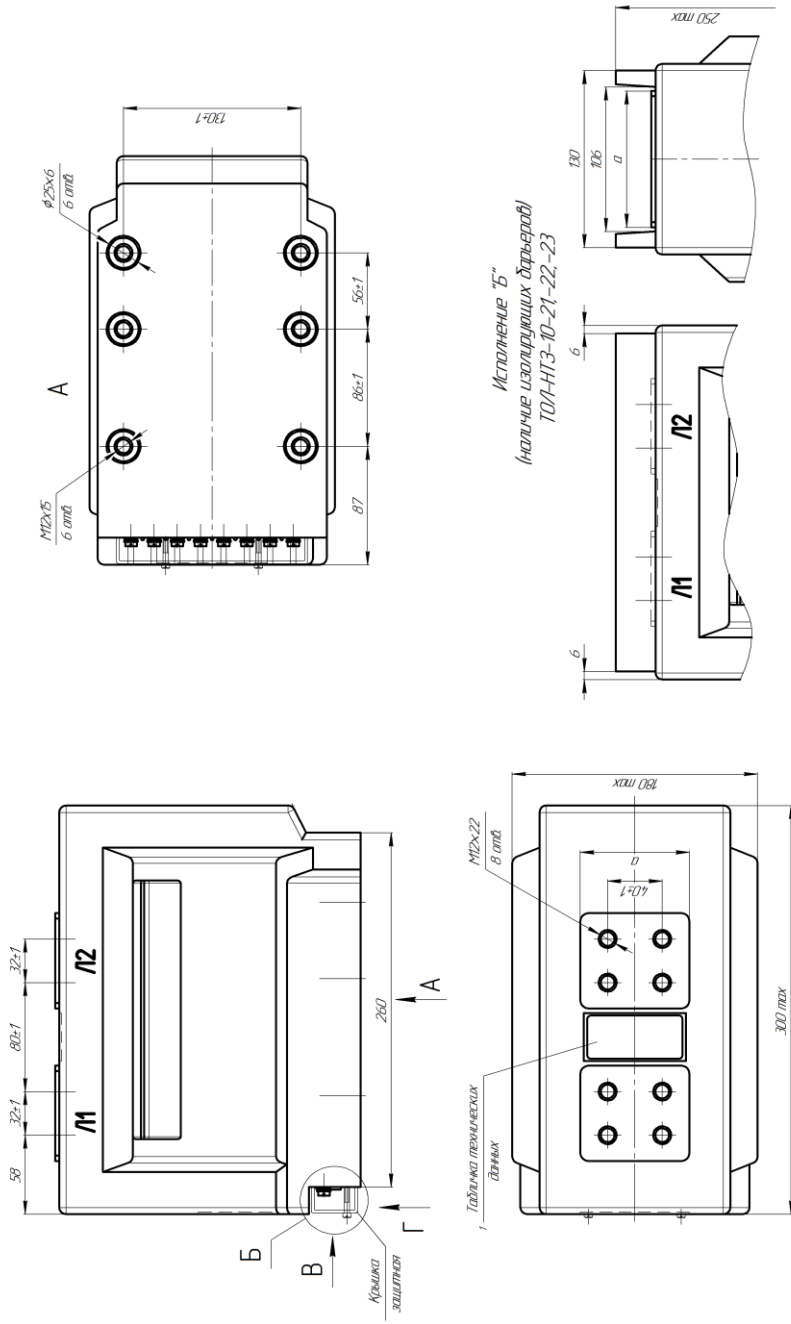


Рисунок А.11 – Габаритные, установочные, присоединительные размеры трансформаторов ТОЛ-НТЗ-10-21,-22,-23

ПРИЛОЖЕНИЕ А
(продолжение)

ТОЛ-НТЗ-10-23 УХ/И2, Т2

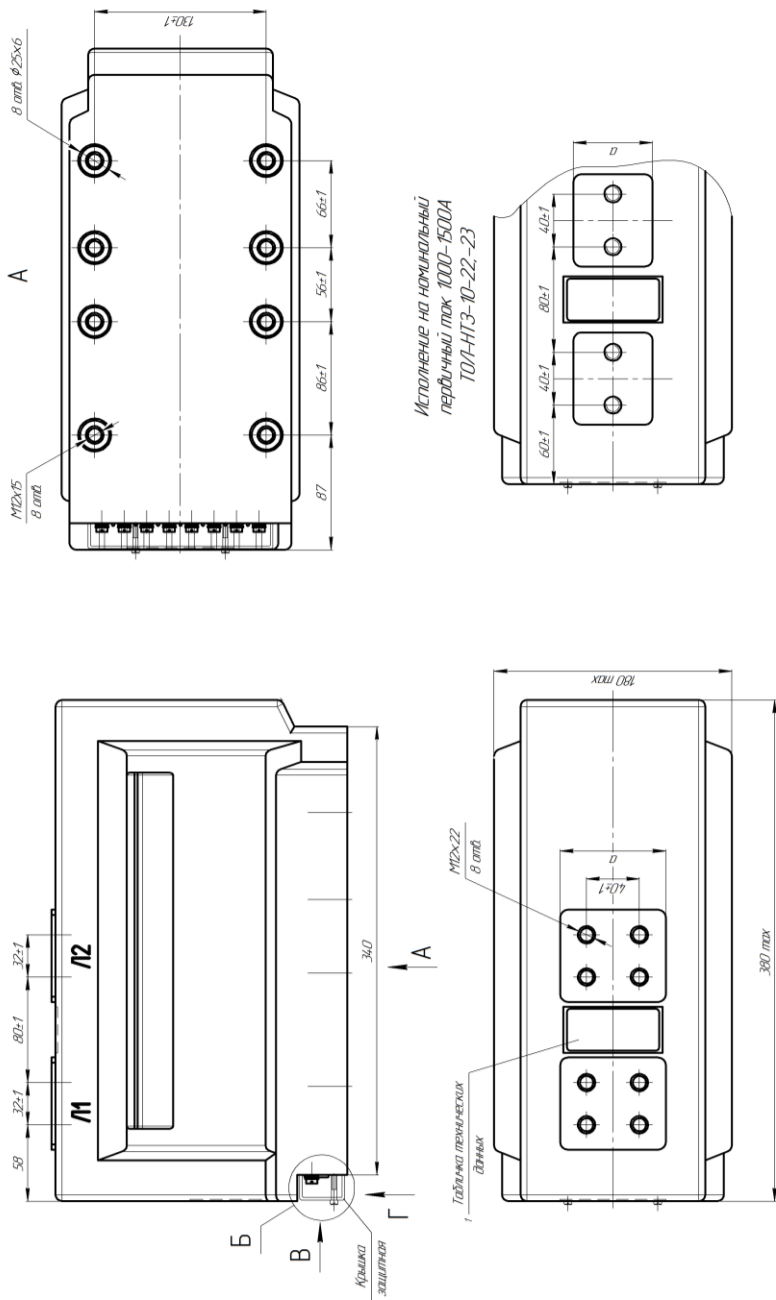


Рисунок А.12 – Габаритные, установочные, присоединительные размеры трансформаторов ТОЛ-НТЗ-10-21,-22,-23

ПРИЛОЖЕНИЕ А
(продолжение)

*Исполнение на номинальный
первичный ток 4000А*

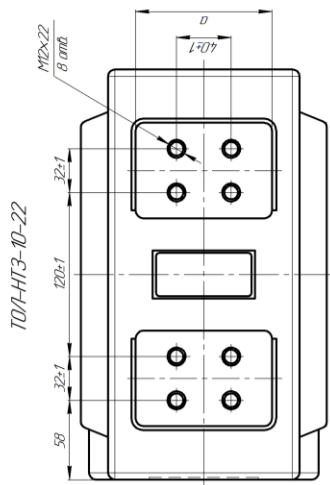
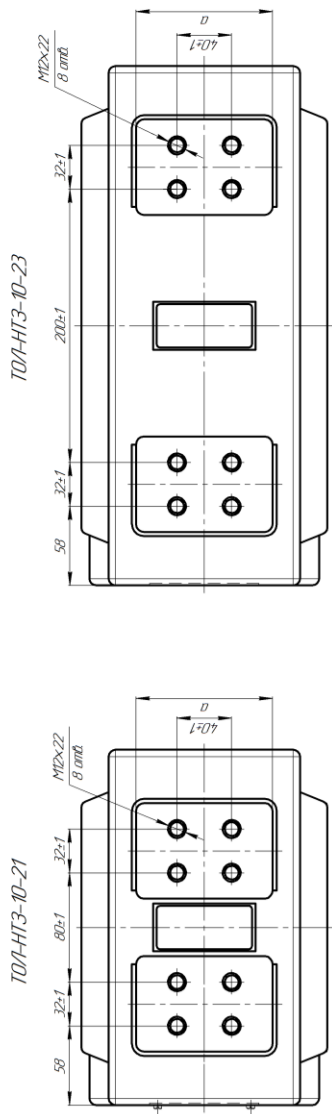
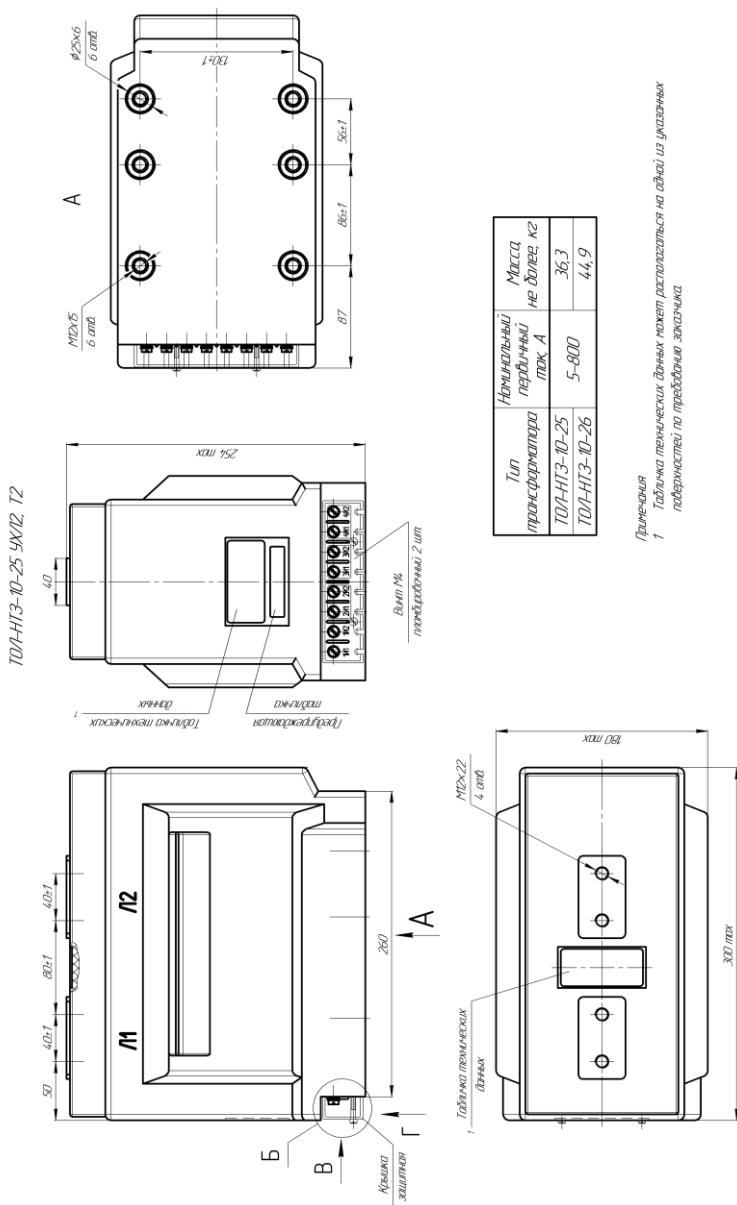


Рисунок А.12 – Габаритные, установочные, присоединительные размеры трансформаторов ТОЛ-НТЗ-10-21,-22,-23

ПРИЛОЖЕНИЕ А (продолжение)

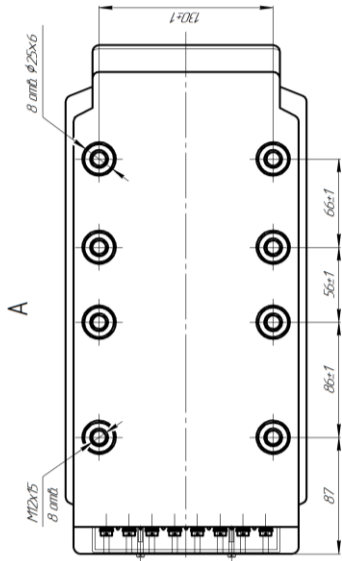
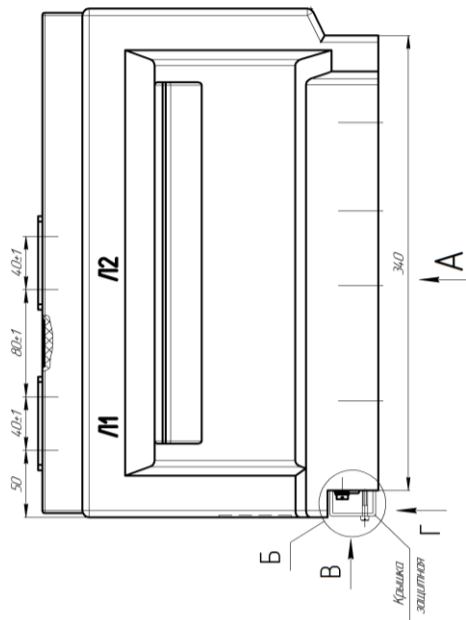


Варианты расположения вторичных выводов см. рисунок А.10

Рисунок А.14 – Габаритные, установочные, присоединительные размеры и масса трансформаторов ТОЛ-НТЗ-10-25,-26

ПРИЛОЖЕНИЕ А
(продолжение)

ТОЛ-НТЗ-10-26 УХ/И2, Т2



Исполнение "Б"
(наличие изолирующих дёрзеров)
ТОЛ-НТЗ-10-25,-26

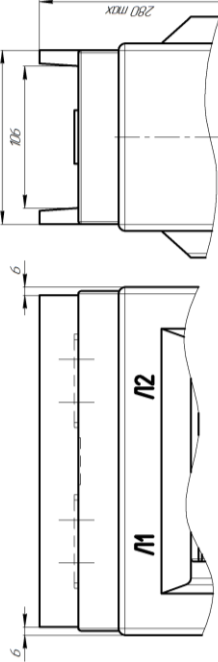
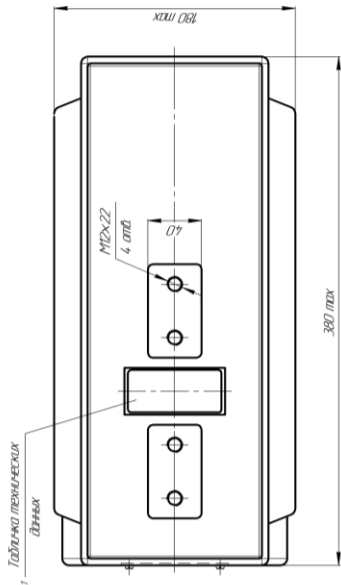
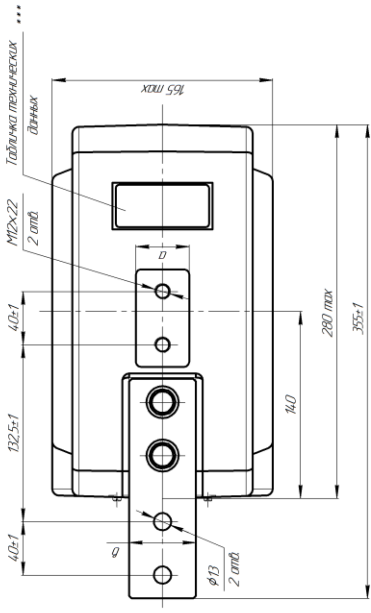
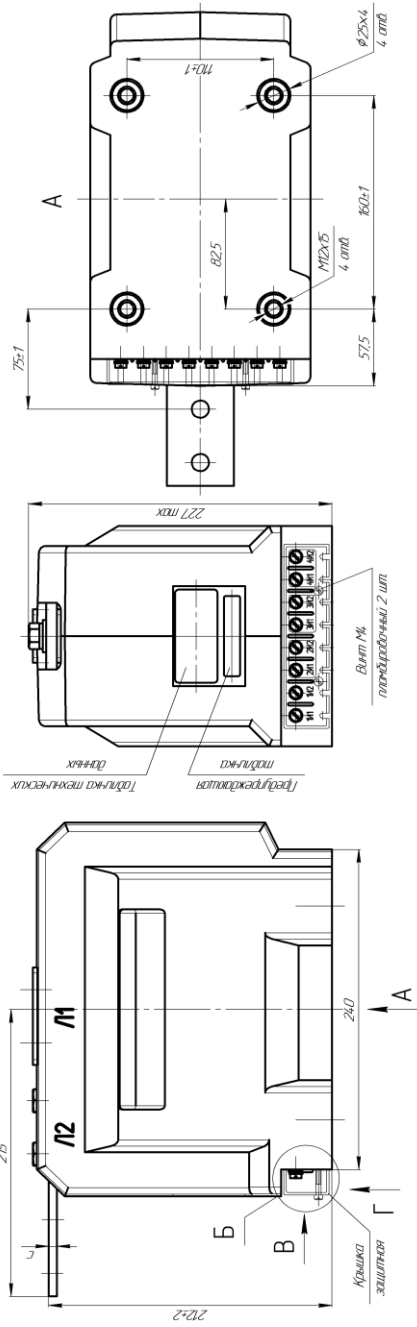


Рисунок А.15 – Габаритные, установочные, присоединительные размеры трансформаторов ТОЛ-НТЗ-10-25,-26

ПРИЛОЖЕНИЕ А
(продолжение)

ТОЛ-НТЗ-10-31 4X/12, Т2



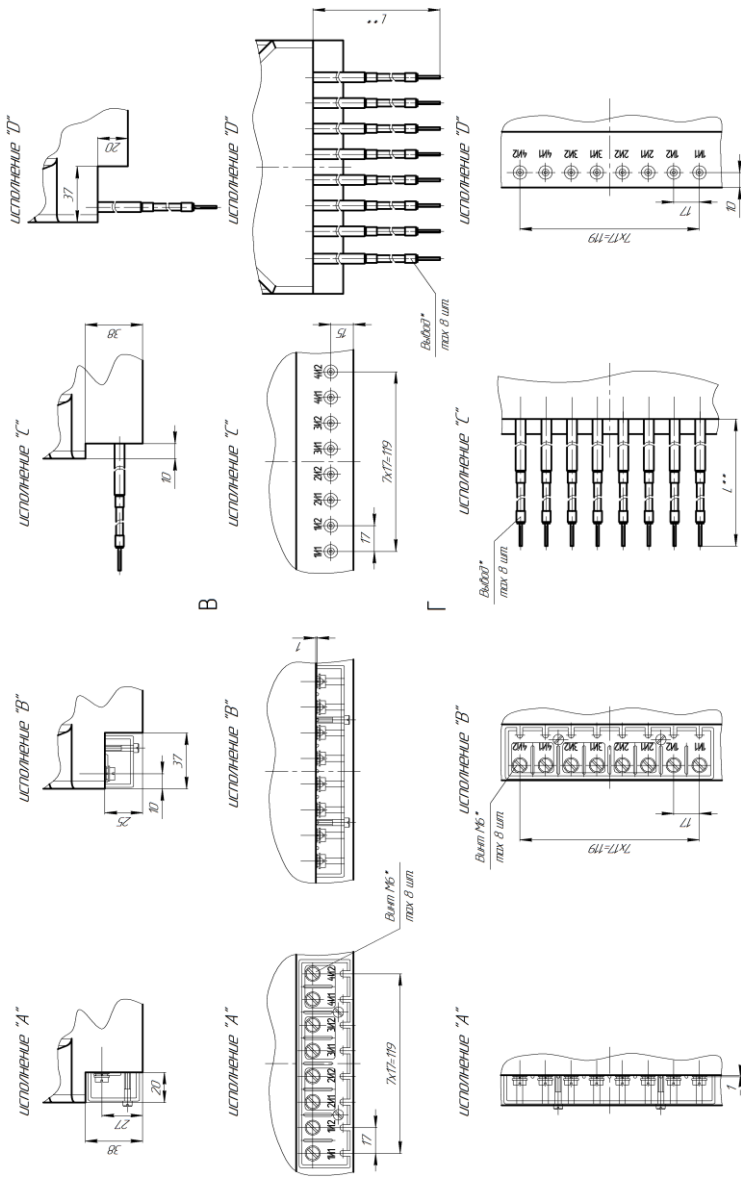
Номинальный ток, А	Размеры, мм			Масса не более, кг
	а	в	с	
5-400	40	50	6	25
600, 800	60	60	8	
1000 - 1500	60	60	14	

Примечание
*** Табличка технических данных может располагаться на одной из указанных поверхностей по предоставленному заказчику.

Рисунок А.16 – Габаритные, установочные, присоединительные размеры и масса трансформаторов ТОЛ-НТЗ-10-31

ПРИЛОЖЕНИЕ А (продолжение)

Б



Примечания:

- * для исполнений с меньшим числом вторичных обмоток отверстия несуществующих вторичных выводов зашпательны;
- ** Размер L – согласно заказу. Минимум 80 мм. Допуск размера L по ГОСТ 30893.1-2002 ± 1T/2.

Рисунок А.17 – Варианты исполнения вторичных выводов ТОН-НТЗ-10-31

ПРИЛОЖЕНИЕ А (продолжение)

ТОЛ-НТЗ-10-4.1 УХЛ2, Т2

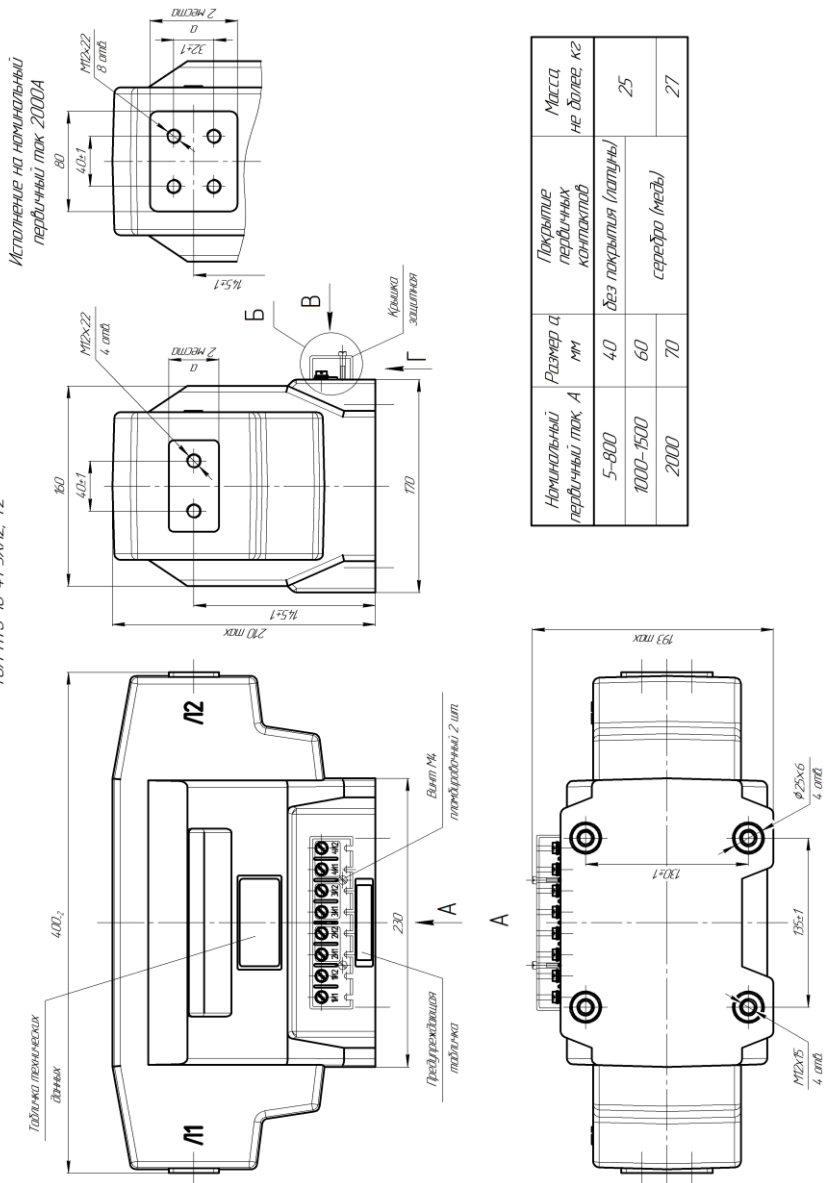
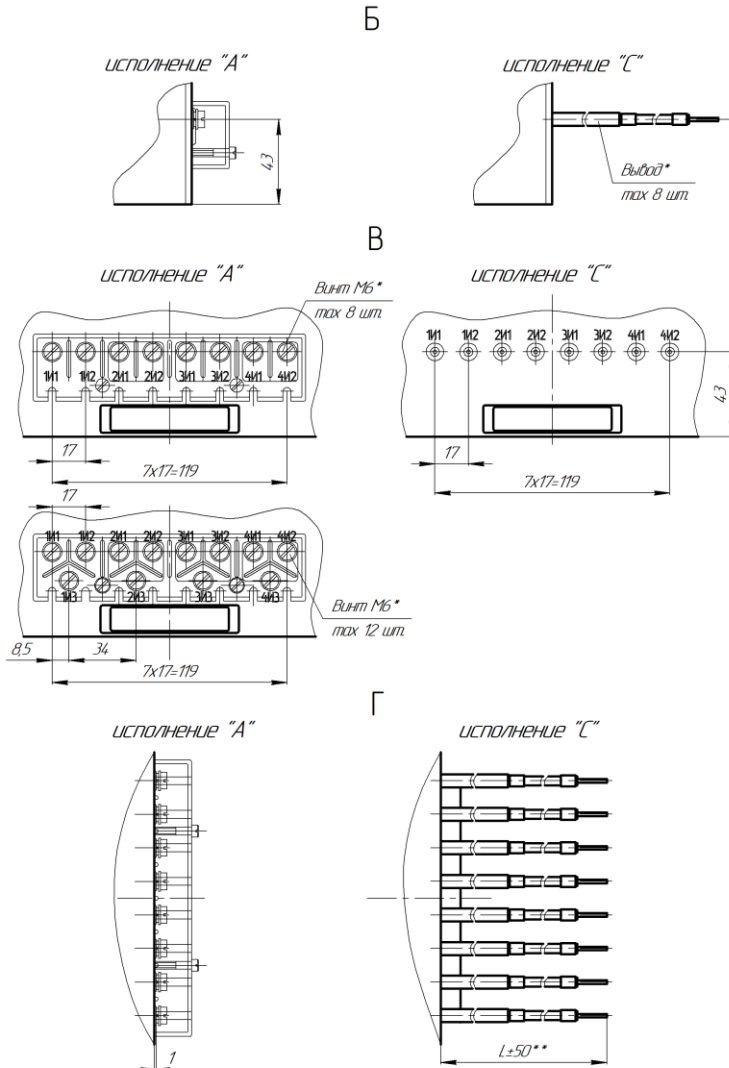


Рисунок А.18 — Габаритные, установочные, присоединительные размеры и масса трансформаторов ТОЛ-НТЗ-10-4.1

ПРИЛОЖЕНИЕ А
(продолжение)



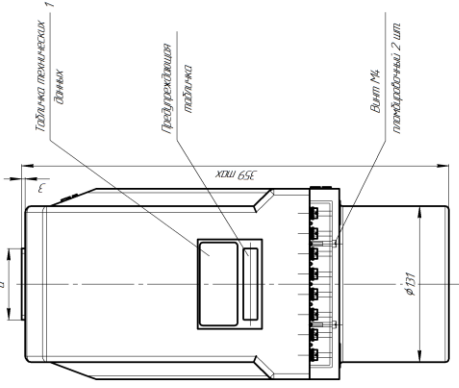
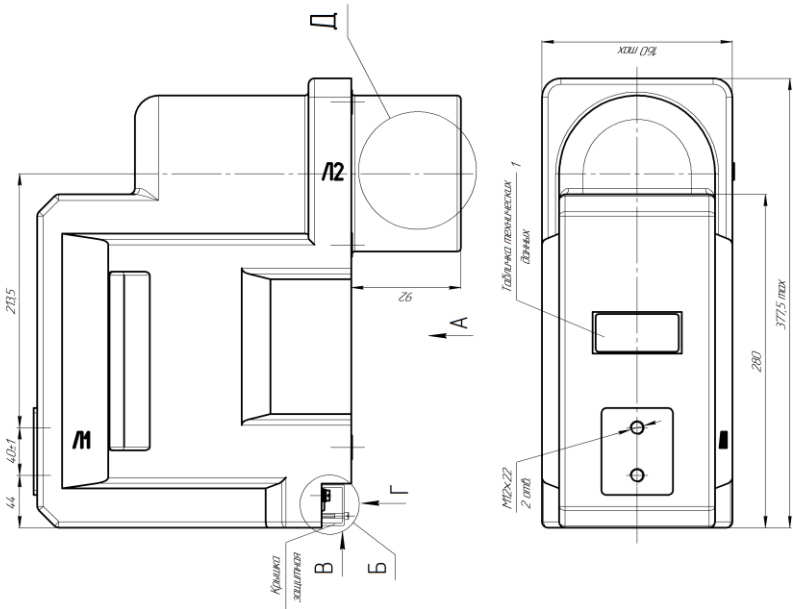
Примечания

- * для исполнений с меньшим числом вторичных обмоток отверстия несуществующих вторичных выводов заглушены;
- ** Размер L – согласно заказа. Минимум 100 мм. Допуск размера L по ГОСТ 30893.1-2002: $\pm 1/17/2$.

Рисунок А.19 – Варианты исполнения вторичных выводов ТОЛ-НТЗ-10-41

ПРИЛОЖЕНИЕ А (продолжение)

ТОЛ-НТЗ-10-51 УХЛ2, Т2



Номинальный первичный ток, А	Размеры, мм			Покрытие первичных контактов	Масса, кг
	а	в	с		
5 - 400	40	150	12	без покрытия (латунь)	32
600 - 800	60	50	14	сердцо (медь)	
1000 - 1500	60	50	14	сердцо (медь)	

Примечания

1 Таблица клеммных банок может располагаться на одной из указанных поверхностей по требованию заказчика.

Рисунок А.20 – Габаритные, установочные, присоединительные размеры и масса трансформаторов ТОЛ-НТЗ-10-51

ПРИЛОЖЕНИЕ А
(продолжение)

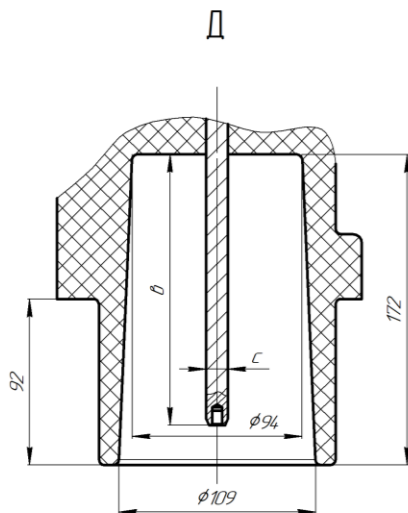
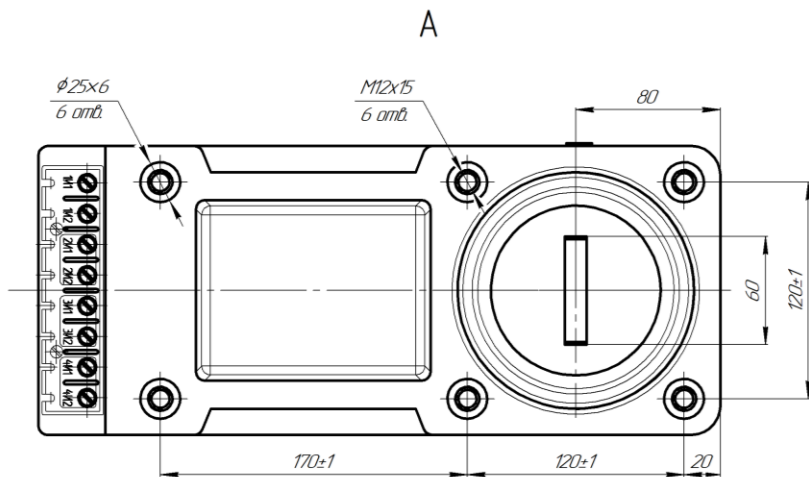
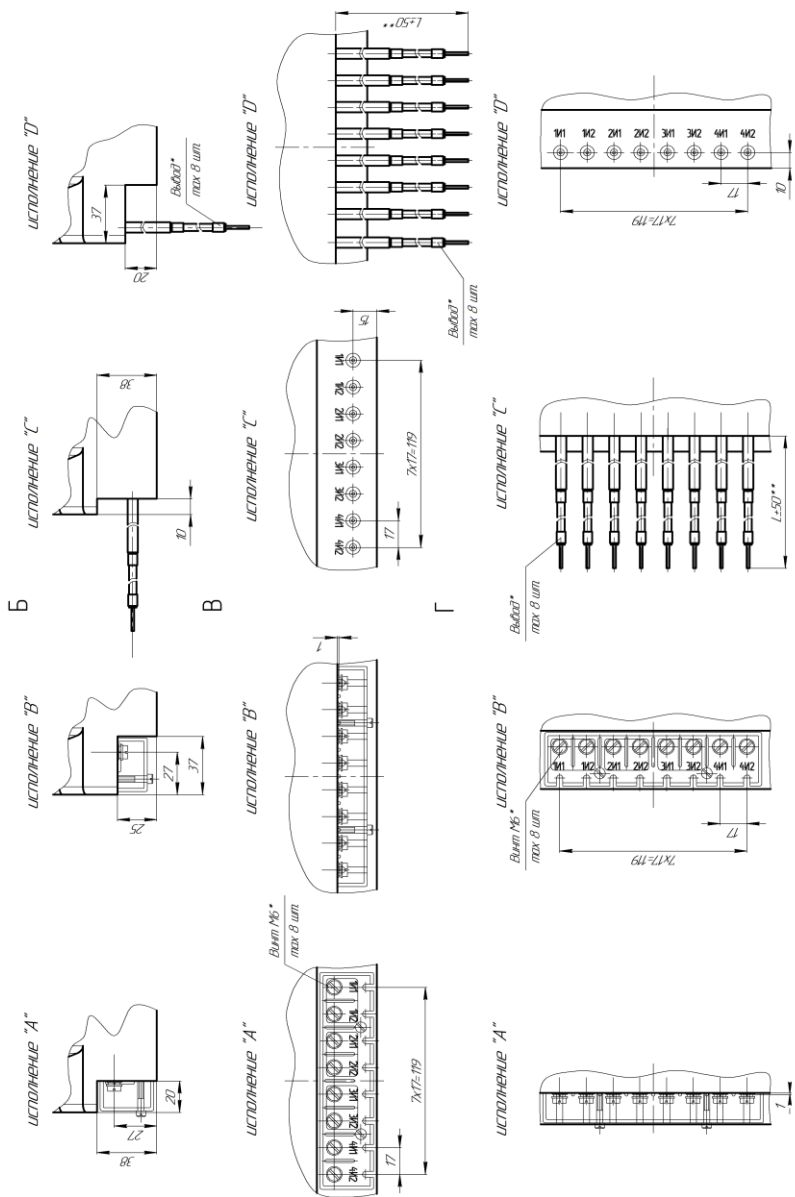


Рисунок А.21 – Установочные и присоединительные размеры трансформаторов ТОЛ-НТЗ-10-51

ПРИЛОЖЕНИЕ А (продолжение)



Примечания:
 ** для исполнения с меньшим числом вторичных обмоток отбрасывать несуществующие вторичные выводы заготовки.
 *** Размер L – согласно заказу. Минимум 100 мм

Рисунок А.22 — Варианты исполнения вторичных выводов ТОН-НТЗ-10-51

ПРИЛОЖЕНИЕ А
(продолжение)

ТОЛ-НТЗ-10-61 УХ/12, Т2

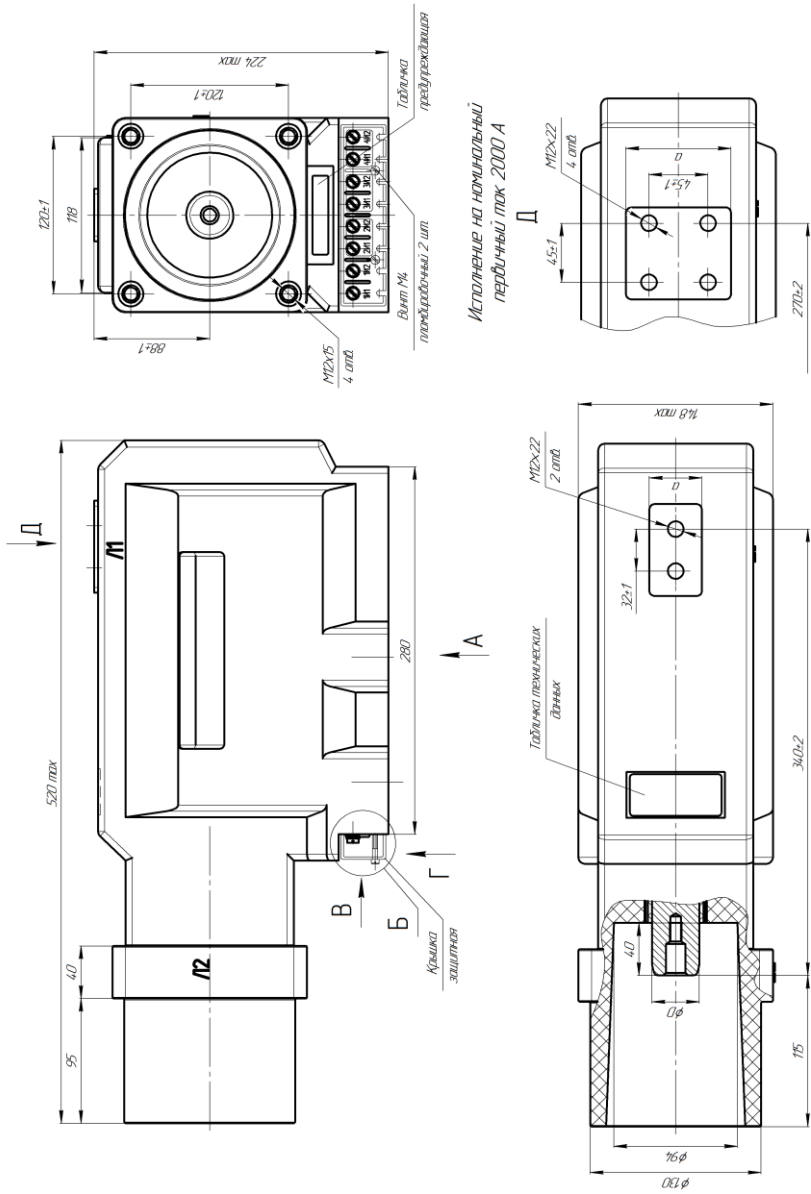


Рисунок А.23 — Габаритные, установочные, присоединительные размеры трансформаторов ТОЛ-НТЗ-10-61

ПРИЛОЖЕНИЕ А
(продолжение)

Номинальный первичный ток, А	Размеры, мм		Односекундный ток термической стойкости, кА	Покрытие первичных контактов	
	а	φD		Л1	Л2
5 – 75	40	36	до 31,5 (включительно)	без покрытия (латунь)	серебро (медь)
100 – 800		36			
		55	40		
1000 – 1500	60	36	до 31,5 (включительно)	серебро (медь)	
		55	40		
2000	80	36	до 31,5 (включительно)		
		55	40		

Масса, не более 30 кг

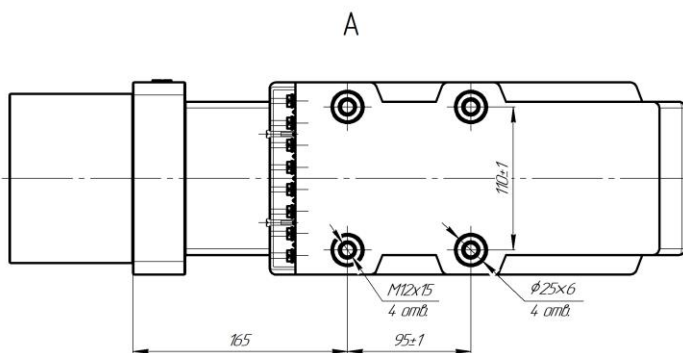
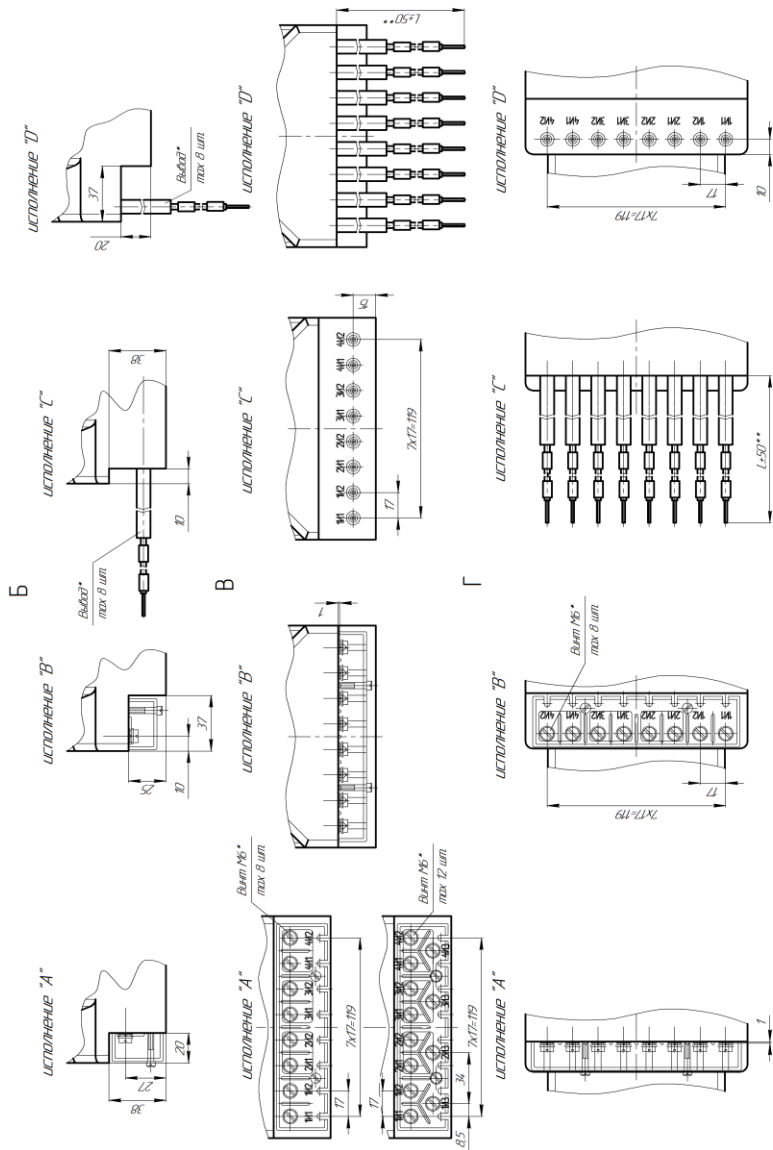


Рисунок А.24 – Установочные, присоединительные размеры и масса трансформаторов ТОЛ-НТЗ-10-61

ПРИЛОЖЕНИЕ А (продолжение)



Примечания
 ** для исполнения с меньшим числом вторичных обмоток открытой конструкции вторичных выводов заглядуны;
 *** Размер L – согласно заказу, Минимум 100 мм

Рисунок А.25 – Варианты исполнения вторичных выводов ТОЛ-НТЗ-10-61

ПРИЛОЖЕНИЕ А (продолжение)

ТОЛ-НТЗ-10-71Е УХ/12, Т2

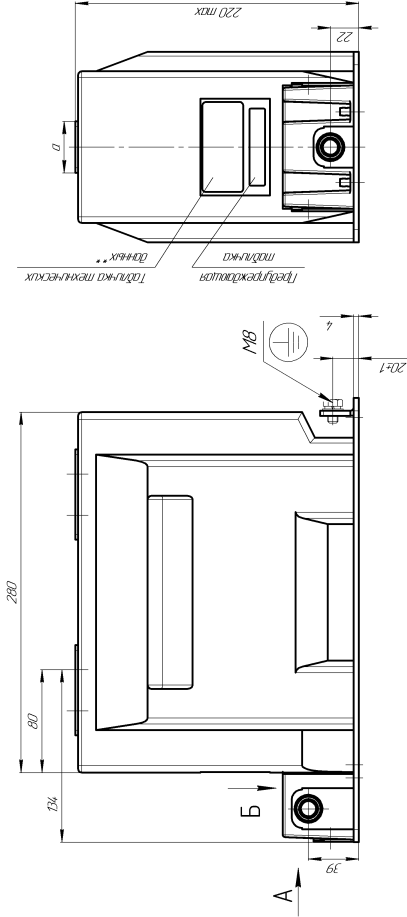


Таблица 2

Маркировка	ИЕС 61869-2
ГОСТ 7746-2015	IEC 61869-2
П1	Р1
П2	Р2
П1	С1
П2	С2
УХ/12	УХ/12
Т2	Т2

И – основной номер вторичной обмотки;
Р1 – порядковый номер вывода вторичной обмотки.

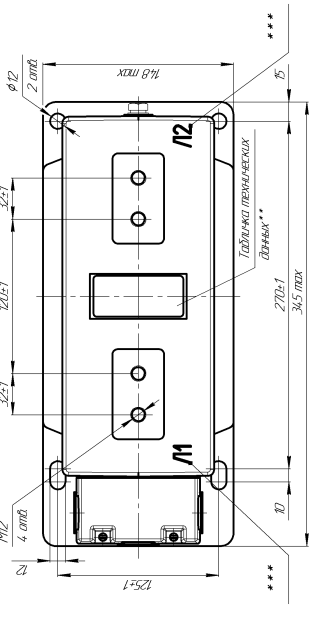


Таблица 1

Тип трансформатора	Номинальный первичный ток А	Размер а, мм	Покрытые первичные контакты без покрытия (латунь)	Масса, кг не более
ТОЛ-НТЗ-10-71Е	5 – 800 1000 – 1500	4,0/6,0*	60	23
	2000 – 2500	70		

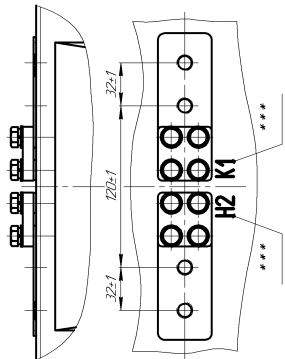
Примечания

- Для трансформаторов с абсолютным током первичной обмотки 50 кА
- Для исполнения с меньшим числом вторичных обмоток существует несуществующий вторичный контактный заголовок
- Таблица технических данных может располагаться на одной из указанных поверхностей по требованию заказчика.
- Маркировка может выполняться по ИЕС 61869-2 согласно таблице 2, по требованию заказчика.

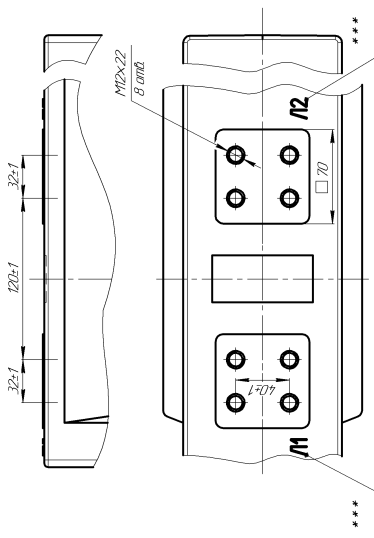
Рисунок А.26 – Габаритные, установочные, присоединительные размеры и масса трансформаторов ТОЛ-НТЗ-10-71Е

ПРИЛОЖЕНИЕ А
(продолжение)

Исполнение "Т"
(с переключением по передней стороне)



Исполнение на номинальные токи 2000, 2500 А



Исполнение "Б"
(наличие изоляционных дёрзьеров)

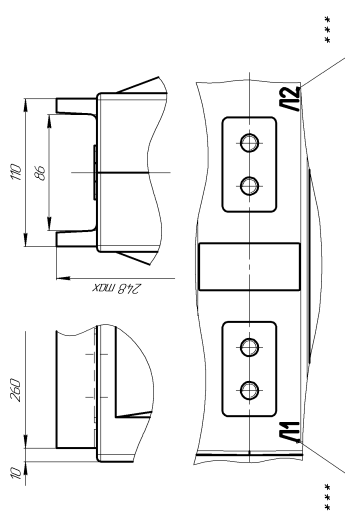


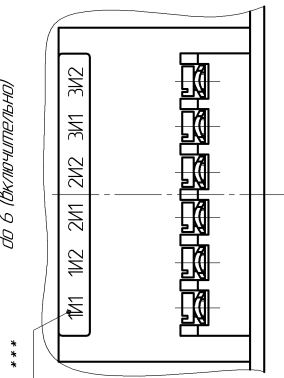
Рисунок А.27 – Габаритные, установочные, присоединительные размеры трансформаторов ТОЛ-НТЗ-10-71Е

ПРИЛОЖЕНИЕ А (продолжение)

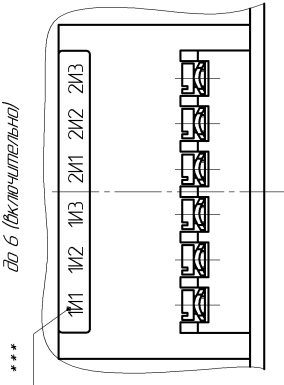
(крышка защитная условно не показана)

А

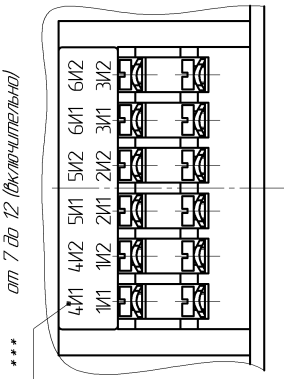
количество вторичных контактов
до 6 (включительно)



исполнение "ж"
(переключение по вторичной стороне)
количество вторичных контактов
до 6 (включительно)

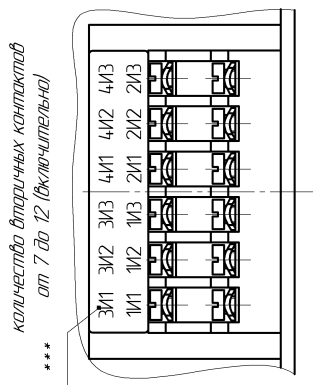
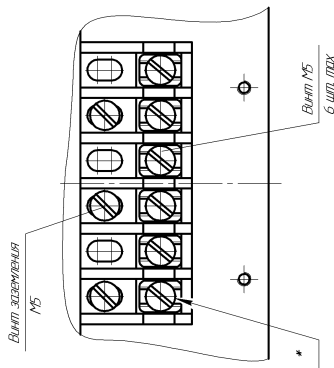


количество вторичных контактов
от 7 до 12 (включительно)



Б

количество вторичных контактов
от 7 до 12 (включительно)



Вып. элемент
12 шт. max

Вып. элемент
6 шт. max

Рисунок А.28 — Варианты исполнения вторичных выводов ТЛН-НТЗ-10-71Е

ПРИЛОЖЕНИЕ Б
(обязательное)

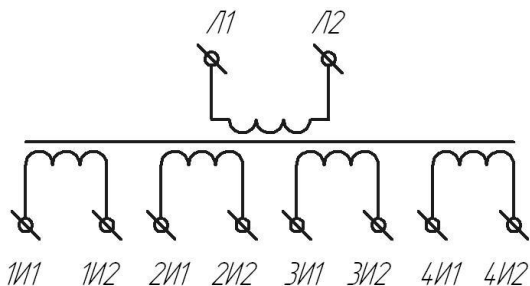


Рисунок Б.1 – Схема электрическая принципиальная для стандартных исполнений

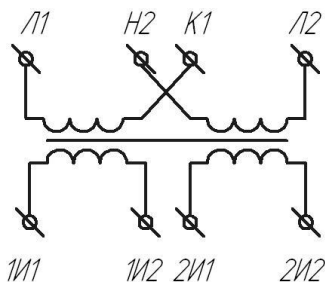


Рисунок Б.2 – Схема электрическая принципиальная для исполнений «П»
(переключение по первичной стороне)

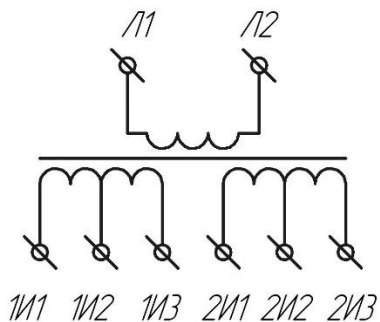


Рисунок Б.3 – Схема электрическая принципиальная для исполнений «К»
(с ответвлениями на вторичных обмотках)

ПРИЛОЖЕНИЕ В

(обязательное)

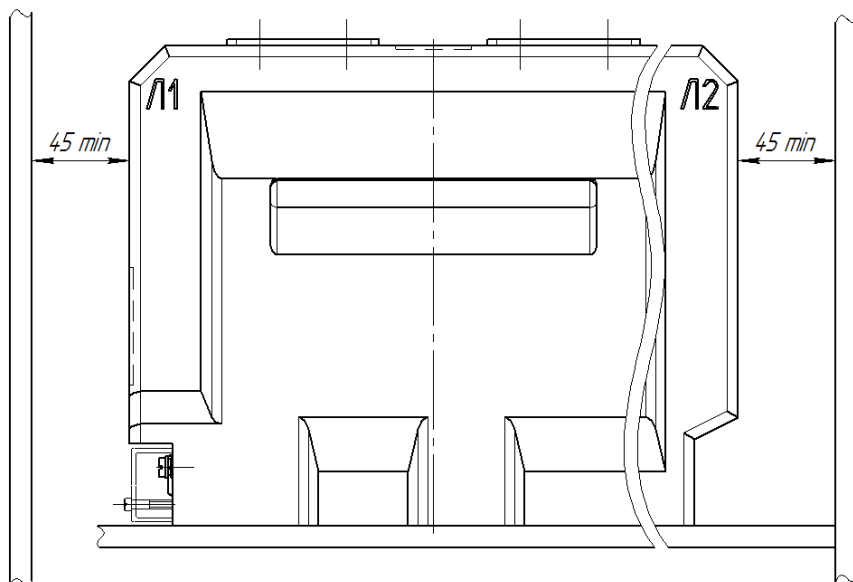


Рисунок В.1 – Монтаж трансформаторов тока ТОЛ-НТЗ-10

ПРИЛОЖЕНИЕ Г

(обязательное)

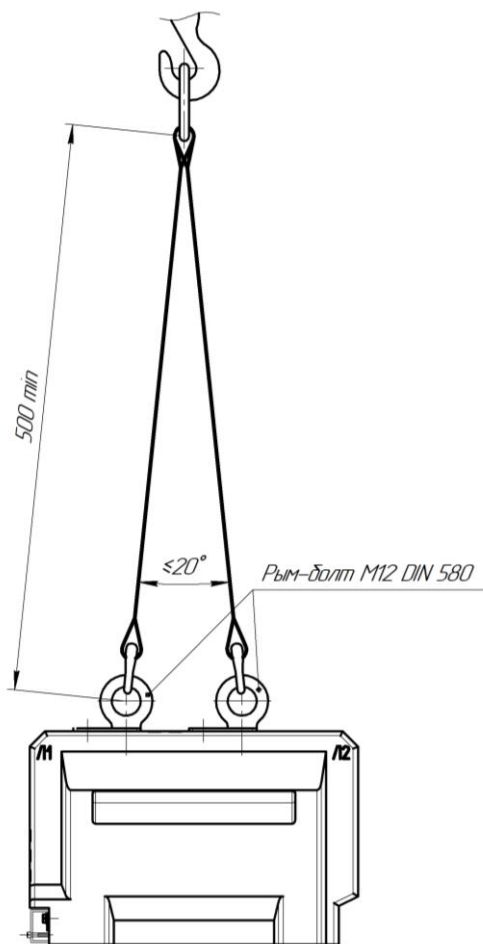


Рисунок Г.1 – Схема строповки трансформаторов
ТОЛ-НТЗ-10-11,-12,-13,-21,-22,-23,-25,-26

ПРИЛОЖЕНИЕ Г
(продолжение)

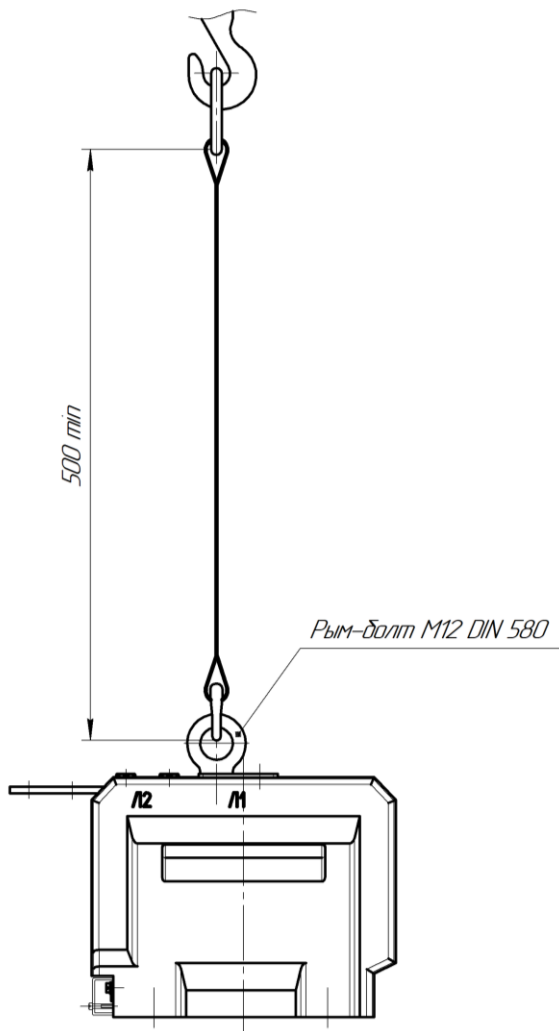


Рисунок Г.2 – Схема строповки трансформаторов ТОЛ-НТЗ-10-31

ПРИЛОЖЕНИЕ Г
(продолжение)

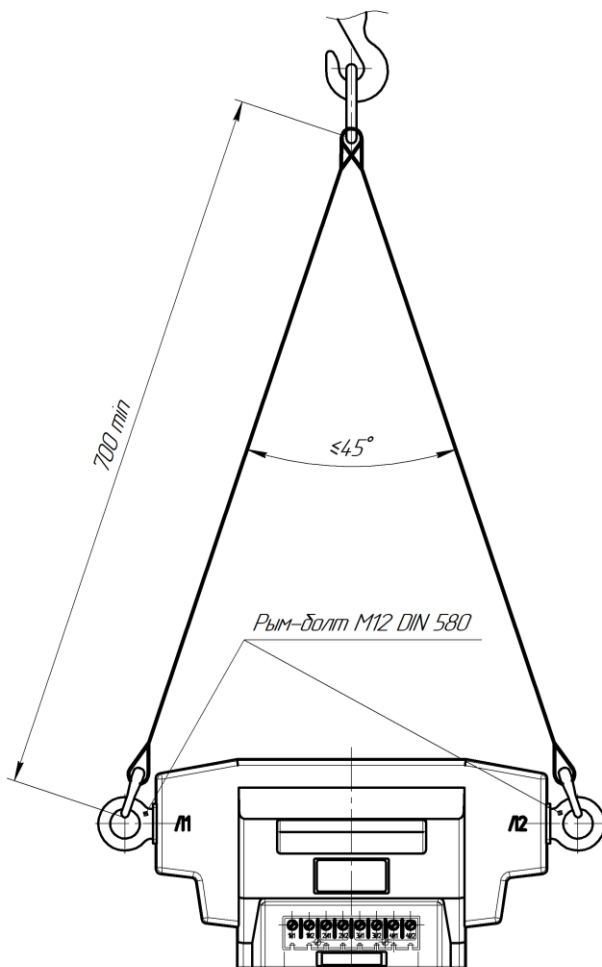


Рисунок Г.3 – Схема строповки трансформаторов ТОЛ-НТЗ-10-41

ПРИЛОЖЕНИЕ Г
(продолжение)

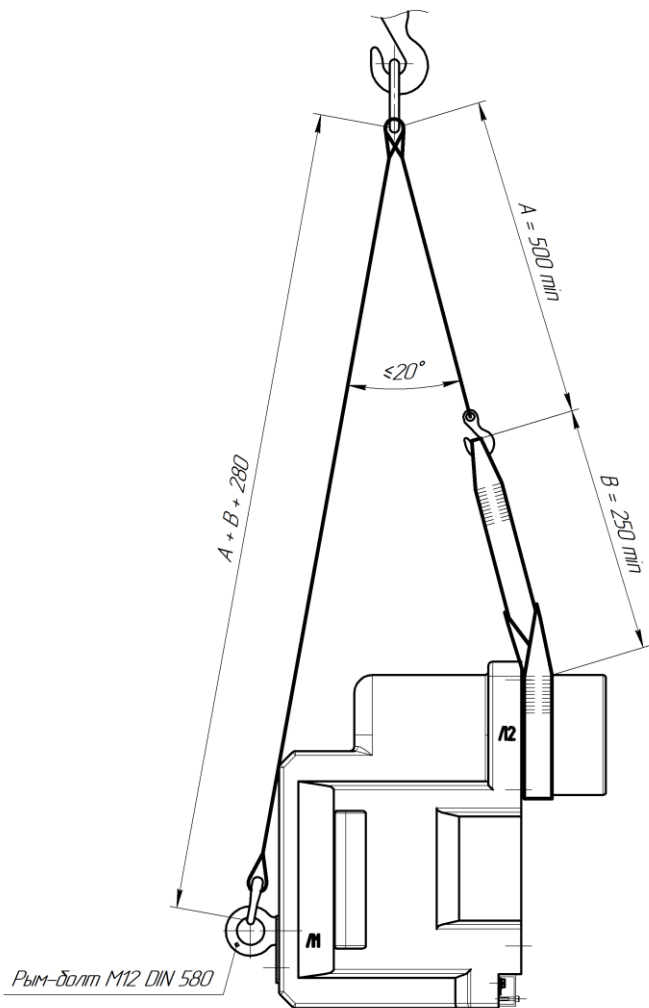


Рисунок Г.4 – Схема строповки трансформаторов ТОЛ-НТЗ-10-51

ПРИЛОЖЕНИЕ Г
(продолжение)

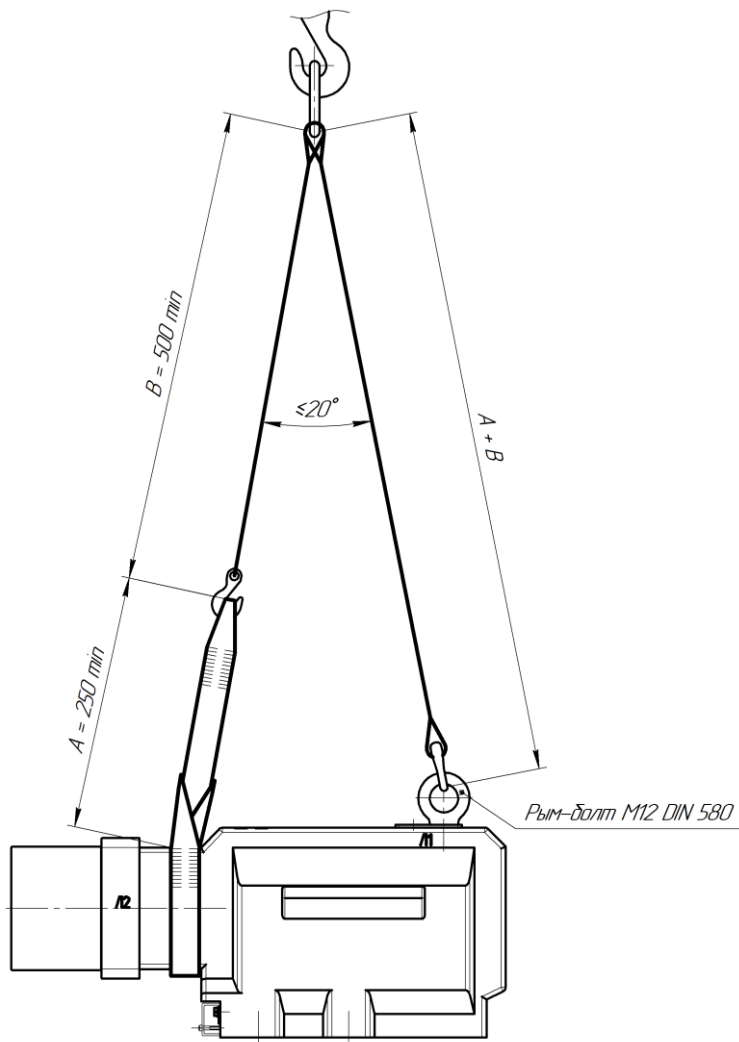


Рисунок Г.5 – Схема стропки трансформаторов ТОЛ-НТЗ-10-61

ПРИЛОЖЕНИЕ Г
(продолжение)

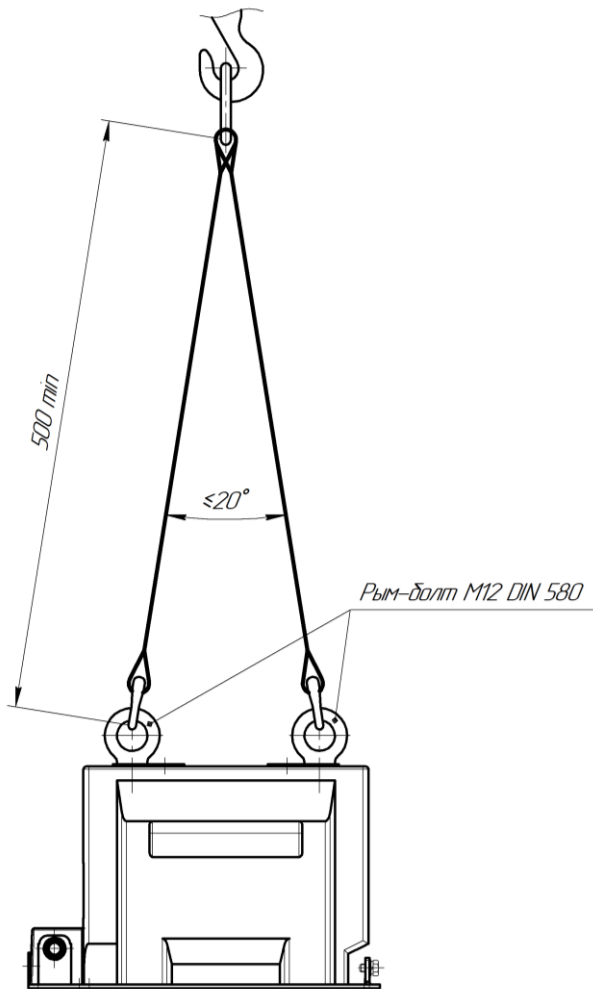


Рисунок Г.6 – Схема строповки трансформаторов ТОЛ-НТЗ-10-71Е