

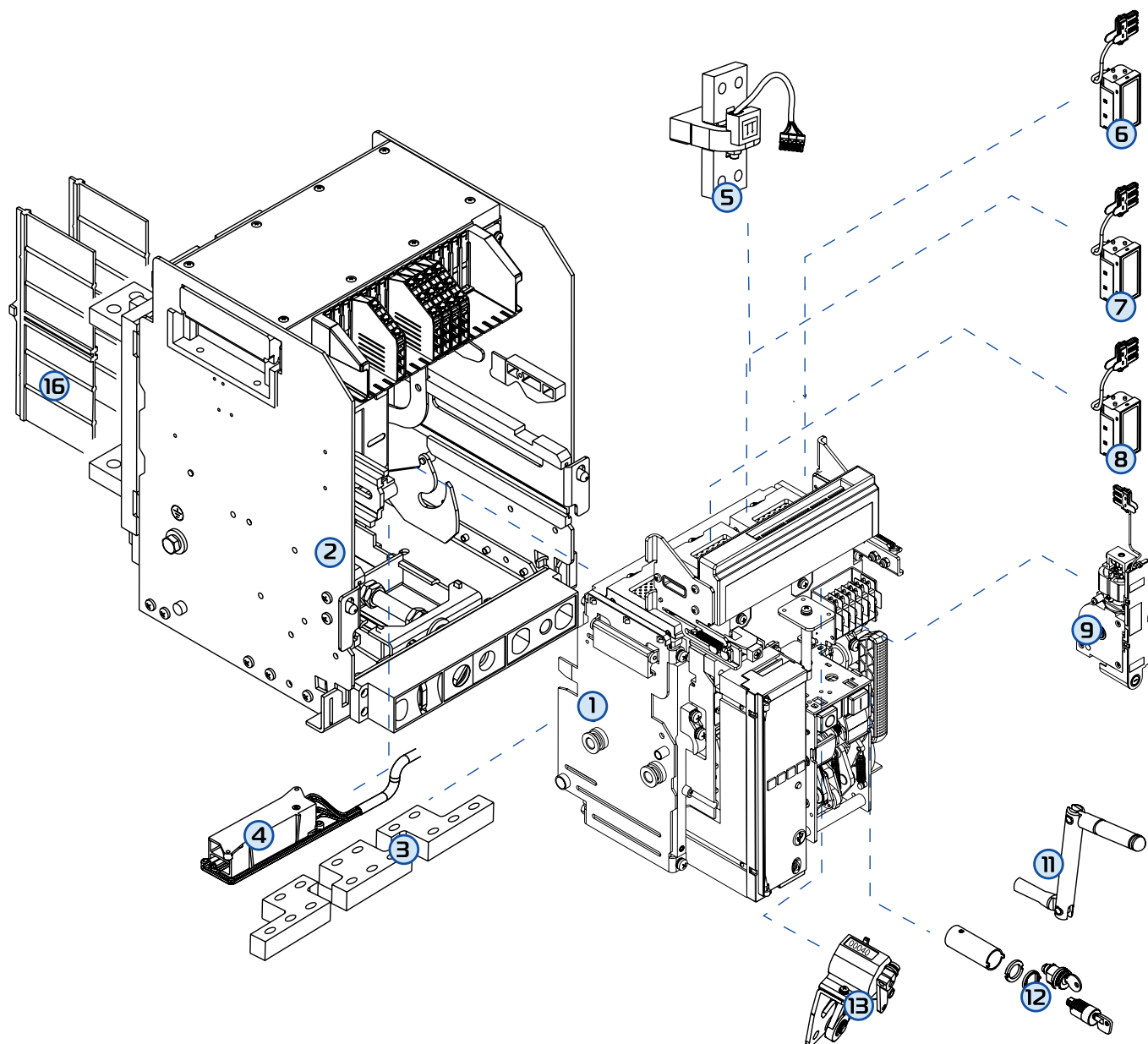


Сайт: <http://energo24.ru>
E-mail: info@energo24.ru



Протон

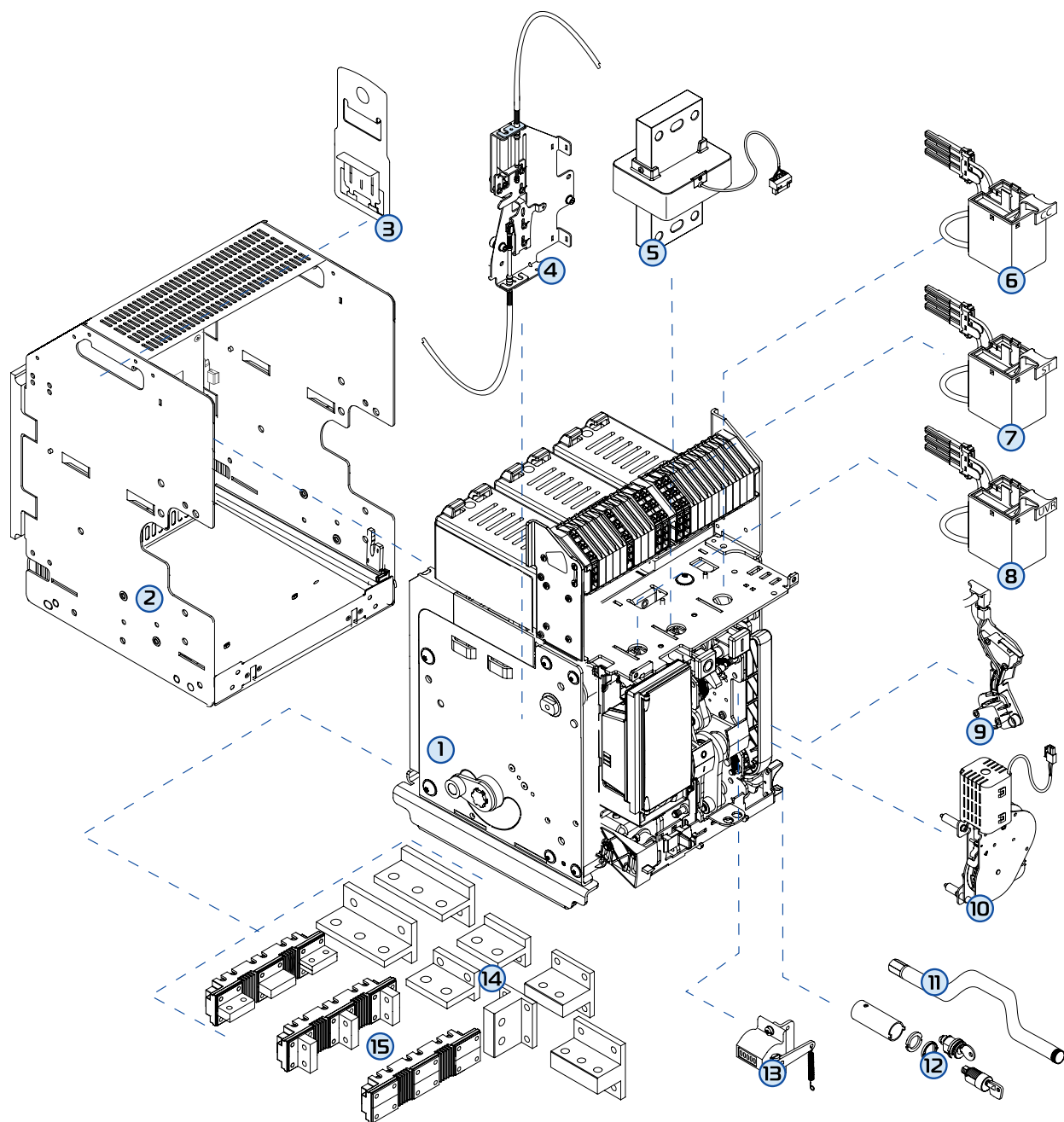
1



1 - автоматический выключатель; 2 - корзина для выдвижного исполнения; 3 - расширительные контакты; 4 - Контакт для положения «включено»/«испытания»/«выключено»; 5 - датчик тока для защиты нейтрали (катушка Роговского); 6 - включающая катушка; 7 - независимый расцепитель; 8 - расцепитель минимального напряжения; 9 - моторный привод; 11 - рукоятка для вкатывания/выкатывания аппарата (для выдвижного исполнения); 12 - устройство для блокировки положения «выключено» со встроенным замком; 13 - механический счетчик коммутаций; 16 - межполюсные перегородки.

Артикулы аксессуаров см. стр. 16

Особенности конструкции Протон 25, Протон 40, Протон 63



1 - автоматический выключатель; 2 - корзина для выдвижного исполнения; 3 - комплект крепежа для подъема выключателя краном; 4 - устройство для механической взаимоблокировки нескольких аппаратов; 5 - датчик тока для защиты нейтрали (катушка Роговского); 6 - включающая катушка; * 7 - независимый расцепитель; * 8 - расцепитель минимального напряжения; ** 9 - контакт состояния готовности к включению (пружина взведена); 10 - моторный привод; 11 - рукоятка для вкатывания/выкатывания аппарата (для выдвижного исполнения); 12 - устройство для блокировки положения «выкачено» со встроенным замком; 13 - механический счетчик коммутаций; 14 - задние присоединительные контакты (стационарное и выдвижное исполнения); 15 - расширительные контакты (только для стационарного исполнения Протон 25).

* Для исполнения **Nord** включающая катушка и независимый расцепитель поставляются предустановленными.

** Для исполнения **Nord** расцепитель минимального напряжения не поставляется.

Технические характеристики аксессуаров для исполнения **Nord** смотрите в руководстве по выбору аксессуаров

Основные технические характеристики

Согласно МЭК 60947-2		Протон 16	Протон 25	Протон 40	Протон 63	
Число полюсов		3P				
Номинальный ток I_n , А		630; 800; 1 000; 1 250; 1 600	630; 800; 1 000; 1 250; 1 600; 2 000; 2 500	3 200; 4 000	630; 800; 1 000; 1 250; 1 600; 2 000; 2 500 3 200; 4 000	5 000; 6 300
Номинальное напряжение изоляции U_i , В		1 000				
Номинальное импульсное выдерживаемое напряжение U_{imp} , кВ		12				
Номинальное рабочее напряжение при 50/60 Гц U_e , В		690				
Габарит		4	1	2	2	3
Номинальная предельная наибольшая отключающая способность I_{cu} , кА	~230 В	50	65	65	100	100
	~415 В	50	65	65	100	100
	~500 В	50	65	65	100	100
	~600 В	42	60	65	75	75
	~690 В	42	55	65	65	65
Номинальная рабочая наибольшая отключающая способность I_{cs} , % I_{cu}		100	100	100	100	100
Номинальная наибольшая включающая способность I_{cm} , кА	~230 В	105	143	143	220	220
	~415 В	105	143	143	220	220
	~500 В	105	143	143	220	220
	~600 В	88	132	143	165	165
	~690 В	88	121	143	143	143
Номинальный кратковременно выдерживаемый ток ($t = 1$ с) I_{sw} , кА	~230 В	50	65	65	85	100
	~415 В	50	65	65	85	100
	~500 В	50	65	65	85	100
	~600 В	42	60	65	75	75
	~690 В	42	55	65	65	65
Наибольшая отключающая способность в режиме IT I_{su}/lit , кА	~230 В	-	30	48	48	75,6
	~415 В	-	30	48	48	75,6
Категория применения		В				
Пригодность к разъединению		да				
Износостойкость, количество коммутационных циклов	механическая	10 000		10 000		5 000
	электрическая	3 000		5 000		2 500
Время отключения, мс		80				
Время включения, мс		80				
Температура воздуха при эксплуатации, °С		-25 ... +70		-25 ... +70, -50 ... +70 (для исполнения Nord)		

Технические характеристики

Размеры выключателей

	Протон 16	Протон 25	Протон 40	Протон 63
Стационарное исполнение				
Ширина, мм	254	273	396	797
Глубина, мм	203	354	354	354
Высота, мм	321	419	419	419
Выдвижное исполнение				
Ширина, мм	282	316	425	804
Глубина, мм	306	433	433	433
Высота, мм	352	473	473	473

Масса выключателей

Тип	Протон 16	Протон 25	Протон 40	Протон 63
Стационарное исполнение, кг	20	41	59	118
Выдвижное исполнение, кг	42	77	108	216

Изменение характеристик выключателя в зависимости от высоты над уровнем моря

Высота, м	< 2 000	3 000	4 000	5 000
Номинальный ток I_n (при 40 °С), А (для Протон 16)	I_n	0,93 x I_n	0,88 x I_n	0,82 x I_n
Номинальный ток I_n (при 40 °С), А (для Протон 25, Протон 40, Протон 63)	I_n	0,98 x I_n	0,94 x I_n	0,90 x I_n
Номинальное напряжение U_e , В	690	600	500	440
Номинальное напряжение изоляции U_i , В	1 000	900	750	600

Технические характеристики

Изменение характеристик выключателя в зависимости от температуры окружающей среды

Температура	40 °С		50 °С		60 °С		65 °С		70 °С	
	I макс, А	I _r /I _n	I макс, А	I _r /I _n	I макс, А	I _r /I _n	I макс, А	I _r /I _n	I макс, А	I _r /I _n
Стационарное исполнение										
Протон 16	630	1	630	1	630	1	630	1	630	1
	800	1	800	1	800	1	800	1	800	1
	1 000	1	1 000	1	1 000	1	1 000	1	950	0,95
	1 250	1	1 250	1	1 250	1	1 187	0,95	1 125	0,9
	1 600	1	1 472	0,92	1 330	0,82	1 280	0,8	1 216	0,76
Протон 25	630	1	630	1	630	1	630	1	630	1
	800	1	800	1	800	1	800	1	800	1
	1 000	1	1 000	1	1 000	1	1 000	1	1 000	1
	1 250	1	1 250	1	1 250	1	1 250	1	1 250	1
	1 600	1	1 600	1	1 600	1	1 600	1	1 600	1
	2 000	1	2 000	1	1 960	0,98	1 920	0,96	1 880	0,94
Протон 40	2 500	1	2 450	0,98	2 350	0,94	2 250	0,9	2 150	0,86
	3 200	1	3 200	1	3 200	1	3 136	0,98	3 008	0,94
	4 000	1	3 920	0,98	3 680	0,92	3 440	0,86	3 120	0,78
Протон 63	5 000	1	5 000	1	5 000	1	5 000	1	5 000	1
	6 300	1	6 300	1	6 048	0,96	5 796	0,92	5 544	0,88
Выдвижное исполнение										
Протон 16	630	1	630	1	630	1	630	1	630	1
	800	1	800	1	800	1	800	1	800	1
	1 000	1	1 000	1	1 000	1	1 000	1	950	0,95
	1 250	1	1 250	1	1 250	1	1 187	0,95	1 125	0,9
	1 600	1	1 472	0,92	1 330	0,82	1 280	0,8	1 216	0,76
Протон 25	630	1	630	1	630	1	630	1	630	1
	800	1	800	1	800	1	800	1	800	1
	1 000	1	1 000	1	1 000	1	1 000	1	1 000	1
	1 250	1	1 250	1	1 250	1	1 250	1	1 250	1
	1 600	1	1 600	1	1 600	1	1 600	1	1 600	1
	2 000	1	2 000	1	1 960	0,98	1 920	0,96	1 875	0,94
Протон 40	2 500	1	2 400	0,96	2 250	0,9	2 100	0,84	1 950	0,78
	3 200	1	3 200	1	3 200	1	3 072	0,96	2 880	0,9
	4 000	1	3 760	0,94	3 440	0,86	3 200	0,8	2 960	0,74
Протон 63	5 000	1	5 000	1	5 000	1	5 000	1	5 000	1
	6 300	1	6 174	0,98	5 985	0,95	5 796	0,92	5 292	0,84

Руководство по выбору Протон

Протон 16 (ВА50-45Про)

Артикул	Номинальный ток	Исполнение	Артикул	Номинальный ток	Исполнение
(Icu - стандартная) 50 кА, 3-полюсный					
7006061	630 А	Стационарный	7006066	1 000 А	Выдвижной
7006062	630 А	Выдвижной	7006067	1 250 А	Стационарный
7006063	800 А	Стационарный	7006068	1 250 А	Выдвижной
7006064	800 А	Выдвижной	7006069	1 600 А	Стационарный
7006065	1 000 А	Стационарный	7006070	1 600 А	Выдвижной

Протон 25 (ВА50-45Про)

(Icu - стандартная) 65 кА, 3-полюсный					
7007041	630 А	Стационарный	7007048	1 250 А	Выдвижной
7007042	630 А	Выдвижной	7007049	1 600 А	Стационарный
7007043	800 А	Стационарный	7007050	1 600 А	Выдвижной
7007044	800 А	Выдвижной	7007051	2 000 А	Стационарный
7007045	1 000 А	Стационарный	7007052	2 000 А	Выдвижной
7007046	1 000 А	Выдвижной	7007053	2 500 А	Стационарный
7007047	1 250 А	Стационарный	7007054	2 500 А	Выдвижной

Протон 40 (ВА50-45Про)

(Icu - стандартная) 65 кА, 3-полюсный					
7007055	3 200 А	Стационарный	7007057	4 000 А	Стационарный
7007056	3 200 А	Выдвижной	7007058	4 000 А	Выдвижной
(Icu - повышенная) 100 кА, 3-полюсный					
7007061	630 А	Стационарный	7007070	1 600 А	Выдвижной
7007062	630 А	Выдвижной	7007071	2 000 А	Стационарный
7007063	800 А	Стационарный	7007072	2 000 А	Выдвижной
7007064	800 А	Выдвижной	7007073	2 500 А	Стационарный
7007065	1 000 А	Стационарный	7007074	2 500 А	Выдвижной
7007066	1 000 А	Выдвижной	7007075	3 200 А	Стационарный
7007067	1 250 А	Стационарный	7007076	3 200 А	Выдвижной
7007068	1 250 А	Выдвижной	7007077	4 000 А	Стационарный
7007069	1 600 А	Стационарный	7007078	4 000 А	Выдвижной

Протон 63 (ВА50-45Про)

(Icu - повышенная) 100 кА, 3-полюсный					
7007079	5 000 А	Стационарный	7007080	5 000 А	Выдвижной
7007081	6 300 А	Стационарный	7007082	6 300 А	Выдвижной

Протон GF 16 (BA50-45Про)

Артикул	Номинальный ток	Исполнение	Артикул	Номинальный ток	Исполнение
Icu - стандартная (50 кА), 3-полюсный					
7005061	630 А	Стационарный	7005066	1 000 А	Выдвижной
7005062	630 А	Выдвижной	7005067	1 250 А	Стационарный
7005063	800 А	Стационарный	7005068	1 250 А	Выдвижной
7005064	800 А	Выдвижной	7005069	1 600 А	Стационарный
7005065	1 000 А	Стационарный	7005070	1 600 А	Выдвижной

Протон GF 25 (BA50-45Про)

Артикул	Номинальный ток	Исполнение	Артикул	Номинальный ток	Исполнение
Icu - стандартная (65 кА), 3-полюсный					
7007021	630 А	стационарный	7007020	1 250 А	выдвижной
7007022	630 А	выдвижной	7007027	1 600 А	стационарный
7007023	800 А	стационарный	7007028	1 600 А	выдвижной
7007024	800 А	выдвижной	7007029	2 000 А	стационарный
7007025	1 000 А	стационарный	7007030	2 000 А	выдвижной
7007026	1 000 А	выдвижной	7007031	2 500 А	стационарный
7007019	1 250 А	стационарный	7007032	2 500 А	выдвижной

Протон GF 40 (BA50-45Про)

Артикул	Номинальный ток	Исполнение	Артикул	Номинальный ток	Исполнение
Icu - стандартная (65 кА), 3-полюсный					
7007033	3 200 А	стационарный	7007034	3 200 А	выдвижной
7007035	4 000 А	стационарный	7007036	4 000 А	выдвижной
Icu - повышенная (100 кА), 3-полюсный					
7007861	630 А	стационарный	7007862	630 А	выдвижной
7007863	800 А	стационарный	7007864	800 А	выдвижной
7007865	1 000 А	стационарный	7007866	1 000 А	выдвижной
7007867	1 250 А	стационарный	7007868	1 250 А	выдвижной
7007869	1 600 А	стационарный	7007870	1 600 А	выдвижной
7007871	2 000 А	стационарный	7007872	2 000 А	выдвижной
7007873	2 500 А	стационарный	7007874	2 500 А	выдвижной
7007875	3 200 А	стационарный	7007876	3 200 А	выдвижной
7007877	4 000 А	стационарный	7007878	4 000 А	выдвижной

Протон GF 63 (BA50-45Про)

Артикул	Номинальный ток	Исполнение	Артикул	Номинальный ток	Исполнение
Icu - повышенная (100 кА), 3-полюсный					
7007037	5000 А	стационарный	7007038	5000 А	выдвижной
7007039	6300 А	стационарный	7007040	6300 А	выдвижной

Руководство по выбору Протон Nord

Протон 25 Nord (BA50-45Про)

Артикул	Номинальный ток	Исполнение	Артикул	Номинальный ток	Исполнение
(Icu - стандартная) 65 кА, 3-полюсный					
7008041	630 А	Стационарный	7008048	1 250 А	Выдвижной
7008042	630 А	Выдвижной	7008049	1 600 А	Стационарный
7008043	800 А	Стационарный	7008050	1 600 А	Выдвижной
7008044	800 А	Выдвижной	7008051	2 000 А	Стационарный
7008045	1 000 А	Стационарный	7008052	2 000 А	Выдвижной
7008046	1 000 А	Выдвижной	7008053	2 500 А	Стационарный
7008047	1 250 А	Стационарный	7008054	2 500 А	Выдвижной

Протон 40 Nord (BA50-45Про)

Артикул	Номинальный ток	Исполнение	Артикул	Номинальный ток	Исполнение
(Icu - стандартная) 65 кА, 3-полюсный					
7008055	3 200 А	Стационарный	7008057	4 000 А	Стационарный
7008056	3 200 А	Выдвижной	7008058	4 000 А	Выдвижной

Протон 63 Nord (BA50-45Про)

Артикул	Номинальный ток	Исполнение
(Icu - повышенная) 100 кА, 3-полюсный		
7008080	5 000 А	Выдвижной

Комплекты поставки

Комплект стандартной поставки (кроме исполнения Nord)

1. Индикация состояния автоматического выключателя (разомкнут/замкнут).
2. Индикация положения контактов.
3. Индикация состояния пружины (введена/не введена).
4. Блок контактов сигнализации (4 шт.).
5. Контакты сигнализации отключения.
6. Электронный расцепитель МРТпро.
7. Корзина (для выдвижного исполнения).
8. Дополнительный блок внешнего питания (для Протон 16).
9. Уплотнитель двери IP40 (для Протон 16).

Комплект стандартной поставки Протон Nord

1. Индикация состояния автоматического выключателя (разомкнут/замкнут).
2. Индикация положения контактов.
3. Индикация состояния пружины (введена/не введена).
4. Блок контактов сигнализации (4 шт.).
5. Контакты сигнализации отключения.
6. Электронный расцепитель МРТпро.
7. Включающая катушка.
8. Независимый расцепитель.
9. Моторный привод.
10. Корзина (для выдвижного исполнения).

Протон 16

Артикул	Наименование
7006101	Дополнительный модуль внешнего питания для расцепителя
7006102	Датчик тока для защиты нейтрали (катушка Роговского) Протон 16 (отдельно от выключателя не поставляется)
7006103	Контакт для положения «выкачено»/«испытания»/«выкачено»
7006104	Контакт состояния готовности к включению (пружина взведена)
7006105	Дополнительные контакты сигнализации (2 шт.)
7006106	Устройство для блокировки аппарата в выкаченном положении Ronis
7006107	Устройство для блокировки положения «отключено» под навесные замки, максимум 3 шт. (замок не входит в комплект поставки)
7006108	Замок для блокировки аппарата в положении отключено
7006109	Устр. для блок. двери при включенном выключателе. Устанавливается, как слева, так и справа
7006110	Кнопка безопасности для положения «Тест»
7006111	Механический счетчик коммутаций
7006112	Устройство для механической взаимоблокировки 2-х аппаратов для Протон 16
7006170	Комплект расширительных контактов для Протон 16
7006171	Комплект шин и контактов для переднего присоединения стационарного Протон 16
7006172	Комплект шин и контактов для переднего присоединения выдвижного Протон 16

Протон 25, Протон 40, Протон 63

Артикул	Наименование
7007102	Датчик тока для защиты нейтрали (катушка Роговского) Протон 25, Протон 40 (отдельно от выключателя не поставляется)
7007174	Датчик тока для защиты нейтрали (катушка Роговского) Протон 63 (отдельно от выключателя не поставляется)
ОБЩИЕ АКСЕССУАРЫ	
7007101	Дополнительный модуль внешнего питания для расцепителя
7007103	Контакт для положения «выкачено»/«испытания»/«выкачено»
7007104	Контакт состояния готовности к включению (пружина взведена)
7007105	Дополнительные контакты сигнализации
7007106	Контакт сигнализации для независимого расцепителя, расцепителя минимального напряжения и включающей катушки
7007107	Устройство для блокировки двери при включенном выключателе. Устанавливается как слева, так и справа
7007108	Устройство для блокировки положения «отключено» под навесные замки, максимум 3 шт. (замок не входит в комплект поставки)
7007109	Уплотнитель двери IP40
7007110	Механический счетчик коммутаций
7007111	Блокировка, предотвращающая вкатывание аппарата в «чужое» шасси/корзину
7007112	Устройство блокировки шторок корзины в положении выключателя «выкачено» (навесной замок не входит в комплект поставки)
7007113	Устройство для блокировки положения «отключено» с 2 встроенными замками
7007114	Замок типа Ronis® для блокировки положения «отключено» со встроенным замком (комплект из 5 замков). Применяется с 7007113
7007115	Замок типа Profalux® для блокировки положения «отключено» со встроенным замком (ключ входит в комплект поставки). Применяется с 7007113
7007116	Замок типа Ronis® для блокировки положения «отключено» со встроенным замком (ключ входит в комплект поставки). Применяется с 7007113
7007117	Устройство для блокировки положения «выкачено» со встроенным замком. Замок типа Profalux® (ключ входит в комплект поставки)
7007118	Устройство для блокировки положения «выкачено» со встроенным замком. Замок типа Ronis® (ключ входит в комплект поставки)
7007149	Комплект для подъема краном

Аксессуары Протон 16

Независимый расцепитель

Независимый расцепитель - устройство для мгновенного дистанционного отключения автоматического выключателя. Как правило, он управляется замыкающим контактом. Поставляются независимые расцепители для пяти напряжений питания:

24; 48; 110 и 220 В постоянного тока;

24; 48; 110; 220 и 415 В переменного тока частоты 50/60 Гц.

Независимый расцепитель снабжен специальным быстроразъемным соединителем, подключаемым непосредственно к блоку вспомогательных контактов.

Артикул	7006133	7006136	7006137
Номинальное рабочее напряжение U_e , В	~/=24 В	~/=(220 - 250) В	~(415 - 480) В
Диапазон номинальных рабочих напряжений, U_e	(0,7-1,1)		
Пусковая мощность (180 мс)	~500 ВА, =500 Вт		
Режим работы	кратковременный (импульсный)		
Время отключения, мс	60		
Износостойкость циклов отключения, % от количества циклов электрической износостойкости	100		
Напряжение уровня изоляции, кВ	2,5		



Включающая катушка

Используется для дистанционного включения автоматического выключателя (при предварительном взведении его пружин). Включающая катушка рассчитана для работы в цепях переменного и постоянного тока с номинальным напряжением:

24; 48; 110; 220 В постоянного тока;

24; 48; 110; 220; 415 В переменного тока частоты 50/60 Гц.

Включающая катушка снабжена специальным быстроразъемным соединителем, подключаемым непосредственно к блоку вспомогательных контактов.

Артикул	7006126	7006129	7006130
Номинальное рабочее напряжение U_e , В	~/= 24 В	~/= (220 - 250) В	~ (415 - 480) В
Диапазон номинальных рабочих напряжений, U_e	(0,85-1,1)		
Пусковая мощность (180 мс)	~500 ВА, =500 Вт		
Время включения, мс	50		
Износостойкость циклов отключения, % количества циклов электрической износостойкости	100		
Напряжение уровня изоляции, кВ	2,5		



Расцепитель минимального напряжения

Расцепитель минимального напряжения управляется размыкающим контактом. Он вызывает мгновенное отключение автоматического выключателя, если напряжение питания опускается ниже определенного значения. Данный расцепитель снабжен устройством ограничения потребления им тока после включения цепи. Расцепитель минимального напряжения рассчитан для работы в цепях переменного и постоянного тока с номинальным напряжением:

24; 48; 110; 220 В постоянного тока;

24; 48; 110; 220; 415 В переменного тока частоты 50/60 Гц.

Артикул	7006140	7006143	7006144
Номинальное рабочее напряжение U_e , В	$\sim/=\text{24 В}$	$\sim/=(220 - 250) \text{ В}$	$\sim(415 - 480) \text{ В}$
Диапазон номинальных рабочих напряжений, U_e	(0,85-1,1)		
Диапазон напряжений удержания, U_e	0,85		
Напряжение отключения, U_e	0,35-0,7		
Максимальная потребляемая мощность, ВА	500		
Длительность включения, мс	180		
Время отключения, мс	60		
Износостойкость циклов отключения, % от износостойкости выключателя	100		
Напряжение уровня изоляции, кВ	2,5		



Моторный привод для взвода пружины

Моторный привод используется для дистанционного взведения пружин механизма автоматического выключателя немедленно после его включения. Таким образом, аппарат может быть снова включен сразу же после его отключения. В сочетании с расцепителем (независимым или минимальным) и включающей катушкой электродвигательный взвод пружинного привода можно использовать для дистанционного управления выключателем. При отсутствии питания устройств управления можно взвести пружины вручную. Электродвигательный привод имеет специальные контакты, отключающие электропитание двигателя после взведения пружин. Рассчитан для работы в цепи переменного или постоянного тока с напряжением:

24; 48; 110; 230 В постоянного тока;

24; 48; 110; 230; 415; 480 В переменного тока частоты 50/60 Гц.

Артикул	7006119	7006122	7006123
Номинальное рабочее напряжение U_e , В	$\sim/=\text{24 В}$	$\sim/=(220 - 250) \text{ В}$	$\sim\text{415 В}$
Диапазон номинальных рабочих напряжений, U_e	(0,85-1,1)		
Максимальная потребляемая мощность, ВА	250		
Время взведения пружины, с	5		
Пусковой ток (0,8 с), I_n , А	2-3		
Максимальная частота циклов, кол-во в мин.	2		
Износостойкость циклов отключения, % от износостойкости выключателя	100		



Аксессуары

Протон 25, Протон 40, Протон 63

Независимый расцепитель

Независимый расцепитель - устройство для мгновенного дистанционного отключения автоматического выключателя. Как правило, он управляется замыкающим контактом. Поставляются независимые расцепители для пяти напряжений питания:

24; 48; 110 и 220 В постоянного тока;

24; 48; 110; 220 и 415 В переменного тока частоты 50/60 Гц.

Независимый расцепитель снабжен специальным быстроразъемным соединителем, подключаемым непосредственно к блоку вспомогательных контактов.



Артикул	7007133	7007134	7007135	7007136	7007137
Номинальное рабочее напряжение U_e , В	~/=24 В	~/=48 В	~/=(110 - 130) В	~/=(220 - 250) В*	~(415 - 480) В
Диапазон номинальных рабочих напряжений, U_e	(0,7-1,1)				
Пусковая мощность (180 мс)	~500 ВА, =500 Вт				
Режим работы	кратковременный (импульсный)				
Время отключения, мс	60				
Износостойкость циклов отключения, % от количества циклов электрической износостойкости	100				
Напряжение уровня изоляции, кВ	2,5				

* Для исполнения Nord — входит в комплект поставки

Включающая катушка

Используется для дистанционного включения автоматического выключателя (при предварительном взведении его пружин).

Включающая катушка рассчитана для работы в цепях переменного и постоянного тока с номинальным напряжением:

24; 48; 110; 220 В постоянного тока;

24; 48; 110; 220; 415 В переменного тока частоты 50/60 Гц. Включающая катушка снабжена специальным быстроразъемным соединителем, подключаемым непосредственно к блоку вспомогательных контактов.

Включающая катушка снабжена специальным быстроразъемным соединителем, подключаемым непосредственно к блоку вспомогательных контактов.



Артикул	7007126	7007127	7007128	7007129	7007130
Номинальное рабочее напряжение U_e , В	~/= 24 В	~/= 48 В	~/= (110 - 130) В	~/= (220 - 250) В*	~ (415 - 480) В
Диапазон номинальных рабочих напряжений, U_e	(0,85-1,1)				
Пусковая мощность (180 мс)	~500 ВА, =500 Вт				
Время включения, мс	50				
Износостойкость циклов отключения, % количества циклов электрической износостойкости	100				
Напряжение уровня изоляции, кВ	2,5				

* Для исполнения Nord — входит в комплект поставки

Расцепитель минимального напряжения

Расцепитель минимального напряжения управляется размыкающим контактом. Он вызывает мгновенное отключение автоматического выключателя, если напряжение питания опускается ниже определенного значения. Данный расцепитель снабжен устройством ограничения потребления им тока после включения цепи. Расцепитель минимального напряжения рассчитан для работы в цепях переменного и постоянного тока с номинальным напряжением:

24; 48; 110; 220 В постоянного тока;

24; 48; 110; 220; 415 В переменного тока частоты 50/60 Гц.



Артикул	7007140	7007141	7007142	7007143	7007144
Номинальное рабочее напряжение U_e , В	$\sim/=\pm 24$ В	$\sim/=\pm 48$ В	$\sim/=(110 - 130)$ В	$\sim/=(220 - 250)$ В	$\sim/=(415 - 480)$ В
Диапазон номинальных рабочих напряжений, U_e	(0,85-1,1)				
Диапазон напряжений удержания, U_e	0,85				
Напряжение отключения, U_e	0,35-0,7				
Максимальная потребляемая мощность, ВА	500				
Длительность включения, мс	180				
Время отключения, мс	60				
Износостойкость циклов отключения, % от количества циклов электрической износостойкости	100				
Напряжение уровня изоляции, кВ	2,5				

Модуль задержки срабатывания для расцепителя минимального напряжения

(крепится на DIN-рейку)

Артикул	7007147	7007148
Номинальное рабочее напряжение U_e , В	$\sim/=(110 - 130)$ В	$\sim/=(220 - 250)$ В
Диапазон номинальных рабочих напряжений, U_e	(0,85-1,1)	
Мощность включения, ВА/Вт	16,5	34,5
Мощность удержания, ВА/Вт	16,5	10
Порог отключения, U_n	0,35/0,7	
Порог включения, U_n	0,85	
Задержка, с	1	
Диапазон рабочих температур, °C	-10... +55	

Аксессуары

Протон 25, Протон 40, Протон 63

Моторный привод для взвода пружины

Моторный привод используется для дистанционного взведения пружин механизма автоматического выключателя немедленно после его включения. Таким образом, аппарат может быть снова включен сразу же после его отключения.

При отсутствии питания устройств управления можно взвести пружины вручную. Электродвигательный привод имеет специальные контакты, отключающие электропитание двигателя после взведения пружин. Рассчитан для работы в цепи переменного или постоянного тока с напряжением:

24; 48; 110; 230 В постоянного тока;

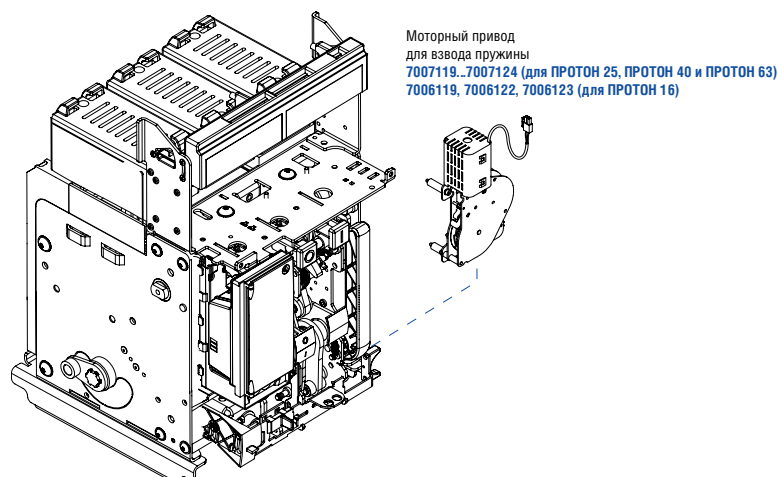
24; 48; 110; 230; 415; 480 В переменного тока частоты 50/60 Гц.

Для безопасности в моторном приводе установлен предохранитель.

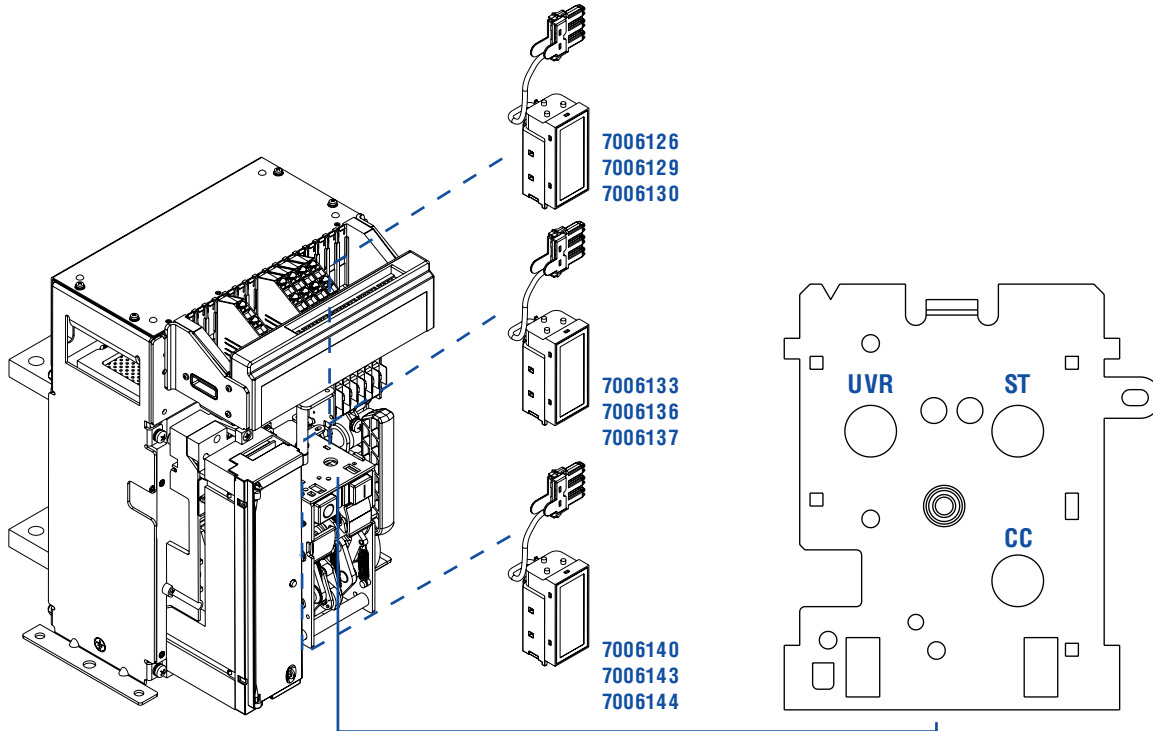


Артикул	7007119	7007120	7007121	7007122	7007123	7007124
Номинальное рабочее напряжение U_e , В	~/=24 В	~/=48 В	~/=(110 - 130) В	~/=(220 - 250) В*	~(400 - 440) В	~ 480 В
Диапазон номинальных рабочих напряжений, U_e	(0,85-1,1)					
Максимальная потребляемая мощность, ВА	250					
Время взведения пружины, с	Протон 25	5				
	Протон 40	7				
	Протон 63					
Пусковой ток (0,8 с), I_n , А	2-3					
Максимальная частота циклов, кол-во в мин.	Протон 25	2				
	Протон 40	1				
	Протон 63					
Износостойкость циклов отключения, % от износостойкости выключателя	100					

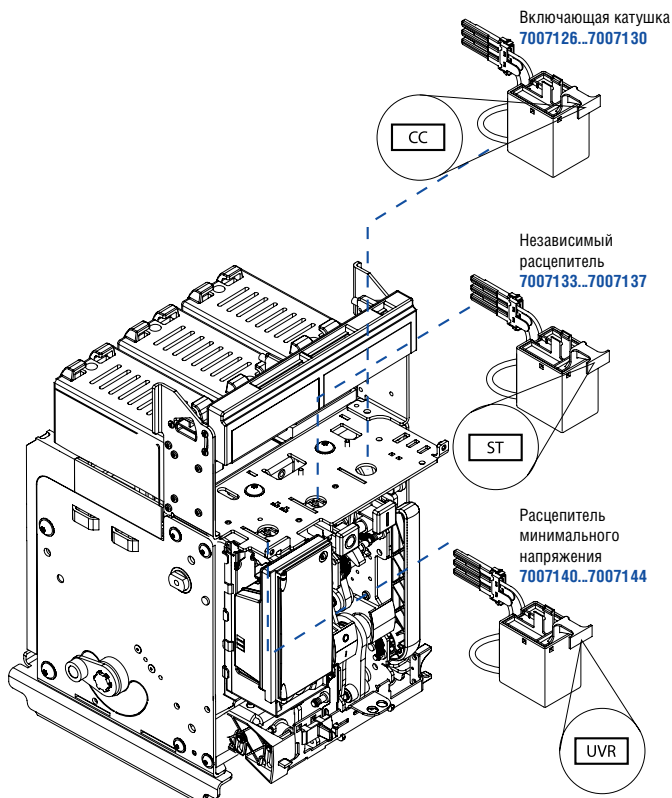
* Для исполнения Nord — входит в комплект поставки



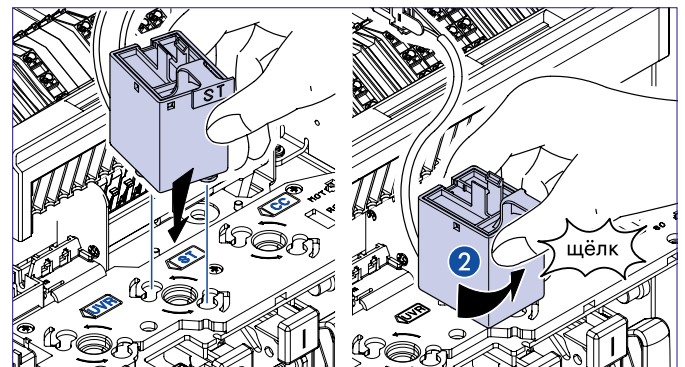
Протон 16 (рекомендуется монтаж на заводе)



Протон 25, Протон 40, Протон 63



Установка электрических аксессуаров



Максимальное количество одновременно установленных аксессуаров

Распределитель минимального напряжения	Независимый распределитель	Включающая катушка
1	1	1
2	0	1
0	2	1

Все дополнительные устройства легко фиксируются защелками внутри аппарата при снятой лицевой панели. Каждое из них имеет маркировку и может быть установлено только на свое место, что полностью исключает возможность ошибок.

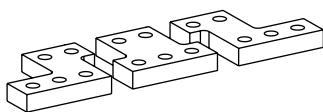
Варианты присоединения внешних проводников

Стационарное исполнение

Внешний вид	Вид присоединения	Описание
	Присоединение горизонтальное	Является присоединением по умолчанию
	Присоединение плоское	<p>Для данного типа присоединения необходимо установить комплект контактов (шаг 85 мм) для плоского присоединения стационарного исполнения (арт. 7007151).</p> <p>ВАЖНО! Для Протон 63 – удвоить количество контактов</p>
	Присоединение вертикальное	<p>Для присоединения на ребро необходимо установить комплект контактов (шаг 85 мм) для плоского присоединения стационарного исполнения.</p> <p>ВАЖНО! Для Протон 63 – удвоить количество контактов</p>

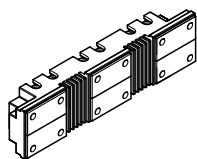
Расширительные контакты

Комплект расширительных контактов для горизонтального присоединения стационарного исполнения



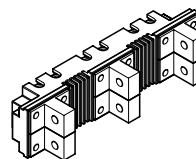
7006170 - Протон 16

Комплект расширительных контактов (шаг 116,5 мм) для плоского присоединения стационарного исполнения



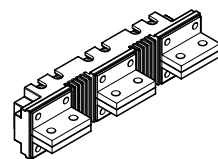
7007152 - Протон 25

Комплект расширительных контактов (шаг 116,5 мм) для вертикального присоединения стационарного исполнения



7007153 - Протон 25

Комплект расширительных контактов (шаг 116,5 мм) для горизонтального присоединения стационарного исполнения



7007154 - Протон 25

Подключение автоматических выключателей

Минимальные размеры медных шин на одну фазу

Протон 16 (в том числе выдвижное исполнение)

In, A	Вертикальные шины, мм	Горизонтальные шины, мм
630	2x40x5	2x40x5
800	2x50x5	2x30x10
1 000	60x10 или 2x60x5	2x30x10
1 250	80x10 или 2x40x10	2x40x10
1 600	4x50x5	4x50x5

Протон 25

In, A	Вертикальные шины, мм	Горизонтальные шины, мм
630	50x10	60x10
800	60x10	60x10
1 000	80x10 или 2x40x10	80x10 или 2x40x10
1 250	80x10 или 2x40x10	2x60x10
1 600	2x80x10	2x80x10 или 3x50x10
2 000	3x80x10	3x80x10 или 4x60x10
2 500	3x80x10 или 5x60x10	4x80x10 или 4x60x10

Протон 40, Протон 63

In, A	Вертикальные шины, мм	Горизонтальные шины, мм
630	1x40x10 или 2x40x5	2x40x5
800	1x50x10 или 2x50x5	2x50x5
1 000	1x50x10 или 2x50x5	2x60x5
1 250	2x60x5	2x80x5
1 600	2x80x5	2x50x10
2 000	2x50x10	2x60x10
2 500	3x50x10	3x60x10
3 200	3x100x10	4x80x10
4 000	4x100x10	5x100x10
5 000	6x100x10	6x100x10
6 300	7x100x10	7x100x10

Минимальные размеры алюминиевых шин на одну фазу

Протон 25

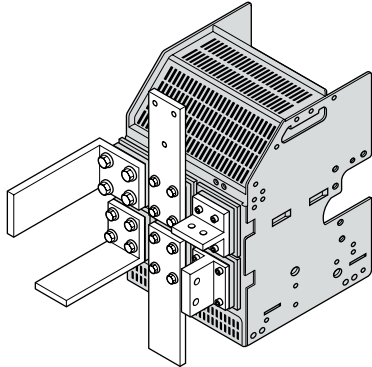
In, A	Вертикальные шины, мм	Горизонтальные шины, мм
630	2x50x8	2x50x10
800	2x50x10	2x50x10
1 000	2x60x10	2x60x10
1 250	2x60x10	4x50x10
1 600	4x50x10x	4x60x10
2 000	4x60x10	4x80x10
2 500	4x100x10	5x100x10

Протон 40

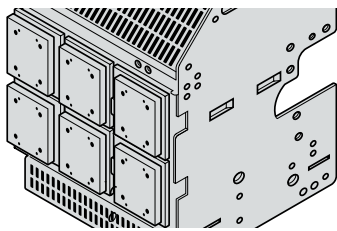
In, A	Вертикальные шины, мм	Горизонтальные шины, мм
630	2x40x8	2x40x8
800	2x50x8	2x50x8
1 000	2x50x8	2x50x10
1 250	2x50x10	2x60x10
1 600	2x60x10	4x50x8
2 000	4x50x8	4x50x10
2 500	4x60x10	4x80x10
3 200	4x150x10	
4 000	5x150x10	

Подключение автоматических выключателей

Выдвижное исполнение

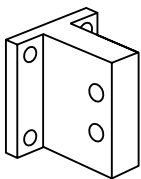


При выдвижном исполнении плоские контакты находятся на каркасе корзины

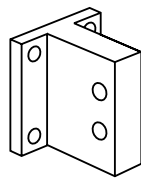


Комплект контактов (шаг 130 мм) для присоединения («плашмя» или «на ребро») выдвижного исполнения Протон 40 и Протон 63.
ВАЖНО! Для Протон 63 – удвоить количество контактов

Комплект контактов (шаг 106 мм) для присоединения («плашмя» или «на ребро») выдвижного исполнения Протон 25

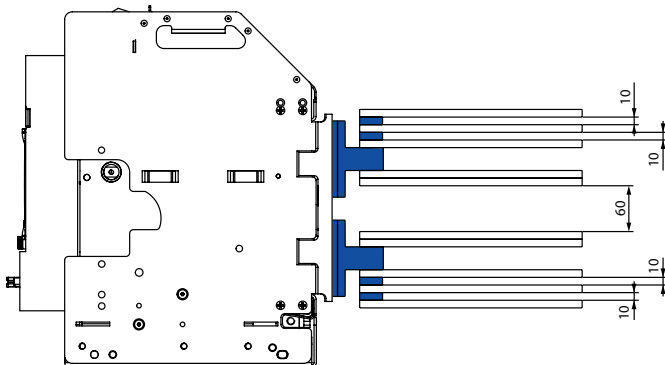


7007156 - Протон 40



7007157 - Протон 25

Крепление шин в горизонтальном положении



Минимальные размеры медных шин на одну фазу

Протон 25

In, A	Вертикальные шины, мм	Горизонтальные шины, мм
630	50x10	60x10
800	60x10	60x10
1 000	80x10	80x10
1 250	80x10	2x60x10
1 600	2x60x10	2x80x10
2 000	3x60x10	3x80x10
2 500	3x80x10	4x80x10

Протон 40, Протон 63

In, A	Вертикальные шины, мм	Горизонтальные шины, мм
630	1x40x10 или 2x40x5	2x40x5
800	1x50x10 или 2x50x5	2x50x5
1 000	1x50x10 или 2x50x5	2x60x5
1 250	2x60x5	2x80x5
1 600	2x80x5	2x50x10
2 000	2x50x10	2x60x10
2 500	3x50x10	3x60x10
3 200	3x100x10	4x80x10
4 000	4x100x10	5x100x10
5 000	6x100x10	6x100x10
6 300	7x100x10	7x100x10

Минимальные размеры алюминиевых шин на одну фазу

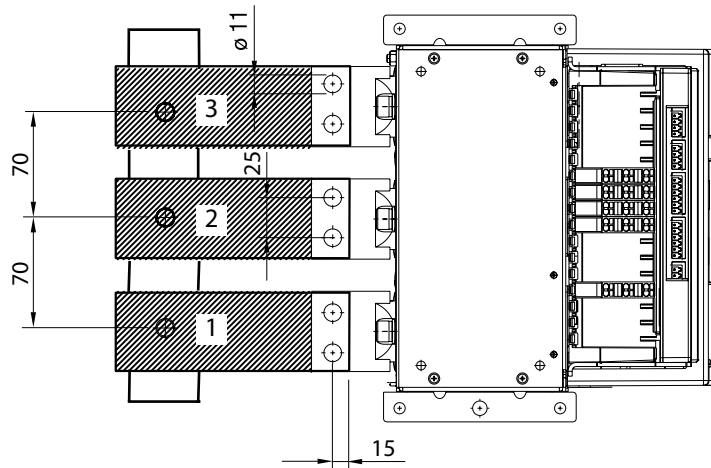
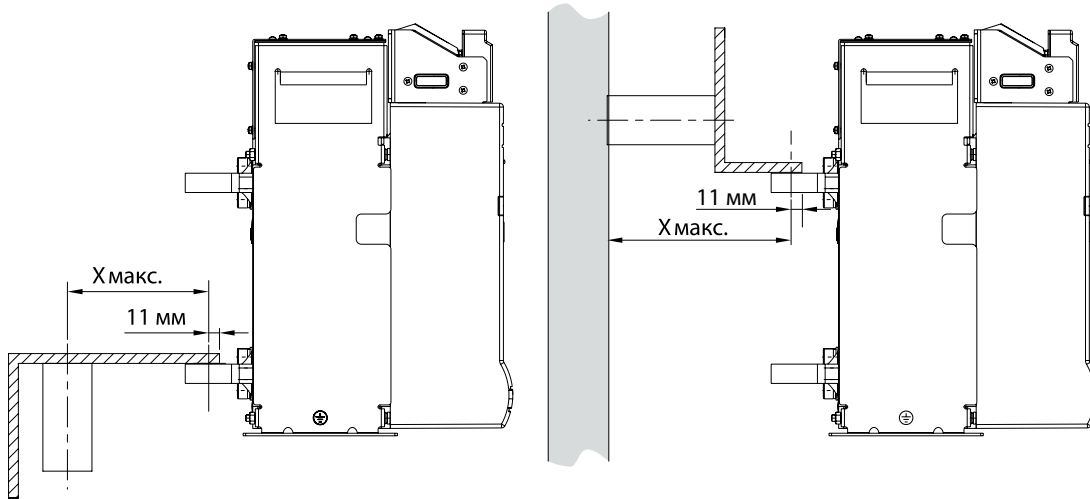
Протон 25

Протон 40

In, A	Вертикальные шины, мм	Горизонтальные шины, мм	Вертикальные шины, мм	Горизонтальные шины, мм
630	2x50x8	2x50x10	2x40x8	2x40x8
800	2x50x10	2x50x10	2x50x8	2x50x8
1000	2x60x10	2x60x10	2x50x8	2x50x10
1 250	2x60x10	4x50x10	2x50x10	2x60x10
1 600	4x50x10	4x60x10	2x60x10	4x50x8
2 000	4x60x10	4x80x10	4x50x8	4x50x10
2 500	4x100x10	5x100x10	4x60x10	4x80x10
3 200			4x150x10	
4 000			5x150x10	

Стационарное исполнение

Протон 16

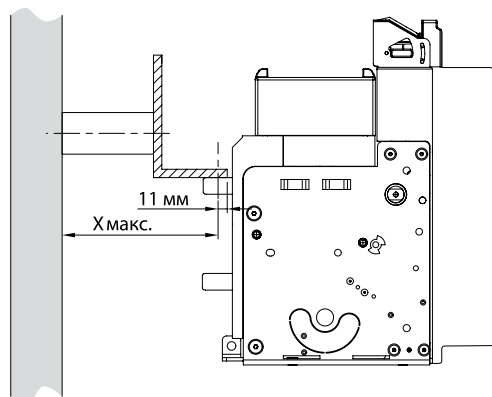
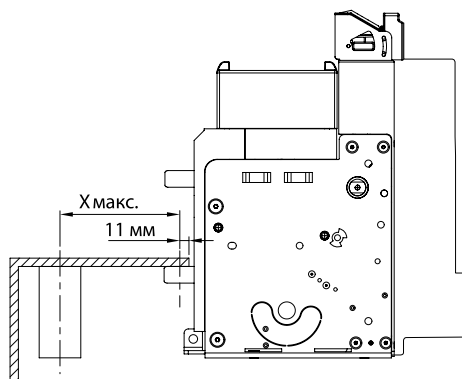


Исс, кА	≤ 42	≤ 50
«X» макс., мм	350	300

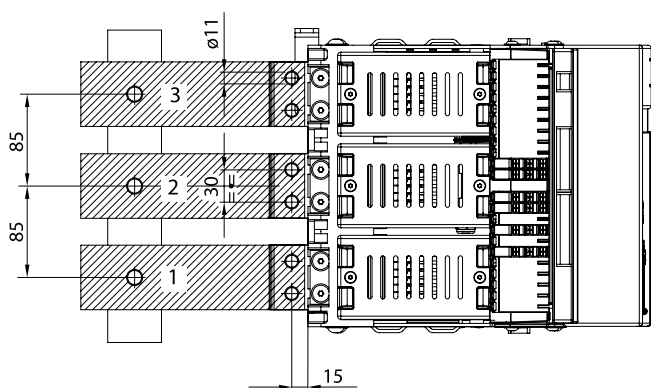
Подключение автоматических выключателей

Стационарное исполнение

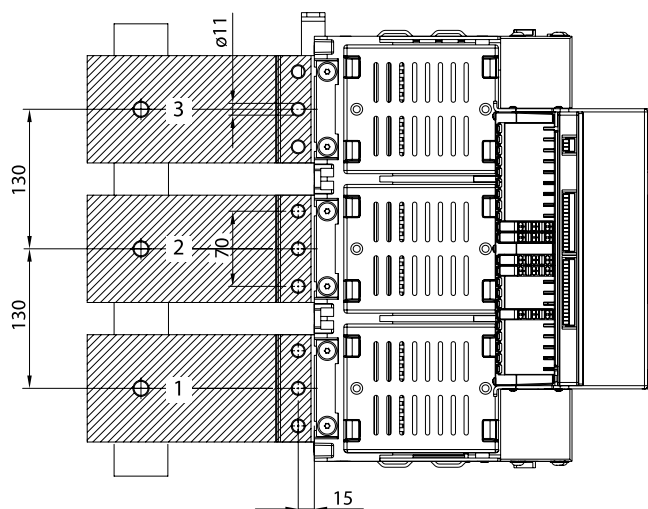
Протон 25, Протон 40



Протон 25



Протон 40



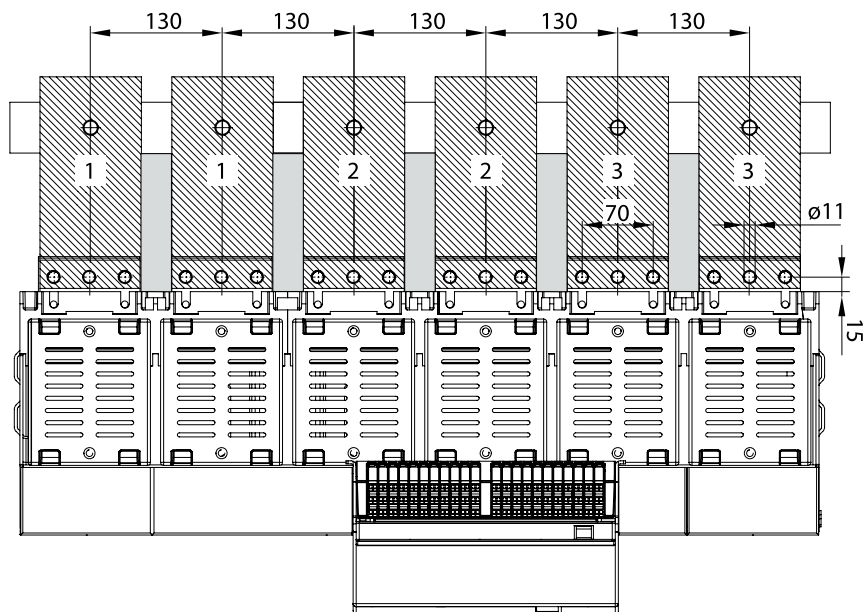
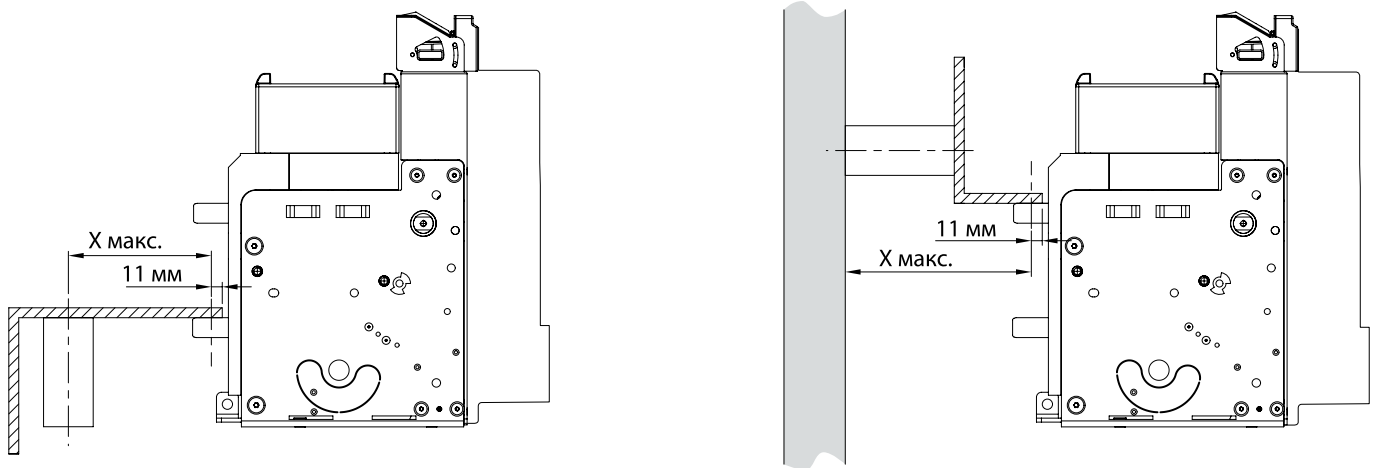
Исс, кА	≤ 65	≤ 100
X _{макс.} , мм	250	150

Исс, кА	≤ 65	≤ 100
X _{макс.} , мм	250	150

Подключение автоматических выключателей

Стационарное исполнение

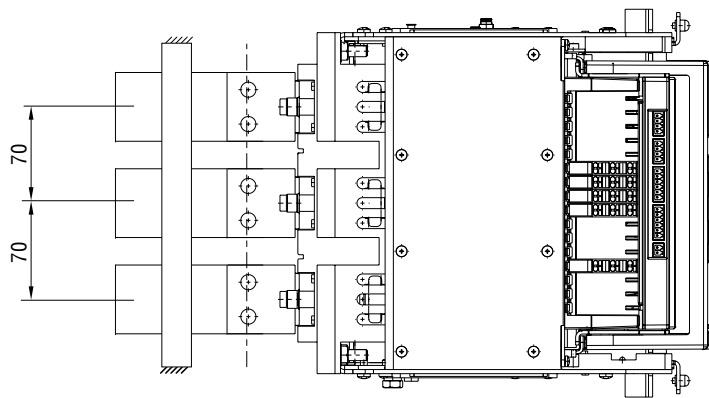
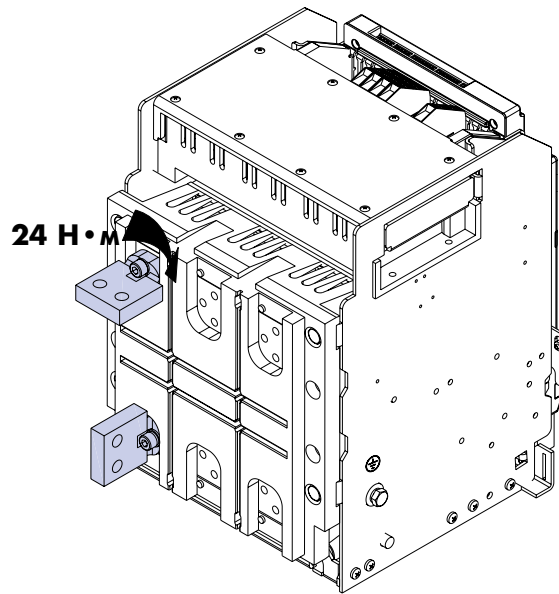
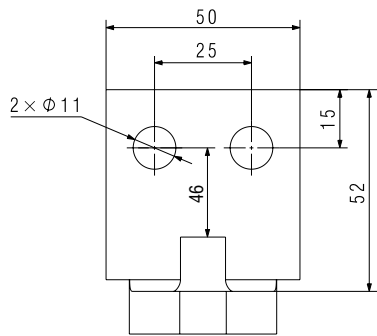
Протон 63



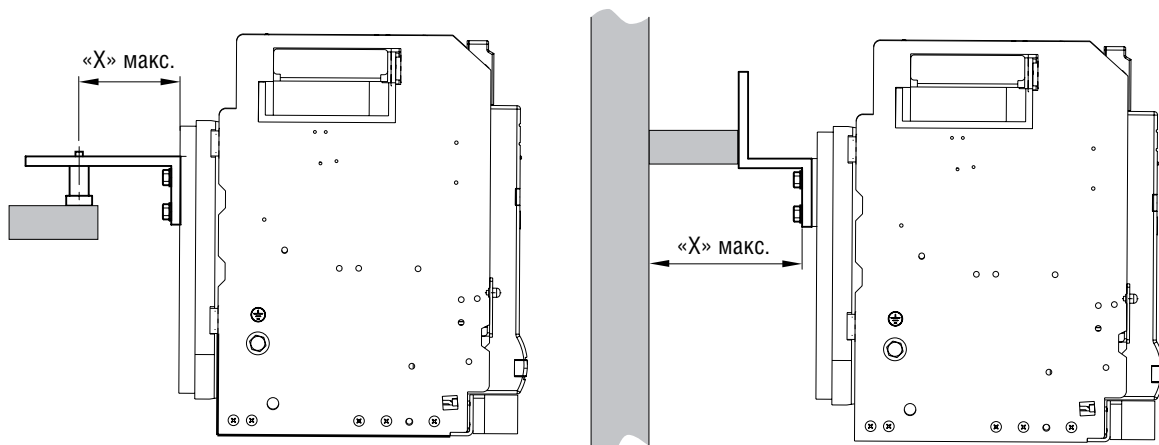
Исс, кА	≤ 65	≤ 100
X макс., мм	250	150

Подключение автоматических выключателей

Выдвижное исполнение Протон 16

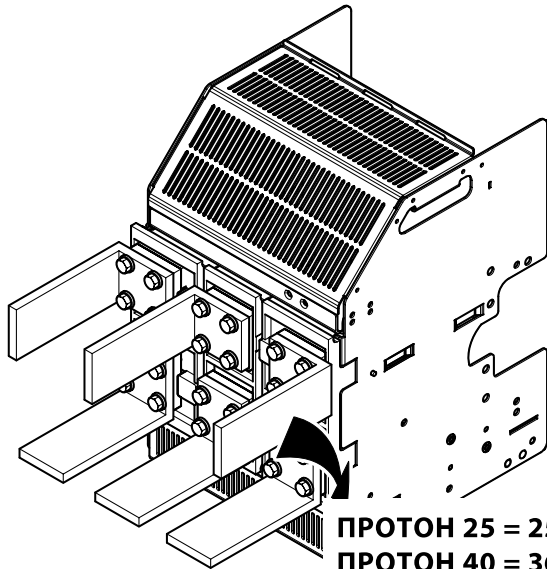


$I_{сс}, \text{кА}$	≤ 42	≤ 50
«X» макс., мм	350	300



Подключение автоматических выключателей

Выдвижное исполнение Протон 25, Протон 40, Протон 63

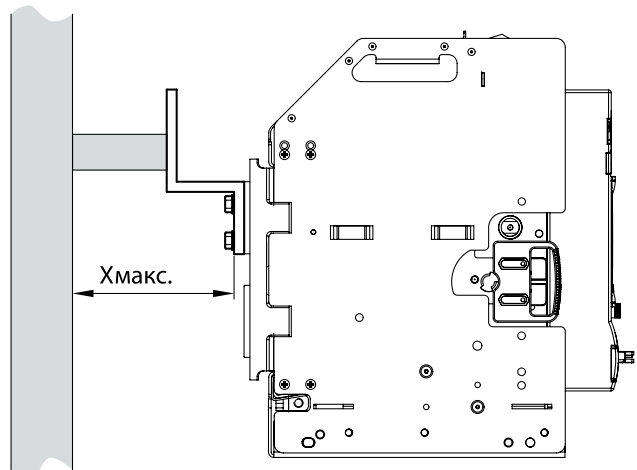
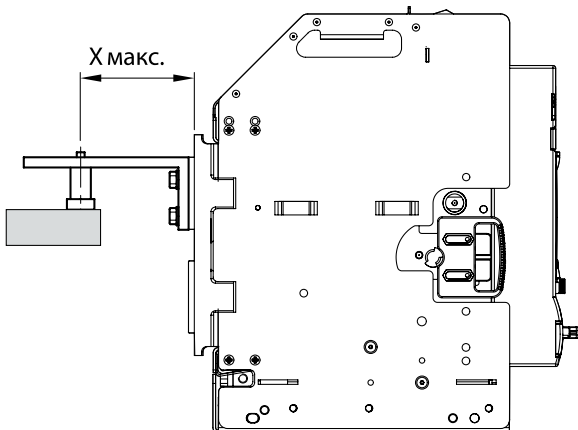
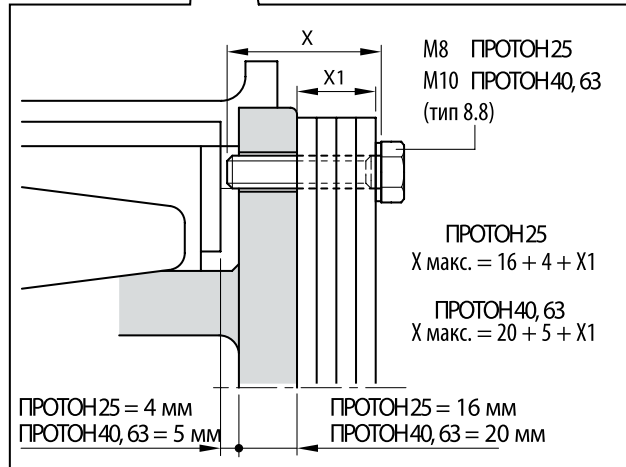
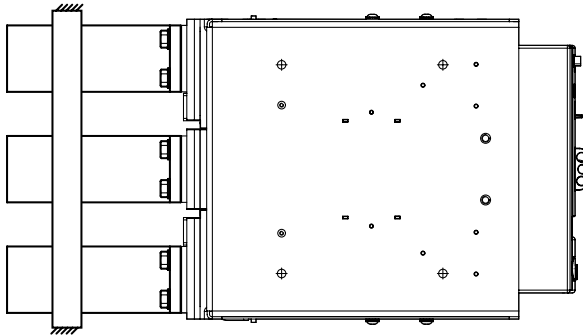


ПРОТОН 25 = 25 Нм
ПРОТОН 40 = 36 Нм
ПРОТОН 63 = 36 Нм



ПРОТОН 25 = 25 Нм
ПРОТОН 40 = 36 Нм
ПРОТОН 63 = 36 Нм

Исс, кА	≤ 65	≤ 100
Х макс., мм	250	150

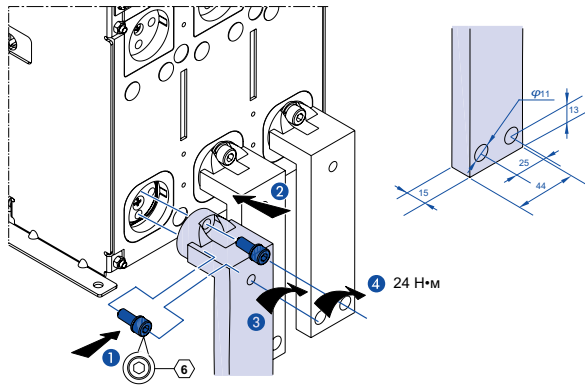


Подключение автоматических выключателей

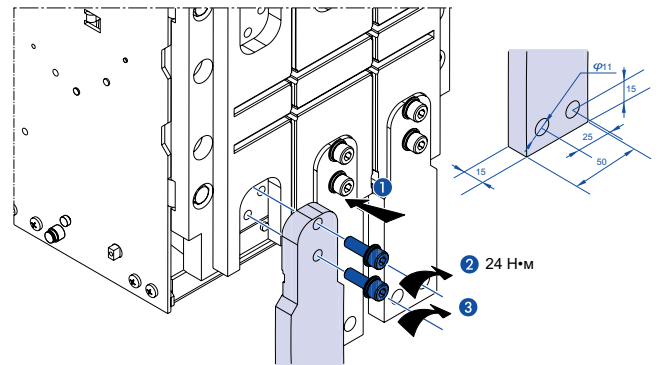
Переднее присоединение Протон 16

Комплект из 3 шин

Стационарное исполнение Арт. 7006171



Выдвижное исполнение Арт. 7006172

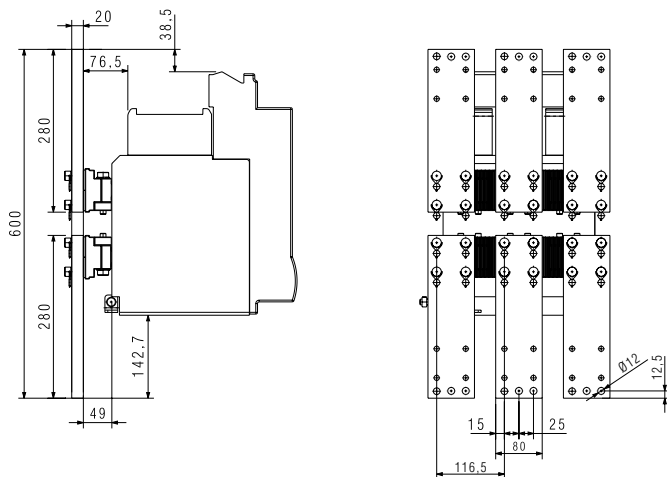


Переднее присоединение Протон 25

Комплект из 3 шин

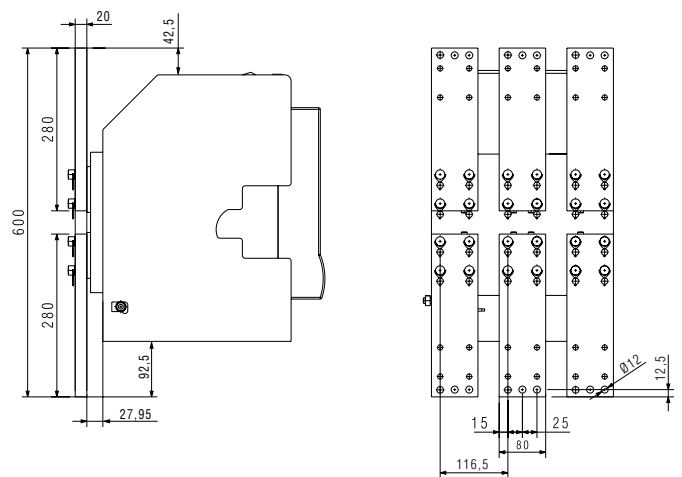
Стационарное исполнение

Арт. 7007170

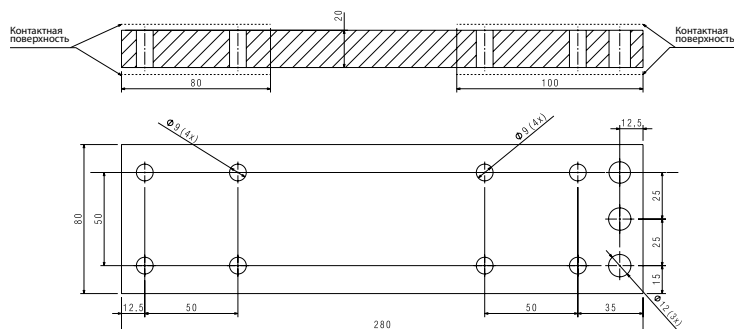


Выдвижное исполнение

Арт. 7007171



Габаритные размеры присоединительных шин



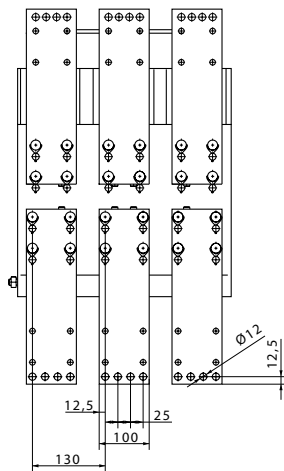
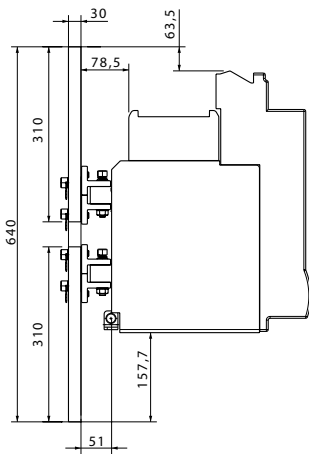
Подключение автоматических выключателей

Переднее присоединение Протон 40, Протон 63*

Комплект из 3 шин

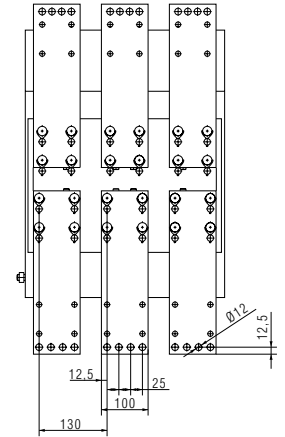
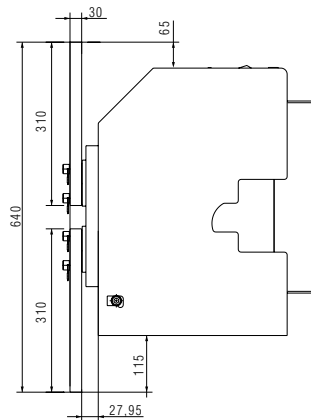
Стационарное исполнение

Арт. 7007172

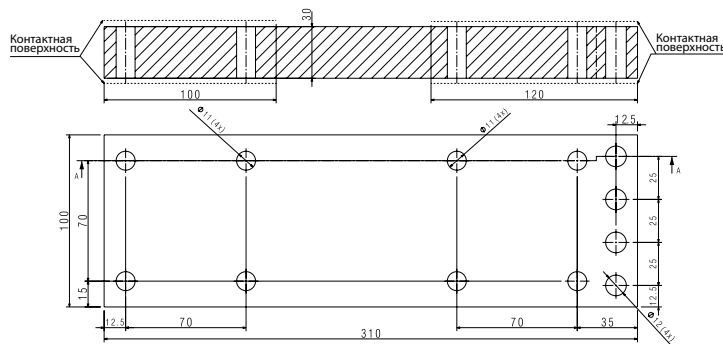


Выдвижное исполнение

Арт. 7007173



Габаритные размеры присоединительных шин



Масса

Артикул	7007170	7007171	7007172	7007173
масса, кг	28,3	25	57,8	51



«Правила эксплуатации электроустановок потребителей» изд. 2000 г., приложение 1, утвержденные Главгосэнергонадзором, рекомендуют производить проверку качества болтовых соединений в рамках планово-предупредительных ремонтов, не реже одного раза в 8 лет.

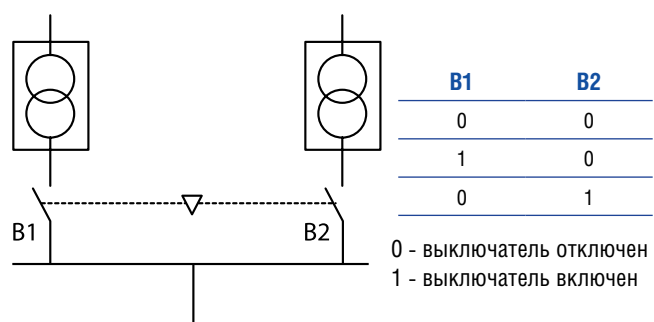
* Для Протон 63 необходимо удвоить количество комплектов в заказе.

Механизм блокировки

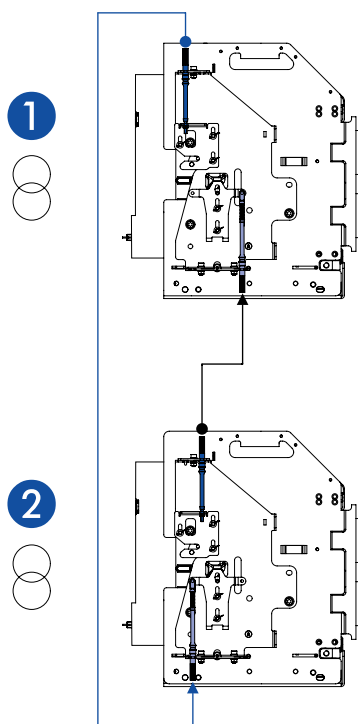
Протон 16

Все аппараты Протон (стационарного и выдвижного исполнения) могут быть оснащены механизмом взаимной блокировки. Он устанавливается на корпусе аппарата и дополняется системой тросов. Система блокировки связывает аппараты разных габаритов.

Взаимная механическая блокировка двух аппаратов



Выключатель B1 используется для подачи основного питания, а выключатель B2 - для подачи аварийного питания от генератора при отключении основного. В данной конфигурации оба выключателя могут быть одновременно отключены, но включенным может быть только один выключатель.

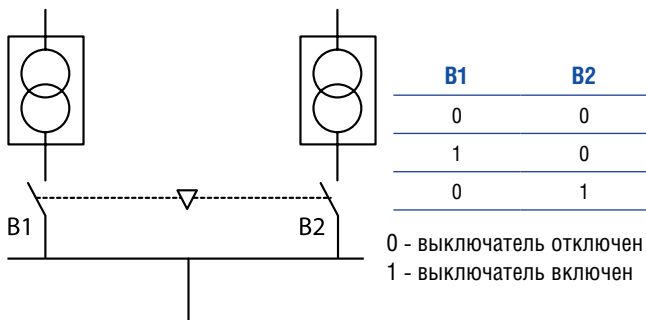


Механизм блокировки Протон 25, Протон 40, Протон 63

Все аппараты Протон (стационарного и выдвжного исполнения) могут быть оснащены механизмом взаимной блокировки. Он устанавливается на корпусе аппарата и дополняется системой тросов. Система блокировки связывает аппараты разных габаритов и ис-

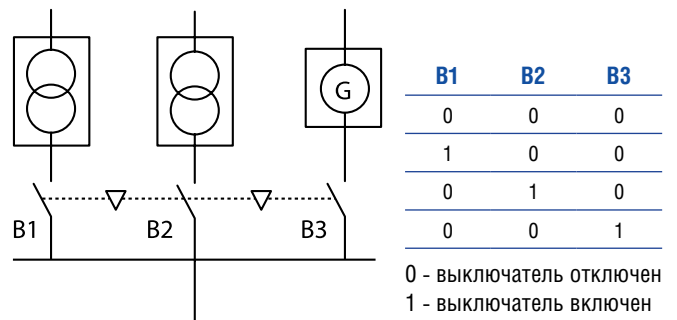
полнений блокировочными зависимостями. Внутри шкафа выключатели Протон могут устанавливаться в различных конфигурациях.

Взаимная механическая блокировка двух аппаратов

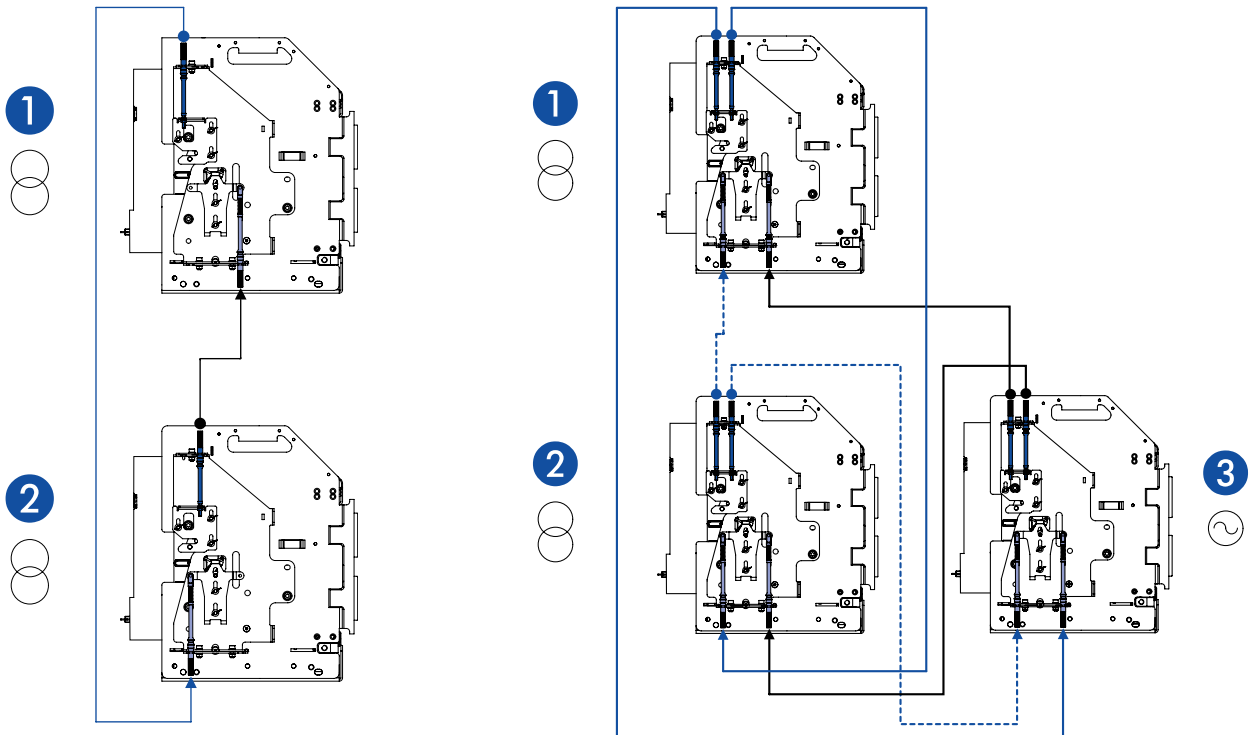


Выключатель B1 используется для подачи основного питания, а выключатель B2 - для подачи аварийного питания от генератора при отключении основного. В данной конфигурации оба выключателя могут быть одновременно отключены, но включенным может быть только один выключатель.

Взаимная механическая блокировка трех аппаратов



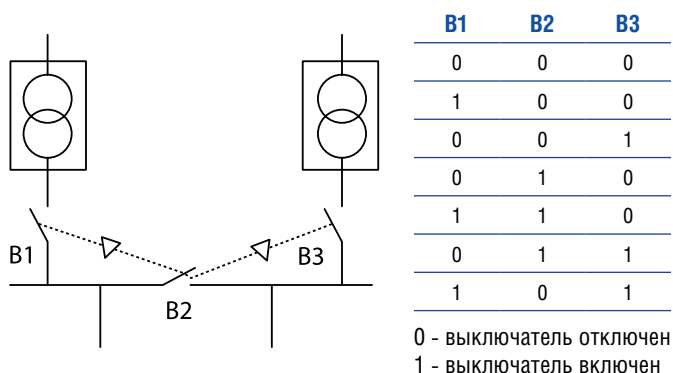
Три выключателя подключены к общей шине. B1 и B2 подают электроэнергию от двух силовых трансформаторов, а B3 - от электрогенератора (аварийное питание). В данной конфигурации все три выключателя могут быть одновременно отключены, но находиться под нагрузкой может только один аппарат.



Механизм блокировки

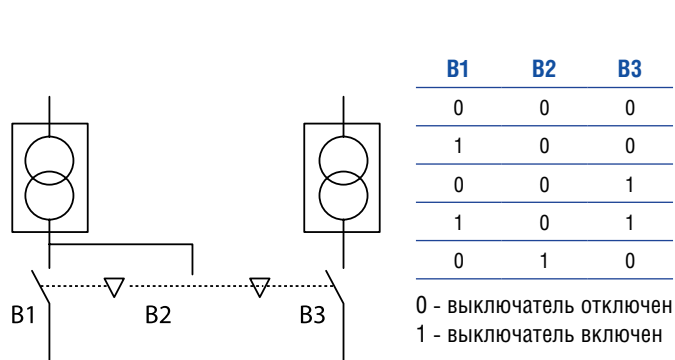
Протон 25, Протон 40, Протон 63

Взаимная механическая блокировка трех аппаратов

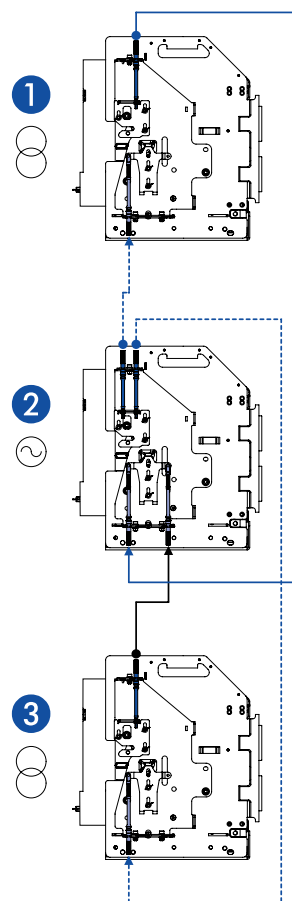
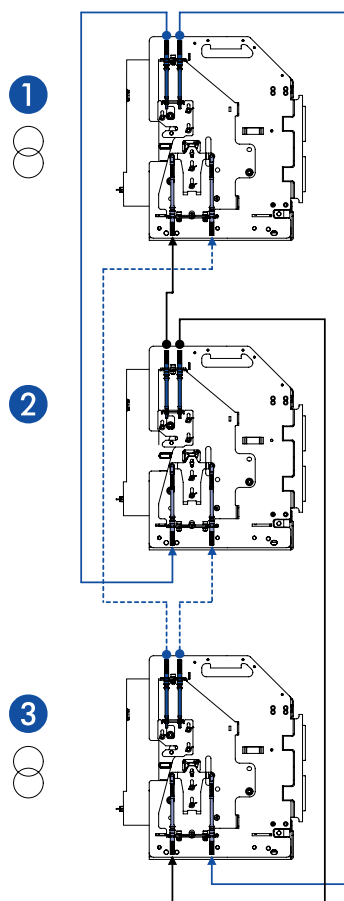


В данной схеме используются три выключателя с двойной механической блокировкой для выключателя B2. Выключатели B1 и B3 подают электроэнергию от двух силовых трансформаторов. Для такой системы возможны шесть комбинаций состояний выключателей.

Взаимная механическая блокировка трех аппаратов

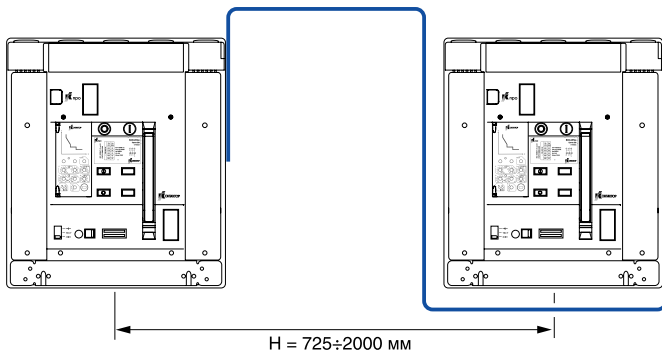


В данной схеме тоже используются три выключателя с двойной механической блокировкой для выключателя B2, которая организована иначе, чем в предыдущем случае, и поэтому обеспечивает четыре комбинации состояний выключателей. Выключатели B1 и B3 подают электроэнергию из двух независимых электросетей. Выключатель B2 используется для подачи питания в приоритетные цепи в случае аварии.



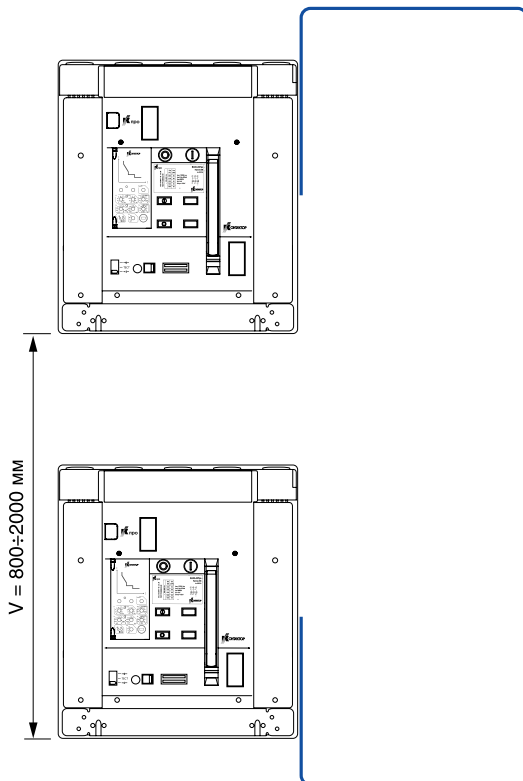
Выбор троса

Одноярусная конфигурация



Лтроса для Протон 25, Протон 40, Протон 63 = 1430+H
Лтроса для Протон 16 = 550+H

Двухъярусная конфигурация

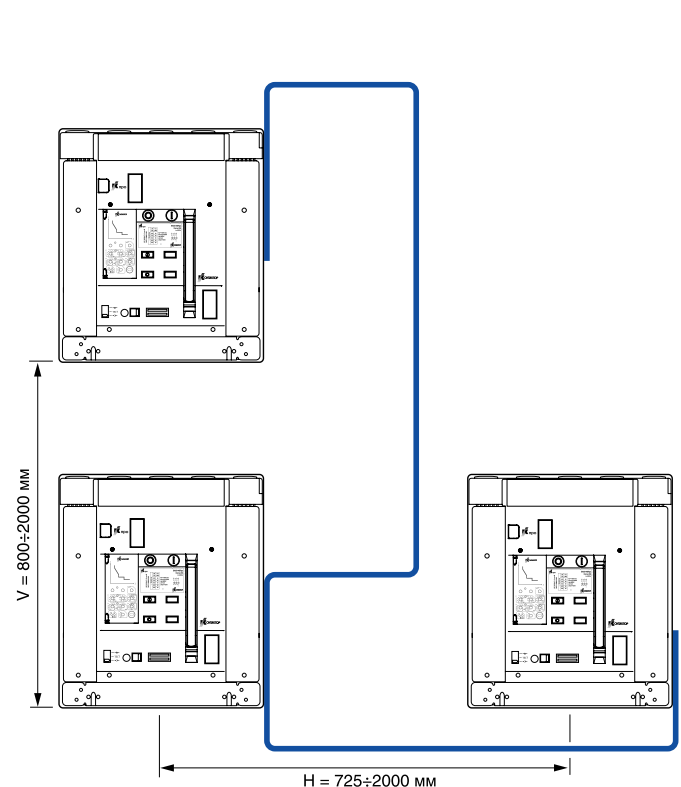


Лтроса для Протон 25, Протон 40, Протон 63 = 1570+V
Лтроса для Протон 16 = 950+V

- 7006112** Устройство для механической взаимоблокировки нескольких аппаратов для Протон 16
- 7007162** Устройство для механической взаимоблокировки нескольких аппаратов для Протон 25
- 7007163** Устройство для механической взаимоблокировки нескольких аппаратов для Протон 40
- 7007175** Устройство для механической взаимоблокировки нескольких аппаратов для Протон 63



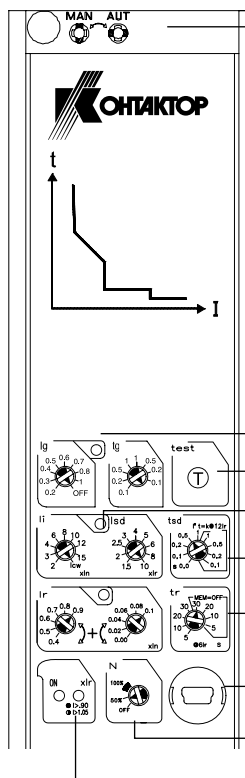
Артикул	Тип	Длина, мм
Протон 16		
7006163	7	1 000
7006164	8	1 500
Протон 16, Протон 25, Протон 40, Протон 63		
7007164	1	2 600
7007165	2	3 000
7007166	3	3 600
7007167	4	4 000
7007168	5	4 600
7007169	6	5 600



Лтроса для Протон 25, Протон 40, Протон 63 = 1430+H+V

Блоки МРТпро, МРТпро GF

Протон 16



Переключение Руч./Авт.

Защита от короткого замыкания на землю

Кнопка проверки отключения (требуется внешний источник питания)

Светодиодная индикация причины отключения (требуется внешний источник питания)

Уставки защиты от короткого замыкания

Уставки защиты от перегрузки

USB-разъем (технологический)

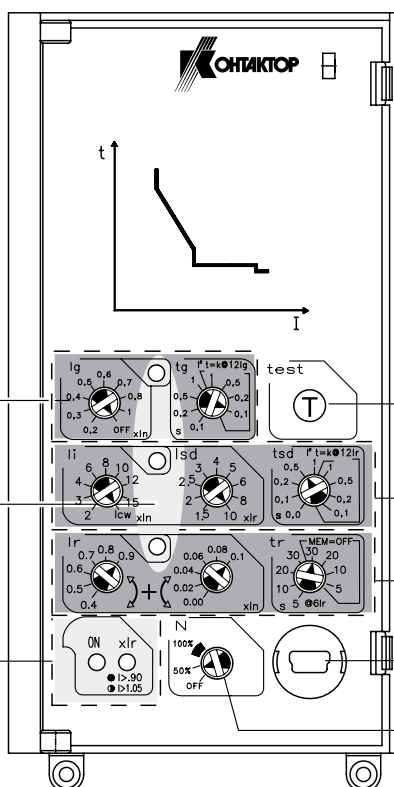
Защита по току в нулевом проводнике

Светодиоды индикации включения и наличия перегрузки



Тепловая память имитирует нагрев и охлаждение кабелей из-за изменения силы тока в сети. Блок МРТпро оснащен регулировкой задержки по времени как с тепловой памятью, так и без неё. С включенной тепловой памятью при перегрузке блок фиксирует нагрев проводников, любая кратковременная перегрузка запоминается. Включение режима тепловой памяти способствует сокращению времени отключения.

Протон 25, Протон 40, Протон 63



Защита от короткого замыкания на землю

Светодиодная индикация отключения (требуется внешний источник питания)

Светодиоды индикации включения и наличия перегрузки



ВАЖНО!

Для использования функции тепловой памяти обязательно применение блока внешнего питания.

Кнопка проверки отключения (требуется внешний источник питания)

Уставки защиты от короткого замыкания

Уставки защиты от перегрузки

USB-разъем (технологический)

Защита по току в нулевом проводнике

Защита от перегрузки

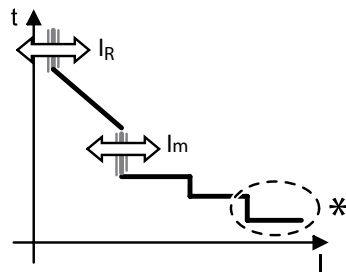
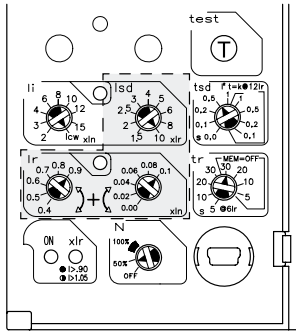
Уставка по току (6 + 6 ступеней) $I_R = 0,4/1 \times I_n$ с двумя переключателями (0,4 - 0,9, с шагом 0,10 и 0 - 0,1, с шагом 0,02).

Пример: $I_R = 0,4 + 0,06 = 0,46I_n$.

Уставка срабатывания защиты от короткого замыкания с кратковременной задержкой

I_{sd} в диапазоне от 1,5 до $10I_n$ (9 шагов).

$I_{sd} = 1,5 - 2 - 2,5 - 3 - 4 - 5 - 6 - 8 - 10 \times I_n$.



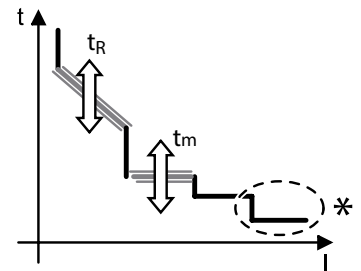
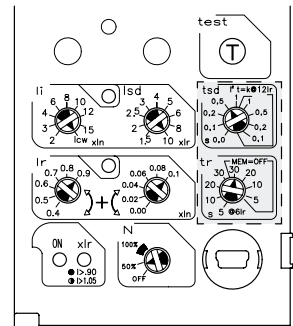
Регулировка времени задержки

Для точки $6I_n$ (4 + 4 ступени) $t_R = 5 - 10 - 20 - 30$ с (память включена), $30 - 20 - 10 - 5$ с (память отключена).

Задержка срабатывания защиты от короткого замыкания

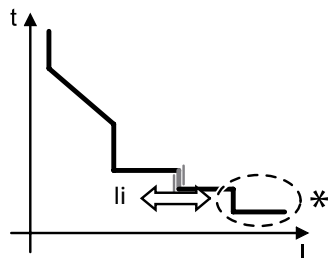
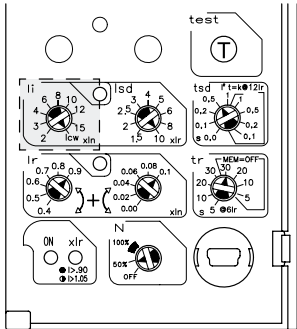
t_{sd} в диапазоне от 0 до 1 (5 + 4 шага).

$t_{sd} = 0-0,1-0,2-0,5-1$ с ($t = \text{const}$); $t_{sd} = 0,1-0,2-0,5-1$ с ($I^2t = \text{const}$).



Мгновенная защита от коротких замыканий

Уставка по току (9 ступеней) $I_i = 2 - 3 - 4 - 6 - 8 - 10 - 12 - 15 \times I_n - I_{cw}$.

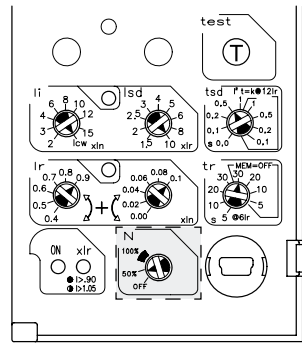


Защита рабочего нулевого проводника

Уставка по току (3 ступени) $N = \text{OFF}-50\%-100\%$.

Защита от перегрева электронного расцепителя МРТпро (нерегулируемая) $t > 95^\circ\text{C}$.

Последний порог срабатывания не регулируется = If.



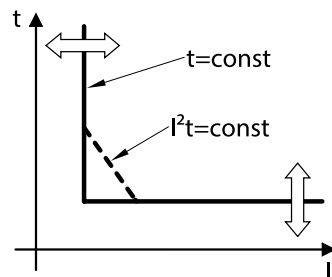
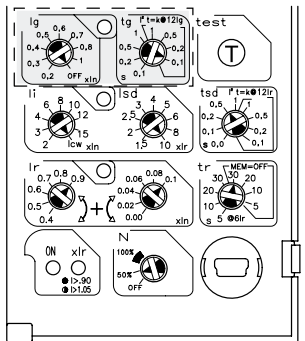
Защита от короткого замыкания на землю (только для МРТпро GF)

Уставка по току (9 шагов) $I_g = 0,2-0,3-0,4-0,5-0,6-0,7-0,8-1 \times I_n - \text{OFF}$

Задержка защиты (@ $12I_g$) (4 + 4 уровней) $t_g = 0,1-0,2-0,5-1$ с

($t = \text{Const}$)

$t_g = 1-0,5-0,2-0,1$ с ($I^2t = \text{Const}$)

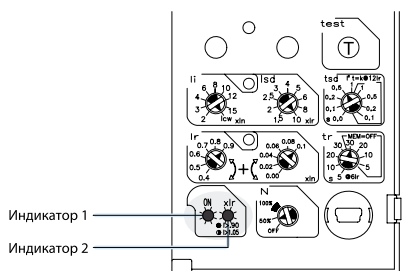


Блоки МРТпро, МРТпро GF

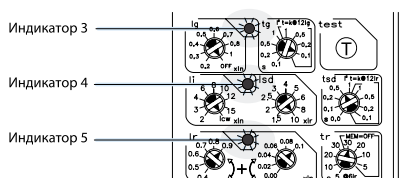
Индикация состояния электронного расцепителя

Сигналы

Аварийный сигнал тревоги более значим, чем предварительный сигнал тревоги. Сигнал о перегрузке более значим, чем сигнал о перегреве.



	Защита	Индикатор 1	Индикатор 2
	Не действует	Не горит	Не горит
	Действует $I > 100 \text{ A}$ (для Протон 16 – $I > 250 \text{ A}$)	Зеленый, горит непрерывно	Не горит
	Действует (предварительный сигнал о перегрузке ($I > 0,9I_r$))	Зеленый, горит непрерывно	Красный, горит непрерывно
	Действует (аварийный сигнал о перегрузке $I > 1,05I_r$)	Зеленый, горит непрерывно	Красный, мигает
	Действует (аварийный сигнал о перегреве $T > 75 \text{ }^\circ\text{C}$)	Зеленый, мигает	Красный, мигает



Индикатор 3

Срабатывание защиты от короткого замыкания на землю (только для МРТпро GF)

Индикатор 4

Срабатывание защиты от короткого замыкания/мгновенной защиты

Индикатор 5

Срабатывание защиты от перегрузки

При наличии питания расцепителя от дополнительного модуля внешнего питания индикаторы 3 и 4 показывают причину отключения выключателя (короткое замыкание или перегрузка)

Дополнительный модуль внешнего питания для блока МРТпро

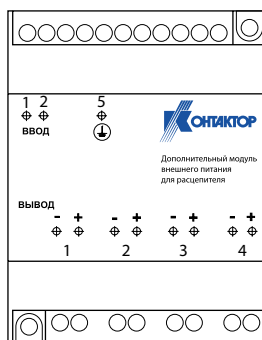
Устройство представляет собой преобразователь напряжения и предназначено для использования с автоматическими выключателями серии ВА50-45 Про.

Обеспечивает питание блока защиты при отсутствии тока в главной цепи. Требуется для проведения тестирования аппарата.

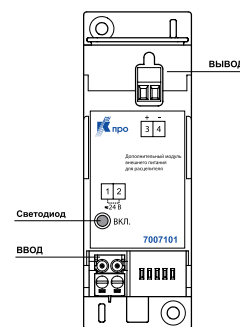
При проверке первичным током электронного блока защиты МРТпро от короткого замыкания без дополнительного модуля питания время расцепления может быть увеличено до 100-150 мс. Это связано временем, необходимой для запитывания электронного расцепителя.

Протон 16 (7006101)

входит в стандартную комплектацию

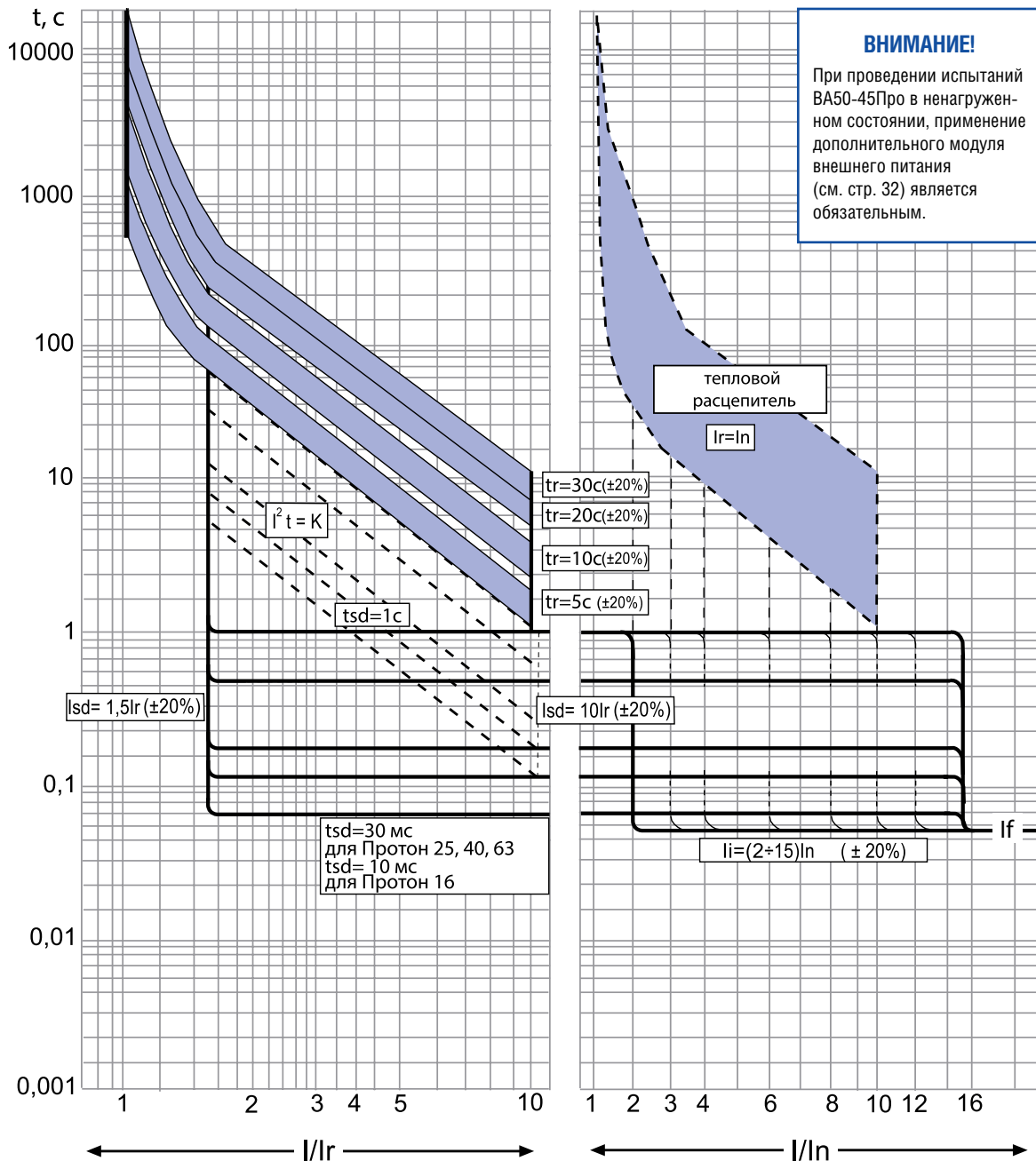


Протон 25, Протон 40, Протон 63 (7007101)



Технические характеристики	7006101	7007101
Размер	4 модуля DIN	2 модуля DIN
Входное напряжение	230 В	$\approx 24 \text{ В} \pm 10\%$
Выходной ток, мА	400	250
Диапазон рабочих температур, $^\circ\text{C}$		-10 ... +55

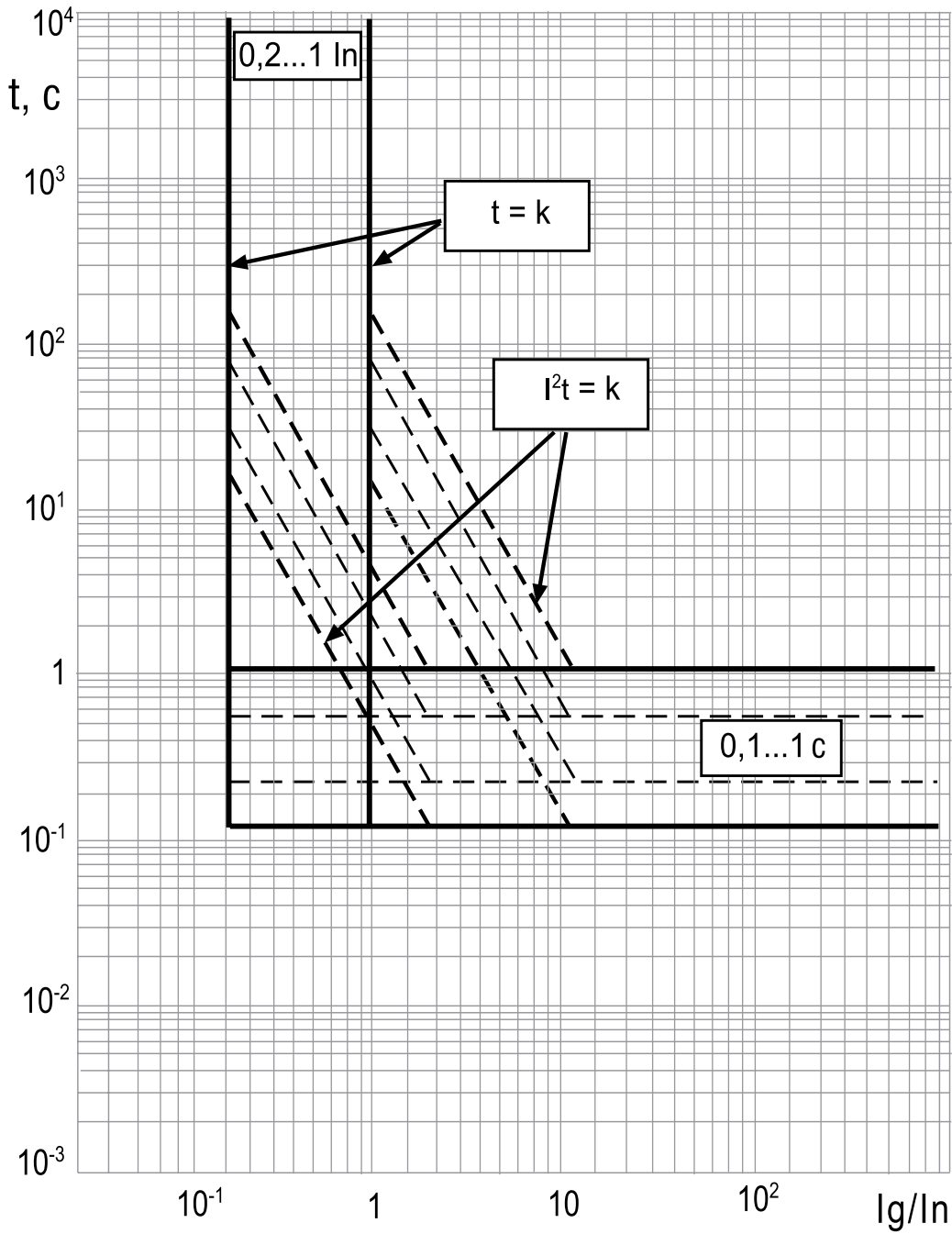
Времятоковые характеристики расцепления (под нагрузкой)



I_r - уставка защиты от перегрузки с продолжительной задержкой;
 t_r - продолжительная задержка. $t_r = 5; 10; 20; 30 \text{ c}$ при $6 I_r$, зависимость $I^2 t = \text{const}$;
 I_{sd} - уставка защиты от короткого замыкания с кратковременной задержкой;
 t_{sd} - кратковременная задержка;
 I_i - уставка мгновенной защиты от коротких замыканий;
 I_f - последний порог срабатывания не регулируется

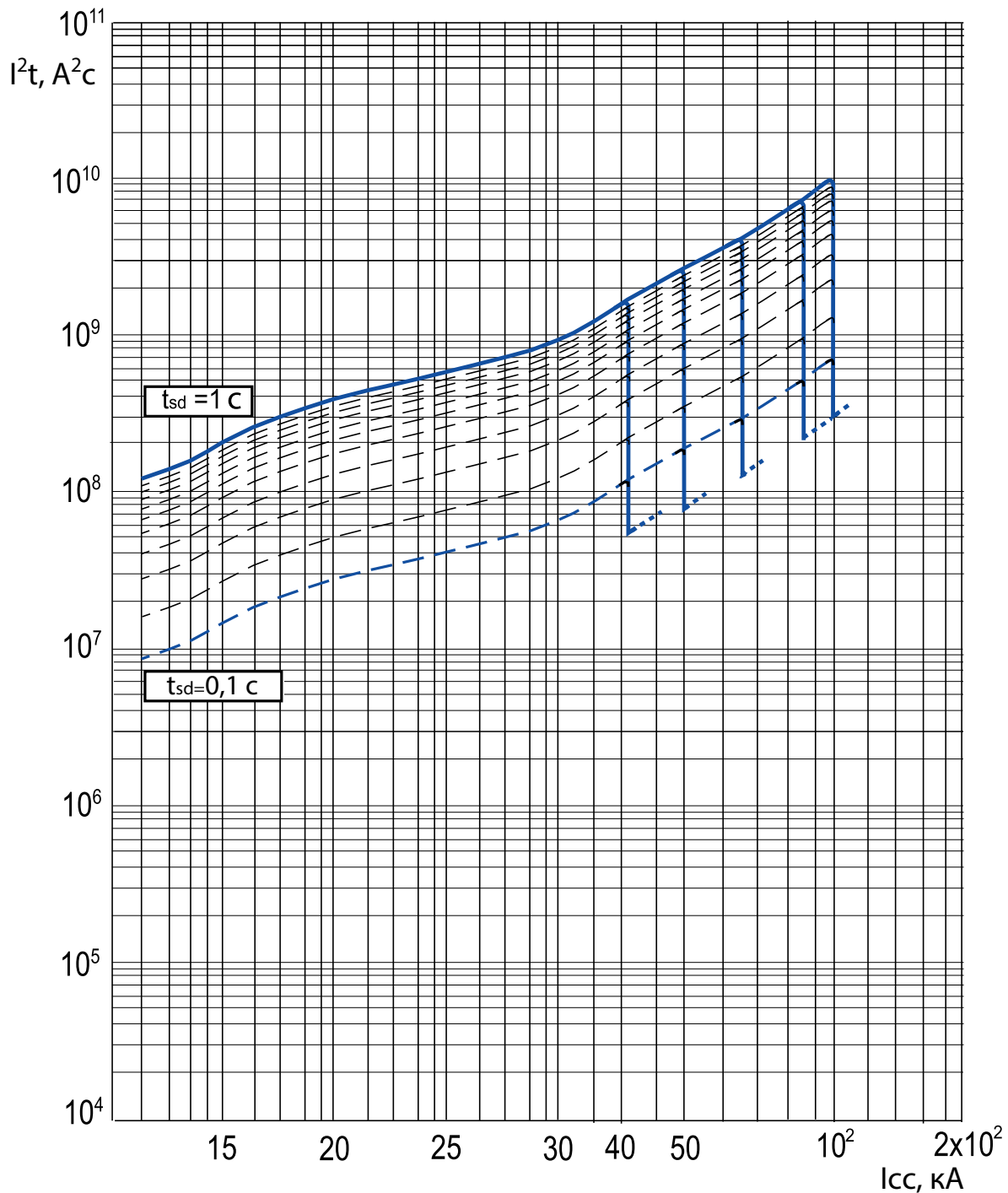
Времятоковые характеристики МРТпро

Времятоковая характеристика защиты от короткого замыкания на землю.



I_g - ток короткого замыкания на землю;
 I^2t - удельное тепловыделение.

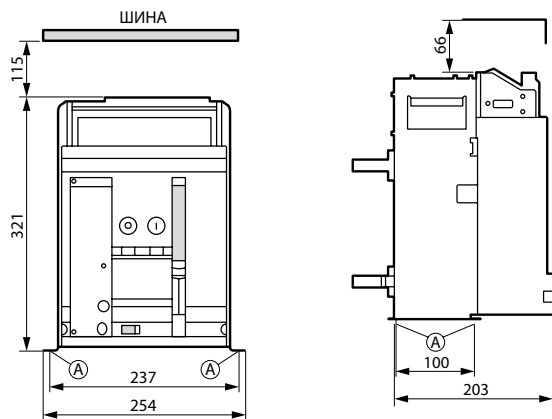
Кривые ограничения энергии



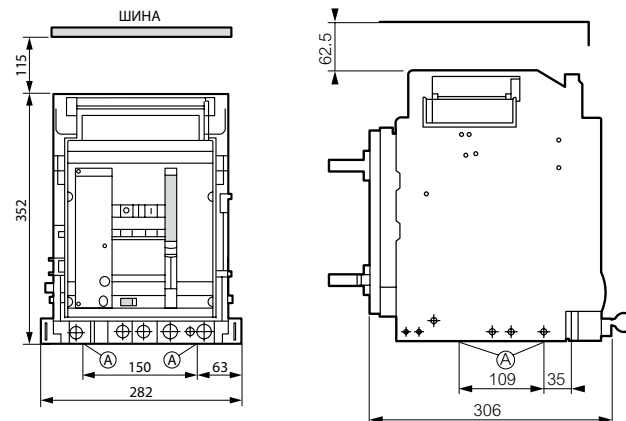
Удельное тепловыделение (A^2c), т.е. энергия, выделяемая при коротком замыкании в проводнике с сопротивлением 1 Ом, в зависимости от действующего значения ожидаемого тока короткого замыкания

Монтаж в щитовую панель

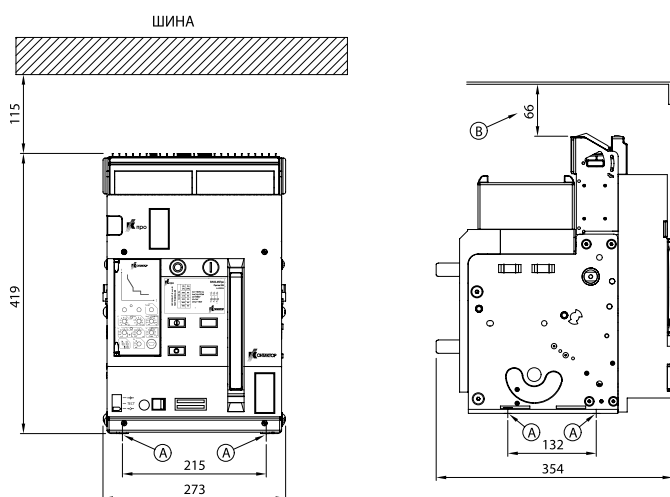
Протон 16. Стационарное исполнение



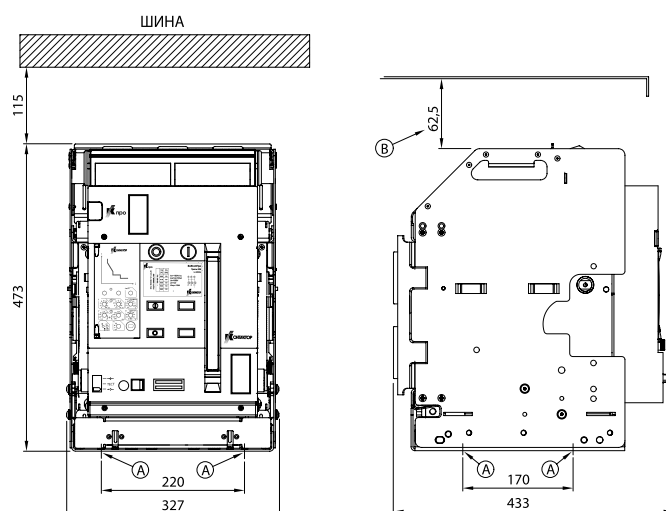
Протон 16. Выдвижное исполнение



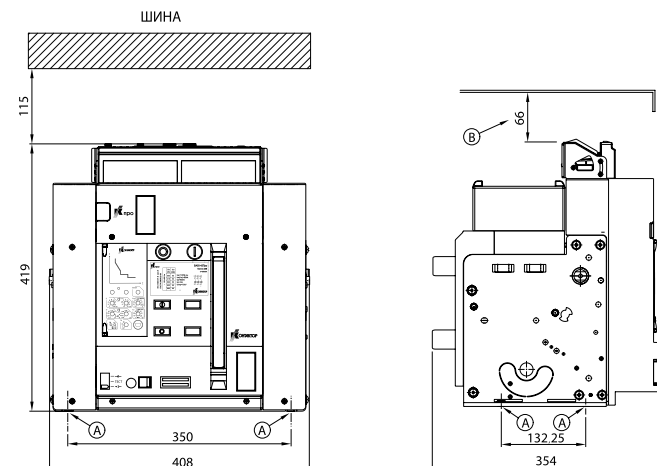
Протон 25. Стационарное исполнение



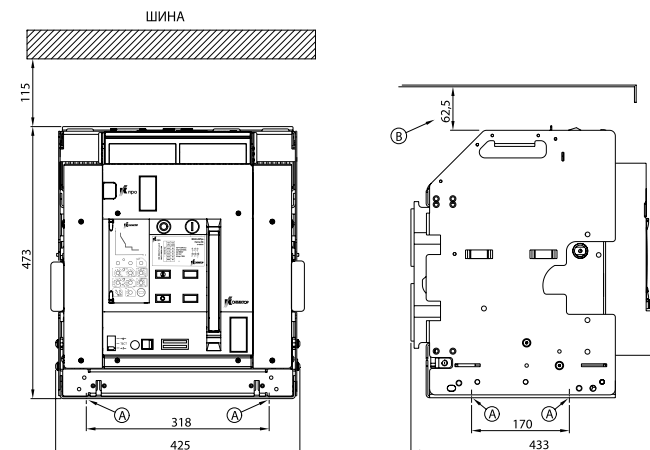
Протон 25. Выдвижное исполнение



Протон 40. Стационарное исполнение



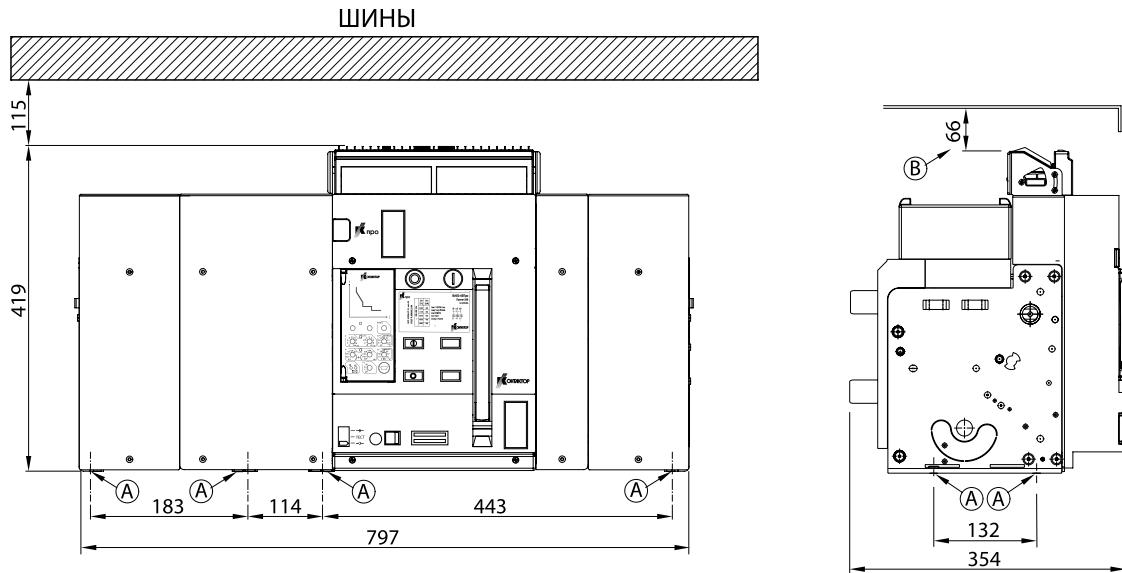
Протон 40. Выдвижное исполнение



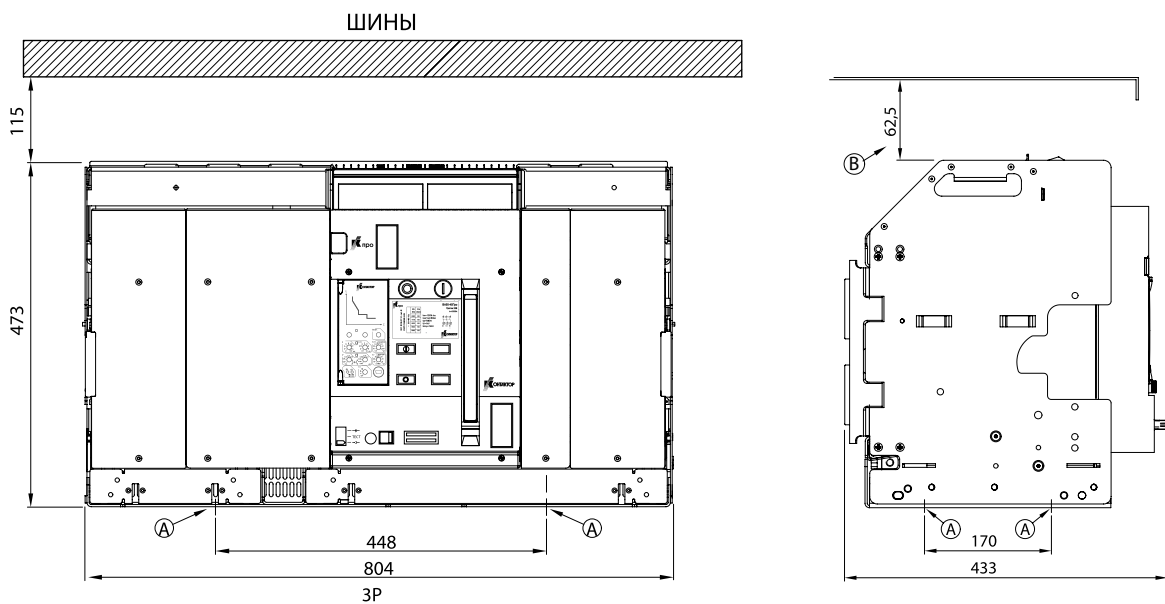
A - установочные размеры;
B - расстояние до металлических элементов шкафа

A - установочные размеры;
B - расстояние до металлических элементов шкафа

Протон 63. Стационарное исполнение



Протон 63. Выдвижное исполнение



A - установочные размеры;
B - расстояние до металлических элементов шкафа

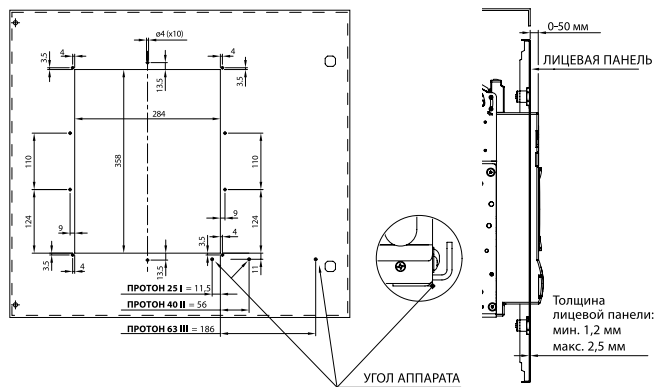


Автоматический выключатель Протон может крепиться внутри шкафа любым способом: пластины, швеллеры и т.д.

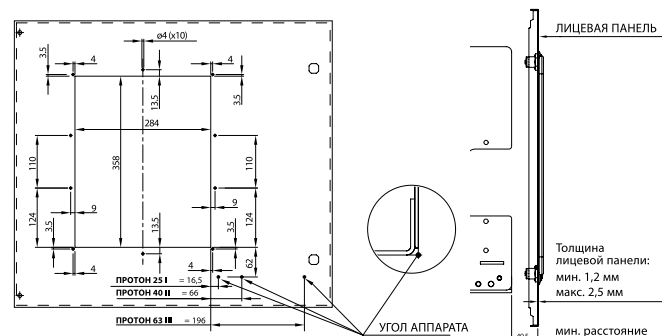
Монтаж в щитовую панель

Размеры отверстий в лицевой панели

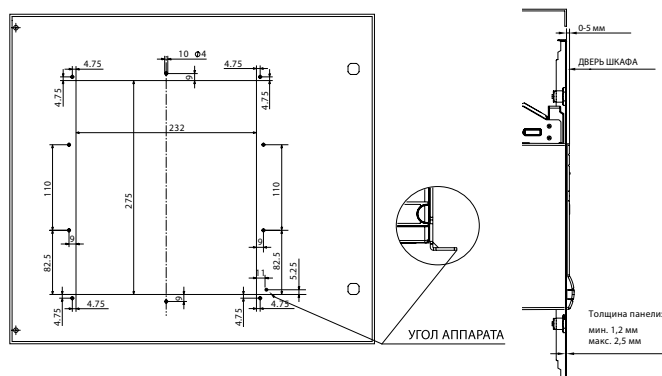
Стационарное исполнение
Протон 25, Протон 40, Протон 63



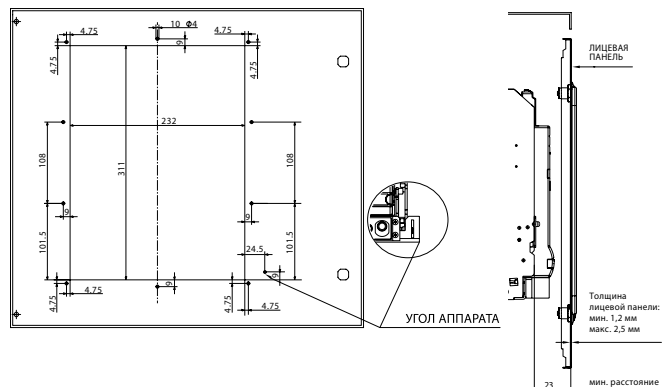
Выдвижное исполнение
Протон 25, Протон 40, Протон 63



Стационарное исполнение Протон 16

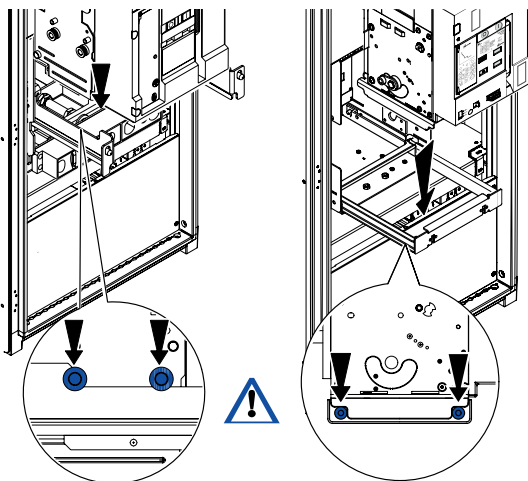


Выдвижное исполнение Протон 16



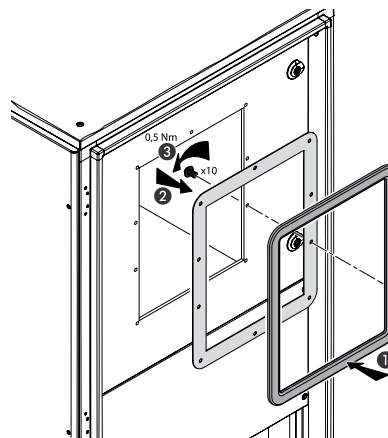
Установка автоматического выключателя в щит

Выдвиньте вперед салазки и убедитесь, что аппарат находится в положении «выкучено» (см. на указатель положения выключателя).

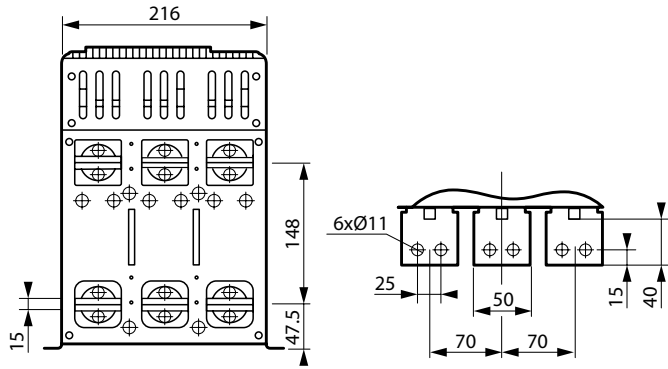


Крепление дверной рамки к лицевой панели

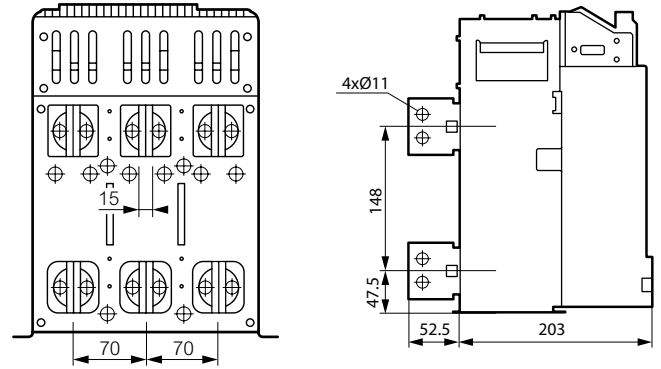
Для обеспечения требуемой степени защиты зафиксируйте дверную рамку на лицевой панели, совместив края отверстия лицевой панели с внутренним периметром рамки.



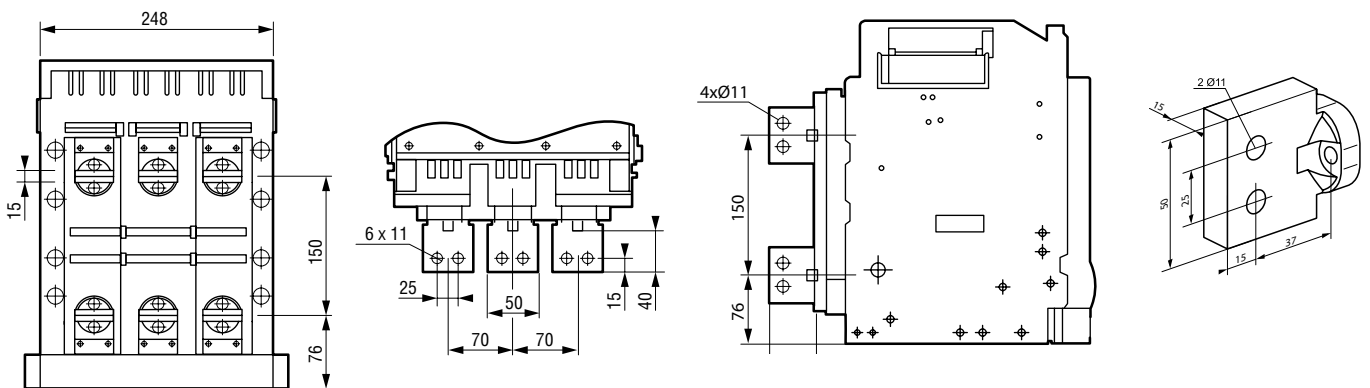
Протон 16. Стационарное исполнение, горизонтальное присоединение



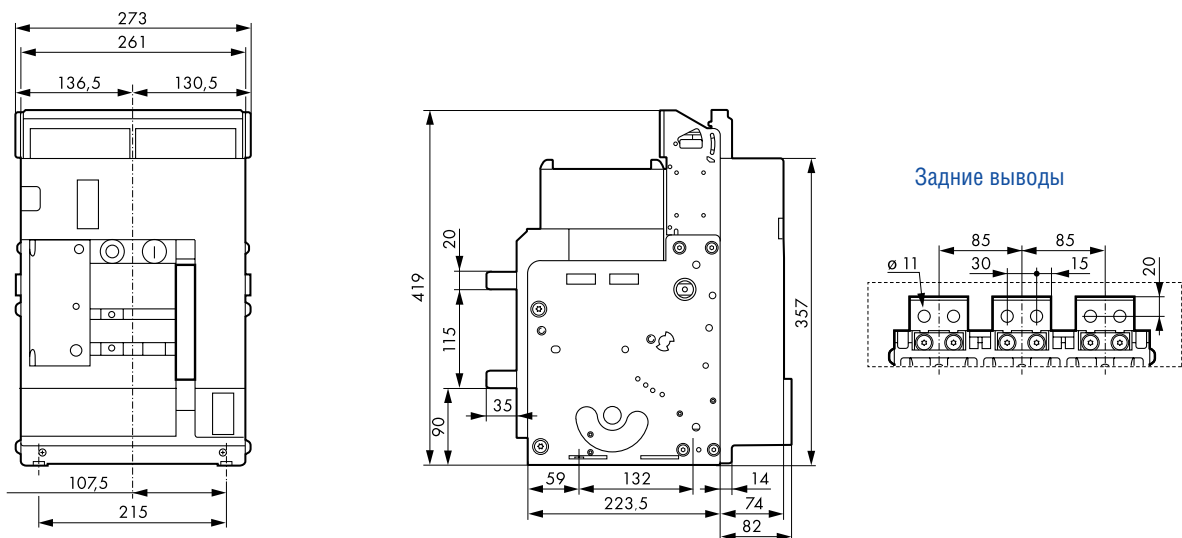
Протон 16. Стационарное исполнение, вертикальное присоединение



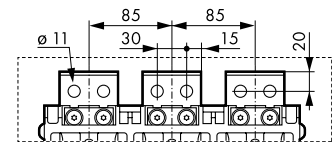
Протон 16. Выдвижное исполнение



Протон 25. Стационарное исполнение

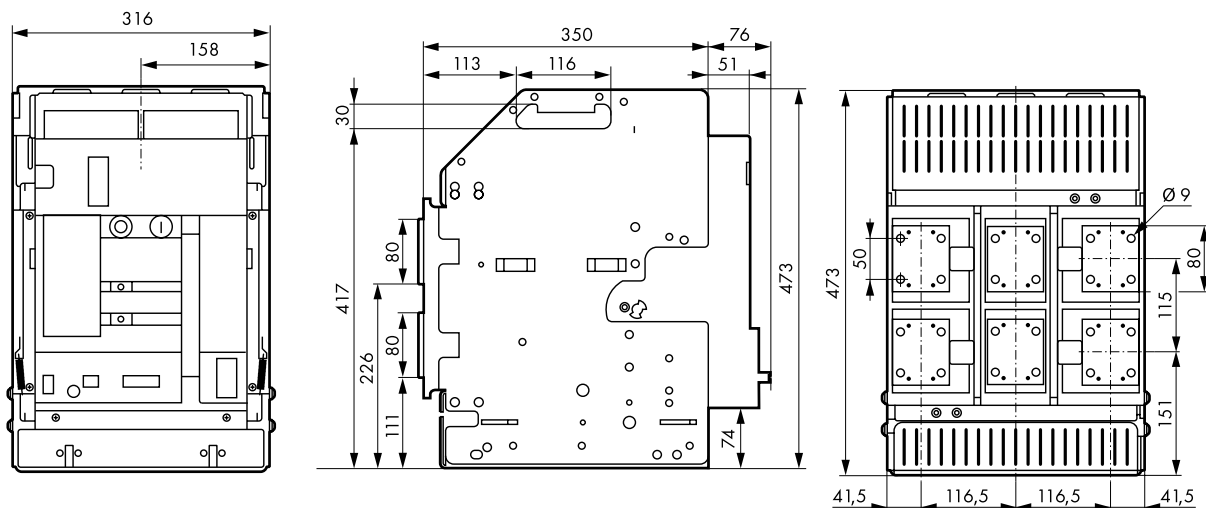


Задние выводы

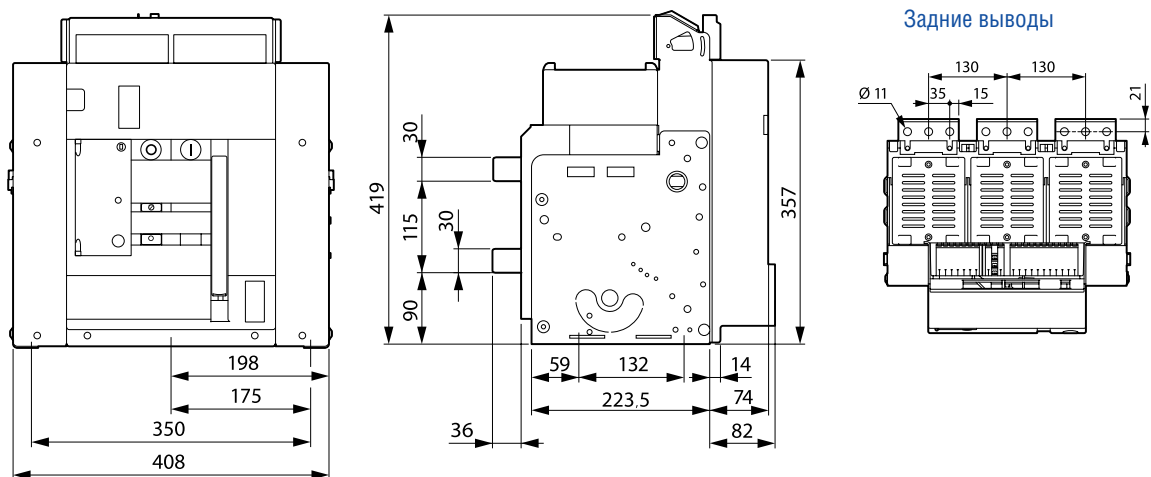


Общий вид и габаритные размеры

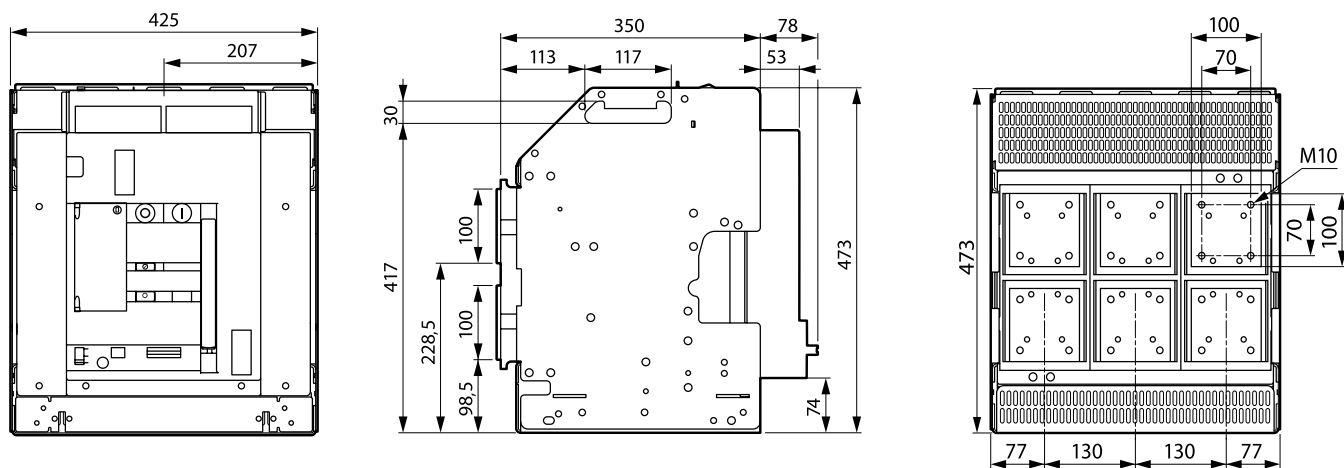
Протон 25. Выдвижное исполнение



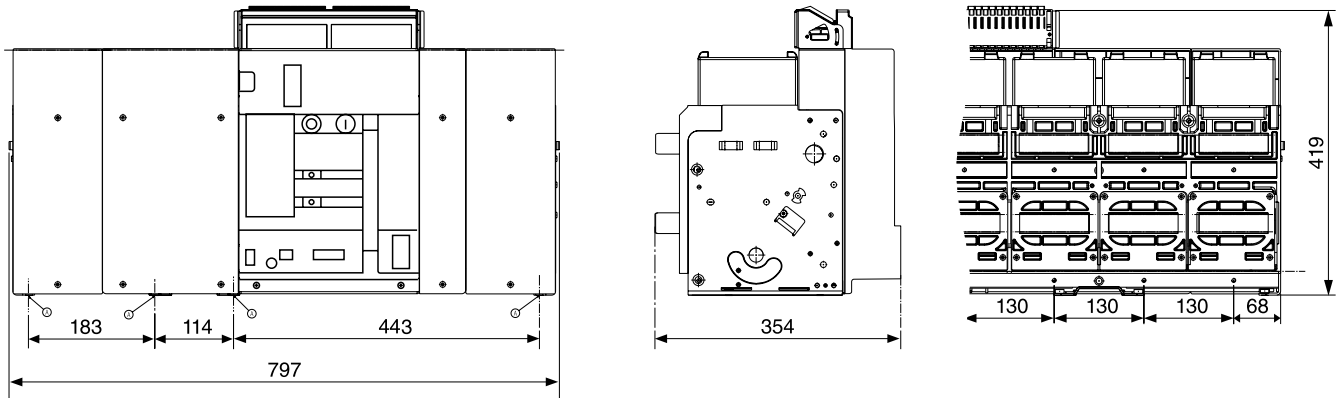
Протон 40. Стационарное исполнение



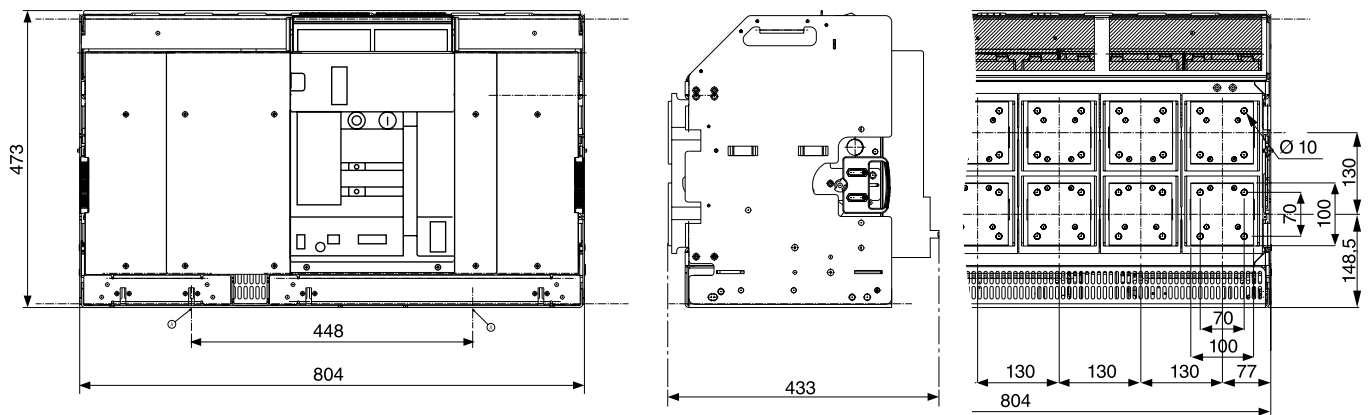
Протон 40. Выдвижное исполнение



Протон 63. Стационарное исполнение



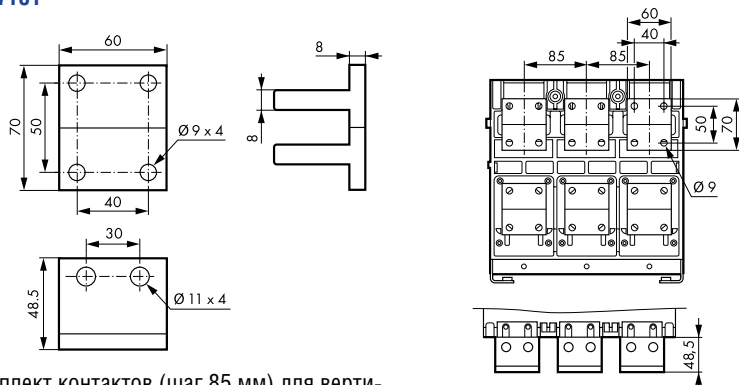
Протон 63. Выдвижное исполнение



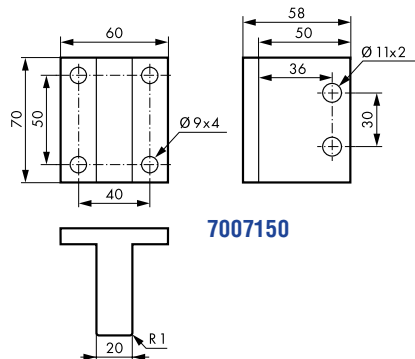
Общий вид и габаритные размеры

Задние присоединительные контакты

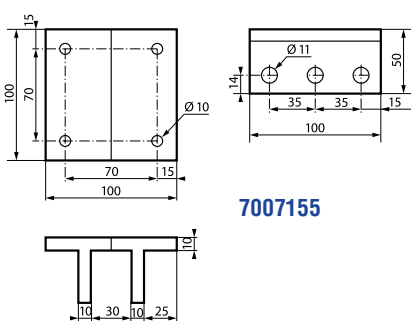
Комплект контактов (шаг 85 мм) для присоединения стационарного исполнения Протон 25
7007151



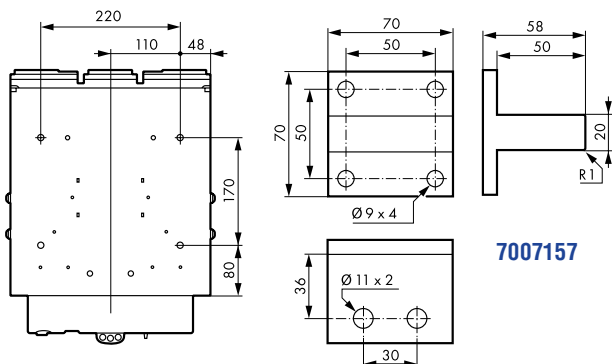
Комплект контактов (шаг 85 мм) для вертикального присоединения стационарного исполнения Протон 25 (применяется с арт. 7007151)



7007150

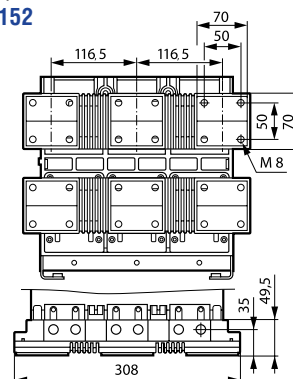


7007155

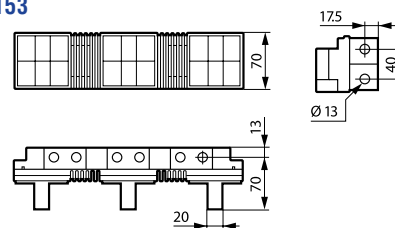


7007157

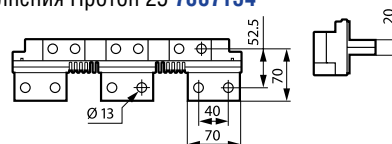
Комплект расширительных контактов (шаг 116,5 мм) для плоского присоединения стационарного исполнения Протон 25
7007152



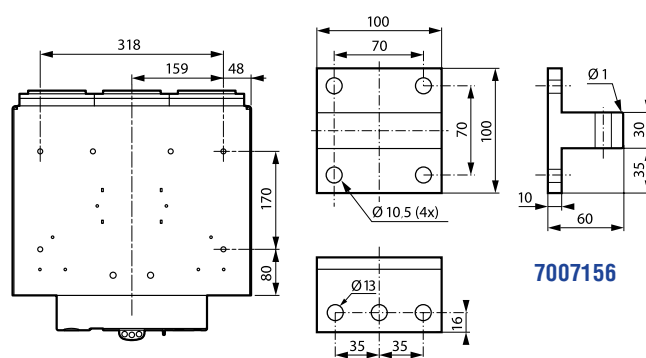
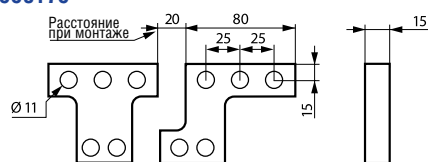
Комплект расширительных контактов (шаг 116,5 мм) для вертикального присоединения стационарного исполнения Протон 25
7007153



Комплект расширительных контактов (шаг 116,5 мм) для горизонтального присоединения стационарного исполнения Протон 25
7007154

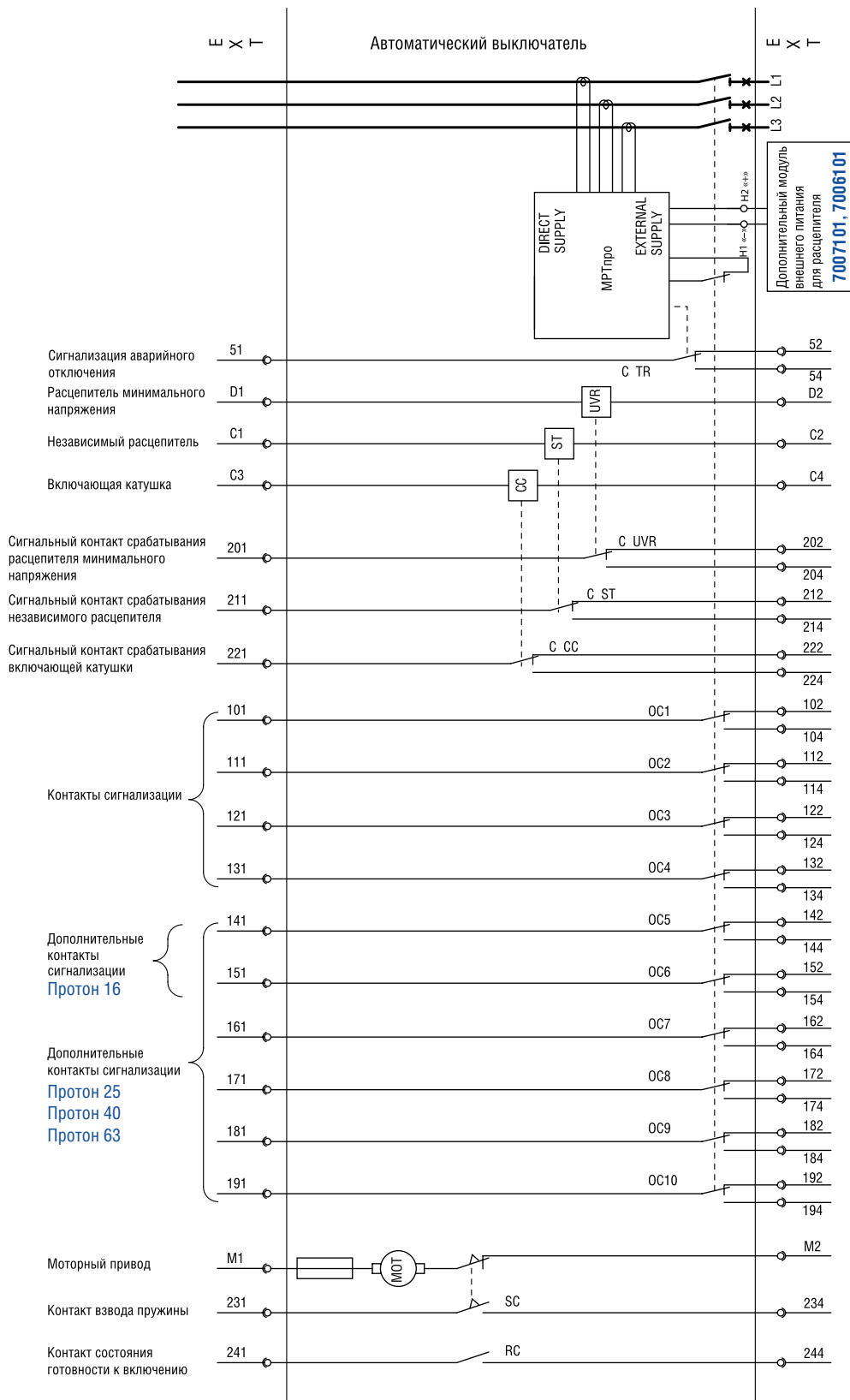


Комплект расширительных контактов для Протон 16
7006170



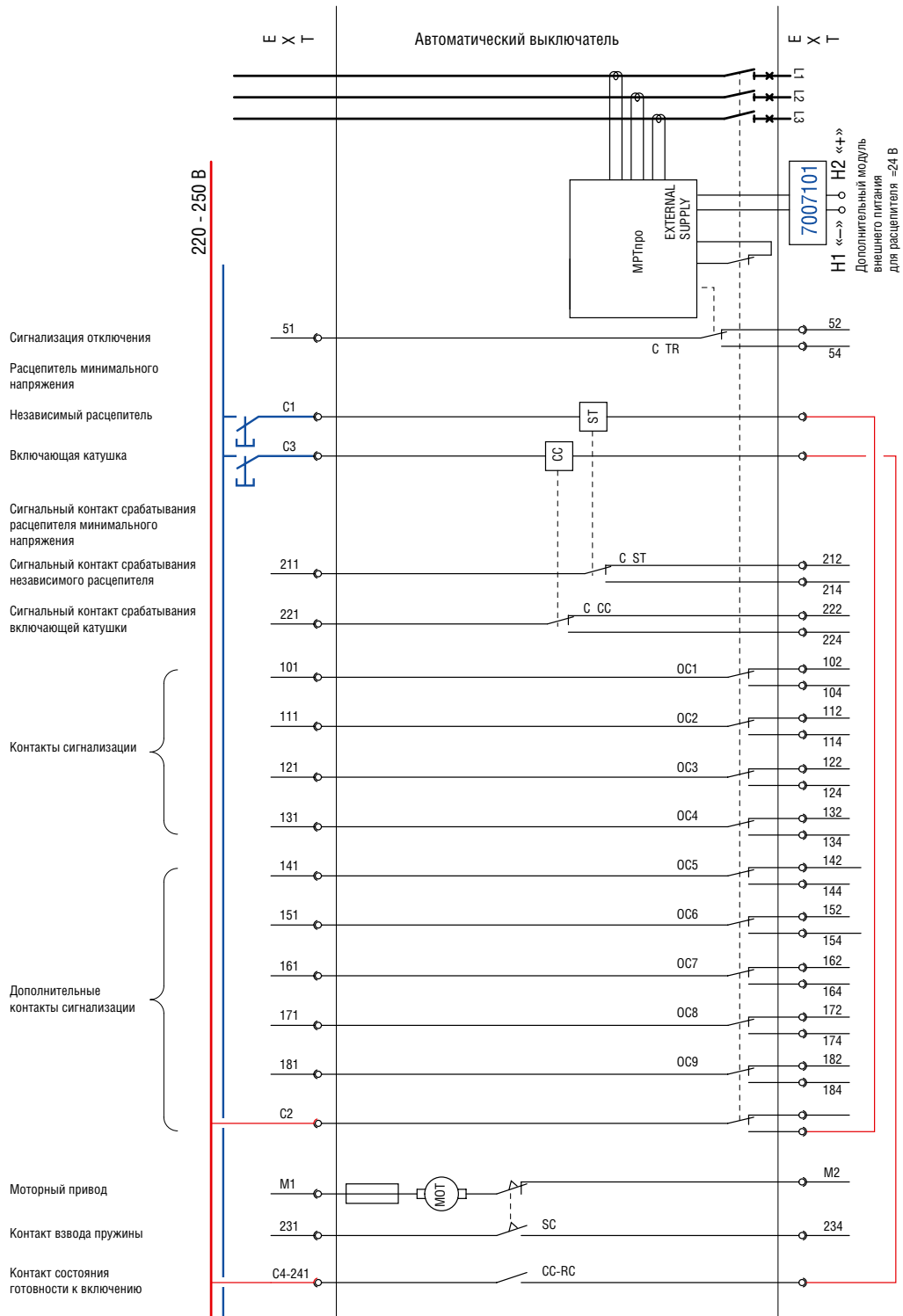
7007156

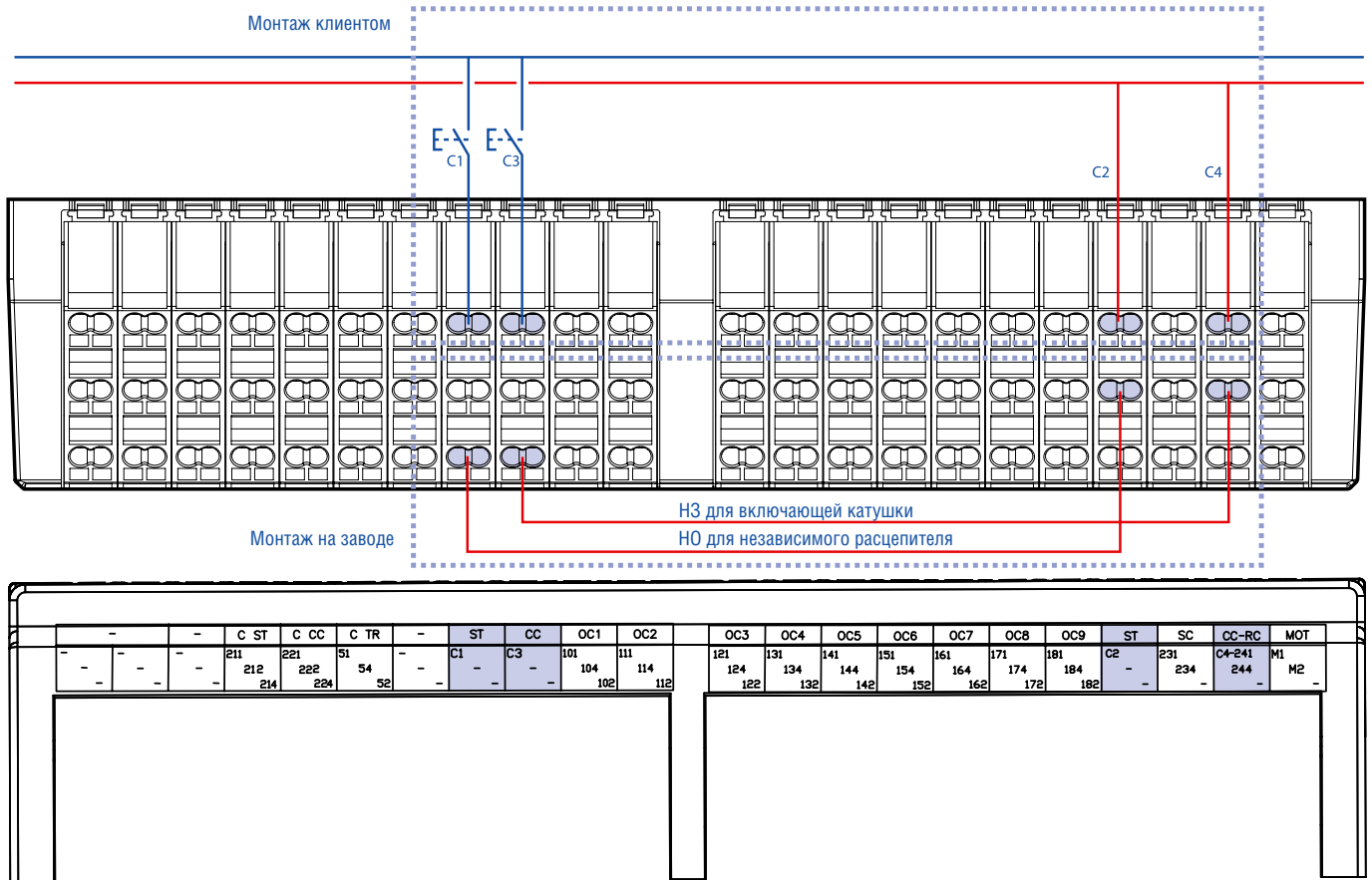
Электрическая схема



7007101 - для Протон 25, Протон 40, Протон 63
7006101 - для Протон 16

Электрическая схема Протон Nord





Таблицы селективности выключателей

Протон применительно к выключателям, выпускаемых АО «Контактор»

Пределы селективности Протон/Серия Кпро (трехфазная сеть 400 В)

Нижестоящий автоматический выключатель в литом корпусе (МССВ)	In, А	Вышестоящий воздушный автоматический выключатель										
		Протон 16 (50 кА), Протон 25 (65 кА)						Протон 40 (65 кА/100 кА)		Протон 63 (100 кА)		
		630	800	1000	1250	1600	2000	2500	3200	4000	5000	6300
BA04-31Про	16	Т	Т	Т	Т	Т	Т	Т	Т	Т	Т	Т
	20	Т	Т	Т	Т	Т	Т	Т	Т	Т	Т	Т
	25	Т	Т	Т	Т	Т	Т	Т	Т	Т	Т	Т
	32	Т	Т	Т	Т	Т	Т	Т	Т	Т	Т	Т
	40	Т	Т	Т	Т	Т	Т	Т	Т	Т	Т	Т
	63	Т	Т	Т	Т	Т	Т	Т	Т	Т	Т	Т
	80	Т	Т	Т	Т	Т	Т	Т	Т	Т	Т	Т
	100	Т	Т	Т	Т	Т	Т	Т	Т	Т	Т	Т
	125	Т	Т	Т	Т	Т	Т	Т	Т	Т	Т	Т
BA04-35Про	125	Т	Т	Т	Т	Т	Т	Т	Т	Т	Т	Т
	160	Т	Т	Т	Т	Т	Т	Т	Т	Т	Т	Т
	200	Т	Т	Т	Т	Т	Т	Т	Т	Т	Т	Т
	250	Т	Т	Т	Т	Т	Т	Т	Т	Т	Т	Т
BA50-39Про	250	Т	Т	Т	Т	Т	Т	Т	Т	Т	Т	Т
	320	Т	Т	Т	Т	Т	Т	Т	Т	Т	Т	Т
	400	Т	Т	Т	Т	Т	Т	Т	Т	Т	Т	Т
	500	Т	Т	Т	Т	Т	Т	Т	Т	Т	Т	Т
BA50-43Про	630	-	Т	Т	Т	Т	Т	Т	Т	Т	Т	Т
	800	-	-	Т	Т	Т	Т	Т	Т	Т	Т	Т
	1000	-	-	-	-	Т	Т	Т	Т	Т	Т	Т
	1250	-	-	-	-	Т	Т	Т	Т	Т	Т	Т
	1600	-	-	-	-	-	Т	Т	Т	Т	Т	Т

Т - полная селективность (до отключающей способности нижестоящего выключателя согласно МЭК 60947-2).

Пределы селективности Протон/BA04-36, BA06-36, BA51-39 (трехфазная сеть 400 В)

Нижестоящий автоматический выключатель	In, А	Вышестоящий автоматический выключатель									
		Протон 16 (50 кА), Протон 25 (65 кА)					Протон 40 (65 кА/100 кА)		Протон 63 (100 кА)		
		800	1 000	1 250	1 600	2 000	2 500	3 200	4 000	5 000	6 300
BA04-36, 3 кА	16	Т	Т	Т	Т	Т	Т	Т	Т	Т	Т
	20	Т	Т	Т	Т	Т	Т	Т	Т	Т	Т
	25	Т	Т	Т	Т	Т	Т	Т	Т	Т	Т
	31,5	Т	Т	Т	Т	Т	Т	Т	Т	Т	Т
BA04-36, 6 кА	40	Т	Т	Т	Т	Т	Т	Т	Т	Т	Т
	50	Т	Т	Т	Т	Т	Т	Т	Т	Т	Т
	63	Т	Т	Т	Т	Т	Т	Т	Т	Т	Т
BA04-36, 20 кА	80	Т	Т	Т	Т	Т	Т	Т	Т	Т	Т
	100	Т	Т	Т	Т	Т	Т	Т	Т	Т	Т
	125	Т	Т	Т	Т	Т	Т	Т	Т	Т	Т
	160	Т	Т	Т	Т	Т	Т	Т	Т	Т	Т
	200	Т	Т	Т	Т	Т	Т	Т	Т	Т	Т
	250	Т	Т	Т	Т	Т	Т	Т	Т	Т	Т
	320	Т	Т	Т	Т	Т	Т	Т	Т	Т	Т
	400	Т	Т	Т	Т	Т	Т	Т	Т	Т	Т

Таблицы селективности выключателей

Протон применительно к выключателям, выпускаемых АО «Контактор»

Нижестоящий автоматический выключатель	In, A	Вышестоящий автоматический выключатель									
		Протон 16 (50 кА), Протон 25 (65 кА)					Протон 40 (65 кА/100 кА)		Протон 63 (100 кА)		
		800	1 000	1 250	1 600	2 000	2 500	3 200	4 000	5 000	6 300
BA06-36, 3 кА	16	T	T	T	T	T	T	T	T	T	T
	20	T	T	T	T	T	T	T	T	T	T
	25	T	T	T	T	T	T	T	T	T	T
	31,5	T	T	T	T	T	T	T	T	T	T
BA06-36, 6 кА	40	T	T	T	T	T	T	T	T	T	T
	50	T	T	T	T	T	T	T	T	T	T
	63	T	T	T	T	T	T	T	T	T	T
BA06-36, 25 кА	80	T	T	T	T	T	T	T	T	T	T
	100	T	T	T	T	T	T	T	T	T	T
	125	T	T	T	T	T	T	T	T	T	T
	160	T	T	T	T	T	T	T	T	T	T
	200	T	T	T	T	T	T	T	T	T	T
	250	T	T	T	T	T	T	T	T	T	T
BA51-39, 35 кА	160	T	T	T	T	T	T	T	T	T	T
	200	T	T	T	T	T	T	T	T	T	T
	250	T	T	T	T	T	T	T	T	T	T
	320	T	T	T	T	T	T	T	T	T	T
	400	T	T	T	T	T	T	T	T	T	T
	500	T	T	T	T	T	T	T	T	T	T
	630	T	T	T	T	T	T	T	T	T	T
800	-	T	T	T	T	T	T	T	T	T	

Пределы селективности Протон/BA50-41, BA50-43 (трехфазная сеть 400 В)

Нижестоящий автоматический выключатель	In, A	Вышестоящий автоматический выключатель									
		Протон 16 (50 кА), Протон 25 (65 кА)					Протон 40 (65 кА/100 кА)		Протон 63 (100 кА)		
		800	1 000	1 250	1 600	2 000	2 500	3 200	4 000	5 000	6 300
BA52-41, 50,5 кА	630	T	T	T	T	T	T	T	T	T	T
	1000	-	-	T	T	T	T	T	T	T	T
BA53-41, 135 кА	250	T	T	T	T	T	T	T	T	T	T
	400	T	T	T	T	T	T	T	T	T	T
	630	T	T	T	T	T	T	T	T	T	T
BA55-41, 55 кА	1 000	-	-	T	T	T	T	T	T	T	T
	250	T	T	T	T	T	T	T	T	T	T
	400	T	T	T	T	T	T	T	T	T	T
	630	T	T	T	T	T	T	T	T	T	T
BA53-43, 135 кА	1 000	-	-	T	T	T	T	T	T	T	T
	1 600	-	-	-	-	T	T	T	T	T	T
BA55-43, 80 кА	1 600	-	-	-	-	T	T	T	T	T	T
BA55-43, 63 кА	2 000	-	-	-	-	-	T	T	T	T	T

T - полная селективность.

Таблицы селективности выключателей

Протон применительно к выключателям, выпускаемых АО «Контактор»

Пределы селективности Протон/А3790 (трехфазная сеть 400 В)

Нижестоящий автоматический выключатель	In, А	Вышестоящий автоматический выключатель									
		Протон 16 (50 кА), Протон 25 (65 кА)						Протон 40 (65 кА/100 кА)		Протон 63 (100 кА)	
		800	1 000	1 250	1 600	2 000	2 500	3 200	4 000	5 000	6 300
А3792Б, 50,5 кА	630	Т	Т	Т	Т	Т	Т	Т	Т	Т	Т
	160	Т	Т	Т	Т	Т	Т	Т	Т	Т	Т
А3794Б, 50,5 кА	250	Т	Т	Т	Т	Т	Т	Т	Т	Т	Т
	400	Т	Т	Т	Т	Т	Т	Т	Т	Т	Т
	630	Т	Т	Т	Т	Т	Т	Т	Т	Т	Т
А3794С, 50,5 кА	250	Т	Т	Т	Т	Т	Т	Т	Т	Т	Т
	400	Т	Т	Т	Т	Т	Т	Т	Т	Т	Т
А3794С, 50,5 кА	400	Т	Т	Т	Т	Т	Т	Т	Т	Т	Т
	630	Т	Т	Т	Т	Т	Т	Т	Т	Т	Т

Т - полная селективность.

Пределы селективности Протон/АВ2М (трехфазная сеть 400 В)

Нижестоящий автоматический выключатель	In, А	Вышестоящий автоматический выключатель									
		Протон 16 (50 кА), Протон 25 (65 кА)						Протон 40 (65 кА/100 кА)		Протон 63 (100 кА)	
		800	1 000	1 250	1 600	2 000	2 500	3 200	4 000	5 000	6 300
АВ2М4Н-53-41, 23 кА	250	Т	Т	Т	Т	Т	Т	Т	Т	Т	Т
	400	Т	Т	Т	Т	Т	Т	Т	Т	Т	Т
АВ2М4С-55-41, 23 кА	250	Т	Т	Т	Т	Т	Т	Т	Т	Т	Т
	400	Т	Т	Т	Т	Т	Т	Т	Т	Т	Т
АВ2М10Н-53-41, 23 кА	800	-	Т	Т	Т	Т	Т	Т	Т	Т	Т
	1 000	-	-	Т	Т	Т	Т	Т	Т	Т	Т
АВ2М10С-55-41, 23 кА	800	-	Т	Т	Т	Т	Т	Т	Т	Т	Т
	1 000	-	-	Т	Т	Т	Т	Т	Т	Т	Т
АВ2М15Н-53-43, 35 кА	1 200	-	-	-	Т	Т	Т	Т	Т	Т	Т
	1 500	-	-	-	-	Т	Т	Т	Т	Т	Т
АВ2М15С-55-43, 35 кА	1 200	-	-	-	Т	Т	Т	Т	Т	Т	Т
	1 500	-	-	-	-	Т	Т	Т	Т	Т	Т
АВ2М20Н-53-43, 35 кА	1 500	-	-	-	-	Т	Т	Т	Т	Т	Т
	2 000	-	-	-	-	-	Т	Т	Т	Т	Т
АВ2М20С-55-43, 35 кА	1 500	-	-	-	-	Т	Т	Т	Т	Т	Т
	2 000	-	-	-	-	-	Т	Т	Т	Т	Т

Т - полная селективность.

Виды поставок	Условия транспортирования	Условия хранения
Внутри страны и стран СНГ (кроме районов Крайнего Севера и труднодоступных районов)	<p>Перевозки без перегрузок железнодорожным транспортом. Перевозки без перегрузок автомобильным транспортом:</p> <ul style="list-style-type: none"> - по дорогам с асфальтовым покрытием на расстоянии до 200 км; - по булыжным и грунтовым дорогам на расстояние до 50 км со скоростью до 40 км/ч 	<p>Неотапливаемое хранилище. Температура воздуха от + 5 °С до + 40 °С, относительная влажность воздуха 80% при 25 °С.</p> <p>Сроки сохраняемости в упаковке поставщика — 2 года</p>
Экспортные в макроклиматические районы с умеренным климатом	Перевозки различными видами транспорта: воздушным или железнодорожным транспортом совместно с автомобильным с общим числом перегрузок не более двух	<p>Неотапливаемое хранилище. Температура воздуха от + 5 °С до + 40 °С, относительная влажность воздуха 80% при 25 °С.</p> <p>Сроки сохраняемости в упаковке поставщика — 2 года</p>
Внутри страны и стран СНГ, в районы Крайнего Севера и труднодоступные районы	<p>Перевозки автомобильным транспортом с любым числом перегрузок:</p> <ul style="list-style-type: none"> - по дорогам с асфальтовым или бетонным покрытием на расстояние свыше 1000 км; - по булыжным и грунтовым дорогам на расстояние свыше 250 км со скоростью до 40 км/ч или на расстояние до 250 км с большей скоростью, которую допускает транспортное средство 	<p>Неотапливаемое хранилище. В макроклиматических районах с умеренным и холодным климатом, температура воздуха от + 40 °С до - 25 °С, относительная влажность воздуха 98% при 25 °С.</p> <p>Сроки сохраняемости в упаковке поставщика — 1 год</p>
Экспортные в макроклиматические районы с тропическим климатом	Перевозки различными видами транспорта: воздушным, железнодорожным и водным путем (кроме моря) в сочетании их между собой и с автомобильным транспортом, отнесенным к условиям транспортирования с общим числом перегрузок более четырех. Перевозки, включающие транспортирование морем	<p>Неотапливаемое хранилище. Температура воздуха от + 50 °С до - 25 °С, относительная влажность воздуха 98% при 35 °С.</p> <p>Сроки сохраняемости в упаковке поставщика — 2 года</p>