



Сайт: <http://energo24.ru>

E-mail: info@energo24.ru



**ВЫКЛЮЧАТЕЛИ
АВТОМАТИЧЕСКИЕ
ВА50-45 (Протон)**

РУКОВОДСТВО ПО ЭКСПЛУАТАЦИИ



V5.2018

СОДЕРЖАНИЕ

1. Описание и работа	4
1.2 Технические характеристики	7
1.3 Состав изделия	13
1.4 Система механической блокировки выключателей	14
1.5 Средства измерения, инструмент и принадлежности	18
1.6 Маркировка и пломбирование	18
1.7 Упаковка	19
2 Использование по назначению	21
2.1 Эксплуатационные ограничения	21
2.2 Подготовка выключателя к использованию	25
2.3 Использование выключателя	25
2.4 Подготовка к работе	28
3 Техническое обслуживание	37
4 Монтаж, техническое обслуживание и эксплуатация	41
5 Транспортирование и хранение	46
6 Обнаружение и устранение неисправностей	47
7 Утилизация	48
Приложение А	48
Приложение Б. Времятоковые характеристики	60
Приложение В. Принципиальная электрическая схема	62
Приложение Г. Таблицы селективности выключателей «Протон» применительно к выключателям, выпускаемым АО «Контактор»	63
Приложение Д. Руководство по выбору	66

Настоящее руководство по эксплуатации (РЭ) распространяется на выключатели серии Протон (далее - выключатели).

В руководстве по эксплуатации приведены основные технические данные, состав изделия, краткое описание работы выключателя, условия использования, а также сведения, необходимые для правильной эксплуатации, хранения и транспортирования выключателей.

Эксплуатация выключателей и их обслуживание должны производиться квалифицированным персоналом не ниже 4 разряда в соответствии с «Правилами техники безопасности при эксплуатации электроустановок потребителем» и настоящим РЭ.

ВНИМАНИЕ! Монтаж выключателя, дополнительных сборочных единиц и регулировка электронного расцепителя производятся при отсутствии напряжения в главной и вспомогательной цепях.

1. Описание и работа

1.1 Выключатели предназначены для проведения тока в нормальном режиме и отключения тока при коротких замыканиях, перегрузках и недопустимых снижениях напряжения и рассчитаны для эксплуатации в электроустановках на номинальное напряжение 690 В переменного тока частотой 50/60 Гц при соблюдении следующих условий:

а) высота над уровнем моря до 2000 м.

Изменение характеристик выключателя на высоте более 2000 м приведено в таблице 1.

Таблица 1

Высота, м	< 2 000	3 000	4 000	5 000
Номинальный ток (при 40 °С) I_n , А	I_n	$0,98 \times I_n$	$0,94 \times I_n$	$0,90 I_n$
Номинальное напряжение U_e , В	690	600	500	440
Номинальное напряжение изоляции U_i , В	1 000	900	750	600

б) температура окружающего воздуха должна быть от минус 25 °С до плюс 40 °С. Допускается эксплуатация выключателей при температуре до плюс 70 °С.

Зависимость номинального тока выключателя от температуры окружающей среды приведена в таблице 2.

Таблица 2

Температура	40 °С		50 °С		60 °С		65 °С		70 °С	
	$I_{\text{макс, А}}$	I_r/I_n	$I_{\text{макс, А}}$	I_r/I_n	$I_{\text{макс, А}}$	I_r/I_n	$I_{\text{макс, А}}$	I_r/I_n	$I_{\text{макс, А}}$	I_r/I_n
Стационарное исполнение										
Протон 16	630	1	630	1	630	1	630	1	630	1
	800	1	800	1	800	1	800	1	800	1
	1 000	1	1 000	1	1 000	1	1 000	1	950	0,95
	1 250	1	1 250	1	1 250	1	1 187	0,95	1 125	0,9
	1 600	1	1 472	0,92	1 330	0,82	1 280	0,8	1 216	0,76

Протон 25	630	1	630	1	630	1	630	1	630	1
	800	1	800	1	800	1	800	1	800	1
	1 000	1	1 000	1	1 000	1	1 000	1	1 000	1
	1 250	1	1 250	1	1 250	1	1 250	1	1 250	1
	1 600	1	1 600	1	1 600	1	1 600	1	1 600	1
	2 000	1	2 000	1	1 960	0,98	1 920	0,96	1 880	0,94
	2 500	1	2 450	0,98	2 350	0,94	2 250	0,9	2 150	0,86
Протон 40	3 200	1	3 200	1	3 200	1	3 136	0,98	3 008	0,94
	4 000	1	3 920	0,98	3 680	0,92	3 440	0,86	3 120	0,78
Протон 63	5 000	1	5 000	1	5 000	1	5000	1	5 000	1
	6 300	1	6 300	1	6 048	0,96	5796	0,92	5 544	0,88
Выдвижное исполнение										
Протон 16	630	1	630	1	630	1	630	1	630	1
	800	1	800	1	800	1	800	1	800	1
	1 000	1	1 000	1	1 000	1	1 000	1	950	0,95
	1 250	1	1 250	1	1 250	1	1 187	0,95	1 125	0,9
	1 600	1	1 472	0,92	1 330	0,82	1 280	0,8	1 216	0,76
Протон 25	630	1	630	1	630	1	630	1	630	1
	800	1	800	1	800	1	800	1	800	1
	1 000	1	1 000	1	1 000	1	1 000	1	1 000	1
	1 250	1	1 250	1	1 250	1	1 250	1	1 250	1
	1 600	1	1 600	1	1 600	1	1 600	1	1 600	1
	2 000	1	2 000	1	1 960	0,98	1 920	0,96	1 875	0,94
	2 500	1	2 400	0,96	2 250	0,9	2 100	0,84	1 950	0,78
Протон 40	3 200	1	3 200	1	3 200	1	3 072	0,96	2 880	0,9
	4 000	1	3 760	0,94	3 440	0,86	3 200	0,8	2 960	0,74
Протон 63	5 000	1	5 000	1	5 000	1	5 000	1	5 000	1
	6 300	1	6 174	0,98	5 985	0,95	5 796	0,92	5 292	0,84

- в) времятоковые характеристики выключателей приведены в приложении Б;
- г) окружающая среда — не взрывоопасная, не содержащая пыли (в том числе токопроводящей) в количестве нарушающем работу выключателей, агрессивных газов и паров в концентрациях, разрушающих металлы и изоляцию, не насыщенную водяными парами;
- д) место установки выключателя - защищенное от попадания воды, масла, эмульсии т.д.;
- е) отсутствие непосредственного воздействия солнечной и радиоактивной радиации;
- ж) степень загрязнения по ГОСТ Р 50030.1-3.4;
- и) минимальные размеры шин приведены в таблице 3.
- к) рабочее положение выключателя вертикальное.

Таблица 3. Минимальные размеры шин на одну фазу

Протон 16, стационарное и выдвижное исполнение, медные шины

In, А	Вертикальные шины, мм	Горизонтальные шины, мм
630	2x40x5	2x40x5
800	2x50x5	2x30x10
1000	60x10 или 2x60x5	2x30x10
1250	80x10 или 2x40x10	2x40x10
1600	4x50x5	4x50x5

Протон 25, стационарное и выдвижное исполнение, медные шины

In, А	Вертикальные шины, мм	Горизонтальные шины, мм
630	50x10	60x10
800	60x10	60x10
1000	80x10	80x10
1250	80x10	2x60x10
1600	2x60x10	2x80x10
2000	3x60x10	3x80x10
2500	3x80x10	4x80x10

Протон 25, стационарное и выдвижное исполнение, алюминиевые шины

630	2x50x8	2x50x10
800	2x50x10	2x50x10
1000	2x60x10	2x60x10
1250	2x60x10	4x50x10
1600	4x50x10	4x60x10
2000	4x60x10	4x80x10
2500	4x100x10	5x100x10



При выборе размеров **медных и алюминиевых** шин для плоского присоединения, всех номинальных токов стационарного и выдвижного исполнения следует руководствоваться таблицами выбора вертикальных шин.

Протон 40, Протон 63, стационарное и выдвижное исполнение, медные шины

In, А	Вертикальные шины, мм	Горизонтальные шины, мм
630	1x40x10 или 2x40x5	2x40x5
800	1x50x10 или 2x50x5	2x50x5
1000	1x50x10 или 2x50x5	2x60x5
1250	2x60x5	2x80x5
1600	2x80x5	2x50x10
2000	2x50x10	2x60x10
2500	3x50x10	3x60x10
3200	3x100x10	4x80x10
4000	4x100x10	5x100x10
5000	6x100x10	6x100x10
6300	7x100x10	7x100x10

Протон 40, стационарное и выдвижное исполнение, алюминиевые шины

630	2x40x8	2x40x8
800	2x50x8	2x50x8
1000	2x50x8	2x50x10
1250	2x50x10	2x60x10
1600	2x60x10	4x50x8
2000	4x50x8	4x50x10
2500	4x60x10	4x80x10
3200	4x150x10	
4000	5x150x10	

Таблица 4. Масса выключателей

Тип	Протон 16	Протон 25	Протон 40	Протон 63
Стационарное исполнение, кг	20	41	59	100
Выдвижное исполнение, кг	42	77	108	200

1.2 Технические характеристики

1.2.1 Типы, основные параметры и категория применения выключателей соответствуют указанным в таблице 5.

1.2.2 Габаритные, установочные и присоединительные размеры приведены в приложении А. Выключатели Протон допускают задние горизонтальное, плоское и вертикальное подсоединения.

1.2.3 Степень защиты от воздействия окружающей среды и от соприкосновения с токоведущими частями: для выключателей - IP20, для выводов - IP00.

1.2.4 По способу установки выключатели могут быть стационарными и выдвижными.

1.2.5 По роду тока выключатели могут быть только переменного тока, номинальные рабочие напряжения выключателей приведены в таблице 5.

1.2.6 Выключатели выполняются в трехполюсном исполнении.

Таблица 5. Технические характеристики

Согласно МЭК 60947-2		Протон 16	Протон 25
Число полюсов		3P	
Номинальный ток I_n , А		630; 800; 1 000; 1 250; 1 600	630; 800; 1 000; 1 250; 1 600; 2 000; 2 500
Номинальное напряжение изоляции U_i , В		1 000	
Номинальное импульсное выдерживаемое напряжение U_{imp} , кВ		12	
Номинальное рабочее напряжение при 50/60 Гц U_e , В		690	
Габарит		4	1
Номинальная предельная наибольшая отключающая способность I_{cs} , кА	~230 В	50	65
	~415 В	50	65
	~500 В	50	65
	~600 В	42	60
	~690 В	42	55
Номинальная рабочая наибольшая отключающая способность I_{cs} , % I_{cs}		100	100
Номинальная наибольшая включающая способность I_{cm} , кА	~230 В	105	143
	~415 В	105	143
	~500 В	105	143
	~600 В	88	132
	~690 В	88	121
Номинальный кратковременно выдерживаемый ток ($t = 1$ с) I_{cw} , кА	~230 В	50	65
	~415 В	50	65
	~500 В	50	65
	~600 В	42	60
	~690 В	42	55
Наибольшая отключающая способность в режиме IT I_{su}/I_{it} , кА	~230 В	-	30
	~415 В	-	30
Категория применения		В	
Пригодность к разъединению		да	
Износостойкость, количество коммутационных циклов	механическая	10 000	10 000
	электрическая	3 000	5 000
Время срабатывания, мс	размыкания	15	
	замыкания	30	
Температура воздуха при эксплуатации, °С		-25 ... +70, (-50 ... +70 для исполнения Nord)	

Протон 40		Протон 63
3P		
3 200; 4 000	630; 800; 1 000; 1 250; 1 600; 2 000; 2 500 3 200; 4 000	5 000; 6 300
1 000		
12		
690		
2	2	3
65	100	100
65	100	100
65	100	100
65	75	75
65	65	65
100	100	100
143	220	220
143	220	220
143	220	220
143	165	165
143	143	143
65	85	100
65	85	100
65	85	100
65	75	75
65	65	65
48	48	75,6
48	48	75,6
B		
да		
10 000		5 000
5 000		2 500
15		
30		
-25 ... +70, (-50 ... +70 для исполнения Nord)		

1.2.7 Электродвигательный привод

Электродвигательный привод используется для дистанционного взведения пружин механизма выключателя немедленно после его замыкания, т.е выключатель готов к замыканию сразу же после его размыкания.

Номинальный режим работы электродвигательного привода - кратковременный. В случае отказа питания устройств управления можно взвести пружины вручную.

Для управления электродвигательным приводом имеется контакт, который отключает электропитание электродвигателя после взведения пружин.

Электродвигательный привод рассчитан для работы в цепи переменного или постоянного тока с напряжением:

- 24; 230 В постоянного тока - для Протон 16;
- 24; 48; 110; 230 В постоянного тока - для Протон 25, Протон 40, Протон 63;
- 24; 230; 415 В переменного тока частоты 50/60 Гц - для Протон 16;
- 24; 48; 110; 230; 415, 480 В переменного тока частоты 50/60 Гц - для Протон 25, Протон 40, Протон 63.

Максимальная потребляемая мощность электродвигательного привода:

- 250 ВА в цепи переменного тока;
- 250 Вт в цепи постоянного тока.

Пусковой ток - $(2...3) \times I_n$ в течение 0,1 с.

Максимальная частота включений - 2 цикла/мин. для Протон 16 и Протон 25 и 1 цикл/мин. - для Протон 40 и Протон 63.

Время взведения пружины - 5 с для Протон 16 и Протон 25; 6 с. - для Протон 40, Протон 63.

1.2.8 Включающая катушка

Включающая катушка служит для дистанционного включения выключателя при взведенном положении пружины выключателя.

Включающая катушка рассчитана для работы в цепях переменного тока частоты 50/60 Гц и постоянного тока с номинальным напряжением указанным на стр. 69, 70 и 71.

Допустимые колебания номинального напряжения - 85 до 110 %.

Потребляемая мощность в цепи переменного тока - 5 ВА, в цепи постоянного тока - 5 Вт.

Пусковая мощность в кратковременном режиме (в течение 180 мс) – 500 ВА в цепи переменного тока или 500 Вт - в цепи постоянного тока.

Номинальное время включения - 50 мс. Повторное включение после его отключения допустимо с задержкой 50 мс.

Питание на включающую катушку подается через замыкающий контакт вспомогательной цепи.

1.2.9 Независимый расцепитель

Независимый расцепитель служит для дистанционного отключения выключателя. Питание на катушку независимого расцепителя подается через замыкающий контакт вспомогательной цепи.

Независимый расцепитель рассчитан для работы в цепях переменного тока частоты 50/60 Гц и постоянного тока с номинальным напряжением указанным на стр. 69, 70 и 71.

Допустимое отклонение номинального напряжения - 70 до 110 %.

Потребляемая мощность - 5 ВА в цепи переменного тока, 5 Вт - в цепи постоянного тока. Пусковая мощность в кратковременном режиме (в течение 180 мс) - 500 ВА в цепи переменного тока или 500 Вт - в цепи постоянного тока.

Время отключения - 30 мс.

С целью обеспечения надежности отключения для создания дублирующей цепи управления в выключателях возможна установка второго независимого расцепителя. Второй независимый расцепитель в этом случае устанавливается на место минимального расцепителя напряжения (ST - 1° ST основной; UVR - 2° ST дублирующий).

1.2.10 Минимальный расцепитель напряжения

Минимальный расцепитель напряжения служит для отключения выключателя при недопустимых снижениях напряжения.

Минимальный расцепитель напряжения рассчитан для работы в цепях переменного и постоянного тока с номинальным напряжением:

- 24; 230 В постоянного тока - для Протон 16;
- 24; 48; 110; 230 В постоянного тока - для Протон 25, Протон 40, Протон 63;
- 24; 230; 415 В переменного тока частоты 50/60 Гц - для Протон 16;
- 24; 48; 110; 230; 415 В переменного тока частоты 50/60 Гц - для Протон 25, Протон 40, Протон 63.

Время размыкания - 60 мс.

Потребляемая мощность - 5 ВА в цепи переменного тока, 5 Вт - в цепи постоянного тока. Потребляемая мощность в кратковременном режиме (в течение 180 мс) - 500 ВА в цепи переменного тока или 500 Вт - в цепи постоянного тока. Минимальные расцепители напряжения снабжены устройством ограничения потребления тока после замыкания цепи.

Для предотвращения ложных срабатываний минимальный расцепитель напряжения оснащается блоком задержки (для Протон 16, см. табл. Д.9; для Протон 25, Протон 40, Протон 63, см. табл. Д.10). Блок задержки (заказывается дополнительно) рассчитан для работы при номинальном напряжении 110 и 230 В переменного и постоянного тока.

Время задержки - 1 с.

Потребляемая мощность:

16,5 ВА/Вт - \approx 110 - 130 В;

34,5 ВА/Вт - \approx 220 - 250 В.

1.2.11 Вспомогательные контакты

Максимальное количество вспомогательных контактов - 10. 4 вспомогательных контакта в базовой комплектации и дополнительные вспомогательные контакты: 2 - для Протон 16; 4 - для Протон 25, Протон 40, Протон 63.

Вспомогательные контакты рассчитаны на номинальное напряжение 125 - 250 В переменного и постоянного тока.

В продолжительном режиме вспомогательные контакты допускают нагрузку током:

16 А при 125 - 250 В переменного тока

0,6 А при 125 В и 0,3 А при 250 В постоянного тока

1.2.12 Электронный расцепитель тока

Выключатели Протон оснащаются электронным расцепителем тока типа МРТпро (см. Таблица Д.1 для Протон 16; Таблица Д.2 для Протон 25; Таблица Д.3 для Протон 40; Таблица Д.4 для Протон 63) или электронным расцепителем тока типа МРТпро GF с защитой от короткого замыкания на землю (см. Таблица Д.5 для Протон 16; Таблица Д.6 для Протон 25; Таблица Д.7 для Протон 40; Таблица Д.8 для Протон 63).

Таблица 6

Защита	Диапазон регулировки	Шаг регулировки	Диапазон срабатывания	Точность	Функция отключается
Перегрузка $I^2t=k$	1-я ступень $I_R=(0,4\dots0,9)I_n$	0,1	1,05-1,3		-
	2-я ступень $I_R=(0,4\dots0,9)I_n + (0,02\dots0,1)I_n$	0,02			
Уставки по времени срабатывания при $6I_R$	$t_R=30-20-10-5$ с без тепловой памяти	-		$\pm 20\%$	-
	$t_R=5-10-20-30$ с с тепловой памятью				
Мгновенная защита от токов короткого замыкания	$I_i= 2-3-4-6-8-10-12-15$ Пороговое значение I_{sw} , когда I_i - отключено			$\pm 20\%$	+
Защита от токов короткого замыкания с выдержкой времени	$I_{sd}=1,5-2-2,5-3-4-5-6-8-10xI_R$			$\pm 20\%$	
Уставки по времени срабатывания t_{sd}	$t=const 0-0.1-0.2-0.5-1$			$\pm 20\%$	+
	$I^2t=const 0.1-0.2-0.5-1$				+
Защита нулевого проводника	OFF-50%-100%			$\pm 20\%$	+

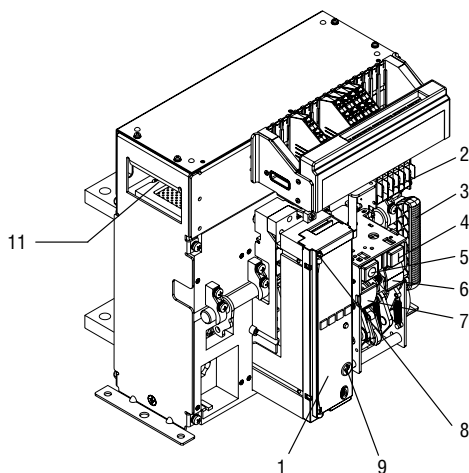
Таблица 7. Потребляемая мощность (Вт) выключателями Протон при номинальных токах

Номинальный ток, А	Протон 16С	Протон 16В	Протон 25С	Протон 25В	Протон 40С	Протон 40В	Протон 63С	Протон 63В
630	9	15	13	32	10	19		
800	14	24	20	51	16	31		
1000	23	38	32	80	25	48		
1250	35	59	50	125	39	75		
1600	58	96	82	205	64	123		
2000			128	320	100	192		
2500			200	500	156	300		
3200					256	492		
4000					400	768		
5000							325	625
6300							516	992

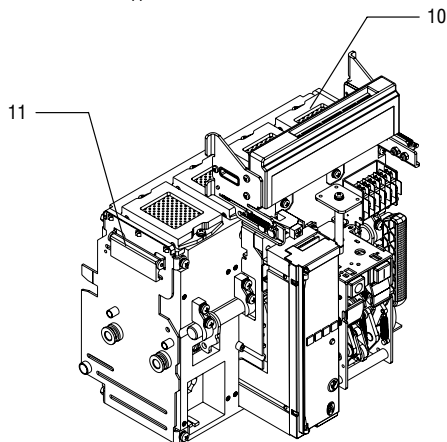
1.3 Состав изделия

1.3.1 На рисунках 1, 2, 3 приведены выключатели Протон стационарного и выдвигного исполнения.

Протон 16 Стационарное исполнение



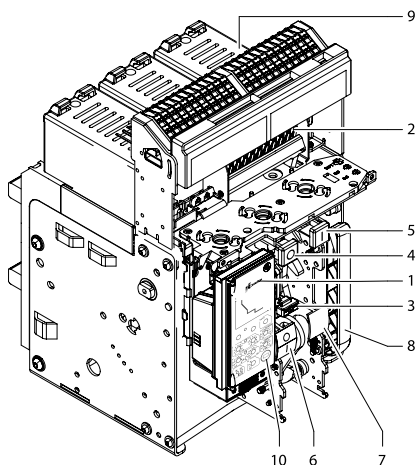
Выдвигное исполнение



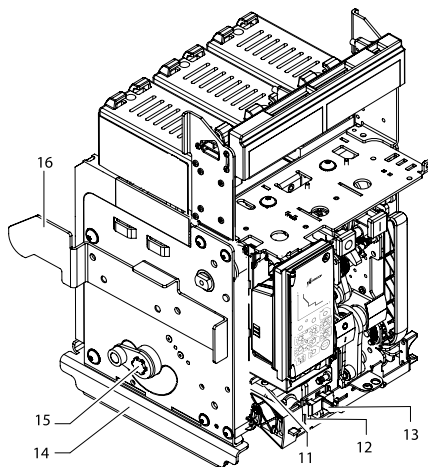
1 - Электронный расцепитель; 2 - Вспомогательные контакты; 3 - Рукоятка взведения пружины; 4 - Кнопка ВКЛ; 5 - Кнопка ОТКЛ; 6 - Указатель состояния пружины; 7 - Указатель ВКЛ-ОТКЛ; 8 - Кнопка сброса для расцепителя; 9 - Заглушка USB разъема; 10 - Выходное отверстие дугогасительной камеры главных контактов; 11 - Подъемная рукоятка.

Протон 25, Протон 40, Протон 63

Стационарное исполнение

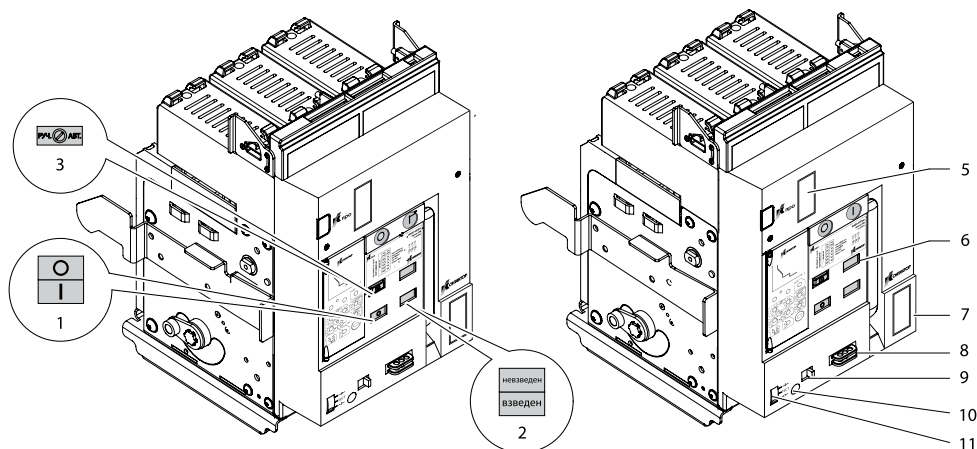


Выдвигное исполнение



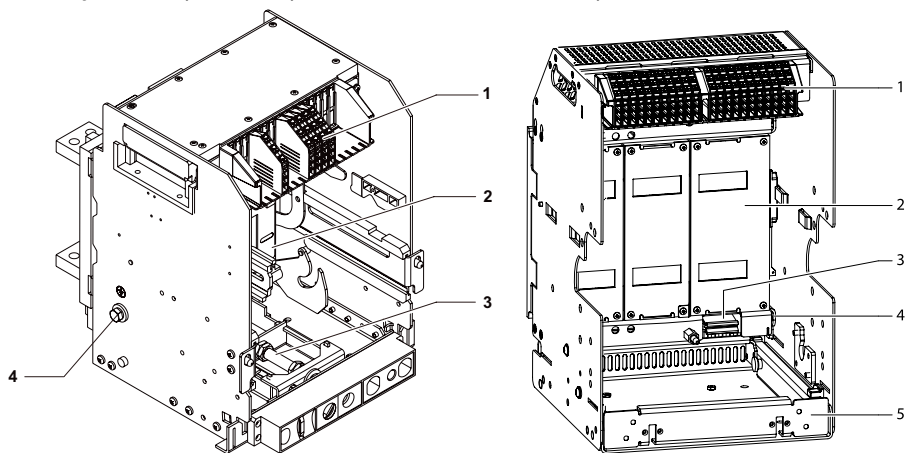
1 - электронный расцепитель; 2 - сигнальные контакты; 3 - переключатель РУЧ/АВТ; 4 - кнопка сброса; 5 - кнопка включения; 6 - указатель ВКЛ.-ОТКЛ.; 7 - указатель состояния пружины; 8 - рукоятка взведения пружины; 9 - дугогасительная камера; 10 - заглушка разъема для подключения к информационным цепям; 11 - механизм выкатывания; 12 - отверстие для установки рукоятки выкатывания; 13 - предохранительная крышка; 14 - подставка для установки выключателя в выдвигное основание; 15 - вал для выкатывания выключателя; 16 - направляющая для выкатывания.

Рисунок 1. Устройство выключателей серии Протон



1 - указатель ВКЛ./ОТКЛ.; 2 - указатель состояния пружины; 3 - кнопка сброса для расцепителя; 5 - отверстие под замок с ключом для запираения в положении ОТКЛ или для запираения навесным замком в положении ОТКЛ; 6 - отсек для счетчика операций; 7 - отверстие под замок с ключом для запираения в положении «выкатоено»; 8 - запираение установленной рукоятки для выкатывания; 9 - предохранительная крышка: передвинуть вправо, чтобы установить рукоятку для выкатывания аппарата (заблокирована, если выключатель включен); 10 - отверстие для установки рукоятки выкатывания; 11 - указатель положения аппарата: выкатоен/ проверяется/вкатоен.

Рисунок 2. Устройство передней панели выключателей Протон выдвжного исполнения.



Протон 16

1 - клеммная колодка для подсоединения вспомогательных цепей; 2 - предохранительная шторка; 3 - катушечный механизм; 4 - контакт заземления.

Протон 25, Протон 40, Протон 63

1 - клеммная колодка для присоединения вспомогательных контактов; 2 - предохранительная крышка; 3 - заземление; 4 - зажим заземления; 5 - выдвжная полка.

Рисунок 3. Устройство каркаса выключателей Протон выдвжного исполнения

1.4 Система механической блокировки выключателей

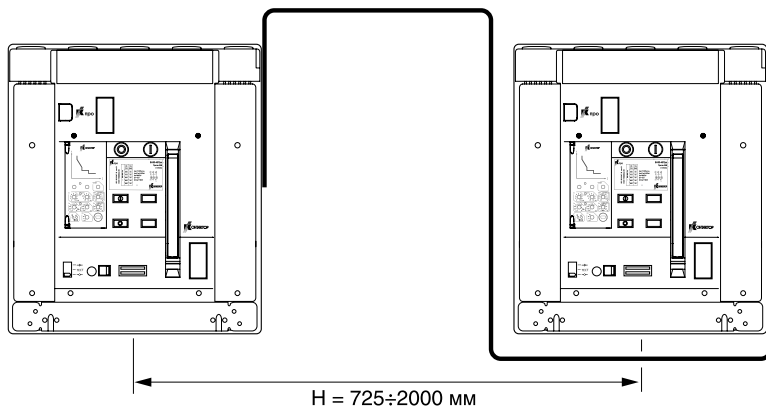
1.4.1 Система взаимной механической блокировки с помощью тросов может охватывать два или три аппарата, установленных в различных конфигурациях по вертикали и горизонтали.

Блокировочный механизм устанавливается на правой стороне корпуса воздушного автоматического выключателя.

1.4.2 Все аппараты Протон (стационарного и выдвижного исполнения) могут быть оснащены механизмом взаимной блокировки. Он устанавливается на корпусе аппарата и дополняется системой тросов. Система блокировки связывает аппараты разных габаритов и исполнений блокировочными зависимостями. Внутри шкафа выключатели Протон могут устанавливаться в различных конфигурациях (см. инструкцию по монтажу и регулировке механической взаимоблокировки).

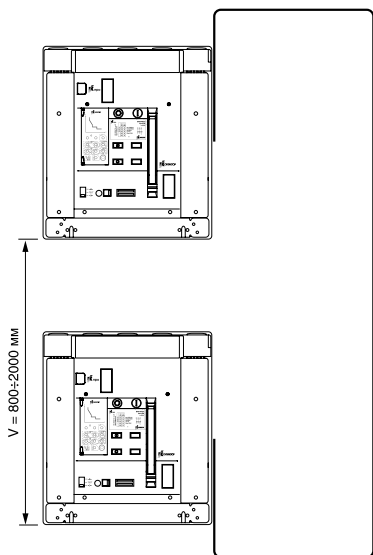
Два аппарата - одноярусная конфигурация (требуются 2 троса).

Требуемая длина троса $L=1430+H$



Два аппарата – двухъярусная конфигурация (требуются 2 троса)

Требуемая длина троса $L=1570+V$.



Три аппарата – двухъярусная конфигурация (требуются 4 - 6 тросов различной длины)

Требуемая длина троса $L=1430+V+H$.

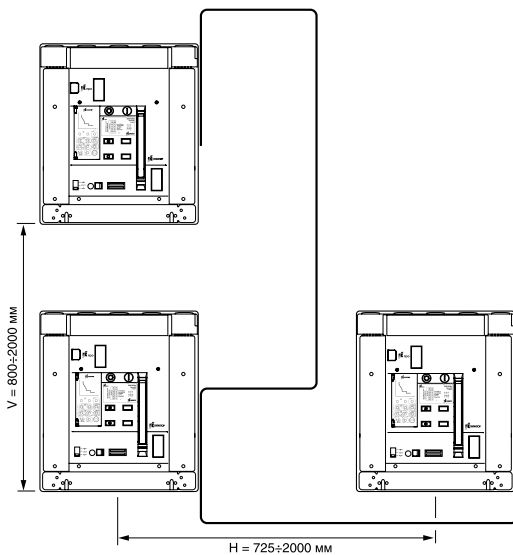
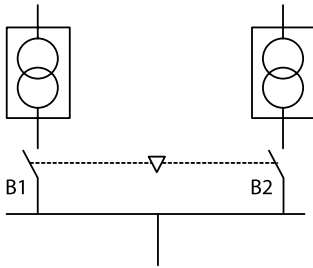


Рисунок 4. Выбор длины троса

Взаимная механическая блокировка двух аппаратов



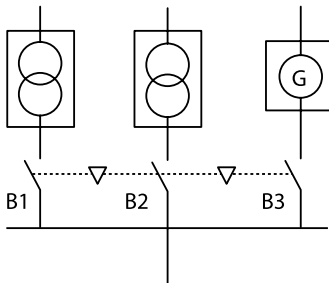
B1	B2
0	0
1	0
0	1

0 - выключатель отключен.

1 - выключатель включен.

Выключатель В1 используется для подачи основного питания, а выключатель В2 - для подачи аварийного питания от генератора при отключении основного. В данной конфигурации оба выключателя могут быть одновременно отключены, но включенным может быть только один выключатель.

Взаимная механическая блокировка трех аппаратов

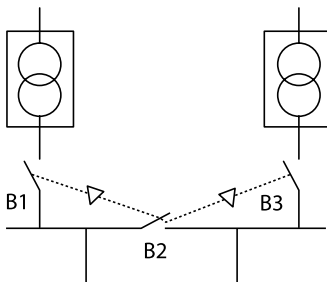


B1	B2	B3
0	0	0
1	0	0
0	1	0
0	0	1

0 - выключатель отключен.

1 - выключатель включен.

Три выключателя подключены к общей шине. В1 и В2 подают электроэнергию от двух силовых трансформаторов, В3 – от электрогенератора (аварийное питание). В данной конфигурации все три выключателя могут быть одновременно отключены, но находиться под нагрузкой может только один аппарат.

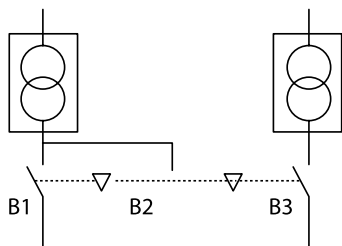


B1	B2	B3
0	0	0
1	0	0
0	0	1
0	1	0
1	1	0
0	1	1
1	0	1

0 - выключатель отключен.

1 - выключатель включен.

В данной схеме используются три выключателя с двойной механической блокировкой для выключателя В2. Выключатели В1 и В3 подают электроэнергию от двух силовых трансформаторов. Для такой системы возможны шесть комбинаций состояний выключателей.



B1	B2	B3
0	0	0
1	0	0
0	0	1
1	0	1
0	1	0

0 - выключатель отключен.

1 - выключатель включен.

В данной схеме тоже используются три выключателя с двойной механической блокировкой для выключателя B2, которая организована иначе, чем в предыдущем случае, и поэтому обеспечивает четыре комбинации состояний выключателей. Выключатели B1 и B3 подают электроэнергию из двух независимых электросетей. Выключатель B2 используется для подачи питания в приоритетные цепи в случае аварии.

1.5 Средства измерения, инструмент и принадлежности

Для технического обслуживания изделия применяется обычный гостированный инструмент.

Объем инструмента и принадлежностей, необходимых для контроля и регулировки, подлежит согласованию с изготовителем выключателей в зависимости от объема контроля и регулировки.

1.6 Маркировка и пломбирование

1.6.1 Маркировка выключателя должна соответствовать с требованиям ГОСТ Р 50030.2 и ГОСТ 18620 и содержать следующую информацию:

- 1) товарный знак предприятия-изготовителя;
- 2) артикул;
- 3) тип выключателя;
- 4) обозначение ГОСТ Р 50030.2;
- 5) знак пригодности к разъединению;
- 6) категория применения;
- 7) процентное соотношение предельной рабочей отключающей способности (I_{cs}) к предельной наибольшей отключающей способности (I_{cu});
- 8) номинальный кратковременно выдерживаемый ток I_{cw} ;
- 9) номинальный ток I_n ;
- 10) номинальное рабочее напряжение при 50/60 Гц, U_e ;
- 11) номинальное напряжение изоляции U_i ;
- 12) номинальное импульсное выдерживаемое напряжение U_{imp} ;
- 13) величина предельной наибольшей отключающей способности I_{cu} в кА;
- 14) знак обращения на рынке ЕАС.

1.6.2 Выводы соединителей имеют маркировку, соответствующую электрическим схемам, и приведены на рисунках 5.1 и 5.2.

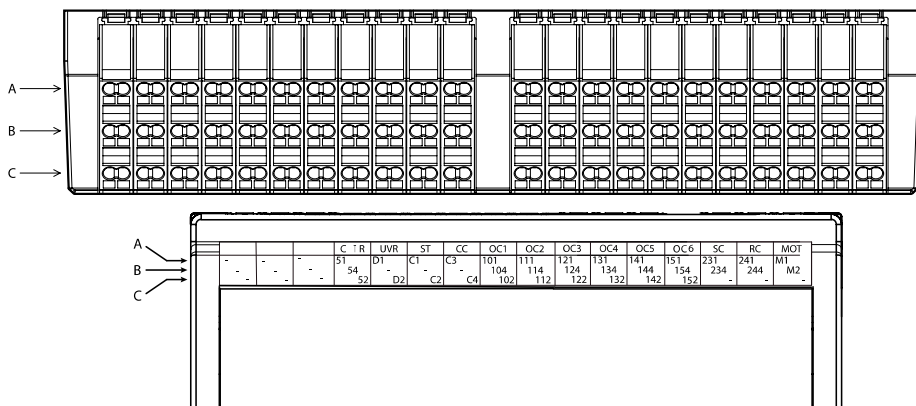


Рисунок 5.1. Маркировка выводов соединителей Протон 16

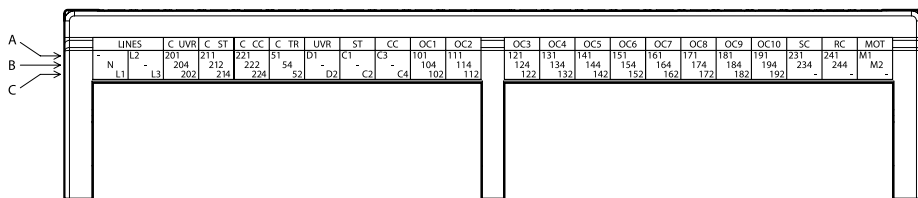


Рисунок 5.2. Маркировка выводов соединителей Протон 25, Протон 40, Протон 63

1.6.3 Выключатели Протон пломбированию не подлежат, блок электронного распределителя тока пломбруется, как показано на рисунке 6.

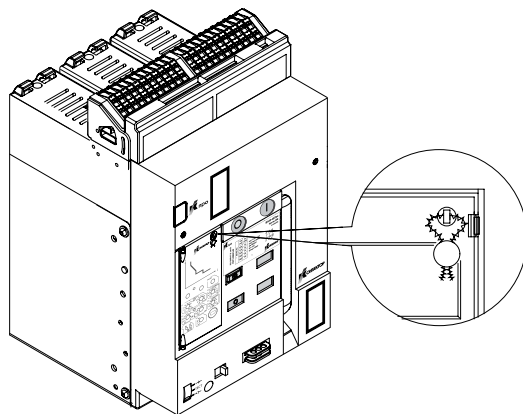


Рисунок 6. Пломбирование блока электронного распределителя тока

1.7 Упаковка

1.7.1 Транспортная тара должна иметь предупредительные знаки «Хрупкое. Осторожно», «Верх», «Бережь от влаги».

1.7.2 Упаковка выключателей производится по ГОСТ 23216-78 для условий хранения, транспортирования, допустимых сроков сохраняемости, указанных в разделе 5.

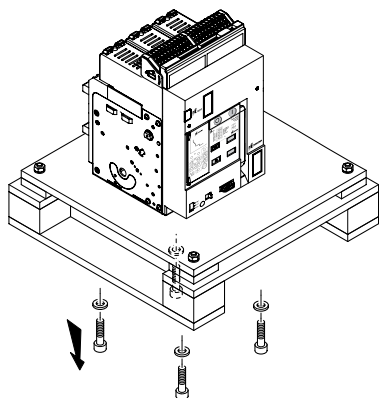
1.7.3 Выключатели упаковывают в деревянные ящики на поддонах. Транспортирование выключателей в указанной упаковке допускается любым видом крытого транспорта.

1.7.4 При хранении нельзя ставить друг на друга более двух выключателей.

1.7.5 Хранение производить в сухом, прохладном месте, защищенном от пыли и влаги.

1.7.6 Выключатели после доставки из хранилища в отапливаемое помещение должны быть выдержаны перед включением не менее 3-4 часов в условиях отапливаемого помещения.

1.7.7 Для удобства выполнения такелажных работ в выключателях Протон предусмотрены подъемные пластины, см. рисунок 7.



Выключатели Протон 16 (стационарного и выдвжного исполнений) могут транспортироваться вручную двумя грузчиками

ПРОТОН 16

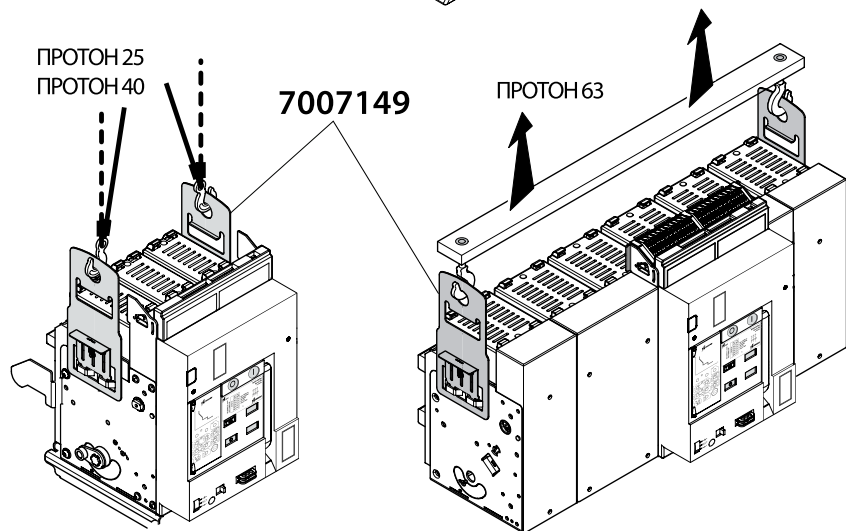
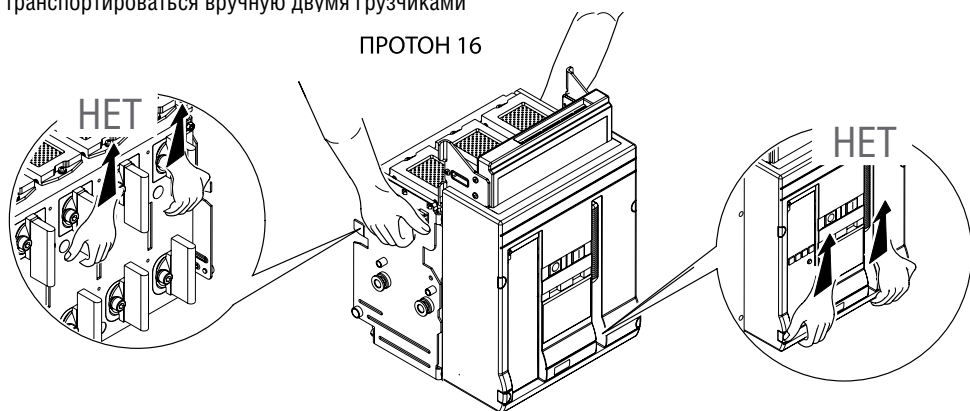


Рисунок 7. Порядок выполнения такелажных работ

2 Использование по назначению

2.1 Эксплуатационные ограничения

2.1.1 Выключатели могут работать в условиях, оговоренных в настоящем РЭ.

2.1.2 Выключатели необходимо содержать в чистоте, исключить попадание на них воды, масла, эмульсии и т.д.

2.1.3 Запрещается эксплуатация со снятыми передней панелью и предохранительной крышкой закрывающей заднюю часть выключателя.

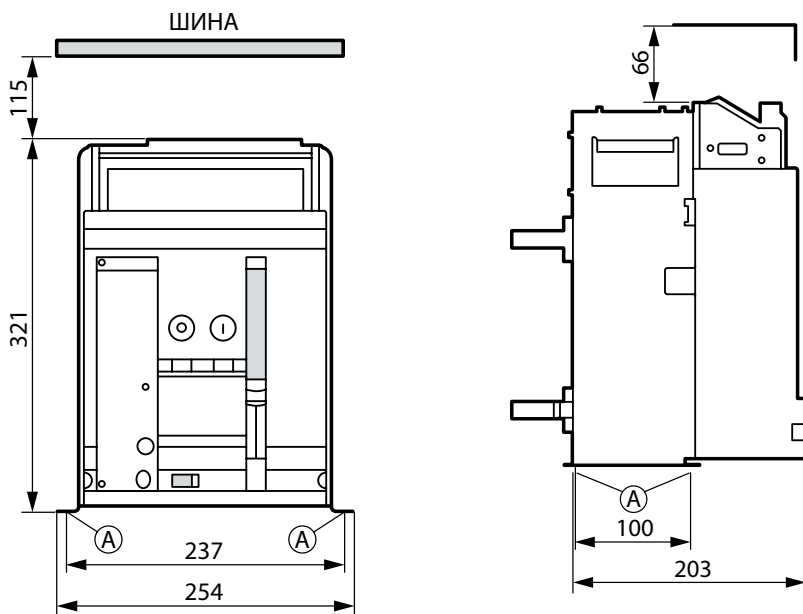
2.1.4 Минимальные расстояния от выключателя до токоведущих частей и до металлических частей распределительного устройства приведены на рисунках 8, 9.

2.1.5 Выключатели Протон поставляются с плоскими задними выводами. Т-образные переходники позволяют осуществить вертикальное или горизонтальное присоединение шин.

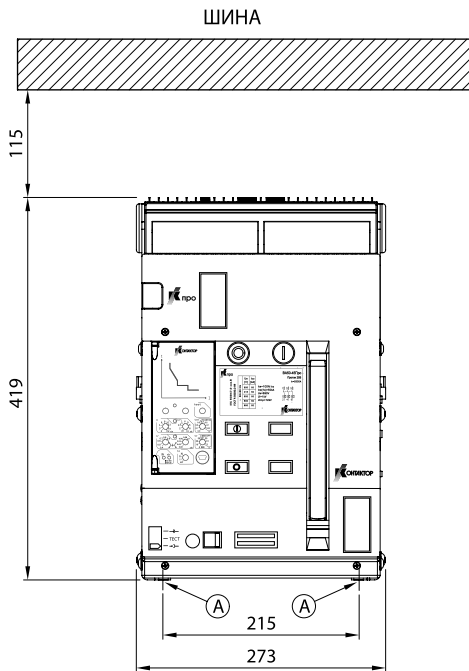
Т-образные переходники у выключателей стационарного исполнения устанавливаются при наличии плоских переходников. У выдвижных выключателей Т-образные переходники устанавливаются на плоские выводы каркаса.

В выключателях Протон 25 при монтаже с помощью расширителей можно увеличить межфазное расстояние до 116,5 мм.

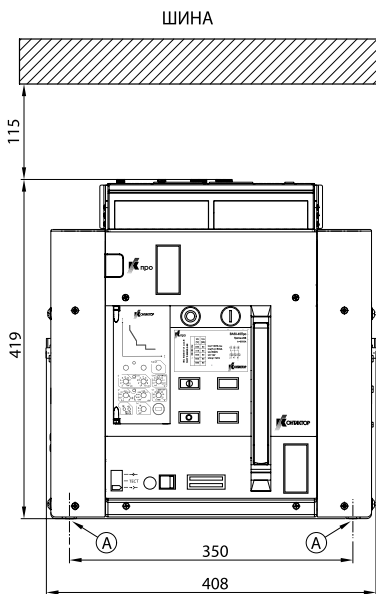
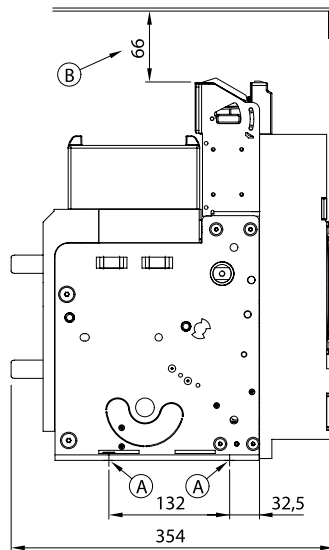
Варианты подсоединений приведены в приложении А.



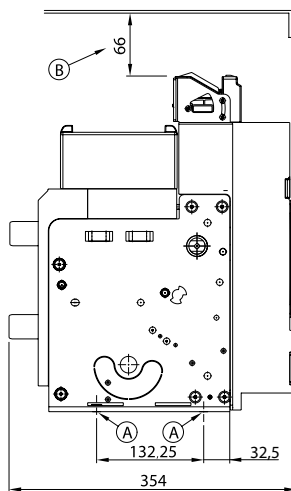
а) Выключатель Протон 16

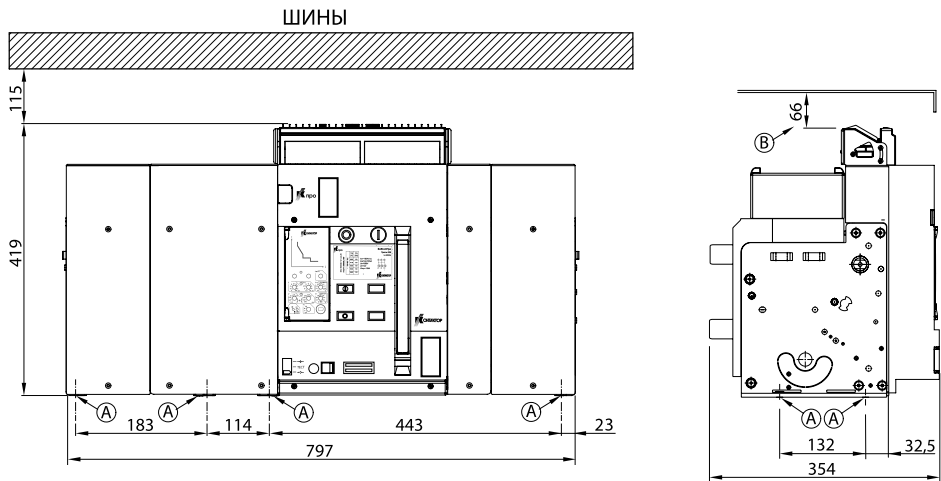


б) Выключатель Протон 25



в) Выключатель Протон 40



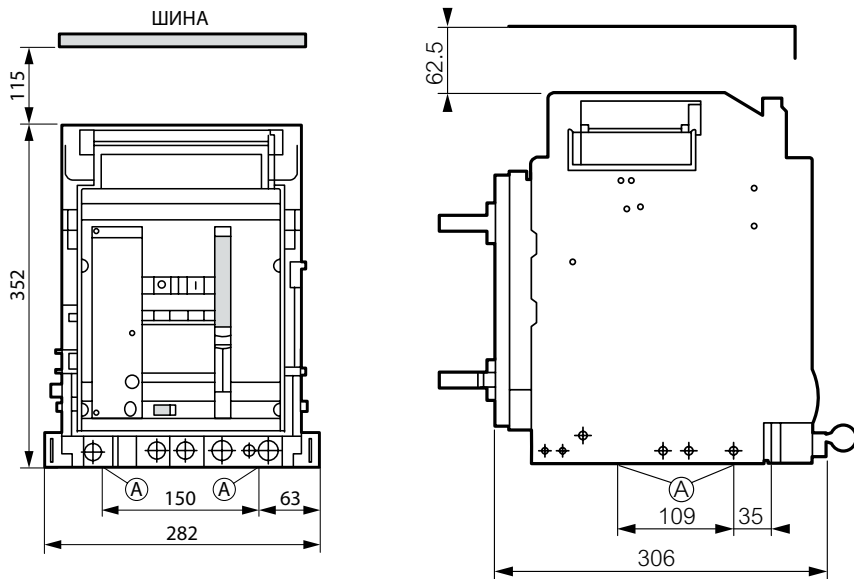


г) Выключатель Протон 63

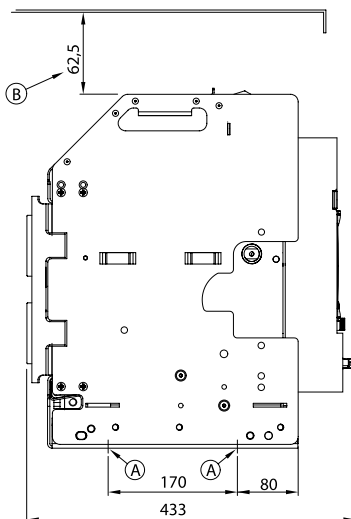
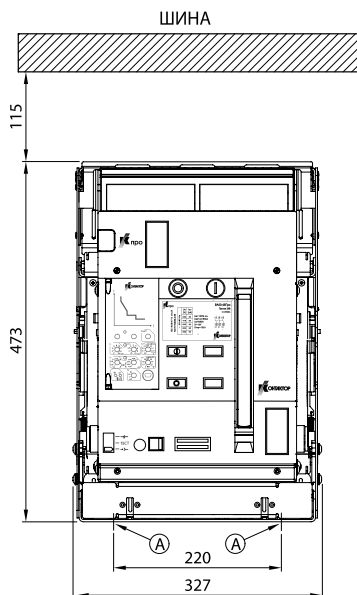
A - установочные размеры. Протон 16 – крепить на болт М6 (сквозное отверстие).
Протон 25, Протон 40, Протон 63 – крепить на болт М8 (резьбовое отверстие).

B - расстояние до металлических частей шкафа.

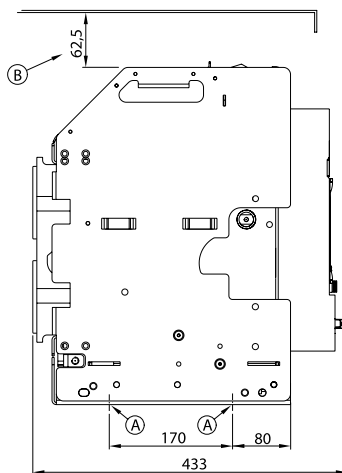
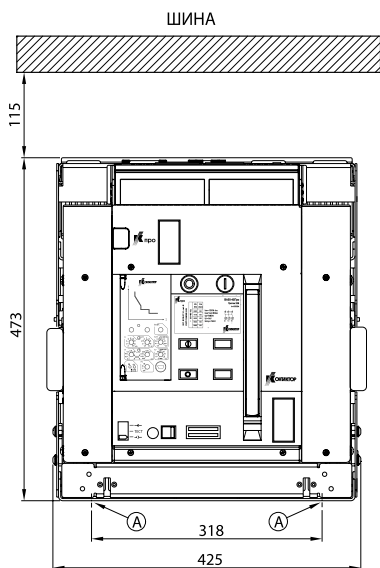
Рисунок 8. Минимальные расстояния от металлических частей до выключателей Протон стационарного исполнения



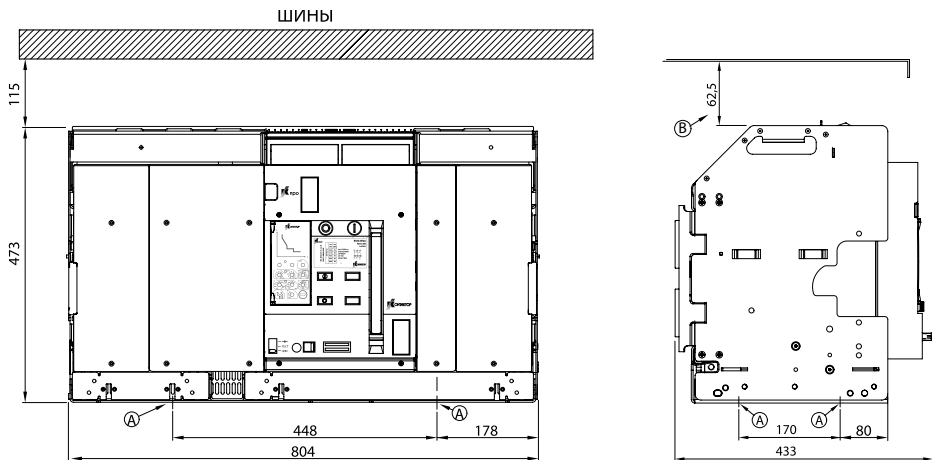
а) Выключатель Протон 16



б) Выключатель Протон 25



в) Выключатель Протон 40



г) Выключатель Протон 63^Р

A - установочные размеры. Протон 16 - крепить на болт М8 (сквозное отверстие).

Протон 25, Протон 40, Протон 63 - крепить на болт М8 (резьбовое отверстие).

B - расстояние до металлических частей шкафа.

Рисунок 9. Минимальные расстояния от металлических частей до выключателей Протон выдвижного исполнения

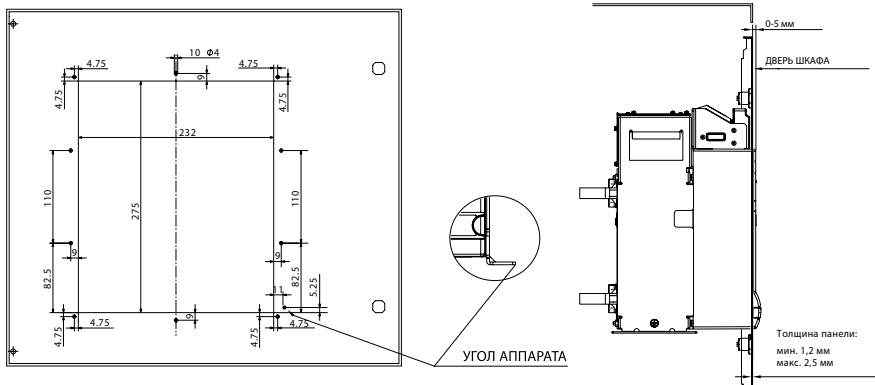
2.2 Подготовка выключателя к использованию

Перед монтажом выключателя необходимо убедиться, что технические данные выключателя, комплектность выключателя, а также технические данные дополнительных сборочных единиц соответствуют заказу.

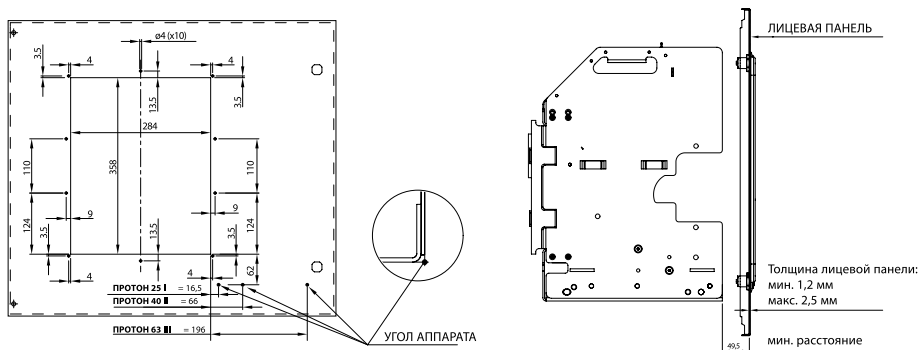
2.3 Использование выключателя

2.3.1 Для установки и монтажа выключателя необходимо:

- 1) выполнить на конструкции, на которой крепится выключатель, отверстия согласно рисункам 10, 11 (установочные размеры);
- 2) выполнить на лицевой панели РУ отверстия согласно рисунку 10.



а) выключатели Протон 16 стационарного исполнения



г) выключатели Протон 25, Протон 40, Протон 63 выдвжного исполнения

Рисунок 10. Установочные размеры на лицевой панели РУ

3) для обеспечения требуемой степени защиты зафиксировать дверную рамку на лицевой панели путем совмещения краев отверстия лицевой панели с внутренним параметром рамки, как показано на рисунке 11.

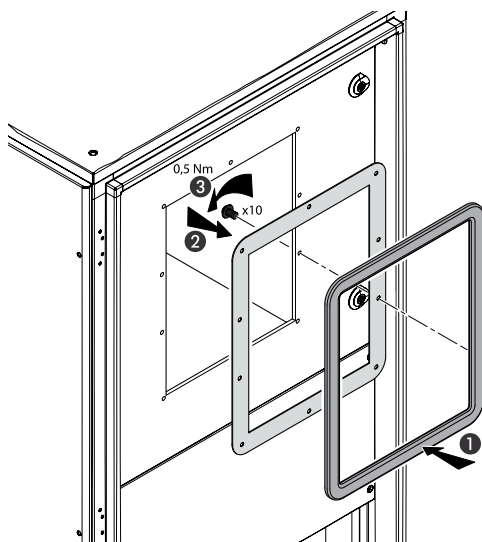


Рисунок 11. Крепление дверной рамки к лицевой панели

2.4 Подготовка к работе

2.4.1 Снять переднюю панель выключателя, как показано на рисунке 12.

Установить электродвигательный привод, если предусмотрено, дополнительные расцепители, включающую катушку.

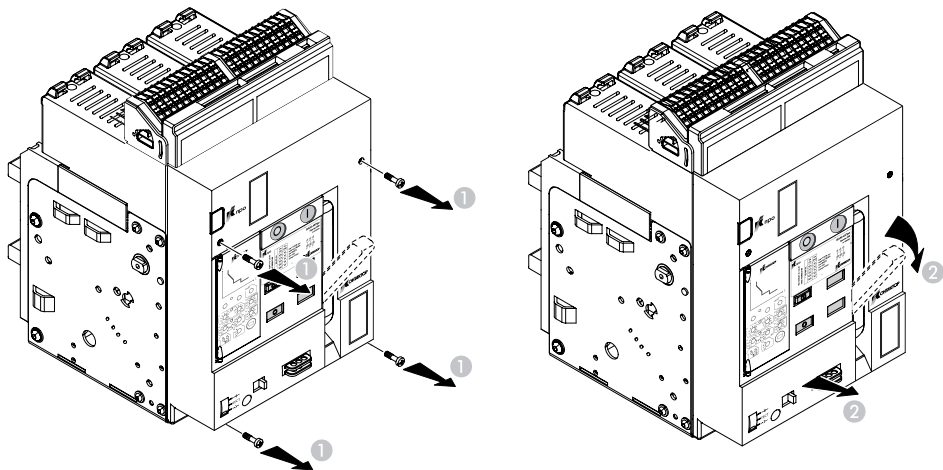
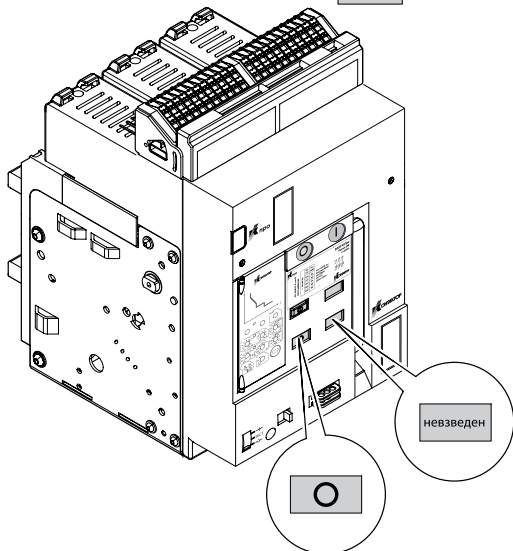



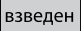
Рисунок 12. Снятие лицевой панели выключателей стационарного и выдвижного исполнений

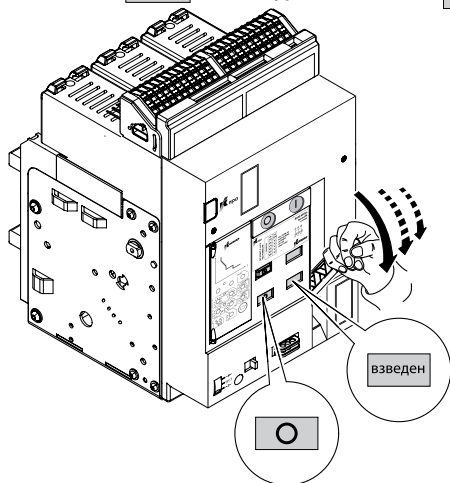
2.4.2 Выключатели поставляются в коммутационном положении «отключено», а их пружины не взведены.


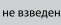
Необходимо провести пробное ручное включение/отключение выключателя в последовательности, показанной на рисунке 13.

Выключатель в положении ОТКЛ. , а его пружина не взведена .

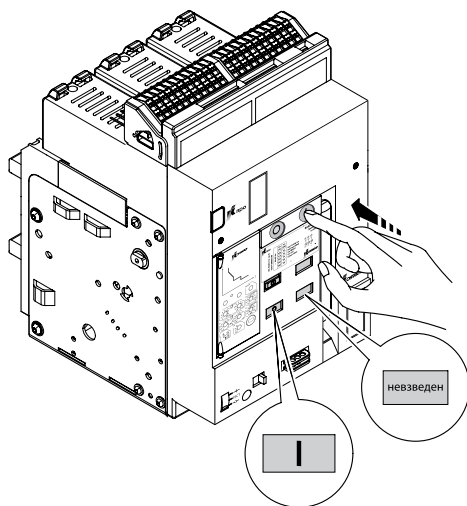




Потяните на себя и опустите вниз рукоятку взведения пружины, повторите данную операцию несколько раз до полного взвода пружины. Теперь автоматический выключатель находится в положении ОТКЛ , а его пружина взведена .



Нажмите кнопку ON (ВКЛ.), чтобы включить аппарат. Теперь аппарат включен , а его пружина не взведена .

В данном положении аппарата можно повторно выполнить взвод пружины для нового рабочего цикла.



Нажмите кнопку OFF (ОТКЛ.), чтобы отключить аппарат. Теперь аппарат отключен , а его пружина не взведена .

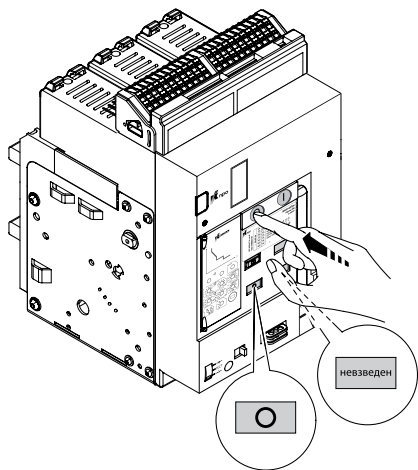



Рисунок 13. Пробное включение (отключение) выключателя

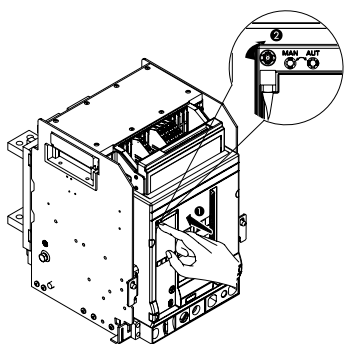
2.4.4 Для возврата выключателя в исходное положение после его отключения расцепителем существует переключатель.

Автоматический возврат предназначен главным образом для выключателей с электродвигательным приводом.

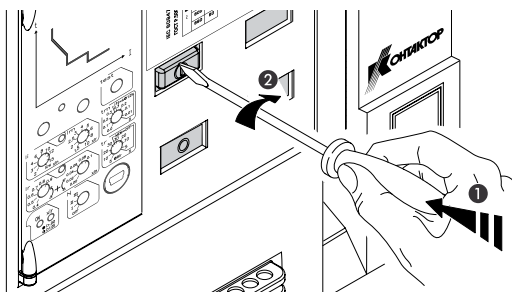
При автоматическом возврате в исходное положение выключатель можно включить вновь, когда указатели будут в положениях  **взведен**.

При ручном возврате после срабатывания выключателя от электронного расцепителя включение будет заблокировано. Для включения выключателя необходимо нажать кнопку СБРОС.

Примечание. Чтобы вернуться в автоматический режим, необходимо проделать манипуляции, указанные на рисунке 14: нажать кнопку переключателя до упора и, удерживая её нажатой, повернуть переключатель на 90°.



а) Протон 16



б) Протон 25, Протон 40, Протон 63

Рисунок 14. Перевод переключателя из ручного режима в автоматический режим.

2.4.5 Соединители для вспомогательных цепей оснащены подпружиненными контактами. Они гарантируют надежную фиксацию кабелей. Закругленная форма пружин позволяет предотвратить риск повреждения изоляции проводов.

Для подключения необходимо произвести действия, показанные на рисунке 15:

1. Введите отвертку - контакты клеммы разомкнутся.

2. Введите провод.

3. После извлечения отвертки из клеммы контакты автоматически сомкнутся и зафиксируют провод. Деталь А: для обеспечения надежности электрического соединения следует использовать проводники сечением до $2,5 \text{ мм}^2$. Чтобы обеспечить высокие эксплуатационные характеристики, рекомендуется использовать кабельные наконечники (сечение кабеля $1,5 \text{ мм}^2$).

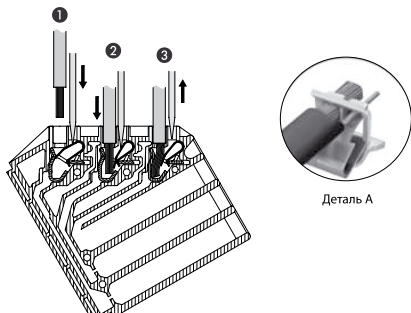


Рисунок 15. Подключение проводов к клеммам соединителя

В автоматических выключателях Протон выдвигного исполнения имеются специальные проушины для крепления кабельных хомутов, что позволяет зафиксировать проводники, как показано на рисунке 16, и обеспечить безопасность монтажа.

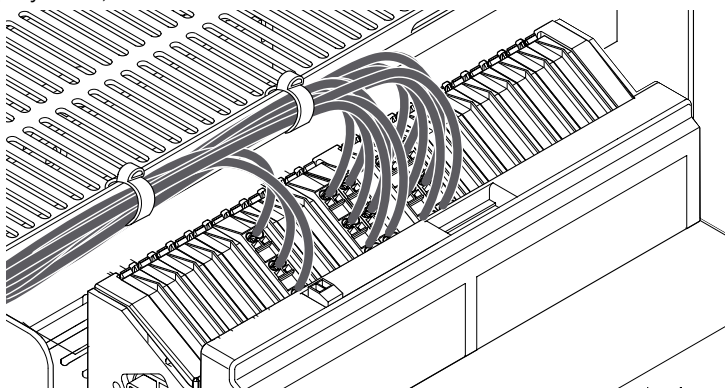


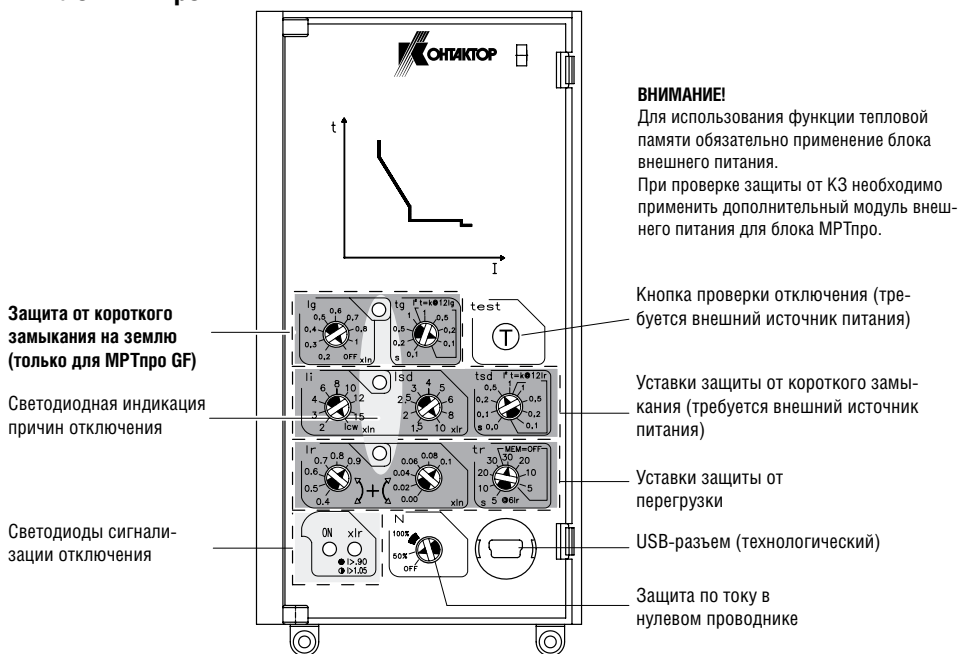
Рисунок 16. Крепление проводников в выключателях выдвигного исполнения

Внимание! При подсоединении проводников выдвигной выключатель должен быть полностью выкачен.

2.4.6 Выключатели серии Протон оснащаются электронными расцепителями тока типа МРТпро.

Перед пуском выключателя необходимо проверить электронный расцепитель и при необходимости произвести настройки. Внешний вид переключателей уставок приведен на рисунке 17.

Блок МРТпро



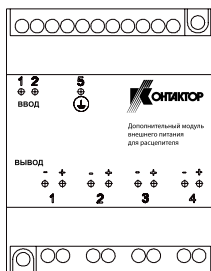
Стандартные настройки: $li=lw$, $lxd=10xlr$; $tsd=1s$ ($t=const$), $lr=(0.9+0.1) \times ln$, $tr=30s$ ($MEM=OFF$); $N=50\%$

Рисунок 17. Электронный расцепитель МРТпро.

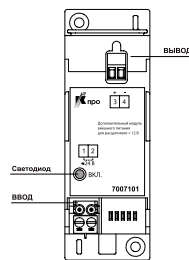
Дополнительный модуль внешнего питания для блока МРТпро

Устройство представляет собой преобразователь напряжения и предназначено для использования с автоматическими выключателями серии ВА50-45 Про. Обеспечивает питание блока защиты при отсутствии тока в главной цепи. Требуется для проведения тестирования аппарата.

ВНИМАНИЕ: арт. 7006101 входит в базовый комплект Протон 16. Для гарантированной защиты Протон 25, Протон 40, Протон 63 при однофазном коротком замыкании — применение блока питания (арт. 7007101) обязательно!



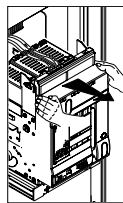
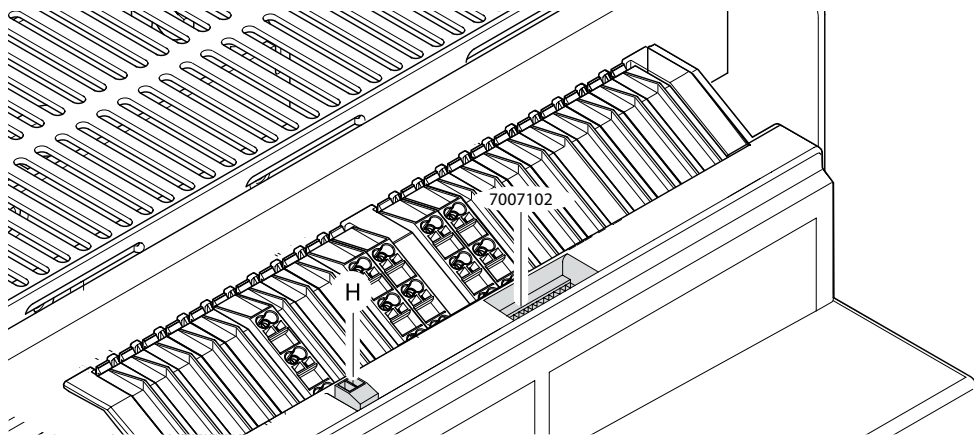
Арт. 7006101



Арт. 7007101

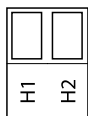
Технические характеристики	Протон 16	Протон 25, Протон 40, Протон 63
Размер	4 модуля DIN	2 модуля DIN
Входное напряжение	~ 220 В +/- 20%	= 24 В +/- 10%; ~ 24 В +/- 10%
Выходной ток, мА	400	250
Диапазон рабочих температур, °С	-10 ... +55	-10 ... +55

2.4.6.1 Схема разъемов электронного распределителя тока приведена на рисунке 18.



Только для выключателей выдвижного исполнения: при подсоединении проводников выключатель должен быть полностью выкачен.

Н) Маркировка разъема терминального блока



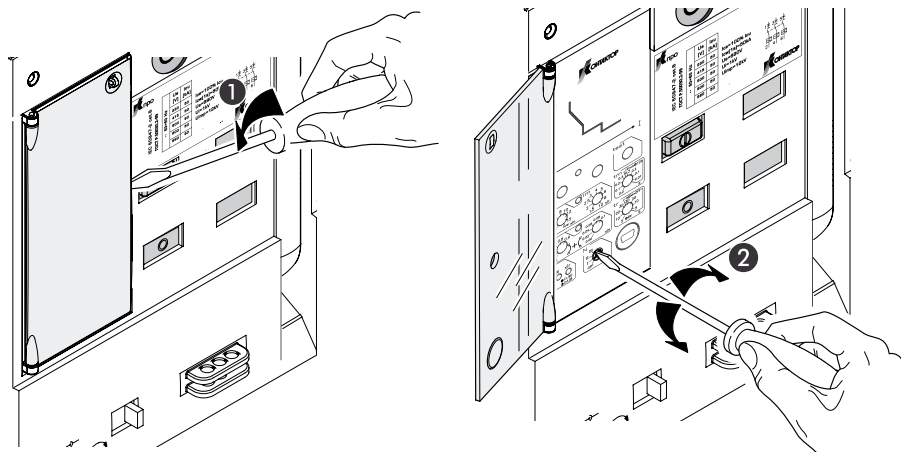
7007102: Трансформатор тока для защиты нейтрали и защиты от замыканий на землю

H1: Разъем терминального блока модуля внешнего питания «-»

H2: Разъем терминального блока модуля внешнего питания «+»

Рисунок 18. Схема разъемов МРТпро

Уставки защиты выставляются с помощью регулировочных винтов. Для выполнения регулировки используйте отвертку с плоским шлицем.

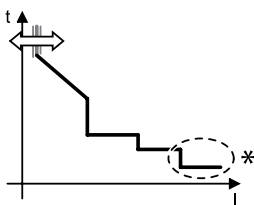
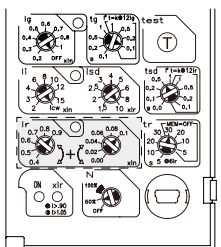


Заводские настройки MPT-Про для выключателей, выпущенных после 25 недели 2018 года

Параметр	Значение	Параметр	Значение
Ig	0,2 x In	Tds	0,0 s - t-k
tg	0,1s - t=k	ir	0,9+0,1 x in
li	Icw	Tr	5 s - MEM=OFF
Isd	10 x ir	N	100%

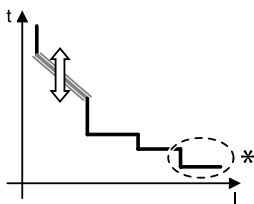
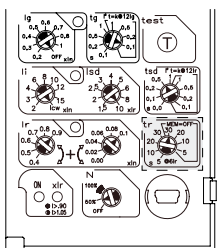
Защита от перегрузки

Уставка по току (6+6 ступеней) $I_R=0,4\div 1 \times I_n$ с двумя переключателями (0,4 - 0,9, с шагом 0,10 и 0 - 0,1, с шагом 0,02). Пример: $I_R=0,4+0,06 = 0,46I_n$.



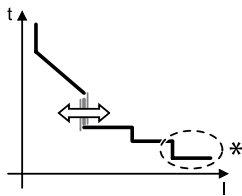
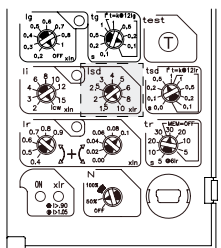
Регулировка выдержки времени

(для точки $6I_R$) (4+4 ступени) $t_R=5-10-20-30$ с (память включена) 30-20-10-5 с (память отключена). ВАЖНО! Для использования функции тепловой памяти обязательно применение арт. 7007101 (стр. 24) и блока внешнего питания.



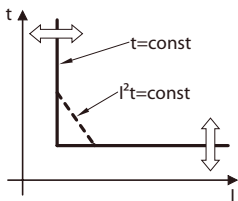
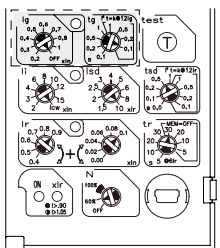
Уставка срабатывания защиты от короткого замыкания с кратковременной задержкой

Isd в диапазоне от 1,5 до 10 Ir (9 шагов). Isd=1,5-2-2,5-3-4-5-6-8-10 x Ir.



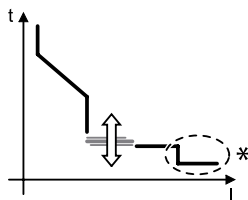
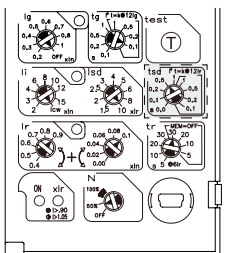
Защита от короткого замыкания на землю

Уставка по току (9 шагов) $I_g = 0.2-0.3-0.4-0.5-0.6-0.7-0.8-1 \text{ xIn} - \text{OFF}$
 Задержка защиты (@ $12 \times I_g$) (4 +4 уровней) $t_g = 0.1-0.2-0.5-1 \text{ с} (t = \text{Const})$
 $t_g = 1-0.5-0.2-0.1 \text{ с} (I^2 t = \text{Const})$



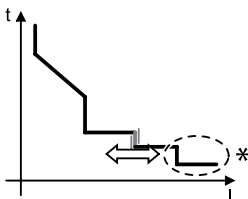
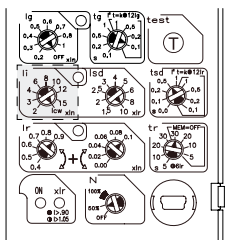
Задержка срабатывания защиты от короткого замыкания

t_{sd} в диапазоне от 0 до 1 (5+4 шага)
 $t_{sd} = 0-0.1-0.2-0.5-1 \text{ с} (t = \text{const})$, $t_{sd} = 0.1-0.2-0.5-1 \text{ с} (I^2 t = \text{const})$



Мгновенная защита от коротких замыканий

Уставка по току (9 ступеней). $I_i = 2-3-4-6-8-10-12-15 \text{ xIn} - I_{cw}$



Защита рабочего нулевого проводника

Уставка по току (3 ступени) $N = \text{OFF}-50\%-100\%$
 Защита от перегрева электронного расцепителя МРТпро(нерегулируемая) $t > 95^\circ \text{C}$
 * Последний порог срабатывания не регулируется = If.

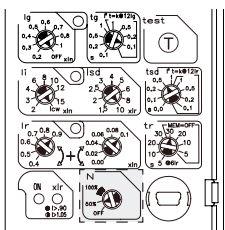
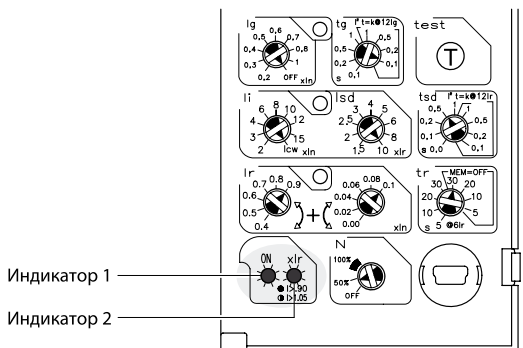


Рисунок 19. Регулировка уставок защиты

2.4.6.3 На лицевой панели электронного расцепителя тока расположены светодиоды, обеспечивающие индикацию состояния электронного расцепителя.

Сигналы. аварийный сигнал тревоги более значим, чем предварительный сигнал тревоги. Сигнал о перегрузке более значим, чем сигнал о перегреве.



Работа индикаторов показана на рисунке 20.

Защита	Индикатор 1	Индикатор 2
Не действует	Не горит	Не горит
Действует ($I > 100 \text{ A}$)	Зеленый, горит непрерывно	Не горит
Действует: (предварительный сигнал о перегрузке $I > 0,9I_r$)	Зеленый, горит непрерывно	Красный, горит непрерывно
Действует: (аварийный сигнал о перегрузке $I > 1,05I_r$)	Зеленый, горит непрерывно	Красный, мигает
Действует: аварийный сигнал о перегреве ($T > 75 \text{ }^\circ\text{C}$)	Зеленый, мигает	Красный, мигает

Индикатор 3

Срабатывание защиты от короткого замыкания на землю (только для МРТпро GF)

Индикатор 4

Срабатывание защиты от короткого замыкания/мгновенной защиты

Индикатор 5

Срабатывание защиты от перегрузки

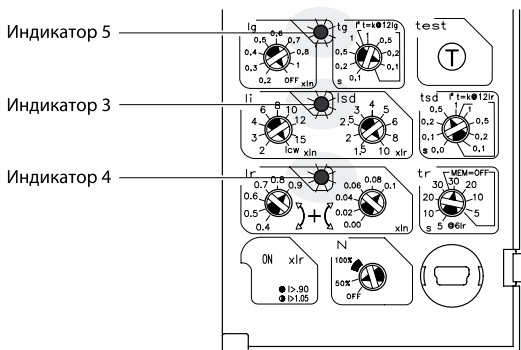


Рисунок 20. Устройство индикации электронного расцепителя тока

2.4.6.4 В правой части лицевой панели электронного расцепителя тока (см. рисунок 21) расположена кнопка проверки работоспособности выключателя и электронного расцепителя.

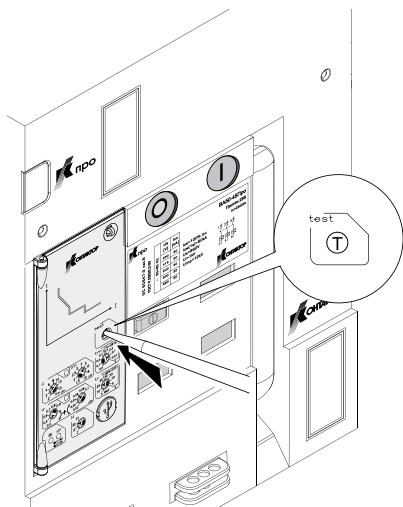


Рисунок 21. Кнопка проверки работоспособности электронного расцепителя

При нажатии кнопки проверки длительностью более двух секунд автоматический выключатель должен отключиться, что свидетельствует о нормальной работе электронного расцепителя.

Последовательность выполнения проверки отключения:

1. Нажмите, по крайней мере, на 2 секунды кнопку проверки (Т).
2. В течение одной секунды будут гореть все индикаторы (индикатор ON (ВКЛ.) - оранжевым цветом, другие индикаторы – красным).
3. Автоматический выключатель отключается, все индикаторы гаснут.
4. Индикатор ON (ВКЛ.) загорается зеленым цветом.

3. Техническое обслуживание

Внимание! Перед обслуживанием произвести отключение выключателя, как показано на рисунке 22.

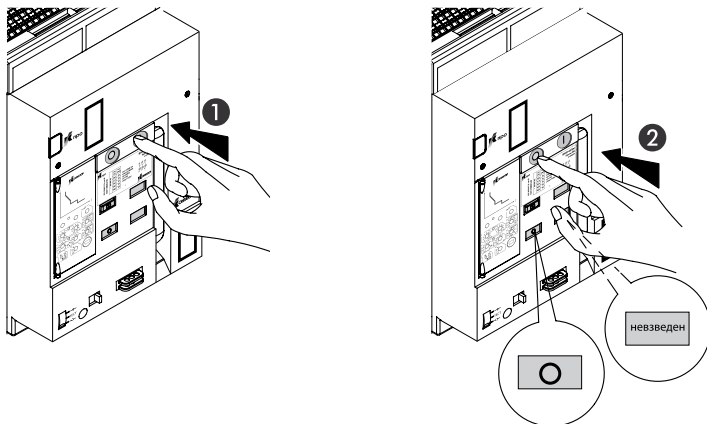


Рисунок 22. Порядок отключения

3.1 Периодически, примерно через каждые 500 включений, но не реже одного раза в год выключатель нужно осматривать.

Осмотр выключателя также нужно производить после каждого отключения короткого замыкания.

При техническом обслуживании следует:

1) Проверить состояние дугогасительной камеры. Используемый инструмент - отвертка Torx T30. Проверка состояния дугогасительной камеры необходима для своевременного обнаружения следов эрозии: если пластины камеры значительно повреждены, то следует их заменить.

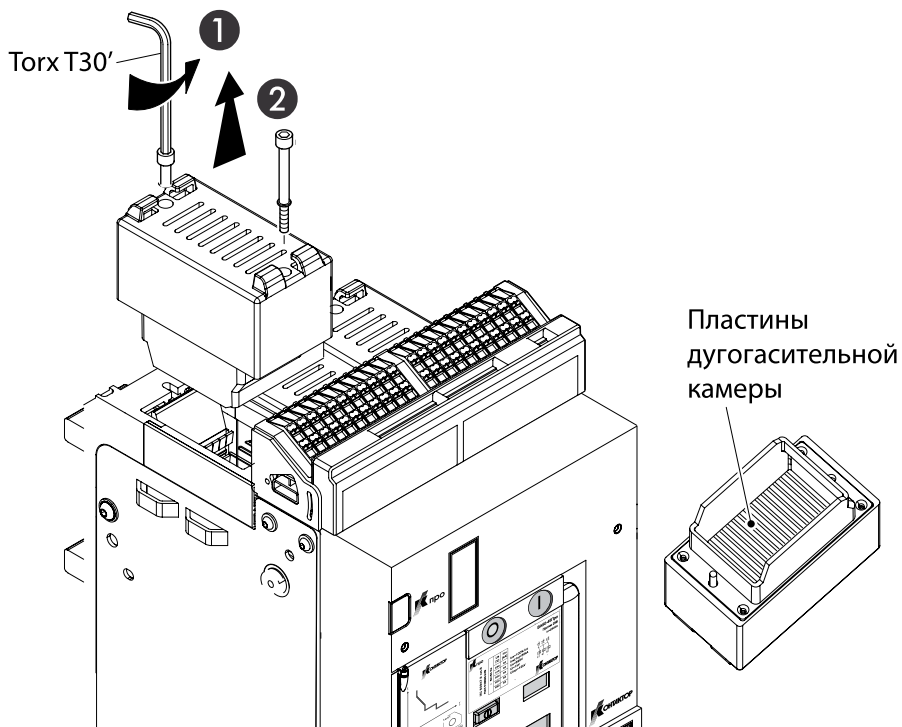


Рисунок 23. Порядок проверки состояния дугогасительных камер

2) Проверить состояние контактов.

Откройте крышку дугогасительной камеры. Проверьте контакты на наличие следов эрозии.

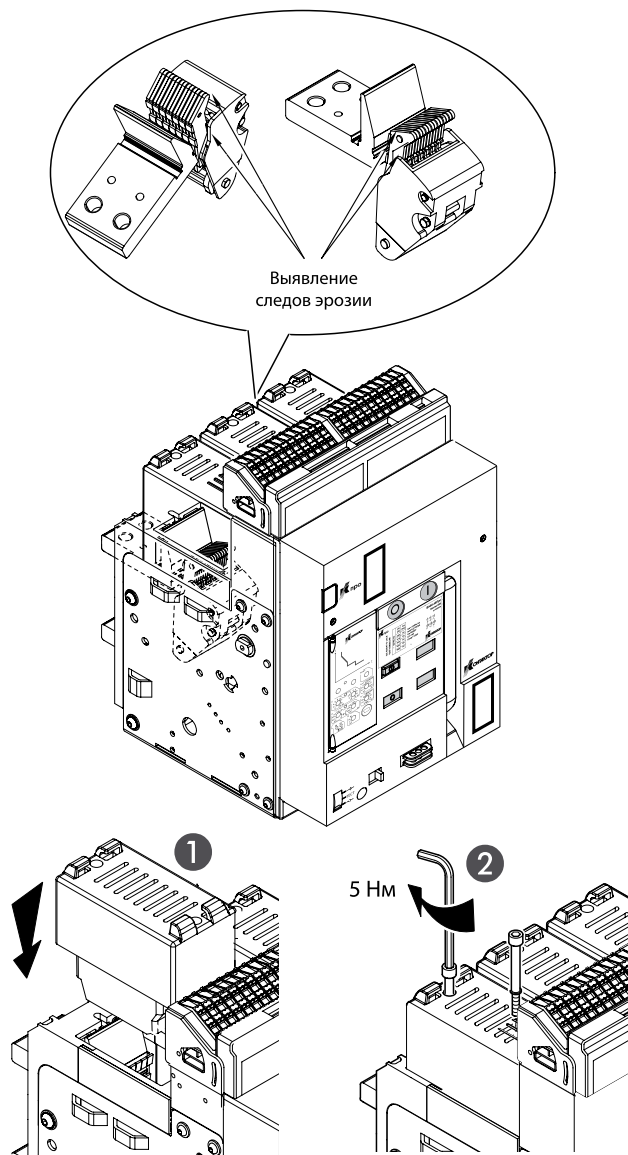


Рисунок 24. Порядок проверки состояния контактов

3) Заменить старую смазку. Места смазки показаны на рисунке 25.

Используемые смазочные материалы: Rheolube 368 AX-1 марки Techolube Seal. Выполнение смазки указанных деталей не требует их демонтажа, достаточно воспользоваться подходящей щеткой.

Нарушение графика смазки или использование ненадлежащих сортов масел может привести к выводу устройства из строя. Перед началом смазки деталей убедитесь, что выключатель находится в положении ОТКЛ, а его пружина не взведена.

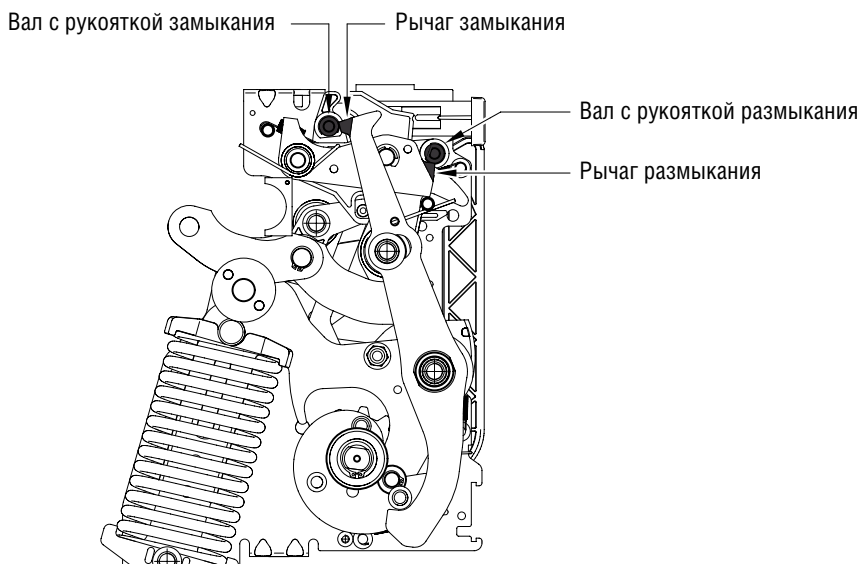
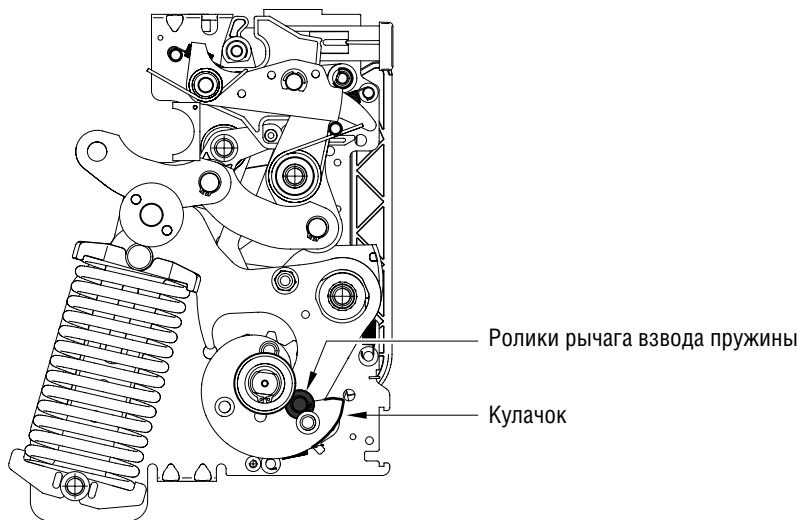


Рисунок 25. Процедура смазки

- 4) Проверить уровень изоляции.
 - 5) Замерить электрические сопротивления полюсов.
 - 6) Проверить регулировку электронного расцепителя тока.
- 3.2** Порядок технического обслуживания изделия заказчиком

Пункт РЭ	Наименование объекта ТО и работы	Виды ТО	Примечание

3.3 Проверка работоспособности изделия заказчиком

Наименование работы	Кто выполняет	Средства измерений, вспомогательные технические устройства и материалы	Контрольные значения параметров

4 Монтаж, техническое обслуживание и эксплуатация

4.1 Монтаж, техническое обслуживание и эксплуатация должны производиться в соответствии с «Правилами техники безопасности при эксплуатации электроустановок потребителей».

Обслуживающий персонал должен иметь квалификацию не ниже 4 разряда, иметь группу по электробезопасности не ниже 3, изучить настоящее РЭ.

Регулировка параметров электронного расцепителя осуществляется при снятом напряжения со всех цепей выключателя.

Монтаж выключателя должен производиться при отсутствии напряжения в главной цепи и цепях дополнительных сборочных единиц.

4.2 Выключатели стационарного и выдвижного исполнений должны быть заземлены. Установка заземления показана на рисунке 26.

Чтобы выполнить заземление автоматического выключателя, используйте указанные отверстия для крепления кабеля с помощью болта M10 (входит в комплект поставки выключателя).

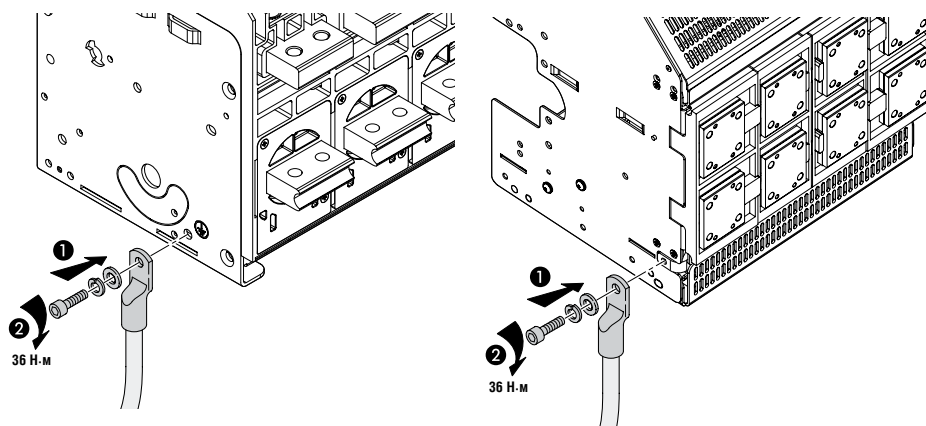


Рисунок 26. Порядок выполнения заземления


4.3 Выключатели имеют принадлежности для выполнения блокировки:

- выключателя в положении ОТКЛ.;
- выключателя во вкваченном/контрольном/выкаченном положениях;
- против вкатывания в каркас нового типоразмера.

Также возможна установка:

- 1) устройства запираения шторок;
- 2) устройства запираения аппарата навесным замком;
- 3) устройства для запираения выдвигного выключателя в положении «выкачен».

На рисунке 27 показано запираение выдвигного выключателя в выкаченном положении навесным замком.

Только для выдвигного автоматического выключателя. Заблокировать предохранительную крышку замка можно с помощью навесного замка $\varnothing 5,8$ мм (макс. 3), если автоматический выключатель находится в положении «выкачен» \rightarrow .

Подсоединение рукоятки для выкатывания аппарата невозможно.

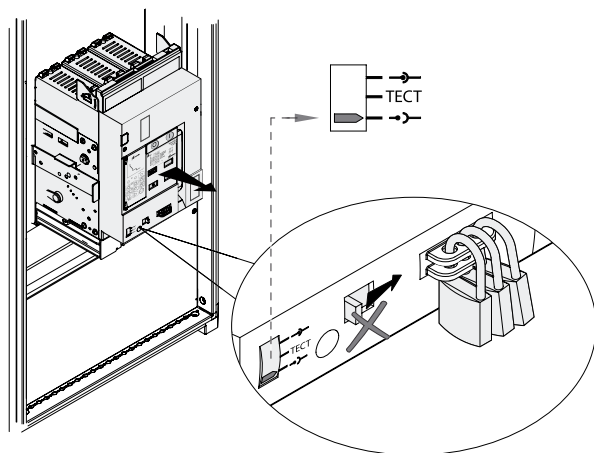


Рисунок 27. Запираение навесным замком

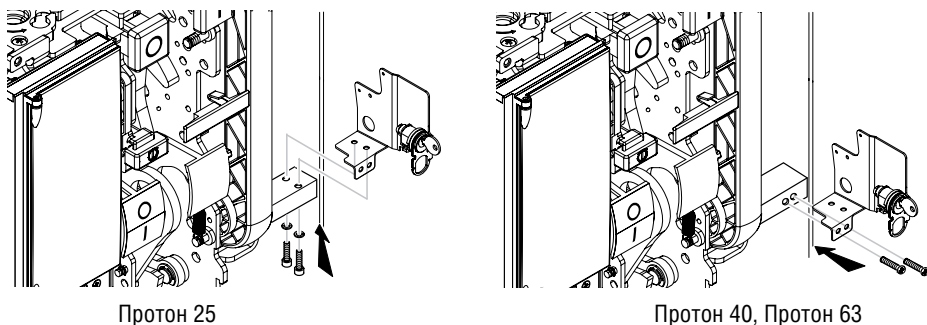
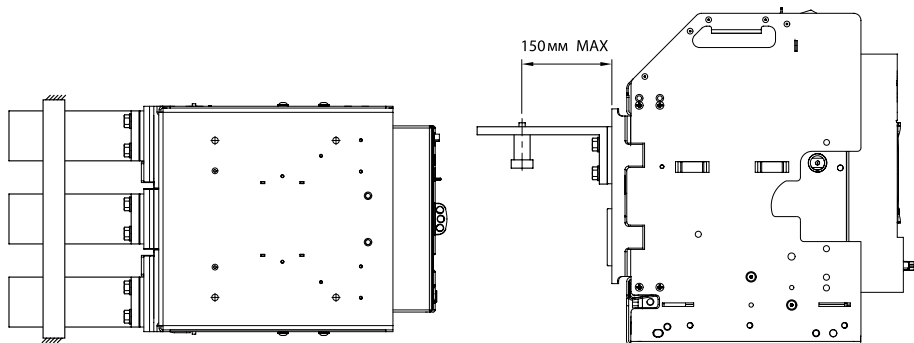
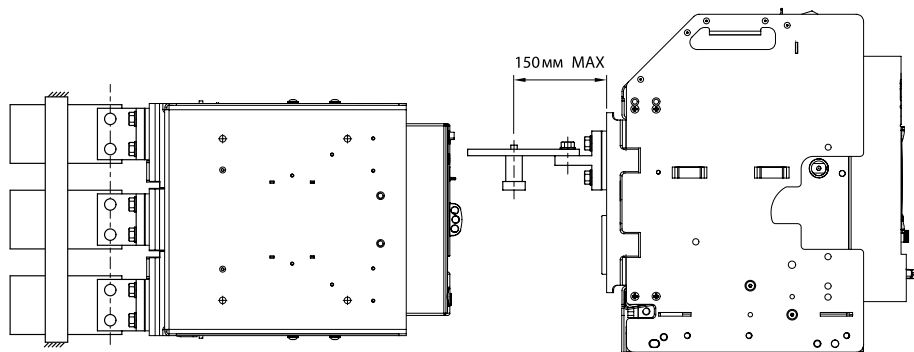


Рисунок 28. Блокировка выключателей выдвигного исполнения

4.4 Во избежание механических повреждений выводов выключателя необходимо на расстоянии не более 150 мм от начала присоединяемой шины устанавливать опоры (клицы) как показано на рисунке 29. Более подробно смотреть приложение А, рисунок А.16.



а) выключатель с плоским переходником



б) выключатель с Т-образным переходником

Неправильный выбор адаптеров может привести к перегреву автоматического выключателя и к ухудшению его защитных характеристик.

Рисунок 29. Пример выполнения монтажа

4.5 Во избежание получения травм и порчи оборудования запрещается поднимать выключатель за переднюю панель или выводы.

4.6 Установку выключателя в щит необходимо производить в порядке, показанном на рисунках 30, 31, 32, 33, 34.

4.6.1 Выдвиньте вперед полку и убедитесь, что аппарат находится в положении «выкачено» (см. указатель положения выключателя).

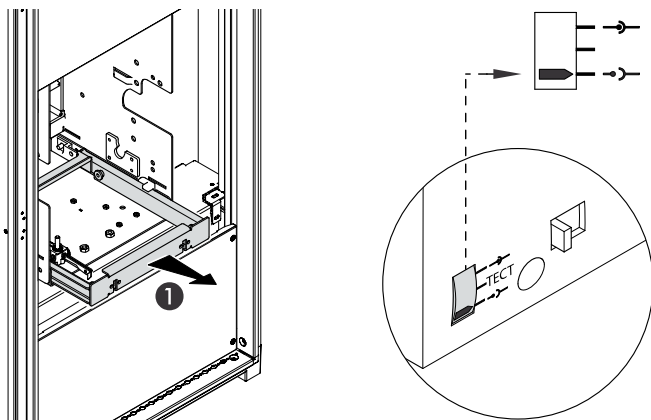


Рисунок 30

4.6.2 Для удобства транспортировки используйте подъемные пластины (дополнительный аксессуар арт. 7007149). Два человека могут транспортировать вручную только автоматические выключатели Протон 25. Убедитесь, что автоматический выключатель был ровно посажен в два паза, расположенные по обеим сторонам выдвинутой полки.

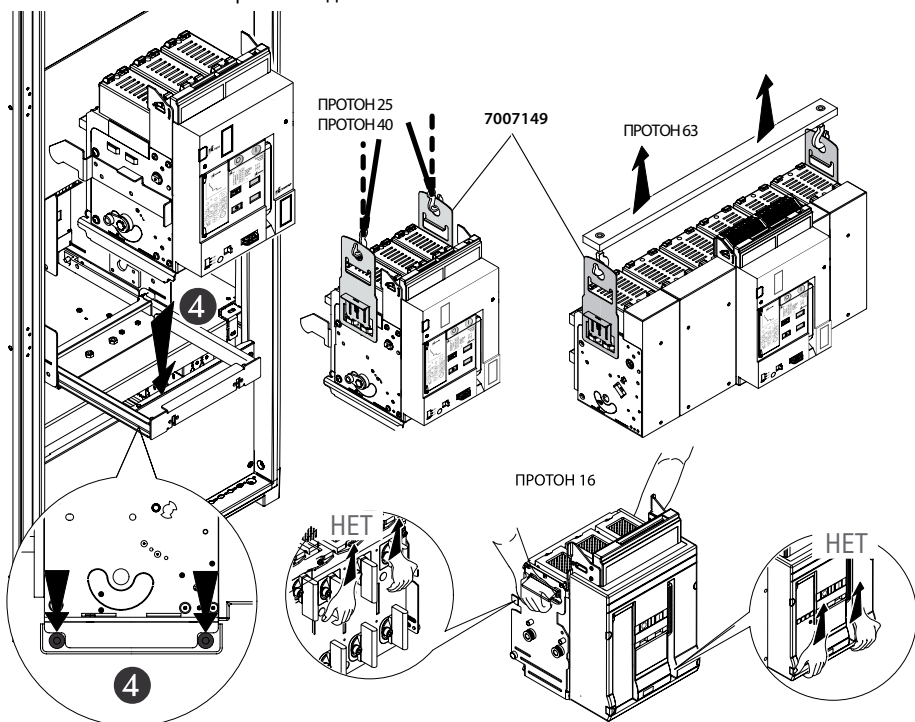


Рисунок 31

4.6.3 Аккуратно переведите аппарат в положение «выкачен» и установите лицевую панель. Блокировка вкатывания аппарата не допускает вкатывания аппарата несоответствующих характеристик.

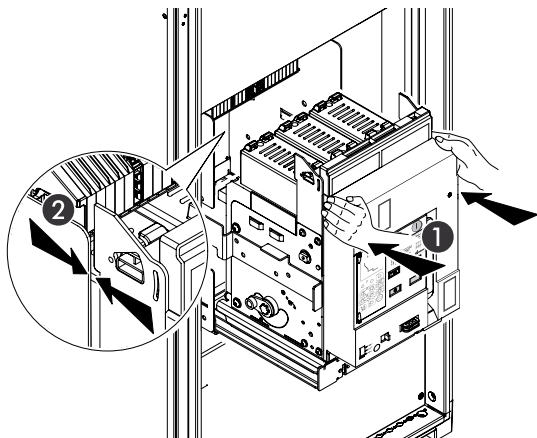


Рисунок 32

4.6.4 Нажмите кнопку ОТКЛ. и откройте крышку.

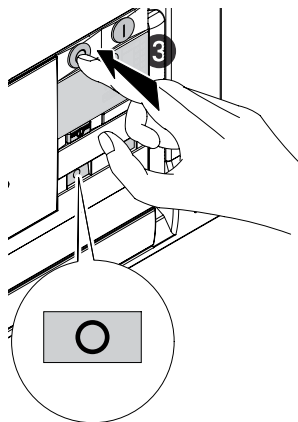


Рисунок 33

4.6.5 Если аппарат находится под напряжением, то данная операция должна выполняться только с установленной лицевой панелью щита НКУ.

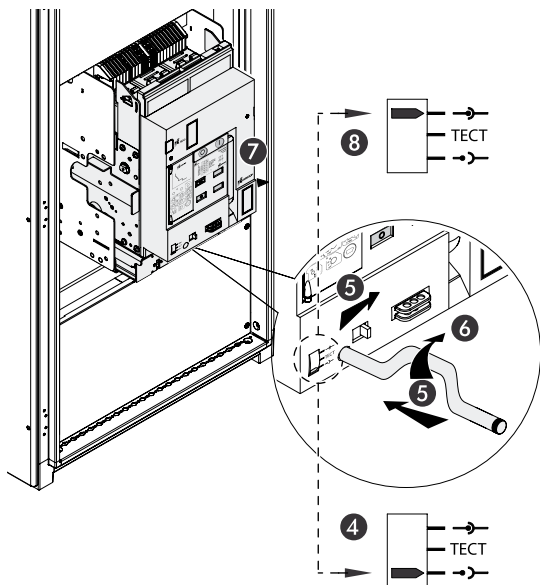


Рисунок 34

5 Транспортирование и хранение

5.1 Условия транспортирования и хранения согласно таблице 6.

Таблица 6

Виды поставок	Условия транспортирования	Условия хранения	Допустимые сроки сохранения в упаковке поставщика, годы
Внутри страны и стран СНГ (кроме районов Крайнего Севера и труднодоступных районов)	<p>Перевозки без перегрузок железнодорожным транспортом. Перевозки без перегрузок автомобильным транспортом:</p> <ul style="list-style-type: none"> - по дорогам с асфальтовым покрытием на расстояние до 200 км; - по булыжным и грунтовым дорогам на расстояние до 50 км со скоростью до 40 км/ч 	<p>Неотапливаемое хранилище. Температура воздуха от + 5°C до + 40°C, относительная влажность воздуха 80% при 25°C</p>	2
Экспортные в макроклиматические районы с умеренным климатом	<p>Перевозки различными видами транспорта: воздушным или железнодорожным транспортом совместно с автомобильным с общим числом перегрузок не более двух</p>	<p>Неотапливаемое хранилище. Температура воздуха от + 5°C до + 40°C, относительная влажность воздуха 80% при 25°C</p>	2
Внутри страны и стран СНГ, в районы Крайнего Севера и труднодоступные районы	<p>Перевозки автомобильным транспортом с любым числом перегрузок:</p> <ul style="list-style-type: none"> - по дорогам с асфальтовым или бетонным покрытием на расстояние свыше 1000 км; - по булыжным и грунтовым дорогам на расстояние свыше 250 км со скоростью до 40 км/ч или на расстояние до 250 км с большей скоростью, которую допускает транспортное средство 	<p>Неотапливаемое хранилище. В макроклиматических районах с умеренным и холодным климатом, температура воздуха от + 40°C до - 25°C, относительная влажность воздуха 98% при 25°C</p>	1
Экспортные в макроклиматические районы с тропическим климатом	<p>Перевозки различными видами транспорта: воздушным, железнодорожным и водным путем (кроме моря) в сочетании их между собой и с автомобильным транспортом, отнесенным к условиям транспортирования с общим числом перегрузок более четырех. Перевозки, включающие транспортирование морем</p>	<p>Неотапливаемое хранилище. Температура воздуха от + 50°C до - 25°C, относительная влажность воздуха 98% при 35°C</p>	2

6 Обнаружение и устранение неисправностей

Таблица 7

Неисправности	Причины неисправностей	Устранение неисправностей
После нажатия кнопки ВКЛ. автоматический выключатель не включается	Минимальный расцепитель напряжения подключен, но не запитан	Подать напряжение на минимальный расцепитель
	Пружина выключателя не взведена	С помощью рычага вручную нагрузите пружину. Когда пружина будет полностью взведена, раздастся характерный щелчок и загорится желтый индикатор
	Кнопка сброса (RESET) не утоплена	Нажмите кнопку сброса для её возврата в утопленное положение
	Открыта крышка гнезда для рукоятки выкатывания	Закройте крышку
	Механическая блокировка препятствует включению аппарата	Проверьте работу механической блокировки перед повторным включением аппарата
После извлечения рукоятки из гнезда его крышка не закрывается автоматически.	Аппарат находится в положении между позициями «рабочее»/«контрольное»/«выкачен». Индикатор положения не указывает ни на одну из трех позиций	Установите аппарат строго в одно из положений
Выключатель при установке в корзину не устанавливается в положение «выкачено»	Номинал устанавливаемого выключателя и данные устройства блокировки не совпадают	Установите автоматический выключатель соответствующего номинала
Крышка гнезда для рукоятки выкатывания не открывается.	Выключатель замкнут	Нажмите кнопку ОТКЛ.
Выключатель не включается дистанционно.	Независимый расцепитель напряжения запитан	Отключите питание независимого расцепителя
	Выполнены не все действия, необходимые для включения выключателя	Выполните все действия, которые требуются для включения устройства
После включения автоматического выключателя происходит его срабатывание	Если срабатывание произошло спустя несколько секунд или минут, значит, расцепитель обнаружил перегрузку в сети. Если срабатывание выключателя происходит через секунду после включения автоматического выключателя, то это свидетельствует о наличии другой неисправности	Проверьте показания электронного расцепителя, выявите неисправность и устраните её причину
	На катушку отключения поступает сигнал без прерывания	Проверьте источник сигнала

7 Утилизация

Выключатель после окончания срока службы подлежит передаче организациям, которые перерабатывают черные и цветные металлы.

Опасных для здоровья людей и окружающей среды веществ и материалов в выключателях не имеется.

Приложение А

Габаритные, установочные, присоединительные размеры и масса выключателей Протон

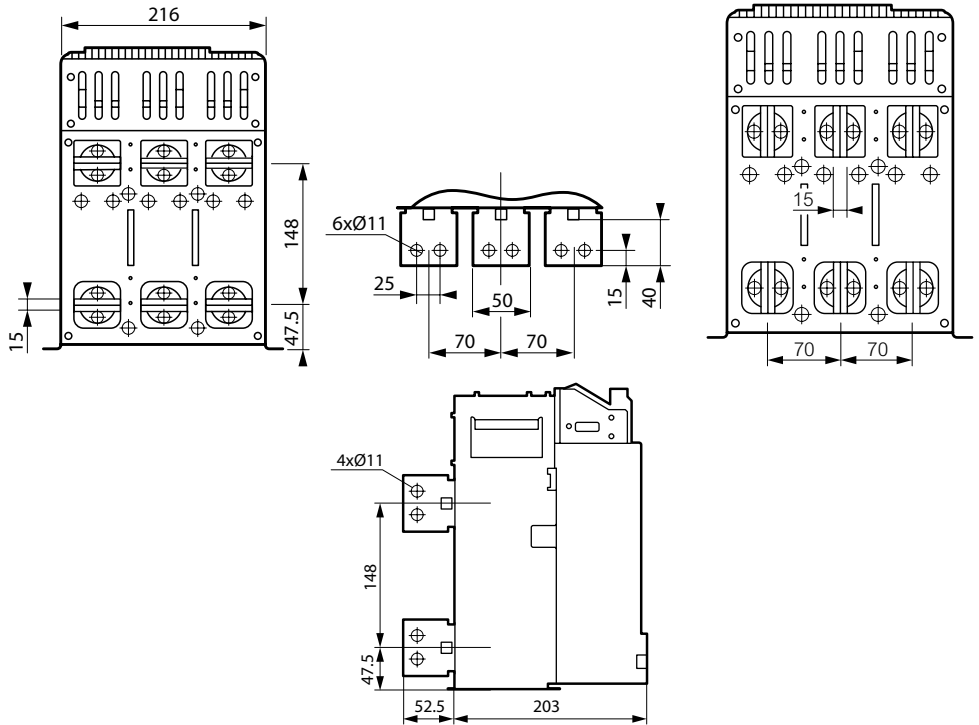


Рисунок А.1. Выключатель Протон 16 стационарного исполнения

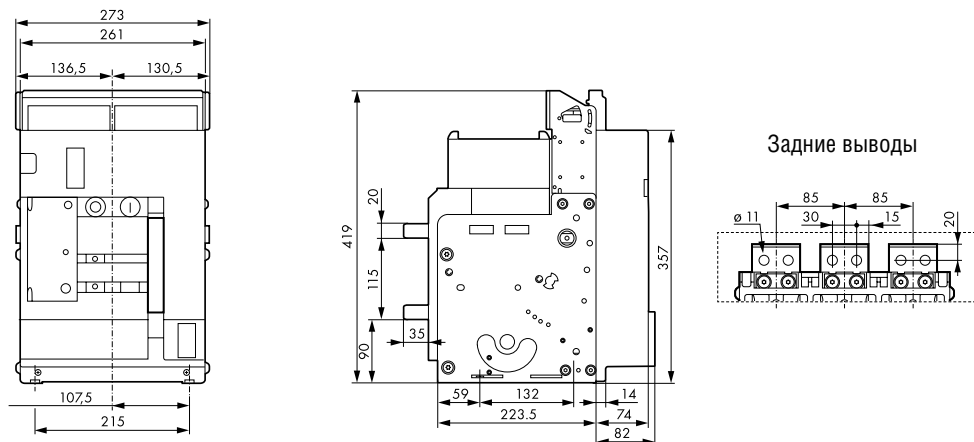


Рисунок А.2. Выключатель Протон 25 стационарного исполнения

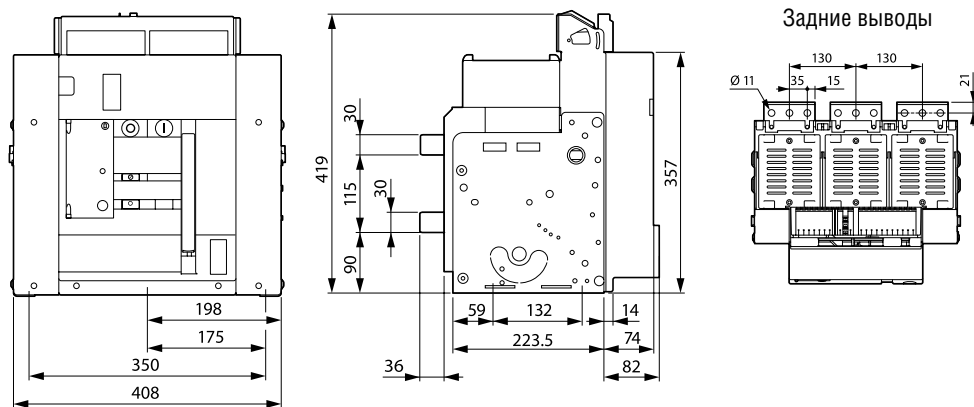


Рисунок А.3. Выключатель Протон 40 стационарного исполнения

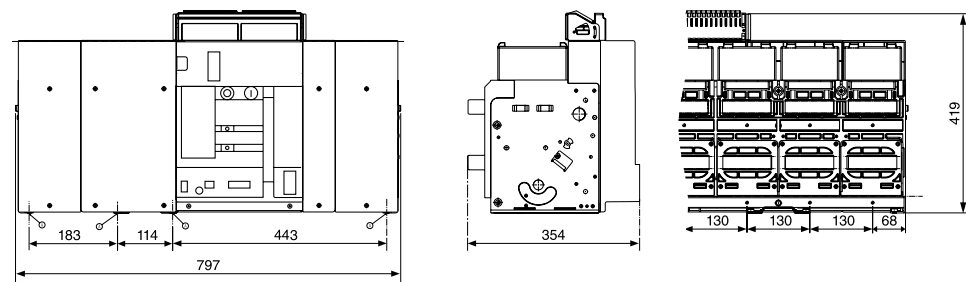


Рисунок А.4. Выключатель Протон 63 стационарного исполнения

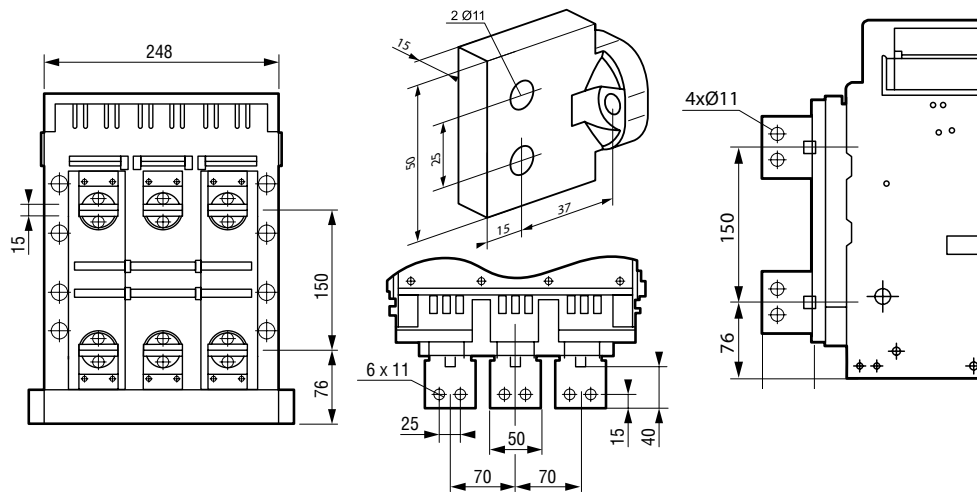


Рисунок А.5. Выключатель Протон 16 выдвжного исполнения

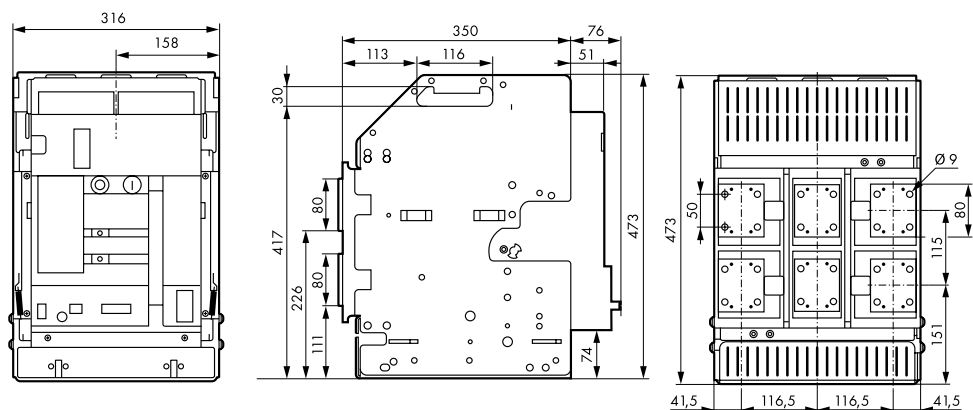


Рисунок А.6. Выключатель Протон 25 выдвжного исполнения

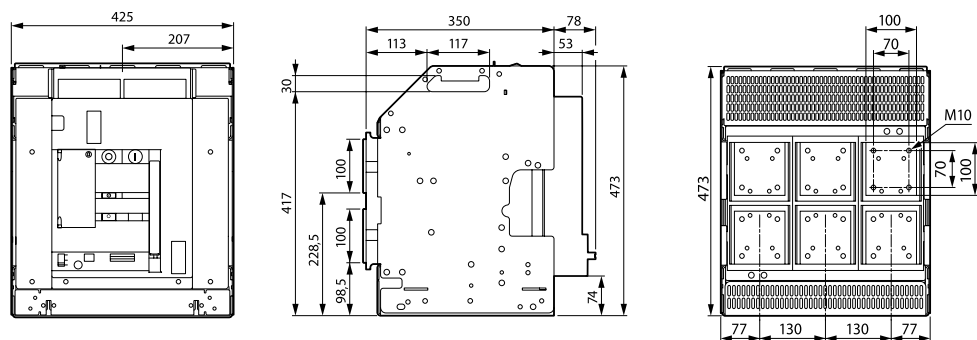


Рисунок А.7. Выключатель Протон 40 выдвжного исполнения

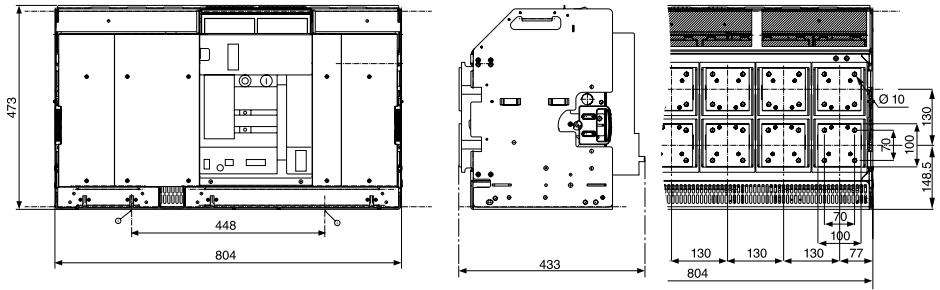


Рисунок А.8. Выключатель Протон 63 выдвигного исполнения

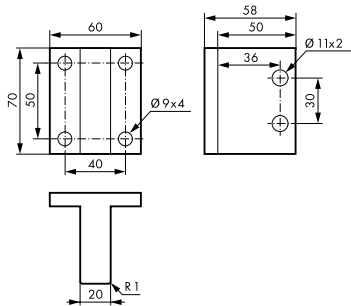


Рисунок А.9. Комплект контактов (шаг 85 мм) для присоединения стационарного исполнения Протон 25

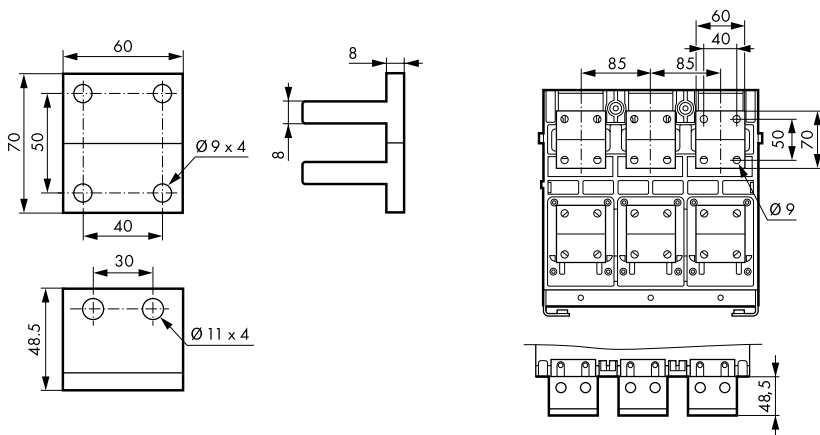


Рисунок А.10. Комплект контактов (шаг 85 мм) для присоединения «на ребро» стационарного исполнения Протон 25

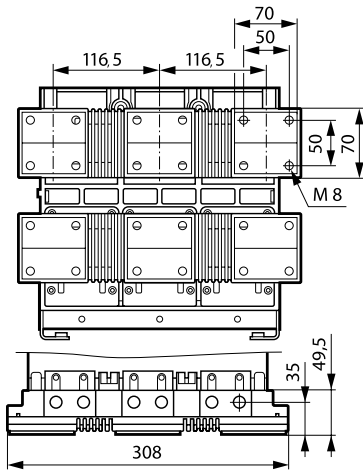


Рисунок А.11. Комплект расширительных контактов (шаг 116,5 мм) для плоского присоединения стационарного исполнения Протон 25

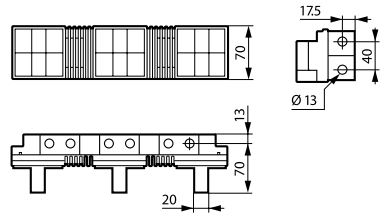


Рисунок А.12. Комплект расширительных контактов (шаг 116,5 мм) для вертикального присоединения стационарного исполнения Протон 25

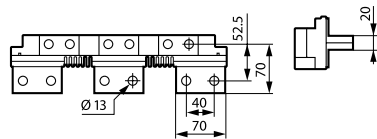


Рисунок А.13. Комплект расширительных контактов (шаг 116,5 мм) для горизонтального присоединения стационарного исполнения Протон 25

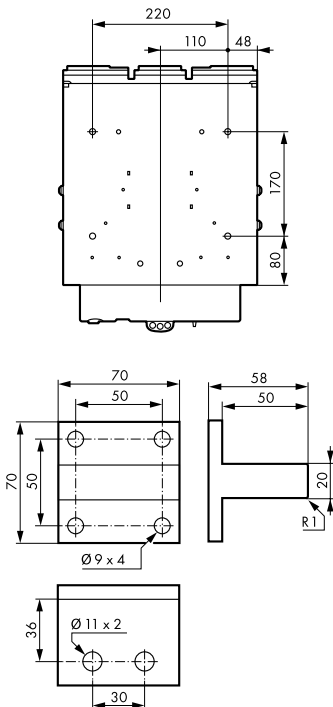


Рисунок А.14. Комплект контактов для присоединения выдвигного исполнения Протон 25

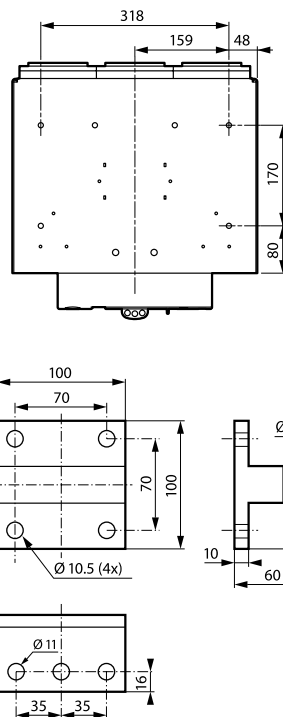
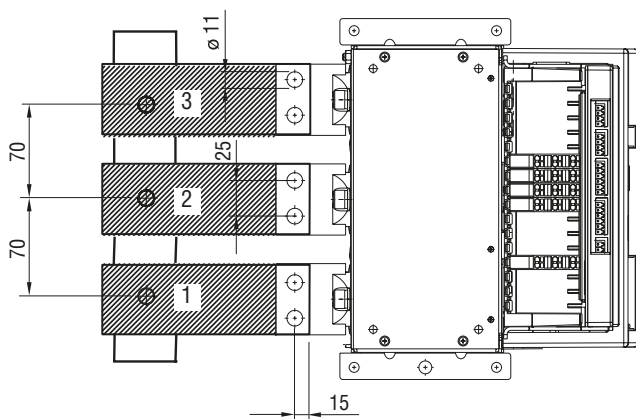
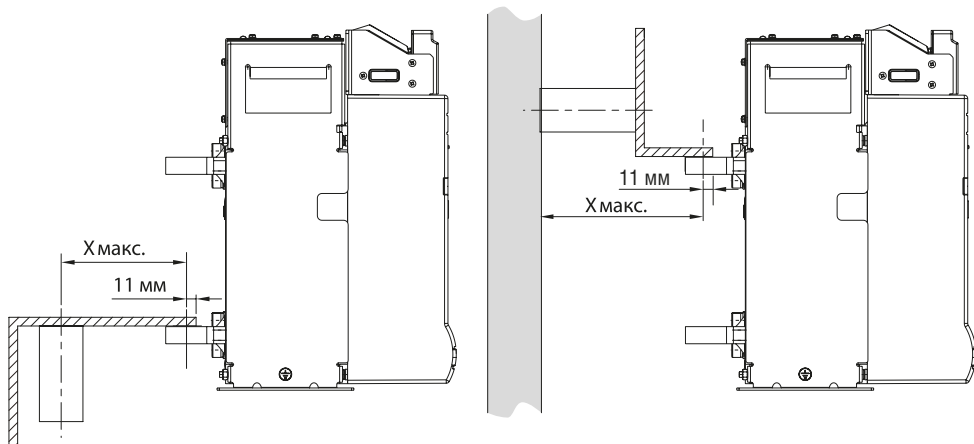
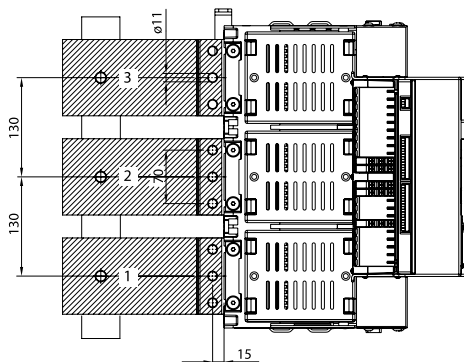
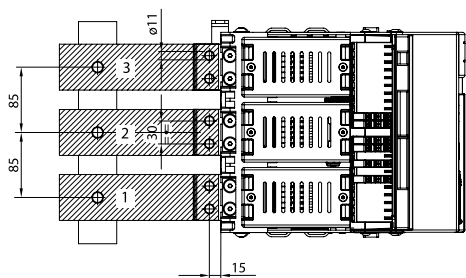
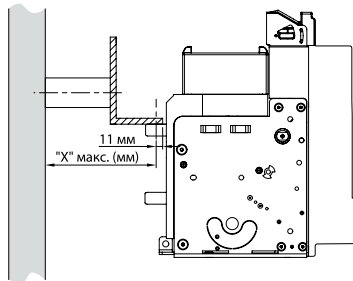
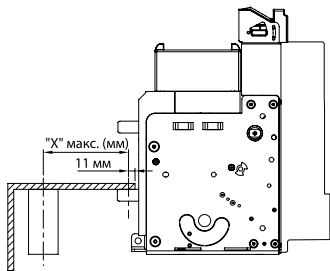


Рисунок А.15. Комплект контактов для присоединения выдвигного исполнения Протон 40



$I_{cc}, \text{кА}$	≤ 42	≤ 50
«X» макс., мм	350	300

а) Протон 16

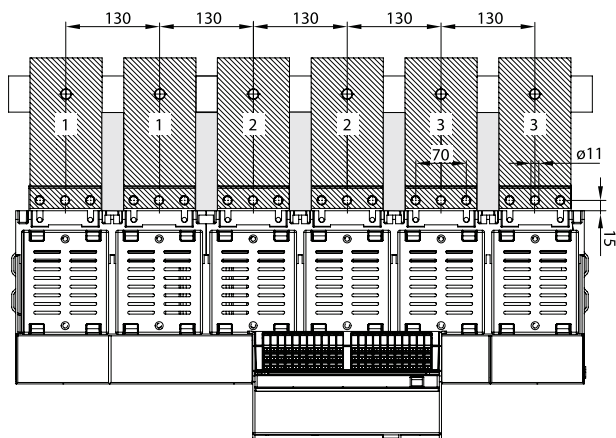
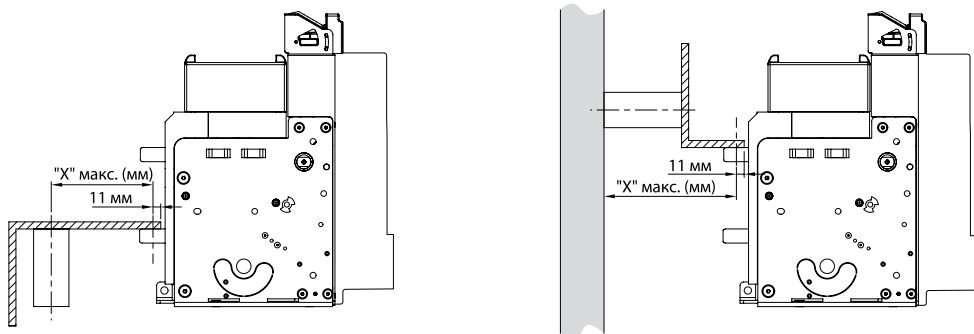


I_{cc} (кА)	≤ 65	≤ 100
«X» макс. (мм)	250	150

б) Протон 25

I_{cc} (кА)	≤ 65	≤ 100
«X» макс. (мм)	250	150

в) Протон 40

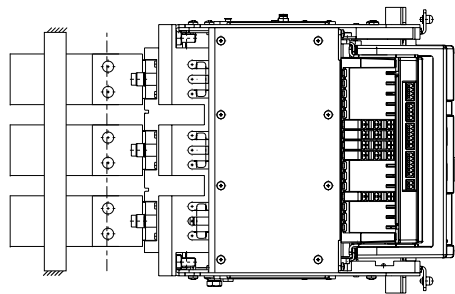
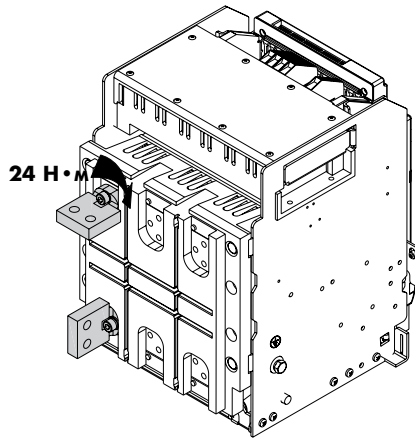
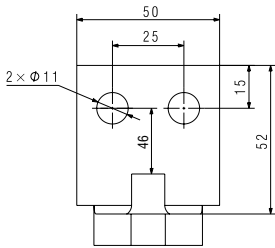


I _{сс} (кА)	≤ 65	≤ 100
«X» макс. (мм)	250	150

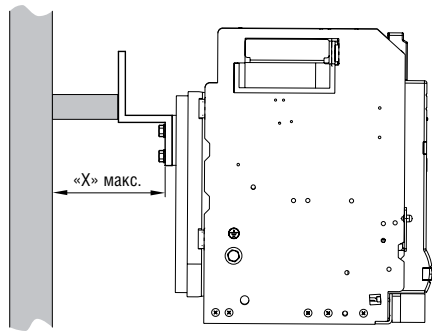
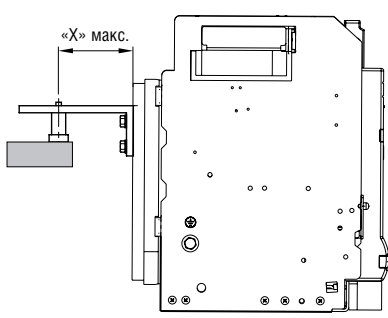
г) Протон 63

Рисунок А.16. Варианты подсоединения выключателей серии Протон стационарного исполнения

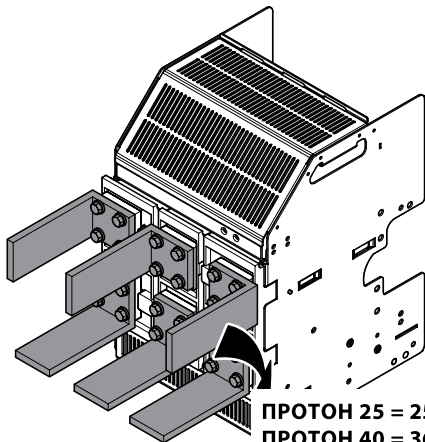
Неправильный выбор переходников может привести к перегреву автоматического выключателя и к ухудшению его защитных характеристик.



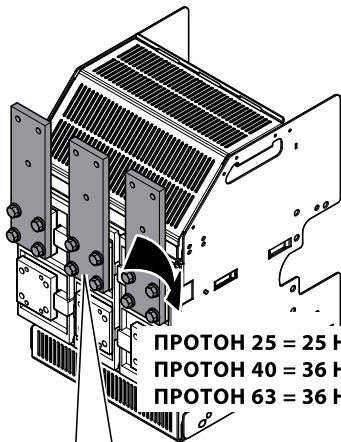
$I_{cc}, \text{кА}$	≤ 42	≤ 50
«X» макс., мм	350	300



Протон 16



ПРОТОН 25 = 25 Нм
ПРОТОН 40 = 36 Нм
ПРОТОН 63 = 36 Нм



ПРОТОН 25 = 25 Нм
ПРОТОН 40 = 36 Нм
ПРОТОН 63 = 36 Нм

I _{cc} (кА)	≤ 65	≤ 100
«X» макс. (мм)	250	150

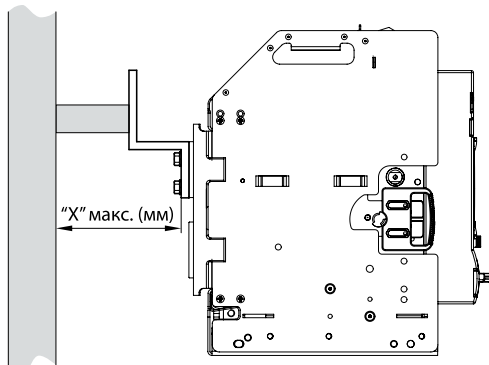
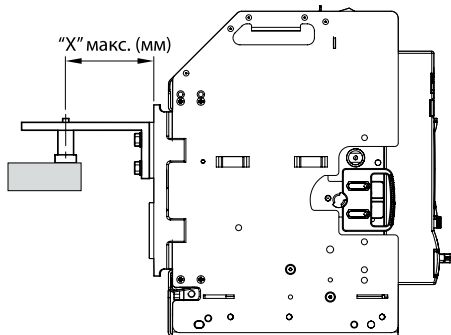
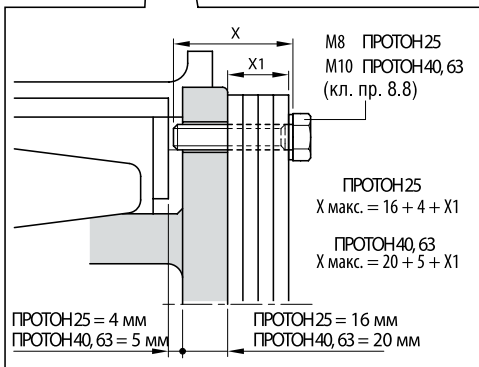
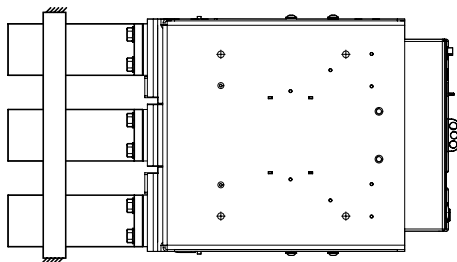
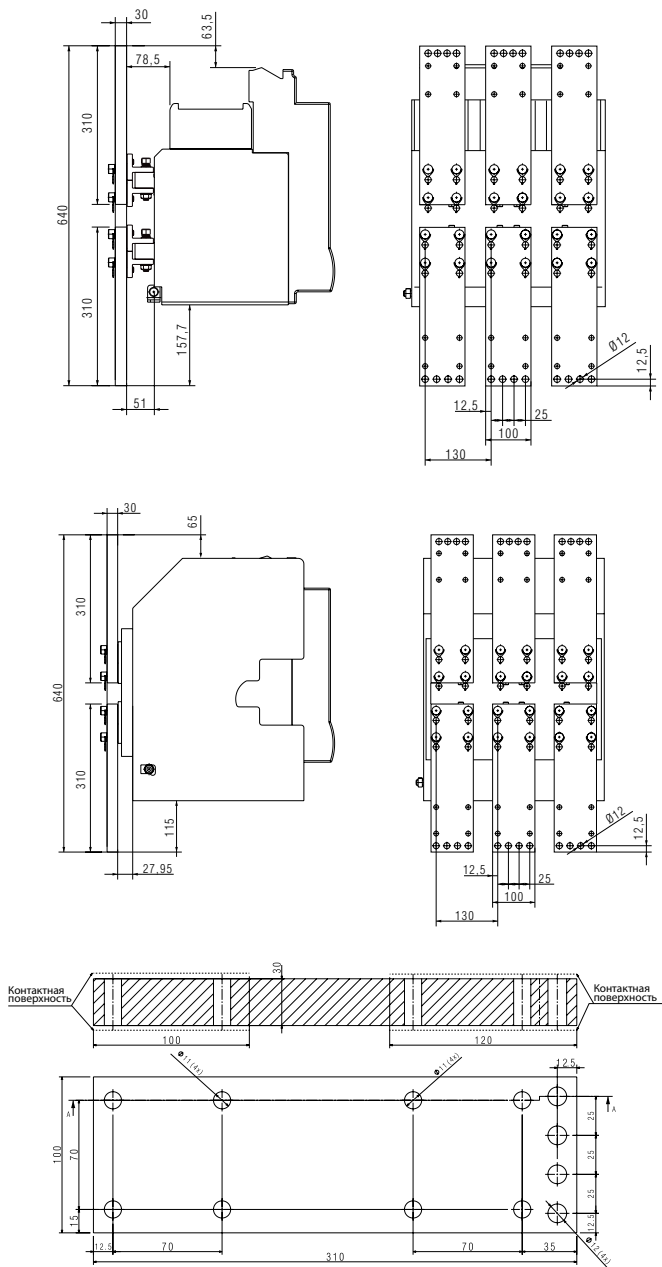


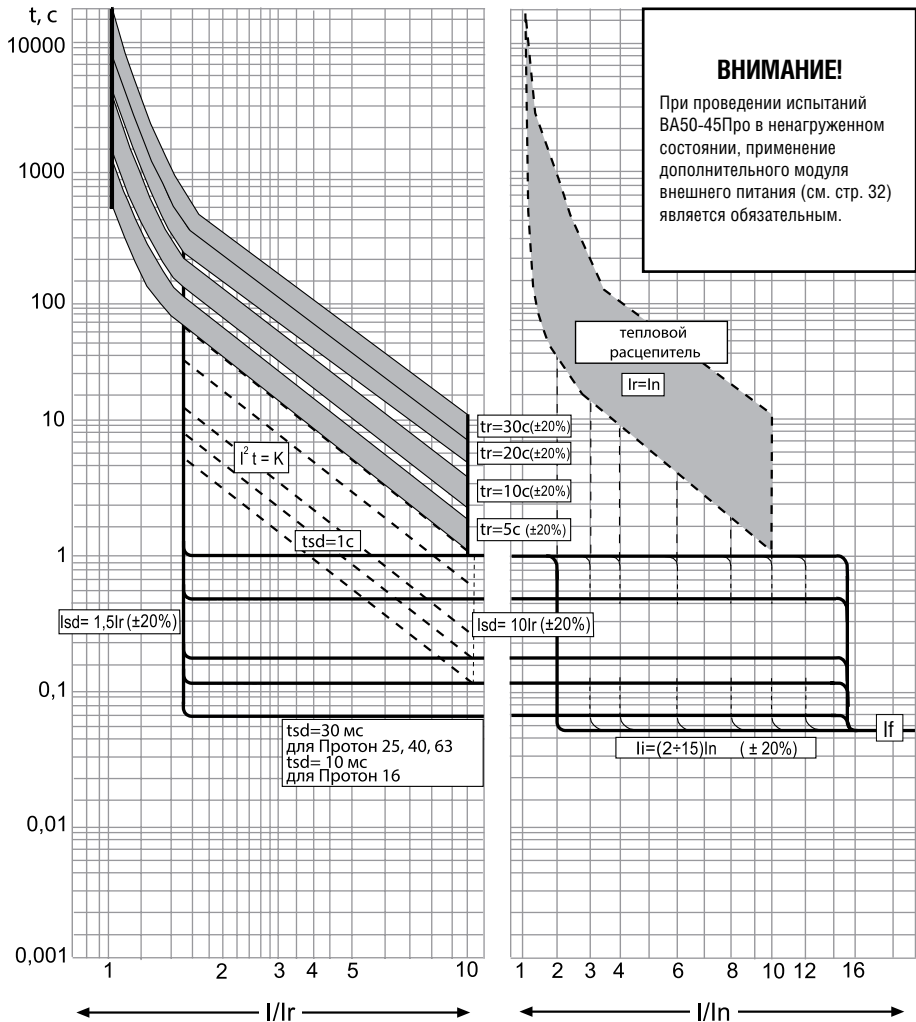
Рисунок А.17. Варианты подсоединения выключателей серии Протон выдвжного исполнения



Протон 40, Протон 63

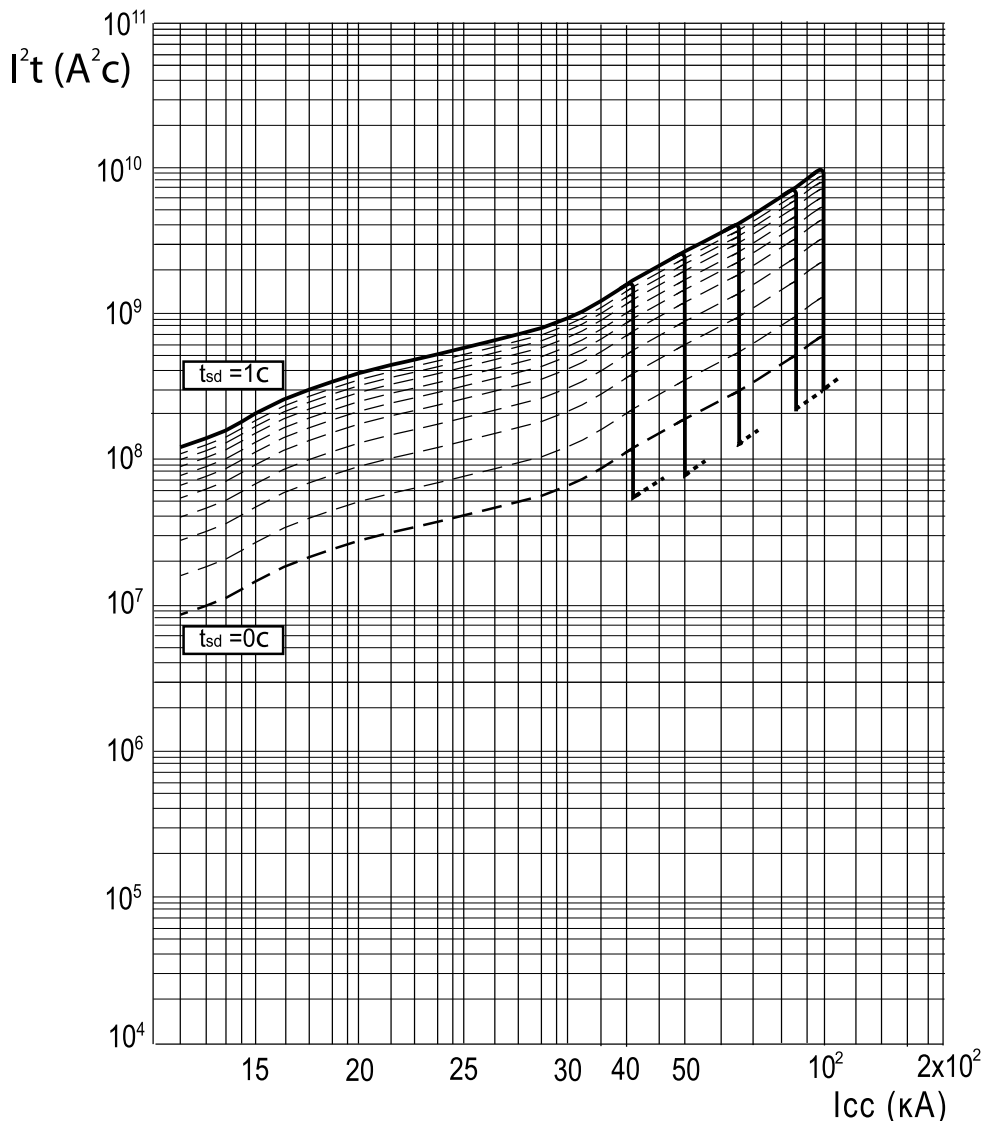
Рисунок А.18. Варианты подсоединения выключателей серии Протон выдвжного исполнения (для Протон 63 необходимо удвоить количество)

Приложение Б. Времятоковые характеристики



I_R - уставка защиты от перегрузки с продолжительной задержкой;
 t_R - продолжительная задержка. $t_R = 5; 10; 20; 30$ с при $6I_R$, зависимость $I^2 t = \text{const}$;
 I_{sd} - уставка защиты от короткого замыкания с короткой задержкой;
 t_{sd} - короткая задержка;
 I_i - уставка мгновенной защиты от коротких замыканий;
 I_f - последний порог срабатывания не регулируется;
 $I^2 t = 0.1-0.2-0.5-1$ с при $12I_R$.

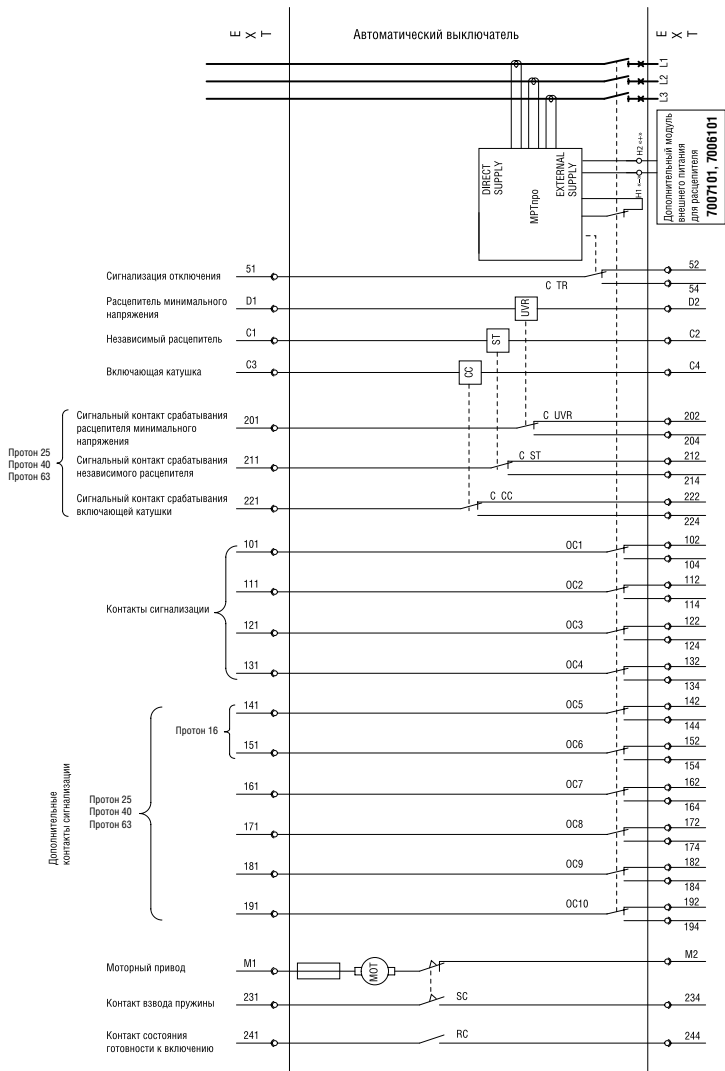
Рисунок Б.1. Времятоковая характеристика выключателей Протон



I_{sc} - ожидаемый ток короткого замыкания;
 I^2t - удельное тепловыделение.

Рисунок Б.2. Характеристика удельного тепловыделения.

Приложение В. Принципиальная электрическая схема



7007101 - для Протон 25, Протон 40, Протон 63

7006101 - для Протон 16

Обозначения, принятые в схеме:

UVR - расцепитель минимального напряжения;

ST - независимый расцепитель;

CC - включающая катушка;

MOT - электродвигательный привод;

MPTpro - электронный расцепитель тока;

CTR - контакты сигнализации отключения;

C UVR - контакт в цепи расцепителя минимального напряжения;

C ST - контакт в цепи независимого расцепителя;

C CC - контакт срабатывания включающей катушки;

SC - контакт взвода пружины;

RC - контакт готовности включения;

OC1...OC4 - вспомогательные контакты;

OC5...OC10 - дополнительные вспомогательные контакты.

Рисунок В.1. Схема электрическая выключателей «Протон».

Приложение Г. Таблицы селективности выключателей Протон применительно к выключателям, выпускаемым АО «Контактор»

Таблица Г.1 - Пределы селективности Протон

Пределы селективности Протон/BA04-36, BA06-36, BA51-39 (трехфазная сеть 400 В)											
Нижестоящий автоматический выключатель	Вышестоящий автоматический выключатель										
	In, A	Протон 16(50 кА), Протон 25 (65 кА)						Протон 40 (65 кА/100 кА)		Протон 63 (65 кА/100 кА)	
		800	1 000	1 250	1 600	2 000	2 500	3 200	4 000	3 200	4 000
BA04-36, 3 кА	16	Т	Т	Т	Т	Т	Т	Т	Т	Т	Т
	20	Т	Т	Т	Т	Т	Т	Т	Т	Т	Т
	25	Т	Т	Т	Т	Т	Т	Т	Т	Т	Т
	31,5	Т	Т	Т	Т	Т	Т	Т	Т	Т	Т
BA04-36, 6 кА	40	Т	Т	Т	Т	Т	Т	Т	Т	Т	Т
	50	Т	Т	Т	Т	Т	Т	Т	Т	Т	Т
	63	Т	Т	Т	Т	Т	Т	Т	Т	Т	Т
BA04-36, 20 кА	80	Т	Т	Т	Т	Т	Т	Т	Т	Т	Т
	100	Т	Т	Т	Т	Т	Т	Т	Т	Т	Т
	125	Т	Т	Т	Т	Т	Т	Т	Т	Т	Т
	160	Т	Т	Т	Т	Т	Т	Т	Т	Т	Т
	200	Т	Т	Т	Т	Т	Т	Т	Т	Т	Т
	250	Т	Т	Т	Т	Т	Т	Т	Т	Т	Т
	320	Т	Т	Т	Т	Т	Т	Т	Т	Т	Т
	400	Т	Т	Т	Т	Т	Т	Т	Т	Т	Т
BA06-36, 3 кА	16	Т	Т	Т	Т	Т	Т	Т	Т	Т	Т
	20	Т	Т	Т	Т	Т	Т	Т	Т	Т	Т
	25	Т	Т	Т	Т	Т	Т	Т	Т	Т	Т
	31,5	Т	Т	Т	Т	Т	Т	Т	Т	Т	Т
BA06 - 36, 6 кА	40	Т	Т	Т	Т	Т	Т	Т	Т	Т	Т
	50	Т	Т	Т	Т	Т	Т	Т	Т	Т	Т
	63	Т	Т	Т	Т	Т	Т	Т	Т	Т	Т
BA06-36, 25 кА	80	Т	Т	Т	Т	Т	Т	Т	Т	Т	Т
	100	Т	Т	Т	Т	Т	Т	Т	Т	Т	Т
	125	Т	Т	Т	Т	Т	Т	Т	Т	Т	Т
	160	Т	Т	Т	Т	Т	Т	Т	Т	Т	Т
	200	Т	Т	Т	Т	Т	Т	Т	Т	Т	Т
	250	Т	Т	Т	Т	Т	Т	Т	Т	Т	Т

Таблица Г.1. Продолжение - Пределы селективности Протон

Пределы селективности Протон/BA04-36, BA06-36, BA51-39 (трехфазная сеть 400 В)											
Нижестоящий автоматический выключатель	Вышестоящий автоматический выключатель										
	In, A	Протон 16(50 кА), Протон 25 (65 кА)						Протон 40 (65 кА/100 кА)		Протон 63 (65 кА/100 кА)	
		800	1 000	1 250	1 600	2 000	2 500	3 200	4 000	3 200	4 000
BA51-39, 35 кА	160	Т	Т	Т	Т	Т	Т	Т	Т	Т	Т
	200	Т	Т	Т	Т	Т	Т	Т	Т	Т	Т
	250	Т	Т	Т	Т	Т	Т	Т	Т	Т	Т
	320	Т	Т	Т	Т	Т	Т	Т	Т	Т	Т
	400	Т	Т	Т	Т	Т	Т	Т	Т	Т	Т
	500	Т	Т	Т	Т	Т	Т	Т	Т	Т	Т
	630	Т	Т	Т	Т	Т	Т	Т	Т	Т	Т
800	–	Т	Т	Т	Т	Т	Т	Т	Т	Т	
Т - полная селективность											

Пределы селективности Протон/BA50-41, BA50-43 (трехфазная сеть 400 В)											
Нижестоящий автоматический выключатель	Вышестоящий автоматический выключатель										
	In, A	Протон 16(50 кА), Протон 25 (65 кА)						Протон 40 (65 кА/100 кА)		Протон 63 (65 кА/100 кА)	
		800	1 000	1 250	1 600	2 000	2 500	3 200	4 000	3 200	4 000
BA52-41, 50,5 кА	630	Т	Т	Т	Т	Т	Т	Т	Т	Т	Т
	1000	–	–	Т	Т	Т	Т	Т	Т	Т	Т
BA53-41, 135 кА	250	Т	Т	Т	Т	Т	Т	Т	Т	Т	Т
	400	Т	Т	Т	Т	Т	Т	Т	Т	Т	Т
	630	Т	Т	Т	Т	Т	Т	Т	Т	Т	Т
	1000	–	–	Т	Т	Т	Т	Т	Т	Т	Т
BA55-41, 55 кА	250	Т	Т	Т	Т	Т	Т	Т	Т	Т	Т
	400	Т	Т	Т	Т	Т	Т	Т	Т	Т	Т
	630	Т	Т	Т	Т	Т	Т	Т	Т	Т	Т
	1 000	–	–	Т	Т	Т	Т	Т	Т	Т	Т
BA53-43, 135 кА	1 600	–	–	–	–	Т	Т	Т	Т	Т	Т
	2 000	–	–	–	–	–	Т	Т	Т	Т	Т
BA55-43, 80 кА	1 600	–	–	–	–	Т	Т	Т	Т	Т	Т
BA55-43, 63 кА	2 000	–	–	–	–	–	Т	Т	Т	Т	Т
Т - полная селективность											

Пределы селективности Протон/А3790 (трехфазная сеть 400 В)											
Нижестоящий автоматический выключатель	Вышестоящий автоматический выключатель										
	In, А	Протон 16(50 кА), Протон 25 (65 кА)						Протон 40 (65 кА/100 кА)		Протон 63 (65 кА/100 кА)	
		800	1 000	1 250	1 600	2 000	2 500	3 200	4 000	3 200	4 000
А3792Б, 50,5 кА	630	Т	Т	Т	Т	Т	Т	Т	Т	Т	Т
А3794Б, 50,5 кА	160	Т	Т	Т	Т	Т	Т	Т	Т	Т	Т
	250	Т	Т	Т	Т	Т	Т	Т	Т	Т	Т
	400	Т	Т	Т	Т	Т	Т	Т	Т	Т	Т
	630	Т	Т	Т	Т	Т	Т	Т	Т	Т	Т
А3794С, 50,5 кА	250	Т	Т	Т	Т	Т	Т	Т	Т	Т	Т
	400	Т	Т	Т	Т	Т	Т	Т	Т	Т	Т
	630	Т	Т	Т	Т	Т	Т	Т	Т	Т	Т

Т - полная селективность

Пределы селективности Протон/АВ2М (трехфазная сеть 400 В)											
Нижестоящий автоматический выключатель	Вышестоящий автоматический выключатель										
	In, А	Протон 16(50 кА), Протон 25 (65 кА)						Протон 40 (65 кА/100 кА)		Протон 63 (65 кА/100 кА)	
		800	1000	1250	1600	2000	2500	3200	4000	3200	4000
АВ2М4Н-53-41, 23 кА	250	Т	Т	Т	Т	Т	Т	Т	Т	Т	Т
	400	Т	Т	Т	Т	Т	Т	Т	Т	Т	Т
АВ2М4С-55-41, 23 кА	250	Т	Т	Т	Т	Т	Т	Т	Т	Т	Т
	400	Т	Т	Т	Т	Т	Т	Т	Т	Т	Т
АВ2М10Н-53-41, 23 кА	800	-	Т	Т	Т	Т	Т	Т	Т	Т	Т
	1000	-	-	Т	Т	Т	Т	Т	Т	Т	Т
АВ2М10С-55-41, 23 кА	800	-	Т	Т	Т	Т	Т	Т	Т	Т	Т
	1 000	-	-	Т	Т	Т	Т	Т	Т	Т	Т
АВ2М15Н-53-43, 35 кА	1 200	-	-	-	Т	Т	Т	Т	Т	Т	Т
	1 500	-	-	-	-	Т	Т	Т	Т	Т	Т
АВ2М15С-55-43, 35 кА	1 200	-	-	-	Т	Т	Т	Т	Т	Т	Т
	1 500	-	-	-	-	Т	Т	Т	Т	Т	Т
АВ2М20Н-53-43, 35 кА	1 500	-	-	-	-	Т	Т	Т	Т	Т	Т
	2 000	-	-	-	-	-	Т	Т	Т	Т	Т
АВ2М20С-55-43, 35 кА	1 500	-	-	-	-	Т	Т	Т	Т	Т	Т
	2 000	-	-	-	-	-	Т	Т	Т	Т	Т

Т - полная селективность

Приложение Д. Руководство по выбору

Таблица Д.1 - Руководство по выбору автоматического выключателя Протон 16 (ВА50-45Про)

Артикул	Номинальный ток	Исполнение	Артикул	Номинальный ток	Исполнение
(Icu - стандартная) 50 кА, 3-полюсный					
7006061	630 А	Стационарный	7006066	1 000 А	Выдвижной
7006062	630 А	Выдвижной	7006067	1 250 А	Стационарный
7006063	800 А	Стационарный	7006068	1 250 А	Выдвижной
7006064	800 А	Выдвижной	7006069	1 600 А	Стационарный
7006065	1 000 А	Стационарный	7006070	1 600 А	Выдвижной

Таблица Д.2 - Руководство по выбору автоматического выключателя Протон 25 (ВА50-45Про)

Артикул	Номинальный ток	Исполнение	Артикул	Номинальный ток	Исполнение
Icu - стандартная (65 кА), 3-полюсный					
7007041	630 А	стационарный	7007048	1 250 А	выдвижной
7007042	630 А	выдвижной	7007049	1 600 А	стационарный
7007043	800 А	стационарный	7007050	1 600 А	выдвижной
7007044	800 А	выдвижной	7007051	2 000 А	стационарный
7007045	1 000 А	стационарный	7007052	2 000 А	выдвижной
7007046	1 000 А	выдвижной	7007053	2 500 А	стационарный
7007047	1 250 А	стационарный	7007054	2 500 А	выдвижной

Таблица Д.3 - Руководство по выбору автоматического выключателя Протон 40 (ВА50-45Про)

Артикул	Номинальный ток	Исполнение	Артикул	Номинальный ток	Исполнение
Icu - стандартная (65 кА), 3-полюсный					
7007055	3 200 А	стационарный	7007057	4 000 А	стационарный
7007056	3 200 А	выдвижной	7007058	4 000 А	выдвижной
Icu - повышенная (100 кА), 3-полюсный					
7007061	630 А	стационарный	7007070	1 600 А	выдвижной
7007062	630 А	выдвижной	7007071	2 000 А	стационарный
7007063	800 А	стационарный	7007072	2 000 А	выдвижной
7007064	800 А	выдвижной	7007073	2 500 А	стационарный
7007065	1 000 А	стационарный	7007074	2 500 А	выдвижной
7007066	1 000 А	выдвижной	7007075	3 200 А	стационарный
7007067	1 250 А	стационарный	7007076	3 200 А	выдвижной
7007068	1 250 А	выдвижной	7007077	4 000 А	стационарный
7007069	1 600 А	стационарный	7007078	4 000 А	выдвижной

Таблица Д.4 - Руководство по выбору автоматического выключателя Протон 63 (ВА50-45Про)

Артикул	Номинальный ток	Исполнение	Артикул	Номинальный ток	Исполнение
(Icu - повышенная) 100 кА, 3-полюсный					
7007079	5000 А	стационарный	7007080	5000 А	выдвижной
7007081	6300 А	стационарный	7007082	6300 А	выдвижной

Таблица Д.5 - Руководство по выбору автоматического выключателя Протон 16 (ВА50-45Про) с блоком МРТПро GF

Артикул	Номинальный ток	Исполнение	Артикул	Номинальный ток	Исполнение
(Icu - стандартная) 50 кА, 3-полюсный					
7005061	630 А	Стационарный	7005066	1 000 А	Выдвижной
7005062	630 А	Выдвижной	7005067	1 250 А	Стационарный
7005063	800 А	Стационарный	7005068	1 250 А	Выдвижной
7005064	800 А	Выдвижной	7005069	1 600 А	Стационарный
7005065	1 000 А	Стационарный	7005070	1 600 А	Выдвижной

Таблица Д.6 - Руководство по выбору автоматического выключателя ПРОТОН 25 (ВА50-45Про) с блоком МРТПро GF

Артикул	Номинальный ток	Исполнение	Артикул	Номинальный ток	Исполнение
Icu - стандартная (65 kA), 3-полюсный					
7007021	630 A	стационарный	7007020	1 250 A	выдвижной
7007022	630 A	выдвижной	7007027	1 600 A	стационарный
7007023	800 A	стационарный	7007028	1 600 A	выдвижной
7007024	800 A	выдвижной	7007029	2 000 A	стационарный
7007025	1 000 A	стационарный	7007030	2 000 A	выдвижной
7007026	1 000 A	выдвижной	7007031	2 500 A	стационарный
7007019	1 250 A	стационарный	7007032	2 500 A	выдвижной

Таблица Д.7 - Руководство по выбору автоматического выключателя ПРОТОН 40 (ВА50-45Про) с блоком МРТПро GF

Артикул	Номинальный ток	Исполнение	Артикул	Номинальный ток	Исполнение
Icu - стандартная (65 kA), 3-полюсный					
7007033	3 200 A	стационарный	7007035	4 000 A	стационарный
7007034	3 200 A	выдвижной	7007036	4 000 A	выдвижной
(Icu - повышенная) 100 kA, 3-полюсный					
			7007878	4 000 A	выдвижной

Таблица Д.8 - Руководство по выбору автоматического выключателя ПРОТОН 63 (ВА50-45Про) с блоком МРТПро GF

Артикул	Номинальный ток	Исполнение	Артикул	Номинальный ток	Исполнение
(Icu - повышенная) 100 kA, 3-полюсный					
7007037	5000 A	стационарный	7007038	5000 A	выдвижной
7007039	6300 A	стационарный	7007040	6300 A	выдвижной

Дополнительные сборочные единицы для Протон 16

Таблица Д.9 - Руководство по выбору аксессуаров (не входят в комплект поставки)

Артикул	Наименование
7006101	Дополнительный модуль внешнего питания для расцепителя (входит в комплект поставки)
7006102	Датчик тока для защиты нейтрали для Протон 25 (катушка Роговского)
7006103	Контакт для положения «выкачено»/«испытания»/«выкачено»
7006104	Контакт состояния готовности включению (пружина взведена)
7006105	Дополнительные контакты сигнализации
7006108	Блокиратор в положении отключено
7006106	Устройство для блокировки аппарата в выкаченном положении Ronis
7006109	Устр. для блок. двери при включенном выключателе. Устанавливается, как слева, так и справа.
7006110	Кнопка безопасности для положения «Тест»
7006111	Механический счетчик коммутаций
7006112	Устройство для механической взаимоблокировки 2-х аппаратов для Протон 16
7006119	Моторный привод для взвода пружины ~/= 24В
7006122	Моторный привод для взвода пружины~/= 230В
7006123	Моторный привод для взвода пружины~/= 415В
7006126	Включающая катушка (замыкающая катушка) ~/= 24В
7006129	Включающая катушка (замыкающая катушка) ~/= 220-240В
7006130	Включающая катушка (замыкающая катушка) ~/= 415-480В
7006133	Независимый расцепитель ~/= 24В
7006136	Независимый расцепитель ~/= 220-240В
7006137	Независимый расцепитель ~/= 415-480В
7006140	Расцепитель минимального напряжения ~/= 24В
7006143	Расцепитель минимального напряжения ~/= 220-240В
7006144	Расцепитель минимального напряжения ~/= 415-480В
7006171	Комплект шин и контактов (для переднего присоединения Протон 16)
7006170	Комплект расширительных контактов для Протон 16
7006172	Комплект шин и контактов для переднего присоединения выдвижного Протон 16

Дополнительные сборочные единицы для Протон 25, Протон 40, Протон 63

Таблица Д.10 - Руководство по выбору аксессуаров (не входят в комплект поставки)

Артикул	Наименование
7007101	Дополнительный модуль внешнего питания для расцепителя
7007102	Датчик тока для защиты нейтрали (катушка Роговского)
7007103	Контакт для положения «выкачено»/«испытания»/«выкачено»
7007104	Контакт состояния готовности к включению (пружина взведена)
7007105	Дополнительные контакты сигнализации
7007106	Контакт сигнализации для НР, РМН и ВК
7007107	Устр. для блокировки двери при включенном выключателе
7007108	Устр. для блокировки положения «отключено»
7007109	Уплотнитель двери IP40
7007110	Механический счетчик коммутаций
7007111	Блокировка, предотвращающая вкатывание аппарата в «чужое» шасси/корзину
7007112	Устр. блокировки шторок корзины в положении выключателя «выкачено»
7007113	Устр. для блокировки положения «отключено» с 2-мя встроенными замками
7007114	Устр. для блокировки положения «отключено» со встроенным замком. Замок типа Ronis® - 5 шт.
7007115	Устр. для блокировки положения «отключено» со встроенным замком. Замок типа Profalux®
7007116	Устр. для блокировки положения «отключено» со встроенным замком. Замок типа Ronis®
7007117	Устр. для блокировки положения «выкачено» со встроенным замком. Замок типа Profalux®
7007118	Устр. для блокировки положения «выкачено» со встроенным замком. Замок типа Ronis®
7007119	Моторный привод для взвода пружины \sim /= 24 В
7007120	Моторный привод для взвода пружины \sim /= 48 В
7007121	Моторный привод для взвода пружины \sim /=110 - 130 В
7007122	Моторный привод для взвода пружины \sim /=220 - 250 В
7007123	Моторный привод для взвода пружины \sim 415 - 440 В
7007124	Моторный привод для взвода пружины \sim 480 В
7007126	Включающая катушка (замыкающая катушка) \sim /= 24 В
7007127	Включающая катушка (замыкающая катушка) \sim /= 48 В
7007128	Включающая катушка (замыкающая катушка) \sim /= 110 - 130 В
7007129	Включающая катушка (замыкающая катушка) \sim /= 220 - 240 В
7007130	Включающая катушка (замыкающая катушка) \sim 415 - 480 В
7007133	Независимый расцепитель \sim /= 24 В
7007134	Независимый расцепитель \sim /= 48 В
7007135	Независимый расцепитель \sim /= 110 - 130 В

	Артикул	Наименование
	7007136	Независимый расцепитель ~/= 220 - 240 В
	7007137	Независимый расцепитель ~ 415 - 480 В
	7007140	Расцепитель минимального напряжения ~/= 24 В
	7007141	Расцепитель минимального напряжения ~/= 48 В
	7007142	Расцепитель минимального напряжения ~/= 110 - 130 В
	7007143	Расцепитель минимального напряжения ~/= 220 - 240 В
	7007144	Расцепитель минимального напряжения ~ 415 - 480 В
	7007147	Расцепитель минимального напряжения с задержкой срабатывания ~/=110 - 130 В
	7007148	Расцепитель минимального напряжения с задержкой срабатывания ~/=220 - 250 В
	7007149	Комплект крепежа для подъема выключателя краном
	7007150	Комплект контактов (шаг 85 мм) для вертикального присоединения стационарного Протон 25
	7007151	Комплект контактов (шаг 85 мм) для присоединения плоско стационарного Протон 25
	7007152	Комплект расширительных контактов (шаг 116,5 мм) для присоединения стационарного Протон 25
	7007153	Комплект расширительных контактов (шаг 116,5 мм) для вертикального присоединения стационарного Протон 25
	7007154	Комплект расширительных контактов (шаг 116,5 мм) для плоского присоединения стационарного Протон 25
	7007155	Комплект контактов (шаг 130 мм) для присоединения плоского стационарного Протон 40
	7007156	Комплект контактов (шаг 130 мм) для горизонтального или вертикального присоединения выдвигного Протон 40
	7007157	Комплект контактов (шаг 106 мм) горизонтального или вертикального присоединения выдвигного Протон 25
	7007162	Устр. для механической взаимоблокировки нескольких аппаратов для Протон 25
	7007163	Устр. для механической взаимоблокировки нескольких аппаратов для Протон 40
	7007164	Тросовая тяга для взаимной механической блокировки (длина 2 600 мм)
	7007165	Тросовая тяга для взаимной механической блокировки (длина 3 000 мм)
	7007166	Тросовая тяга для взаимной механической блокировки (длина 3 600 мм)
	7007167	Тросовая тяга для взаимной механической блокировки (длина 4 000 мм)
	7007168	Тросовая тяга для взаимной механической блокировки (длина 4 600 мм)
	7007169	Тросовая тяга для взаимной механической блокировки (длина 5 600 мм)
	7007174	Датчик тока для защиты нейтрали (катушка Роговского) для Протон 63
	7007175	Устройство для механической взаимоблокировки нескольких Протон 63
	7007170	Комплект переднего присоединения для Протон 25 (стационарный)
	7007171	Комплект переднего присоединения для Протон 25 (выдвигной)
	7007172	Комплект переднего присоединения для Протон 40 (стационарный)
	7007173	Комплект переднего присоединения для Протон 40 (выдвигной)

432001, г. Ульяновск, ул. К. Маркса, д. 12
info.kontaktor@legrandelectric.com
www.kontaktor.ru