



Energo24.ru



С.34



АГ99

ТРАНСФОРМАТОРЫ СИЛОВЫЕ

**ОЛС-НТЗ-0,63/6(10), ОЛС-НТЗ-1,25/6(10),
ОЛСП-НТЗ-0,63/6(10), ОЛСП-НТЗ-1,25/6(10)**

0.НТЗ.142.019 РЭ

РУКОВОДСТВО ПО ЭКСПЛУАТАЦИИ

НТЗ
ВОЛХОВ

Невский Трансформаторный Завод

173008, РФ, г. Великий Новгород, ул. Северная, д.19,
Телефон: +7(495)118-40-29 E-mail: info@energo24.ru,

www.energo24.ru

СОДЕРЖАНИЕ

Введение	3
1 Назначение	3
2 Технические данные	3
3 Устройство	5
4 Размещение и монтаж	6
5 Маркировка	6
6 Меры безопасности	6
7 Техническое обслуживание	6
8 Упаковка, транспортирование и хранение	7
9 Условное обозначение трансформатора	7
10 Перечень нормативных документов	8
11 Приложение (габаритные, установочные присоединительные размеры и масса трансформаторов)	9

ВВЕДЕНИЕ

Настоящее руководство по эксплуатации предназначено для ознакомления с конструкцией и техническими характеристиками, а также содержит сведения по транспортированию, хранению, монтажу и эксплуатации однофазных силовых трансформаторов ОЛС-НТЗ-0,63/6(10), ОЛС-НТЗ-1,25/6(10), ОЛСП-НТЗ-0,63/6(10), ОЛСП-НТЗ-1,25/6(10) (именуемые в дальнейшем «трансформаторы»).

В дополнение к настоящему руководству по эксплуатации следует пользоваться паспортом на трансформаторы О.НТЗ.486.019 ПС.

НАЗНАЧЕНИЕ

1.1 Трансформаторы однофазные силовые предназначены для установки в комплектные распределительные устройства (КРУ) внутренней и наружной установки, а также в камеры одностороннего обслуживания (КСО), и являются комплектующими изделиями.

Трансформаторы обеспечивают питание цепей собственных нужд пунктов секционирования и автоматического включения резерва (АВР) электрических сетей до 10 кВ частоты 50 или 60 Гц.

1.2 Трансформаторы изготавливаются в климатическом исполнении «УХЛ» и «Т» категории размещения 2 по ГОСТ 15150 и предназначен для работы в следующих условиях:

- верхнее значение температуры окружающего воздуха при эксплуатации с учетом перегрева внутри ячейки для исполнения «УХЛ» – плюс 55 °С, для исполнения «Т» – плюс 60 °С;
- нижнее значение температуры окружающего воздуха для исполнения «УХЛ» – минус 60 °С, для исполнения «Т» – минус 10 °С;
- относительная влажность воздуха 100% при плюс 25 °С для исполнения «УХЛ», при плюс 35 °С для исполнения «Т»;
- высота над уровнем моря не более 1000 м;
- окружающая среда невзрывоопасная; не содержащая токопроводящей пыли, химически активных газов и паров в концентрациях, разрушающих металлы – атмосфера типа II по ГОСТ 15150;
- положение трансформаторов в пространстве – любое.

2 ТЕХНИЧЕСКИЕ ДАННЫЕ

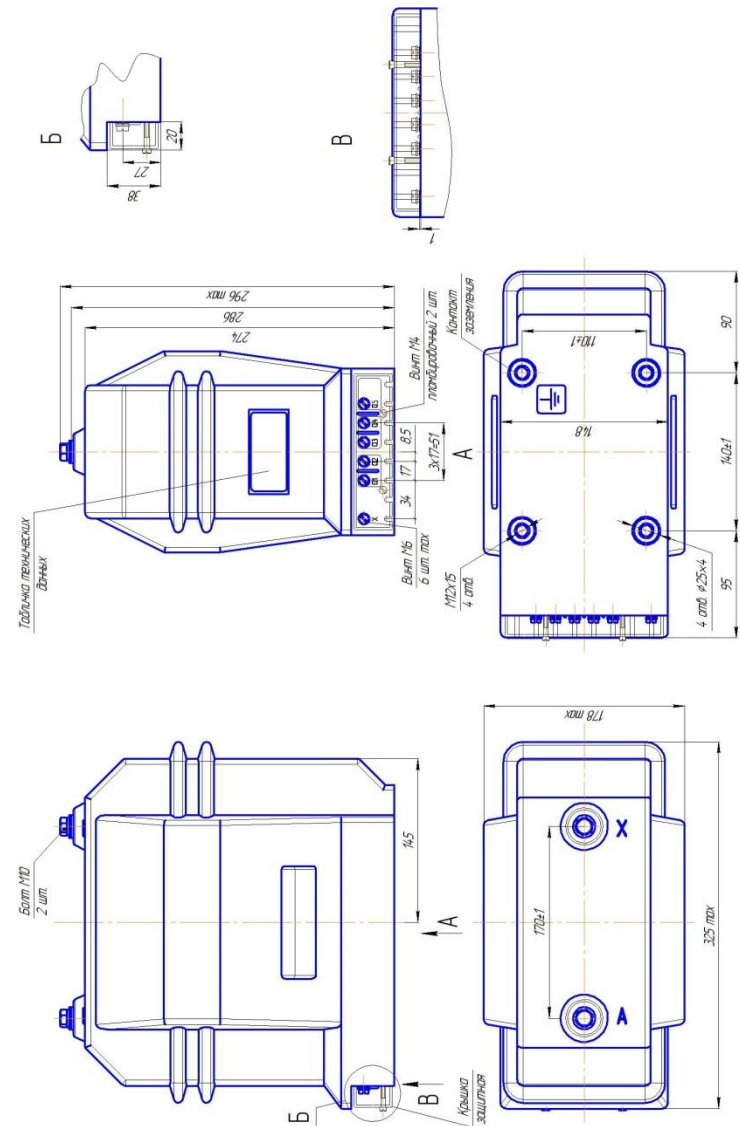
2.1 Основные технические данные трансформаторов приведены в таблице 1. Конкретные значения параметров указаны в паспорте на трансформаторы.

2.2 Класс нагревостойкости трансформаторов «В» по ГОСТ 8865.

Таблица 1 – Основные технические данные трансформаторов

Наименование параметра	Значение параметров			
	ОЛС(П)-НТЗ-0,63/6	ОЛС(П)-НТЗ-0,63/10	ОЛС(П)-НТЗ-1,25/6	ОЛС(П)-НТЗ-1,25/10
Класс напряжения, кВ	6	10	6	10
Наибольшее рабочее напряжение, кВ	7,2	12	7,2	12
Номинальное напряжение первичной обмотки, кВ	6	10	6	10
	6,3	10,5	6,3	10,5
Номинальное напряжение вторичной обмотки, В:				
	x – a ₁	100		
	x – a ₂	209		
	x – a ₃	220		
	x – a ₄	231		
Номинальное напряжение вторичной обмотки, В:				
	x – a ₁	218		
	x – a ₂	224		
	x – a ₃	230		
	x – a ₄	236		
	x – a ₅	242		
Номинальная мощность на ответвлениях 100 и 220 В, кВА	0,63		1,25	
Ток холостого хода, %, не более	10			
Потери холостого хода, Вт, не более	25			
Напряжения короткого замыкания, приведенное к 75 °С, %	6			
Потери короткого замыкания, приведенное к 75 °С, Вт, не более	60			
Схема и группа соединения обмоток	1/1-0			
Номинальная частота, Гц	50 или 60*			
Допустимая погрешность напряжения:				
	- на отпайке 100В	±3%		
- на остальных ответвлениях	±1%			
Допуски на основные характеристики:				
	- на ток холостого хода	+30%		
- на потери холостого хода	+15%			
- на потери короткого замыкания	+10%			
- на напряжение короткого замыкания	+10%			
Параметры плавкой вставки предохранительного устройства:				
	- номинальное напряжение, кВ	10		
- рабочий ток, А	0,63			

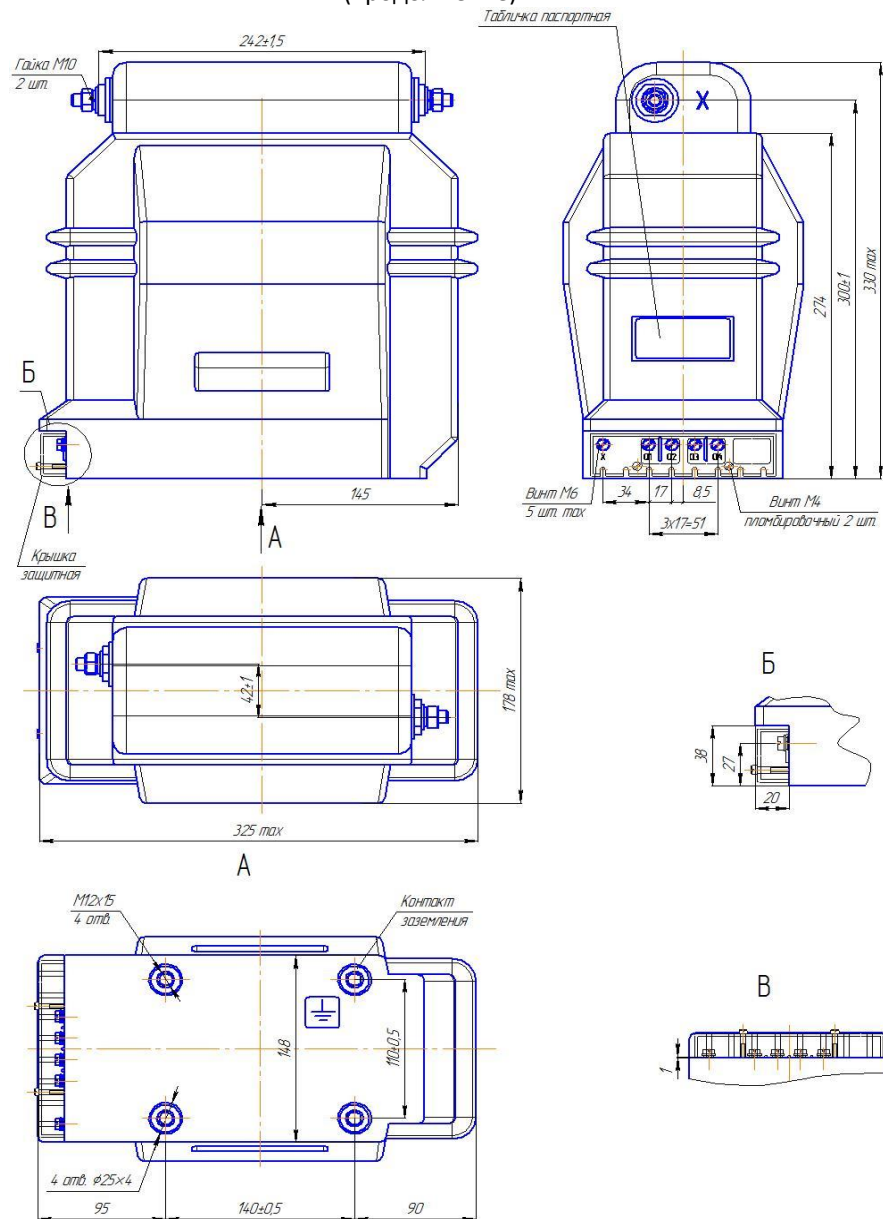
* Для экспортных поставок.

Приложение А
(продолжение)

Масса трансформатора не более 39 кг

Рисунок А.5 – Габаритные, установочные, присоединительные размеры и масса трансформатора ОЛС-НТЗ-1,25/6(10) УХЛ2 (Т2) U₁=218/224/230/236/242 В

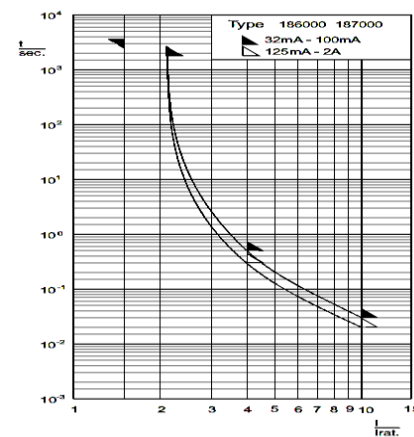
Приложение А (продолжение)



Масса трансформатора не более 41 кг

Рисунок А.4 – Габаритные, установочные, присоединительные размеры и масса трансформатора ОЛСП-НТЗ-1,25/6(10) УХЛ2 (Т2)

2.3 Трансформаторы ОЛСП-НТЗ-0,63/6(10), ОЛСП-НТЗ-1,25/6(10) изготавливаются с встроенными предохранительными устройствами (номинальный ток предохранителей 0,63 А). Ампер-секундная характеристика приведена на рисунке 1.



t - время срабатывания, сек;
I - превышение тока над номинальным;
I_{rat} – номинальный ток предохранителя (0,63 А).

Рисунок 1 – Ампер-секундная характеристика предохранителя

2.4 Трансформаторы, предназначенные для использования в системах нормальной эксплуатации АС, относятся к классу 4 по НП-001.

Трансформаторы, предназначенные для использования в системе важной для безопасности нормальной эксплуатации АС, относятся к классу 3 и имеют классификационное обозначение 3Н по НП-001.

Трансформаторы, предназначенные для использования в системе безопасности АС, относятся к классу 2 и имеют классификационное обозначение 2О по НП-001.

3 УСТРОЙСТВО

3.1 Трансформаторы выполнены в виде опорной конструкции. Общий вид трансформаторов, габаритные, установочные и присоединительные размеры приведены в приложении А. Корпус трансформаторов выполнен из эпоксидного компаунда, который одновременно является главной изоляцией и обеспечивает защиту обмоток от механических и климатических воздействий.

3.2 Выводы первичной обмотки «А», «Х» расположены на верхней поверхности трансформаторов. Выводы вторичной обмотки x, a₁, a₂, a₃, a₄, a₅ расположены в нижней части трансформаторов.

3.3 На трансформаторы устанавливается прозрачная крышка с возможностью пломбирования для защиты вторичных выводов от несанкционированного доступа.

4 РАЗМЕЩЕНИЕ И МОНТАЖ

4.1 Трансформаторы устанавливают в шкафах КРУ, КРУН и КСО в соответствии с чертежами этих изделий. Крепление трансформаторов на месте установки производится с помощью болтов М12 к закладным элементам крепления, расположенным на основании трансформаторов.

4.2 Провода, присоединяемые к вторичным выводам трансформаторов должны быть снабжены наконечниками или свернуты в кольцо под винт М6 и облужены.

4.3 Максимальное сечение проводов, присоединяемых к выводам трансформаторов должно быть: для «А» и «Х» – не более 10 мм²; для остальных выводов – не более 4 мм².

4.4 При монтаже следует соблюдать требования ГОСТ 10434-82 для контактных соединений по моменту затяжки:

- для М6 – (2,5±0,5) Н·м;
- для М10 – (30±1,5) Н·м.

Для крепёжных элементов момент затяжки:

- для М4 – (0,4±0,1) Н·м;
- для М12 – (30±1) Н·м.

4.5 Допускается параллельная работа однотипных трансформаторов.

5 МАРКИРОВКА

5.1 Трансформаторы имеют паспортную табличку, выполненную по ГОСТ 11677.

5.2 Маркировка первичной обмотки «А», «Х» и вторичных контактов «х», «а₁», «а₂», «а₃», «а₄», «а₅» выполнена методом литья на корпусе трансформаторов.

6 МЕРЫ БЕЗОПАСНОСТИ

6.1 Конструкция, монтаж и эксплуатация трансформаторов должна соответствовать требованиям безопасности по ГОСТ 12.2.007.0 и ГОСТ 12.2.007.2, «Правил технической эксплуатации электроустановок потребителей» (далее «ПТЭЭП»), «Правил эксплуатации электрических станций и сетей Российской Федерации» (далее «ПТЭ»), «Правил устройства электроустановок» и «Правил по охране труда при эксплуатации электроустановок».

7 ТЕХНИЧЕСКОЕ ОБСЛУЖИВАНИЕ

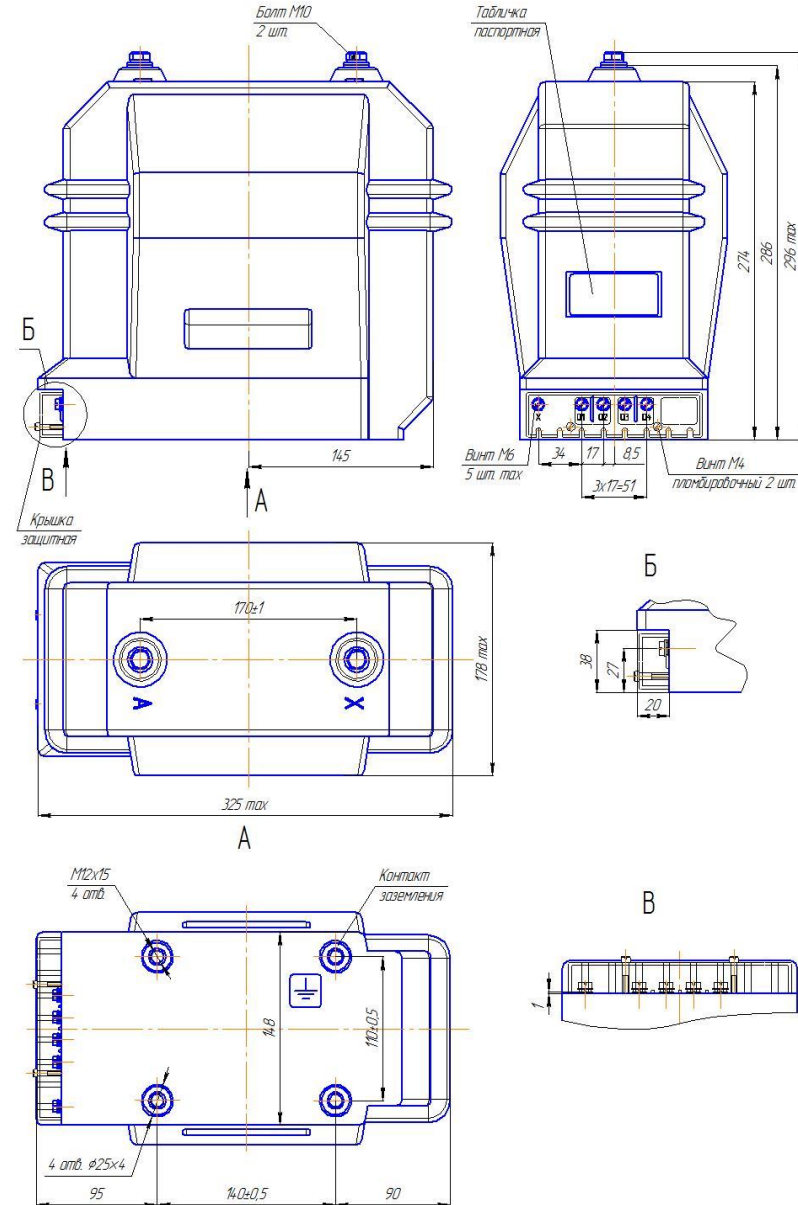
7.1 При техническом обслуживании трансформаторов необходимо соблюдать правила раздела «Меры безопасности».

7.2 Техническое обслуживание необходимо проводить в сроки, установленные в «ПТЭ» и «ПТЭЭП». При отсутствии в «ПТЭ» и «ПТЭЭП» таких указаний, сроки устанавливает техническое руководство предприятия, эксплуатирующего трансформаторы.

7.3 Техническое обслуживание проводится в следующем объеме:

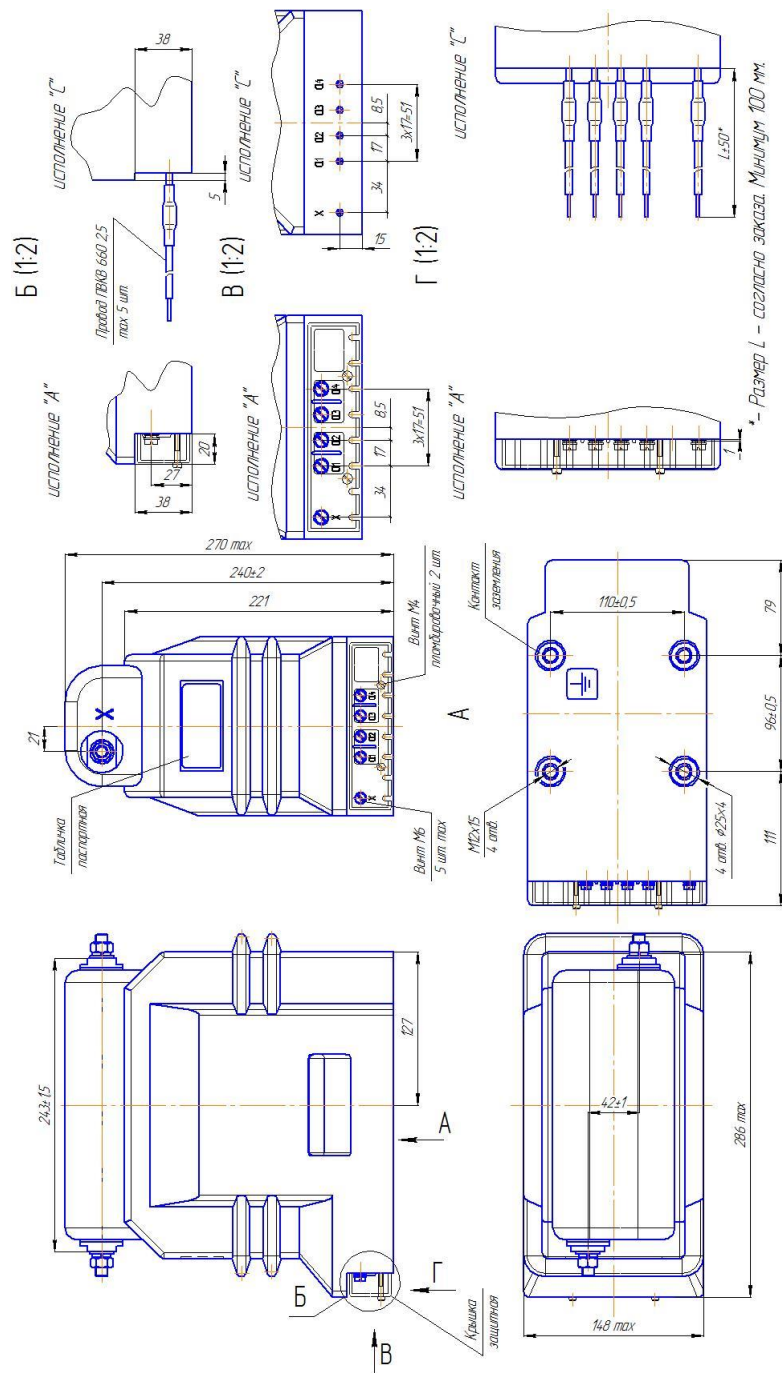
- очистка поверхности трансформаторов от пыли и грязи, снятие окисной пленки с первичных и вторичных контактов;
- внешний осмотр трансформаторов на отсутствие повреждений;

Приложение А (продолжение)



Масса трансформатора не более 39 кг

Рисунок А.3 – Габаритные, установочные, присоединительные размеры и масса трансформатора ОЛС-НТЗ-1,25/6(10) УХЛ2 (Т2)

Приложение А
 (продолжение)


Масса трансформатора не более 27 кг

Рисунок А.2 – Габаритные, установочные, присоединительные размеры и масса трансформатора ОЛСП-НТЗ-0,63/6(10) УХЛ2 (Т2)

- проверка надежности контактных соединений;
- измерение коэффициента трансформации на всех ответвлениях вторичной обмотки. Проверка коэффициента трансформации проводится по разделу 2 ГОСТ 3484.1.
- измерение сопротивления обмоток постоянному току. Измерение производится мостом постоянного тока, имеющего класс точности не ниже 1. Значения сопротивления обмоток трансформаторов постоянному току после температурного пересчета не должны отличаться от указанных в паспорте более чем на 5 %.
- измерение сопротивления изоляции первичных обмоток. Проводится мегомметром на 2500 В. Сопротивление должно быть не менее 600 МОм;
- измерение сопротивления изоляции вторичных обмоток. Проводится мегомметром на 1000 В. Сопротивление должно быть не менее 300 Мом.

7.4. Трансформаторы ремонту не подлежат.

 Средняя наработка до отказа – $4 \cdot 10^5$ часов.

Средний срок службы – 30 лет.

8 УПАКОВКА, ТРАНСПОРТИРОВАНИЕ И ХРАНЕНИЕ

8.1 Трансформаторы транспортируются упакованными в картонные коробки, уложенными и закрепленными на поддонах 800×1200 любым закрытым видом транспорта в условиях транспортирования по группе «С» согласно ГОСТ 23216.

8.2 Установка поддонов с трансформаторами в несколько ярусов при транспортировании и хранении категорически запрещается.

8.3 Условия транспортирования трансформаторов в части воздействия климатических факторов – по группе условий хранения 5 или 6 ГОСТ 15150 для исполнений «УХЛ» или «Т» соответственно.

8.4 Консервация трансформаторов производится только для изделий климатического исполнения «Т», а также по требованиям заказчика.

8.5 Хранение и складирование трансформаторов должно производиться в закрытых помещениях. При хранении трансформаторов должны быть приняты меры против возможных повреждений.

8.6 При транспортировании и хранении трансформаторов необходимо избегать резкой смены температур, особенно резкого охлаждения.

9 УСЛОВНОЕ ОБОЗНАЧЕНИЕ ТРАНСФОРМАТОРА

Пример записи обозначения силового трансформатора малой мощности, однофазного, электромагнитного, с литой изоляцией, с номинальной мощностью 1,25 кВА, с классом напряжения 10 кВ, климатического исполнения «УХЛ» категории размещения 2 по ГОСТ 15150, с номинальным первичным напряжением 10500 В при его заказе и в документации другого изделия:

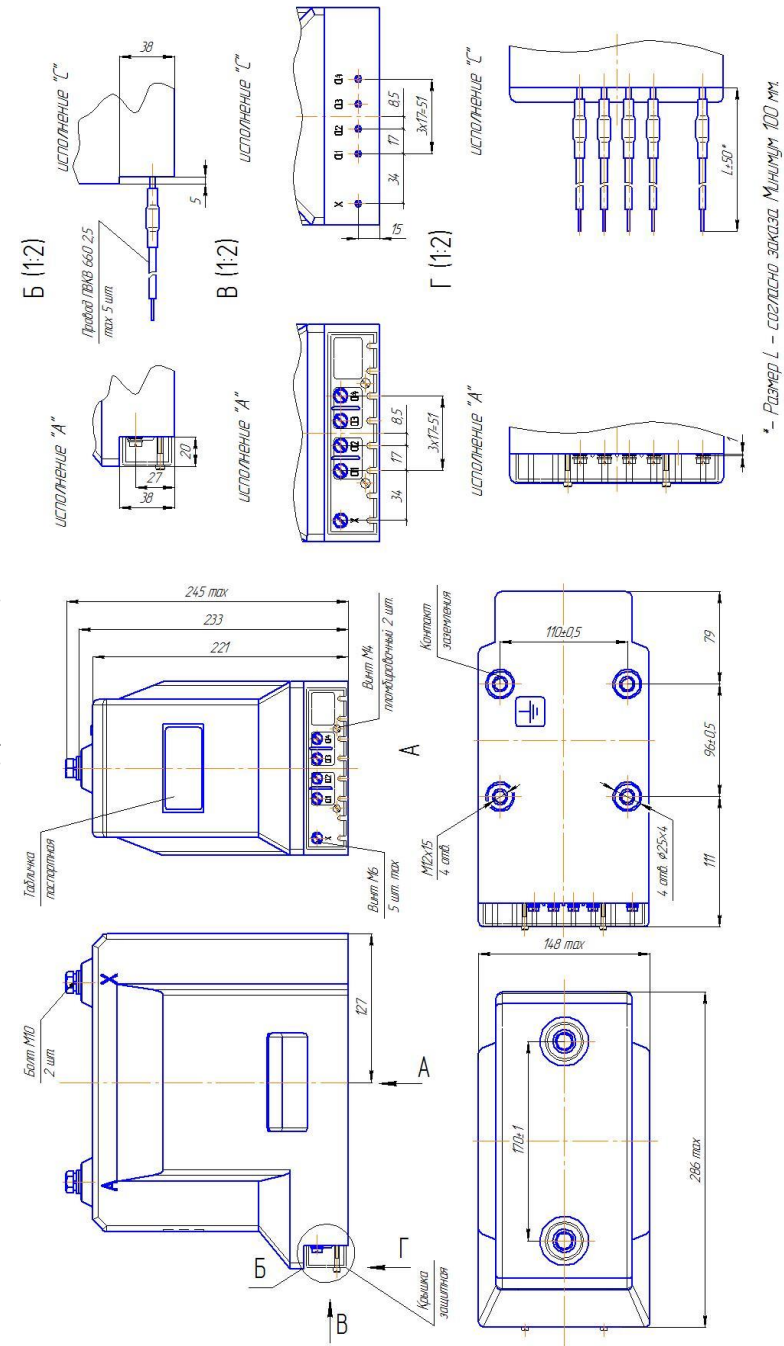
Трансформатор ОЛС–НТЗ–1,25/10 УХЛ2, U₁=10500В
ТУ 3413-007-30425794-2013

При комплектации такого же трансформатора предохранителем:

Трансформатор ОЛСП–НТЗ–1,25/10 УХЛ2, U₁=10500В
ТУ 3413-007-30425794-2013

10 ПЕРЕЧЕНЬ НОРМАТИВНЫХ ДОКУМЕНТОВ

ГОСТ 12.2.007.0–75	ССБТ. Изделия электротехнические. Общие требования безопасности (с Изменениями №1,2,3,4)
ГОСТ 12.2.007.2–75	ССБТ. Электротехнические устройства на напряжение выше 1000 В. Требования безопасности (с Изменениями №1-4)
ГОСТ 3484.1-88 (СТ СЭВ 1070-78)	Трансформаторы силовые. Методы электромагнитных испытаний (с Изменением №1)
ГОСТ 8865–93 (МЭК 85-84)	Системы электрической изоляции. Оценка нагревостойкости и классификация
ГОСТ 10434-82	Соединения контактные электрические. Классификация. Общие технические требования (с Изменениями №1,2,3)
ГОСТ 11677–75	Трансформаторы силовые. Общие технические условия (с Изменениями N 1, 2, 3, 4)
ГОСТ 15150–69	Машины, приборы и другие технические изделия. Исполнения для различных климатических районов. Категории, условия эксплуатации, хранения и транспортирования в части воздействия климатических факторов внешней среды (с Изменениями №1,2,3,4,5)
ГОСТ 23216–78	Изделия электротехнические. Хранение, транспортирование, временная противокоррозионная защита, упаковка. Общие требования и методы испытаний (с Изменениями №1,2,3)
НП–001–15	Федеральные нормы и правила в области использования атомной энергии «Общие положения обеспечения безопасности атомных станций»
ТУ 3413-007-30425794-2013	Трансформаторы силовые ОЛС-НТЗ-0,63/6(10); ОЛС-НТЗ-1,25/6(10); ОЛСП-НТЗ-0,63/6(10); ОЛСП-НТЗ-1,25/6(10). Технические условия
Правила по охране труда при эксплуатации электроустановок (с изменениями на 19 февраля 2016 года). Утверждены приказом Минтруда России от 24.07.2013 г. №328н	
Правила технической эксплуатации электроустановок потребителей. Утверждены Приказом Минэнерго России от 13.01.2003 г. №6	
Правила технической эксплуатации электрических станций и сетей Российской Федерации. Утверждены Приказом Минэнерго России от 19.06.2003 г. №229	
Правила устройства электроустановок (ПУЭ). Утверждены Приказом Минэнерго России от 08.07.2002 г. №204	

Приложение А
(продолжение)

Масса трансформатора не более 25 кг

Рисунок А.1 – Габаритные, установочные, присоединительные размеры и масса трансформатора ОЛС-НТЗ-0,63/6(10) УХЛ2 (Т2)