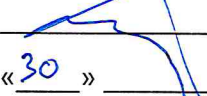




Energo24.ru

СОГЛАСОВАНО:

Заместитель технического директора
ООО «НТЗ «Волхов»

 Бадулин Д.Н.
« 30 » 09 2018

УТВЕРЖДАЮ:

Технический директор
ООО «НТЗ «Волхов»

 Альбеиков В.Х.
« 09 » 10 2018

**ТРАНСФОРМАТОРЫ СИЛОВЫЕ
МАЛОЙ МОЩНОСТИ
ОЛС(П)-НТЗ-0,63 (1,25)/6 (10) УХЛ2, Т2; ОЛС-НТЗ-0,63 (1,0)/35 УХЛ2, Т2;
ОЛС-НТЗ-2,5 (5,0)/6 (10) У2
О.НТЗ.135-018 ТИ
ТЕХНИЧЕСКАЯ ИНФОРМАЦИЯ**

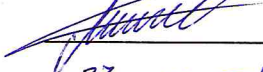
СОГЛАСОВАНО:

Заместитель технического директора
ООО «НТЗ «Волхов»

 Пимурзин С.Г.
« 01 » 10 2018

РАЗРАБОТАЛ:

Инженер-конструктор
ООО «НТЗ «Волхов»

 Михайлов С.Ю.
« 27 » сентября 2018

**НТЗ
ВОЛХОВ**

Невский Трансформаторный Завод

173008, РФ, г. Великий Новгород, ул. Северная, д.19,
Телефон: +7(495)118-40-29 E-mail: info@energo24.ru,
www.energo24.ru

Содержание

Введение	3
1 Назначение	3
2 Основные технические данные	4
3 Устройство.....	5
4 Размещение и монтаж	5
5 Маркировка	6
6 Меры безопасности	6
7 Техническое обслуживание	6
8 Условное обозначение	8
Приложение А	10
Приложение Б.....	20

Введение

Настоящая информация предназначена для ознакомления с конструкцией и техническими характеристиками, а также содержит сведения по монтажу и эксплуатации однофазных силовых трансформаторов малой мощности ОЛС(П)-НТЗ-0,63 (1,25)/6 (10) УХЛ2, Т2; ОЛС-НТЗ-0,63 (1,0)/35 УХЛ2, Т2; ОЛС-НТЗ-2,5 (5,0)/6 (10) У2. В дополнение к настоящей информации следует пользоваться паспортом и руководством по эксплуатации на конкретное типоразмерное исполнение трансформатора.

Все приведенные в технической информации величины справочные. Изготовитель оставляет за собой право на изменение отдельных параметров в случае изготовления специальных трансформаторов с улучшенными техническими характеристиками.

1 Назначение

Однофазные силовые трансформаторы малой мощности ОЛС(П)-НТЗ-0,63 (1,25)/6 (10) УХЛ2, Т2; ОЛС-НТЗ-0,63 (1,0)/35 УХЛ2, Т2; ОЛС-НТЗ-2,5 (5,0)/6 (10) У2 (именуемые в дальнейшем трансформаторы) предназначены для установки в комплектные распределительные устройства (КРУ) внутренней и наружной установки, а также в камеры одностороннего обслуживания (КСО) и являются комплектующими изделиями.

Трансформаторы обеспечивают питание цепей собственных нужд пунктов секционирования и автоматического включения резерва (АВР) электрических сетей 6-35 кВ частоты 50 Гц.

Трансформаторы изготавливаются в климатическом исполнении «УХЛ», «Т» или «У» категории размещения 2 по ГОСТ 15150-69 и предназначены для работы в следующих условиях:

- верхнее значение температуры окружающего воздуха при эксплуатации с учетом перегрева внутри ячейки для исполнения «УХЛ» плюс 55 °С, для исполнения «Т» плюс 60 °С, для исполнения «У» плюс 45 °С;

- нижнее значение температуры окружающего воздуха минус 60 °С для исполнения «УХЛ», минус 10 °С для исполнения «Т», минус 50 °С для исполнения «У»;

- относительная влажность воздуха для исполнений «УХЛ» и «У» – 100 % при плюс 25 °С, для исполнения «Т» – 100 % при плюс 35 °С;

- высота над уровнем моря не более 1000 м;

- окружающая среда невзрывоопасная, не содержащая токопроводящей пыли, химически активных газов и паров в концентрациях, разрушающих металлы – атмосфера типа II по ГОСТ 15150-69;

- положение трансформаторов в пространстве – любое.

Трансформаторы, предназначенные для использования в системах нормальной эксплуатации атомных станций (именуемых в дальнейшем АС), относятся к классу 4 по 2.6 НП-001-15.

Трансформаторы, предназначенные для использования в системе важной для безопасности нормальной эксплуатации АС, относятся к классу 3 и имеют классификационное обозначение 3Н по 2.6 НП-001-15.

Трансформаторы, предназначенные для использования в системе безопасности АС, относятся к классу 2 и имеют классификационное обозначение 2О по 2.6 НП-001-15.

Для ОАО «РЖД» областью применения трансформаторов являются тяговые подстанции, трансформаторные подстанции и линейные устройства тягового электроснабжения железных дорог.

2 Основные технические данные

Основные технические данные трансформаторов приведены в таблице 1. Конкретные значения технических характеристик определяются после запроса и указываются в паспорте на трансформатор.

Таблица 1 - Основные технические данные трансформаторов

Наименование параметра	Значение параметра				
	ОЛС(П)-НТЗ-0,63(1,25)/6(10)		ОЛС-НТЗ-2,5(5,0)/6(10)		ОЛС-НТЗ-0,63(1,0)/35
Класс напряжения, кВ	6	10	6	10	35
Наибольшее рабочее напряжение, кВ	7,2	12	7,2	12	40,5
Номинальное напряжение первичной обмотки, кВ	6; 6,3; 6,6	10; 10,5; 11	6; 6,3	10; 10,5	35
Номинальное напряжение вторичной обмотки, В	100; 209; 220; 231		120; 240		209; 220; 231
Номинальная мощность, кВ·А	0,63; 1,25		2,5; 5,0		0,63; 1,0
Ток холостого хода, %, не более	10		5		10
Потери холостого хода, Вт, не более	25		ОЛС-НТЗ-2,5 – 40		50
			ОЛС-НТЗ-5,0 – 80		
Напряжения короткого замыкания, приведенное к 75 °С, %	6		5,5		5,5
Потери короткого замыкания, приведенное к 75 °С, Вт, не более	60		ОЛС-НТЗ-2,5 – 110		65
			ОЛС-НТЗ-5,0 – 140		
Номинальная частота, Гц	50 или 60 ¹⁾				
Группа соединения обмоток	1/1–0				
¹⁾ Для экспортных поставок.					

Трансформаторы выполняются с двумя уровнями изоляции «а» или «б» по ГОСТ 1516.3-96. Уровень частичных разрядов (ЧР) изоляции первичной обмотки всех трансформаторов вне зависимости от уровня изоляции не превышает значений, указанных в таблице 2.

Таблица 2 - Уровень частичных разрядов изоляции первичной обмотки

Класс напряжения, кВ	Напряжения измерения ЧР, кВ	Допускаемый уровень ЧР, не более, пКл
6	9,36	50
	4,58	20
10	15,6	50
	7,63	20
35	52,65	50
	25,72	20

Класс нагревостойкости трансформаторов - «В» по ГОСТ 8865-93.

3 Устройство

Трансформаторы ОЛС(П)-НТЗ-0,63 (1,25)/6 (10) УХЛ2, Т2 и ОЛС-НТЗ-0,63 (1,0)/35 УХЛ2, Т2 изготовлены в виде опорной конструкции. Корпус трансформаторов выполнен из эпоксидного компаунда, который одновременно является главной изоляцией и обеспечивает защиту обмоток от механических и климатических воздействий.

Трансформаторы ОЛС-НТЗ-2,5 (5,0)/6 (10) У2 изготовлены в виде опорной конструкции. Блок обмоток трансформаторов выполнен из эпоксидного компаунда, который одновременно является главной изоляцией и обеспечивает защиту обмоток от механических и климатических воздействий.

Трансформаторы отличаются между собой размерами корпуса, формой, массой и расположением контактных выводов. Габаритные, установочные и присоединительные размеры трансформаторов указаны в приложении А настоящей технической информации. Принципиальные электрические схемы приведены в приложении Б.

Регулировочные выводы в трансформаторах ОЛС-НТЗ-2,5 (5,0)/6 (10) и выводы первичной обмотки «А» и «Х» расположены на верхней поверхности корпуса.

Выводы вторичной обмотки трансформаторов ОЛС(П)-НТЗ-0,63 (1,25)/6 (10) и ОЛС-НТЗ-0,63 (1,0)/35 расположены в нижней части корпуса, параллельно установочной поверхности. Выводы вторичной обмотки трансформаторов ОЛС-НТЗ-2,5 (5,0)/6 (10) расположены в клеммной коробке.

На трансформаторы устанавливаются прозрачные защитные крышки с возможностью пломбирования с целью исключения несанкционированного доступа к вторичным выводам.

Трансформаторы имеют металлические части, подлежащие заземлению.

По специальному требованию заказчика возможно изготовление трансформаторов с другими установочными или присоединительными размерами.

4 Размещение и монтаж

Трансформаторы устанавливаются в шкафах КРУ, КРУН и КСО в соответствии с чертежами этих изделий. Для трансформаторов ОЛС(П)-НТЗ-0,63 (1,25)/6 (10) и ОЛС-НТЗ-0,63 (1,0)/35 крепление на месте установки производится с помощью болтов М12 к закладным элементам крепления, расположенным на основании. Для трансформаторов ОЛС-НТЗ-2,5 (5,0)/6 (10) крепление на месте установки производится с помощью болтов М14 через отверстия в основании.

Провода, присоединяемые к вторичным выводам трансформаторов, должны быть снабжены наконечниками или свернуты в кольцо под винт М6 для трансформаторов ОЛС(П)-НТЗ-0,63 (1,25)/6 (10) и ОЛС-НТЗ-0,63 (1,0)/35), под винт М5 для трансформаторов ОЛС-НТЗ-2,5 (5,0)/6 (10) и облужены.

Длина пути утечки внешней изоляции, в зависимости от класса напряжения, не менее значений, указанных в таблице 3.

Таблица 3 - Длина пути утечки внешней изоляции

Наименование трансформатора	Длина пути утечки, не менее, мм
ОЛС(П)-НТЗ-0.63(1.25)/6(10)	253
ОЛС-НТЗ-2.5(5.0)/6(10)	255
ОЛС-НТЗ-0.63(1.0)/35	610

При монтаже следует соблюдать требования ГОСТ 10434-82 для контактных соединений по моменту затяжки:

- для М5 – $(2 \pm 0,4)$ Н·м;
- для М6 – $(2,5 \pm 0,5)$ Н·м;
- для М10 – $(30 \pm 1,5)$ Н·м;
- для М12 – (40 ± 2) Н·м.

Для крепёжных элементов момент затяжки:

- для М4 – $(0,4 \pm 0,1)$ Н·м;
- для М12 – (30 ± 1) Н·м;
- для М14 – (40 ± 2) Н·м.

5 Маркировка

Трансформаторы имеют табличку технических данных, выполненную по ГОСТ 11677-85.

В трансформаторах ОЛС(П)-НТЗ-0,63 (1,25)/6 (10) и ОЛС-НТЗ-0,63 (1,0)/35 маркировка первичной обмотки «А» и «Х», выводов вторичных обмоток «х», «а₁», «а₂», «а₃», «а₄» выполнена методом литья на корпусе трансформаторов. В трансформаторах ОЛС-НТЗ-2,5 (5,0)/6 (10) маркировка первичной обмотки «А» и «Х», регулировочных выводов «1», «2», «3», «4», «5», «6», «7», «8» выполнена методом литья на корпусе трансформаторов, маркировка выводов вторичных обмоток «1-2», «3-4» выполнена методом липкой аппликации.

6 Меры безопасности

Конструкция, монтаж и эксплуатация трансформаторов должна соответствовать требованиям безопасности по ГОСТ 12.2.007.0-75 и ГОСТ 12.2.007.3-75, «Правил технической эксплуатации электроустановок потребителей», «Правил технической эксплуатации электрических станций и сетей Российской Федерации», «Правил устройства электроустановок» и «Межотраслевых правил по охране труда (правил безопасности) при эксплуатации электроустановок».

7 Техническое обслуживание

При техническом обслуживании трансформаторов необходимо соблюдать правила раздела «Меры безопасности».

Техническое обслуживание проводится в сроки, предусмотренные для электроустановки, в которую встраиваются трансформаторы.

Техническое обслуживание проводится в следующем объеме:

- 1) Внешний осмотр трансформаторов на отсутствие повреждений.
- 2) Очистка поверхности трансформаторов от пыли и грязи сухой ветошью, не оставляющей ворса.
- 3) Проверка надёжности контактных соединений.
- 4) Измерение коэффициента трансформации на всех ответвлениях вторичной обмотки. Проверка коэффициента трансформации проводится по разделу 2 ГОСТ 3484.1-88.
- 5) Измерение сопротивления обмоток постоянному току. Измерение производится мостом постоянного тока, имеющего класс точности не ниже 1. Значения сопротивления обмоток трансформаторов постоянному току после температурного пересчета не должны отличаться от указанных в паспорте более чем на 5 %.

б) Измерение электрического сопротивления изоляции обмоток трансформаторов. Измерение электрического сопротивления изоляции обмоток относительно металлических деталей крепления к заземленной конструкции производится мегомметром на напряжение 2500 В. Трансформаторы считаются прошедшими испытание, если сопротивление изоляции при температуре обмоток 20-30 °С не менее значений, указанных в таблице 4.

Таблица 4 – Электрическое сопротивление изоляции обмоток

№ п/п	Наименование испытаний	Минимально допустимое значение, МОм
1	Измерение электрического сопротивления изоляции первичной обмотки: - номинальное напряжение до 6 кВ включительно; - номинальное напряжение более 6 кВ	300 500
2	Измерение электрического сопротивления изоляции вторичной обмотки	100

7) Испытание электрической прочности изоляции вторичной обмотки приложенным напряжением 5 кВ промышленной частоты в течение 1 минуты. Напряжение прикладывается между закороченными выводами вторичной обмотки и заземленными крепежными гайками.

8) Испытание электрической прочности изоляции первичной обмотки трансформаторов проводят по ГОСТ 1516.2-97 в 2 этапа.

8.1) Проверка электрической прочности основной изоляции. Испытание электрической прочности основной изоляции первичной обмотки трансформаторов проводится приложенным напряжением промышленной частоты, которое подаётся на первичные контакты, закороченные между собой. Вывод «х» вторичной обмотки и заземляемые части трансформаторов при этом должны быть надёжно заземлены. Напряжение выдерживается в течение одной минуты. Испытательные напряжения должны соответствовать значениям, указанным в таблице 5.

Таблица 5 – Допустимые испытательные напряжения

Класс напряжения, кВ	Испытательные напряжения, кВ
6	25
10	35
35	85

Трансформаторы считаются выдержавшими испытание, если не произошло пробоя изоляции и перекрытия по поверхности.

8.2) Проверка электрической прочности междувитковой (межслоевой) изоляции. Напряжение частотой 150-400 Гц подается на вывод «А» первичной обмотки. Вывод «х» вторичной обмотки, вывод «Х» первичной обмотки и металлические части трансформаторов при этом должны быть заземлены. Напряжение, значением $2U_{ном}$ выдерживается в течение времени, рассчитанного по следующей формуле:

$$t, c = \frac{2 \times f_{ном}}{f_{исп}} \times 60$$

где:

t – время выдержки испытательного напряжения, с;

$f_{ном}$ – номинальная частота, Гц;

$f_{исп}$ – испытательная частота, Гц.

Затем испытание повторяется с изменением приложения напряжения: напряжение частотой 150-400 Гц подаётся на вывод «Х» первичной обмотки. Вывод «х» вторичной обмотки, вывод «А» первичной обмотки и металлические части трансформаторов при этом должны быть заземлены.

Допускается проводить данное испытание индуктированным напряжением со стороны вторичной обмотки.

Трансформаторы считаются выдержавшими испытание, если не произошло пробоя изоляции и перекрытия по поверхности.

Примечание – Испытания изоляции, проводимые в качестве критерия успешности других испытаний, проводят при значениях испытательных напряжений, равных 90% от нормированных значений, и времени воздействия 1 минуты.

9) Измерение тока и потерь холостого хода трансформаторов. Измерение тока холостого хода проводится с помощью вольтметра и амперметра, со стороны вторичной обмотки на номинальном ответвлении при разомкнутой первичной обмотке, при напряжении $1,0 \cdot U_{ном}$ по методике ГОСТ 3484.1-88. При испытании должны быть надежно заземлены все металлические элементы конструкции трансформаторов. Полученные значения не должны отличаться от значений, указанных в паспорте на изделие более, чем на 10 %. Трансформаторы ремонту не подлежат.

Средняя наработка до отказа – $4 \cdot 10^5$ часов.

Средний срок службы – 30 лет.

8 Условное обозначение

Расшифровка условного обозначения трансформаторов ОЛС(П)-НТЗ-0,63 (1,25)/6 (10) и ОЛС-НТЗ-0,63 (1,0)/35:

О Л С П - НТЗ – Х / Х Х 2 U₁=XXX В (Х)

	Дополнительная информация
	Номинальное первичное напряжение, В
	Категория размещения по ГОСТ 15150-69
	Климатическое исполнение по ГОСТ 15150-69
	Класс напряжения, кВ
	Номинальная мощность, кВА
	Зарегистрированный товарный знак изготовителя
	Наличие встроенного предохранителя
	Целевое назначение (трансформатор силовой)
	С литой изоляцией
	Однофазный

Пример записи обозначения однофазного силового трансформатора малой мощности, однофазного, электромагнитного, с литой изоляцией, с встроенным предохранителем, с номинальной мощностью 0,63 кВА, изготовленного по ТУ 3413-007-30425794-2013, на класс

напряжения 10 кВ, климатического исполнения «УХЛ», категории размещения «2» по ГОСТ 15150-69, с номинальным первичным напряжением 10500 В при его заказе и в документации другого изделия:

**Силовой трансформатор
ОЛСП-НТЗ-0,63/10 УХЛ2, U₁=10500 В
ТУ 3413-007-30425794-2013**

Расшифровка условного обозначения трансформаторов ОЛС-НТЗ-2,5 (5,0)/6 (10):

О Л С - НТЗ - Х / Х У 2 Х / Х / Х

	Напряжение обмотки НН, кВ
	Напряжение обмотки НН, кВ
	Напряжение обмотки ВН, кВ
	Категория размещения по ГОСТ 15150-69
	Климатическое исполнение по ГОСТ 15150-69
	Класс напряжения, кВ
	Номинальная мощность, кВА
	Зарегистрированный товарный знак изготовителя
	Целевое назначение (трансформатор силовой)
	С литой изоляцией
	Однофазный

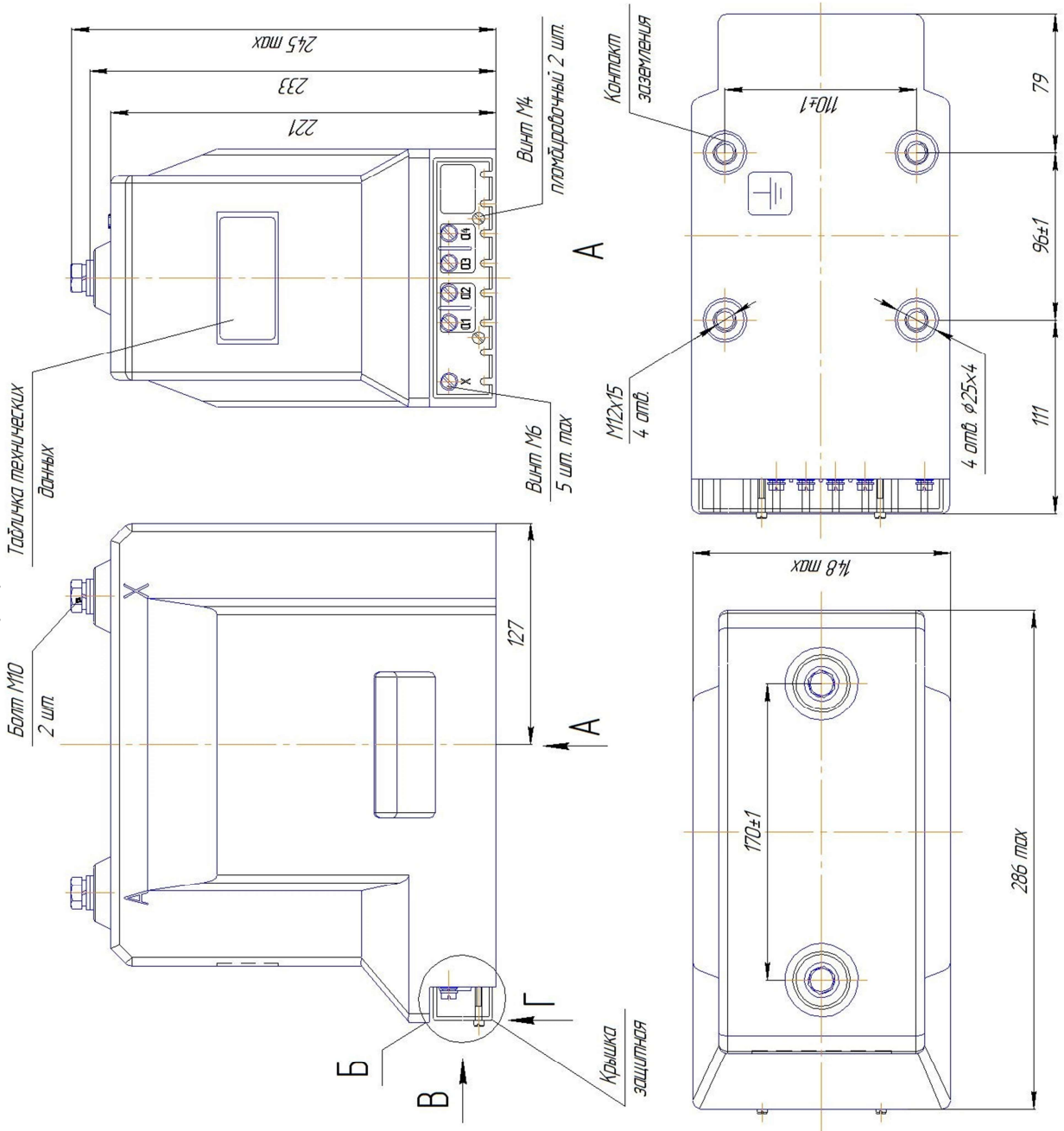
Пример записи обозначения однофазного силового трансформатора с литой изоляцией, с номинальной мощностью 2,5 кВА, изготовленного по ТУ 3413-011-30425794-2014, на класс напряжения 10 кВ, климатического исполнения «У», категории размещения «2» по ГОСТ 15150-69, с напряжением обмотки ВН – 10 кВ, с напряжениями обмотки НН – 0,24 кВ и 0,12 кВ, при его заказе и в документации другого изделия:

**Силовой трансформатор
ОЛС-НТЗ-2,5/10 У2, 10/0,24/0,12
ТУ 3413-011-30425794-2014**

При выборе исполнения трансформаторов необходимо руководствоваться приложением А и таблицей 1 настоящей технической информации.

ПРИЛОЖЕНИЕ А
(обязательное)

ОЛС-НТЗ-0.63/6(10)



Масса не более 25 кг

Рисунок А.1 – Габаритные, установочные, присоединительные размеры и масса трансформаторов ОЛС-НТЗ-0.63/6(10)
Варианты расположения вторичных выводов см. рисунок А.8

ПРИЛОЖЕНИЕ А
(продолжение)
ОЛСП-НТЗ-0.63/6(10)

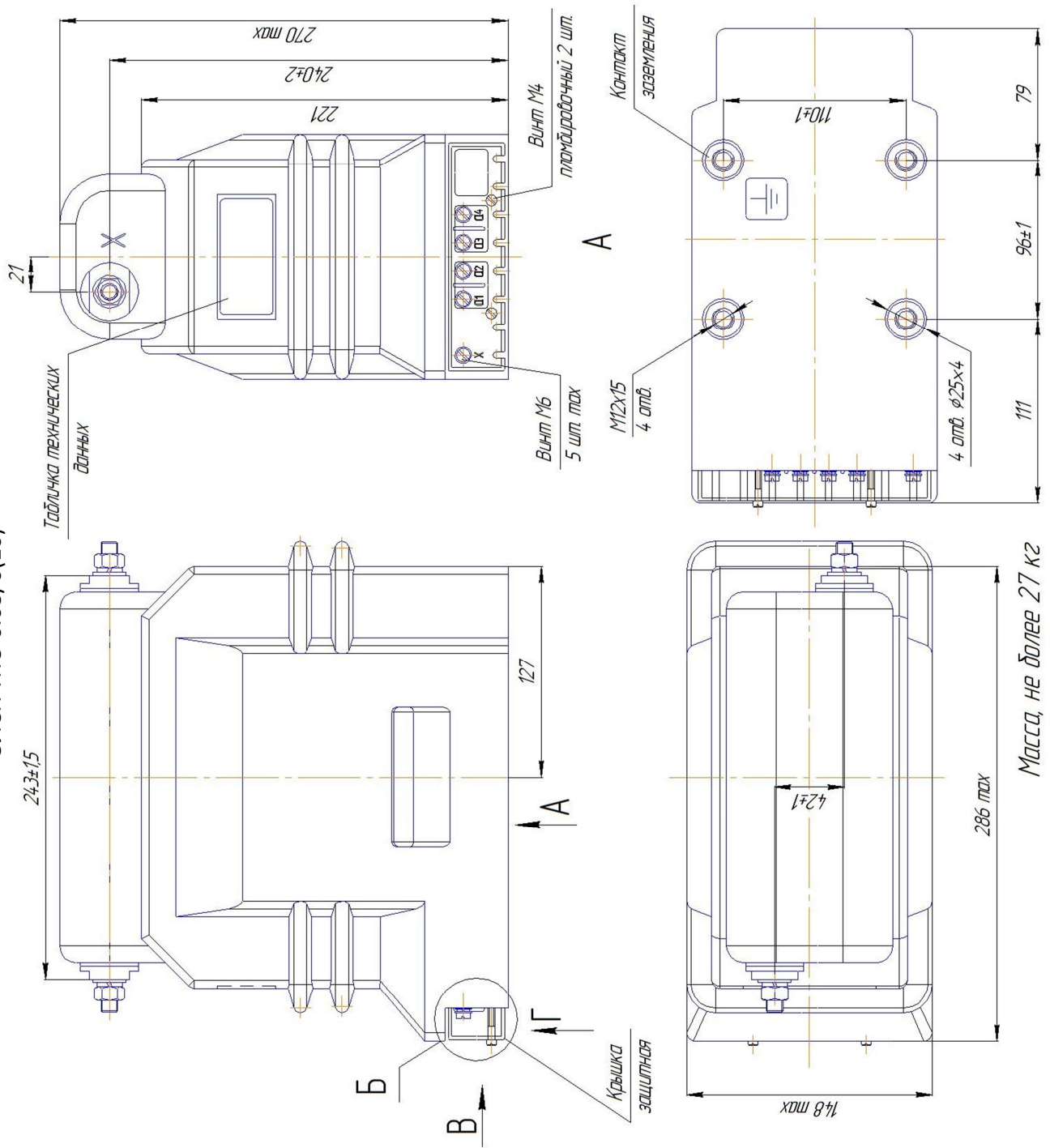


Рисунок А.2 – Габаритные, установочные, присоединительные размеры и масса трансформаторов ОЛСП-НТЗ-0.63/6(10)
Варианты расположения вторичных выводов см. рисунок А.8
Масса не более 27 кг

ПРИЛОЖЕНИЕ А
(продолжение)

ОЛС-НТЗ-1.25/6(10)

Таблица технических
данных

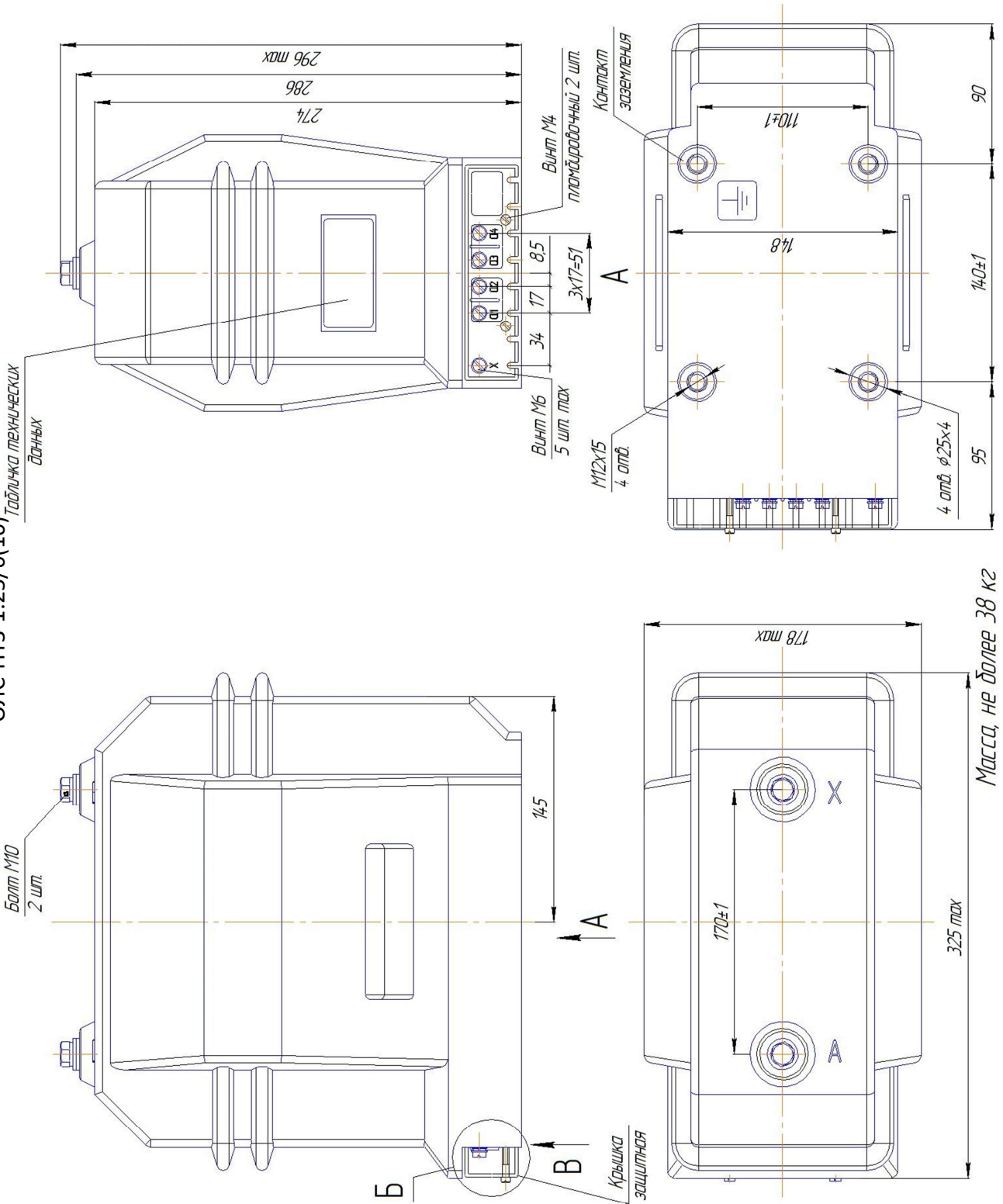


Рисунок А.3 – Габаритные, установочные, присоединительные размеры и масса трансформаторов ОЛС-НТЗ-1.25/6(10)
Варианты расположения вторичных выводов см. рисунок А.9

ПРИЛОЖЕНИЕ А
(продолжение)
ОЛС-НТЗ-0.63(1.0)/35

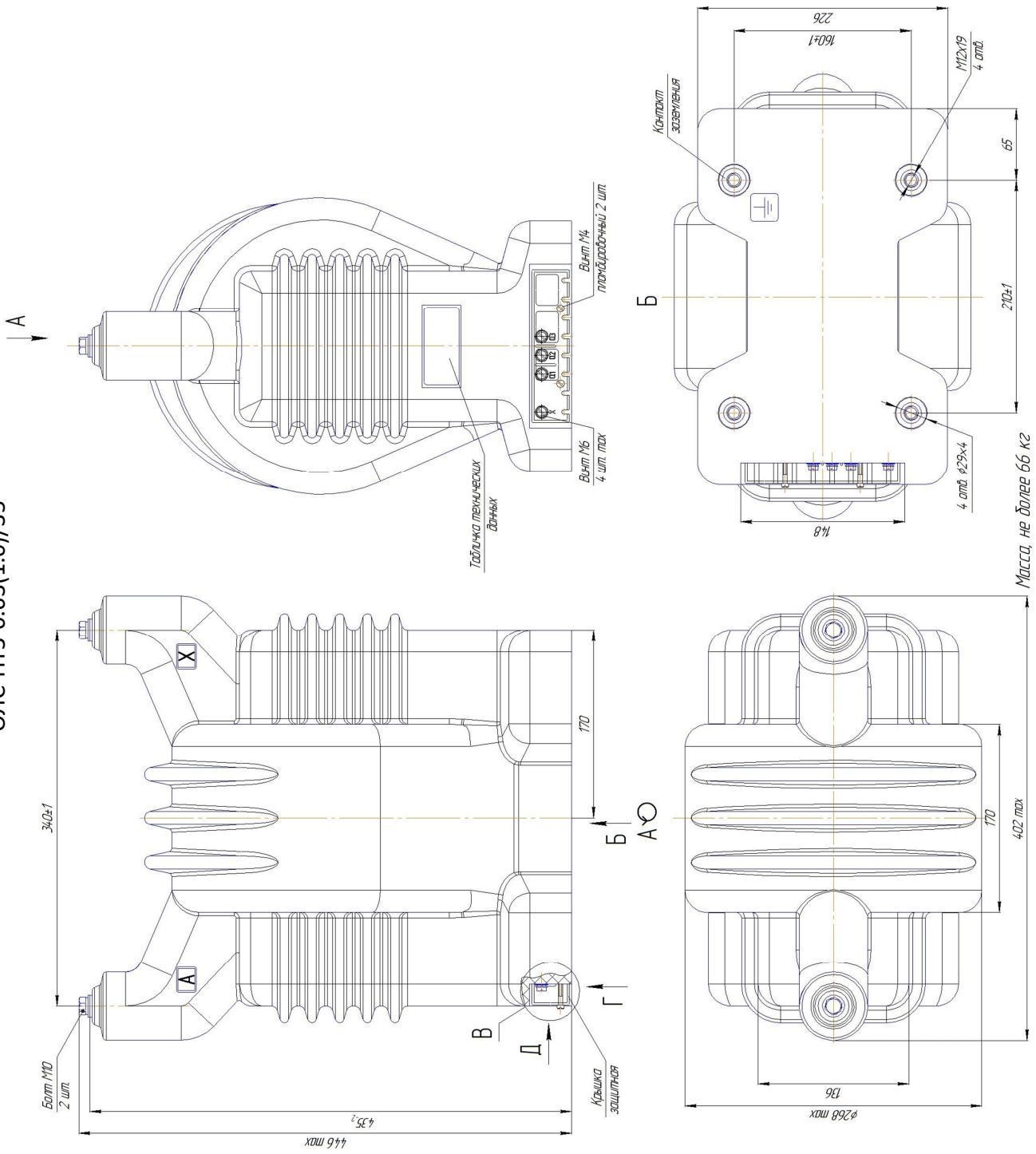
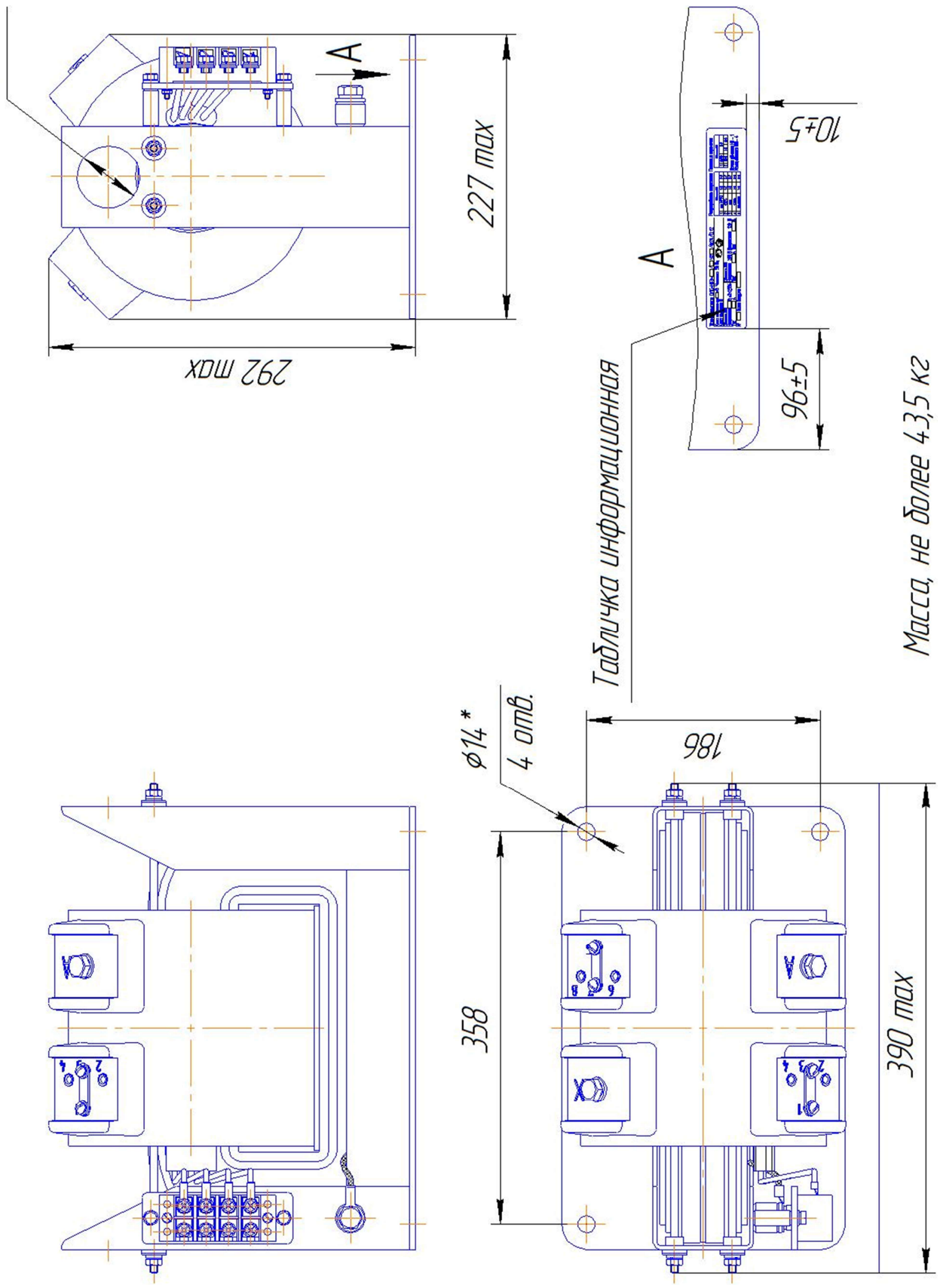


Рисунок А.5 – Габаритные, установочные, присоединительные размеры и масса трансформаторов ОЛС-НТЗ-0.63(1.0)/35
Варианты расположения вторичных выводов см. рисунок А.10

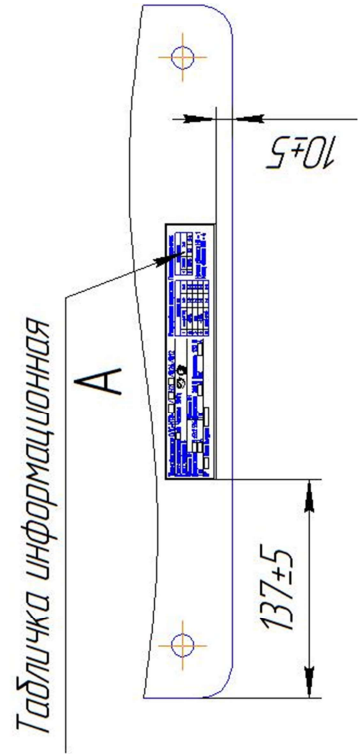
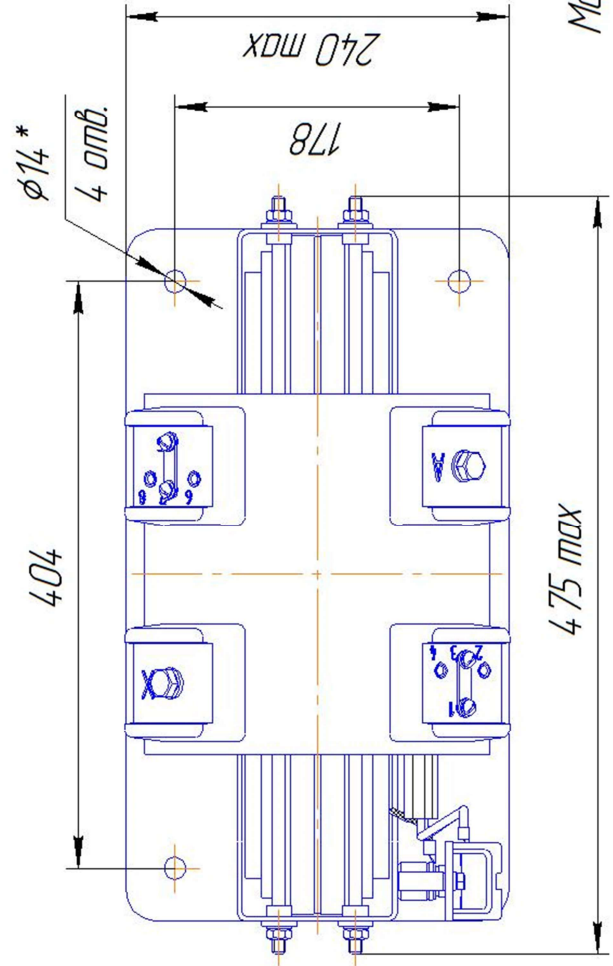
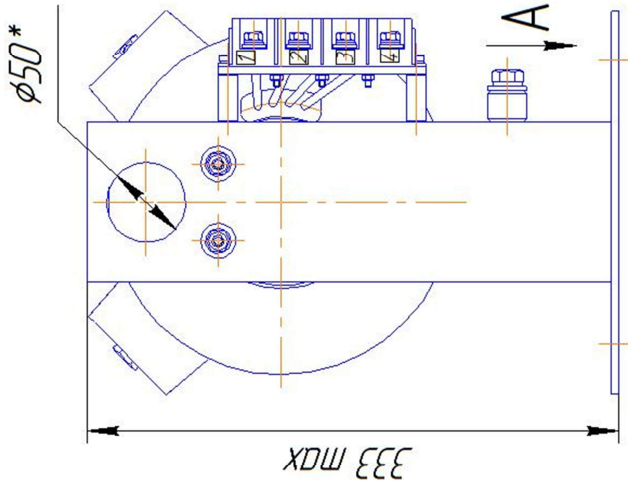
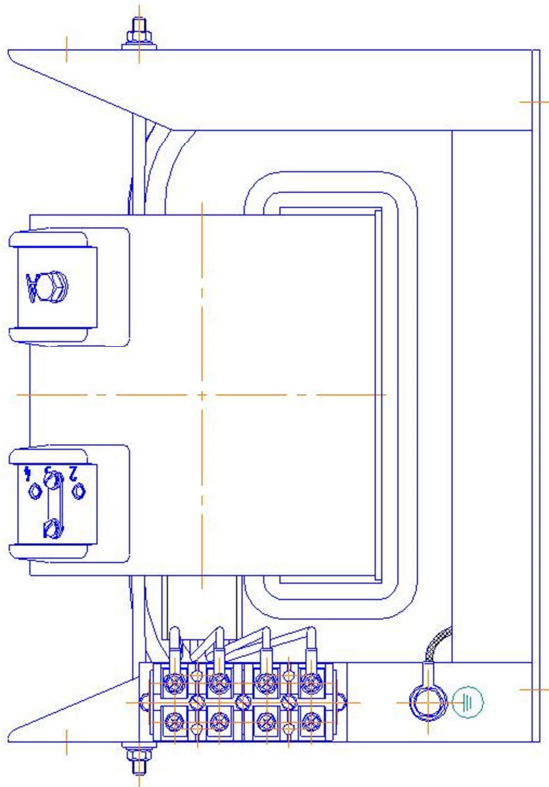
ПРИЛОЖЕНИЕ А
(продолжение)
ОЛС-НТЗ-2.5/6(10)



Масса, не более 4,35 кг

Рисунок А.6 – Габаритные, установочные, присоединительные размеры и масса трансформаторов ОЛС-НТЗ-2.5/6(10)

ПРИЛОЖЕНИЕ А
(продолжение)
ОЛС-НТЗ-5.0/6(10)



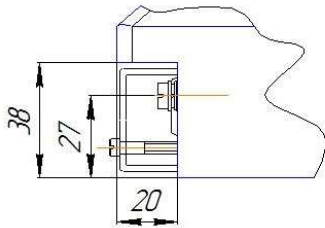
Масса, не более 71 кг

Рисунок А.7 – Габаритные, установочные, присоединительные размеры и масса трансформаторов ОЛС-НТЗ-5.0/6(10)

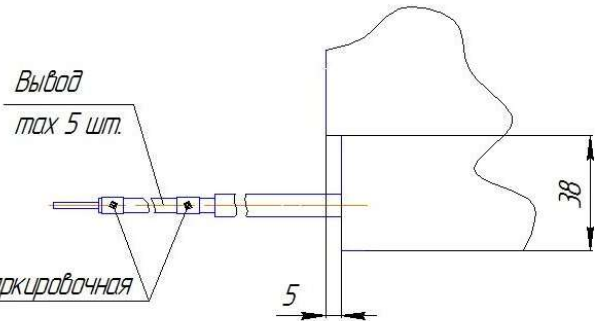
ПРИЛОЖЕНИЕ А
(продолжение)

Б

исполнение "А"

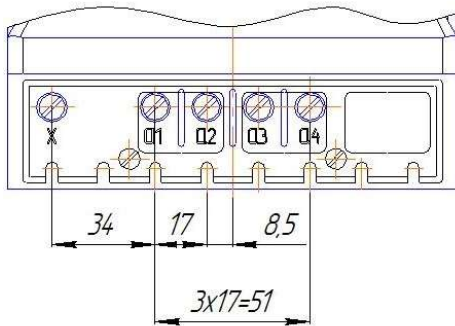


исполнение "С"

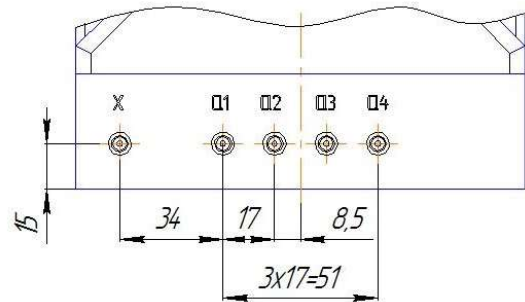


В

исполнение "А"

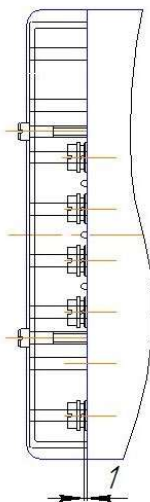


исполнение "С"

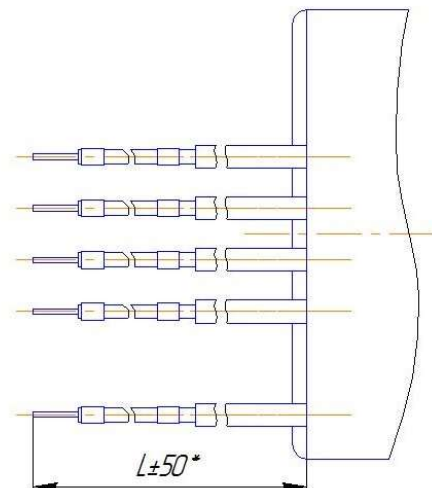


Г

исполнение "А"



исполнение "С"

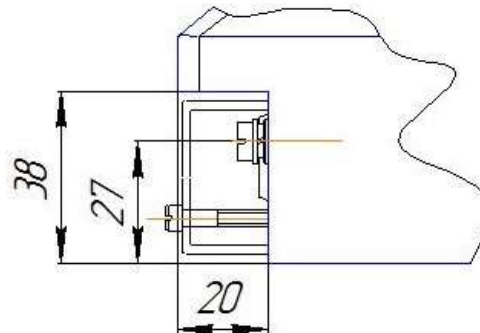


* - Размер L - согласно заказу. Минимум 100 мм.

Рисунок А.8 – Исполнение вторичных выводов трансформаторов ОЛС(П)-НТЗ-0.63/6(10)

ПРИЛОЖЕНИЕ А
(продолжение)

Б



В

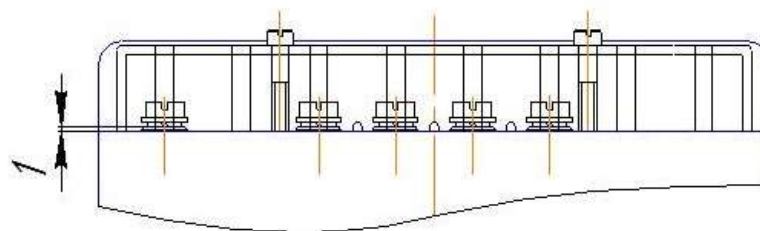
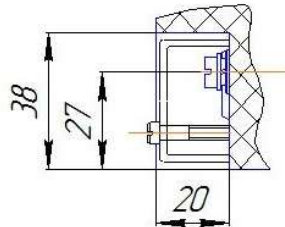


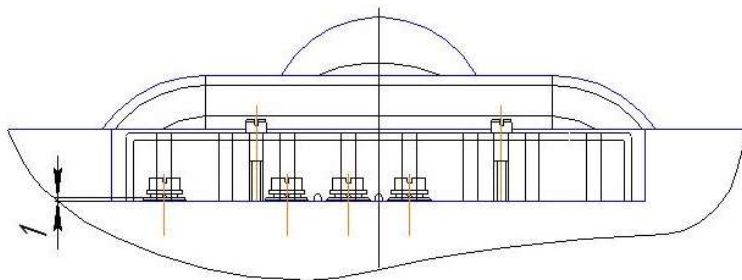
Рисунок А.9 – Исполнение вторичных выводов трансформаторов ОЛС(П)-НТЗ-1.25/6(10)

ПРИЛОЖЕНИЕ А
(продолжение)

В



Г



Д

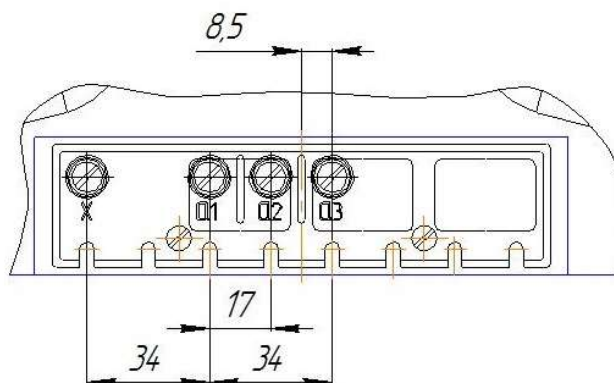


Рисунок А.10 – Исполнение вторичных выводов трансформаторов ОЛС-НТЗ-0.63(1.0)/35

ПРИЛОЖЕНИЕ Б
(обязательное)

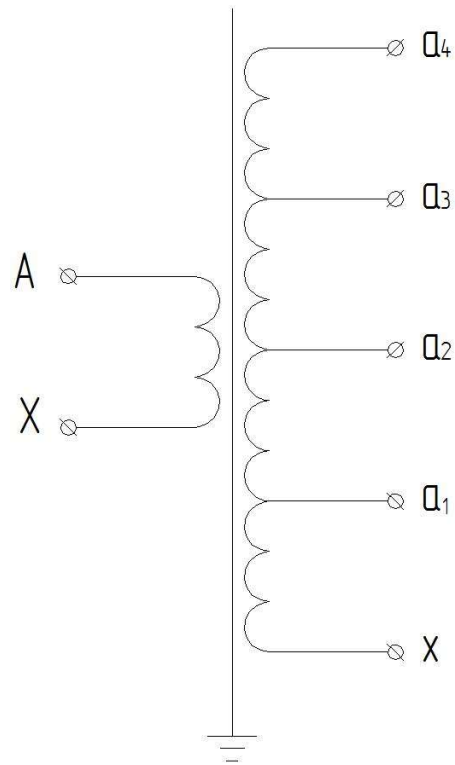


Рисунок Б.1 – Схема электрическая принципиальная для трансформаторов
ОЛС-НТЗ-0.63(1.25)/6(10)

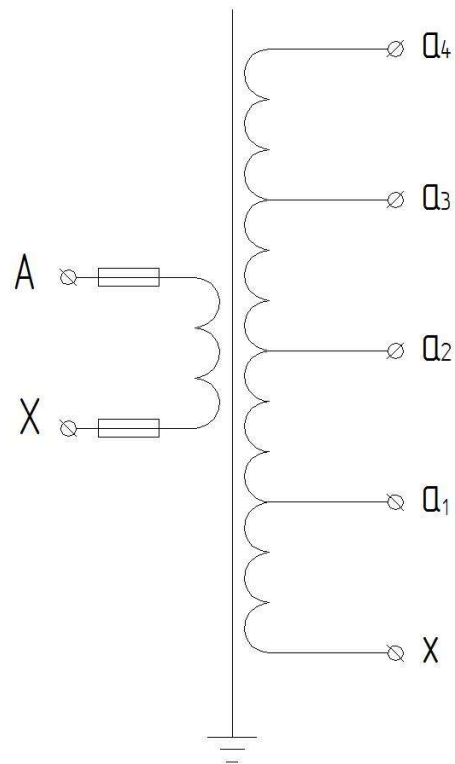


Рисунок Б.2 – Схема электрическая принципиальная для трансформаторов
ОЛСП-НТЗ-0.63(1.25)/6(10)

ПРИЛОЖЕНИЕ Б
(продолжение)

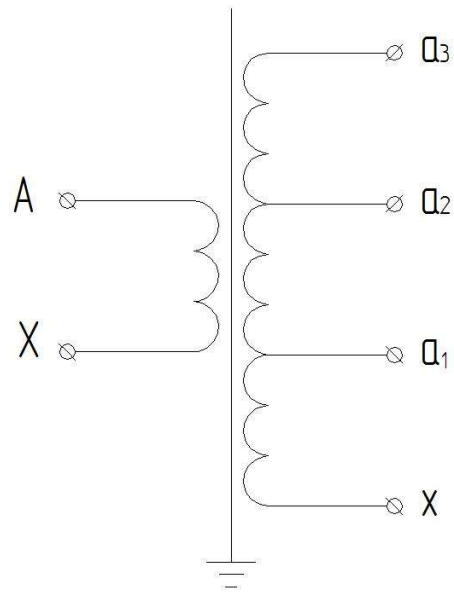


Рисунок Б.3 – Схема электрическая принципиальная для трансформаторов ОЛС-НТЗ-0.63(1.0)/35

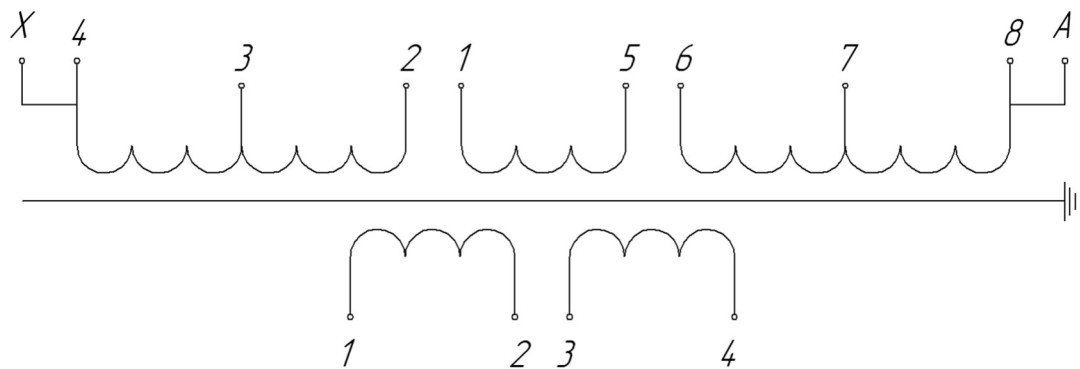


Рисунок Б.4 – Схема электрическая принципиальная для трансформаторов ОЛС-НТЗ-2.5(5.0)/6(10)