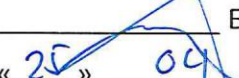




Energo24.ru

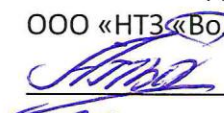
СОГЛАСОВАНО:

Заместитель технического директора
ООО «НТЗ «Волхов»


Бадулин Д.Н.
« 25 » 04 2019

УТВЕРЖДАЮ:

Технический директор
ООО «НТЗ «Волхов»


Альбеков В.Х.
« 29 » 04 2019

ТРАНСФОРМАТОРЫ ТОКА НУЛЕВОЙ ПОСЛЕДОВАТЕЛЬНОСТИ

ТЗЛК-НТЗ-0.66 У2, УХЛ2, Т2 М3

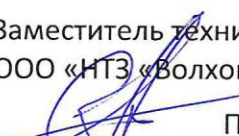
ТЗЛКР-НТЗ-0.66 У2, УХЛ2 М3

0.НТЗ.135-014 ТИ

ТЕХНИЧЕСКАЯ ИНФОРМАЦИЯ

СОГЛАСОВАНО:

Заместитель технического директора
ООО «НТЗ «Волхов»


Пимурзин С.Г.
« 25 » 04 2019

РАЗРАБОТАЛ:

Ведущий инженер-конструктор
ООО «НТЗ «Волхов»


Городецкий Д.И.
« 27 » марта 2019



Невский Трансформаторный Завод

173008, РФ, г. Великий Новгород, ул. Северная, д.19,
Телефон: +7(495)118-40-29 E-mail:info@energo24.ru,
www.energo24.ru

Содержание

Введение	3
1 Назначение	3
2 Основные технические данные	4
3 Устройство.....	5
4 Размещение и монтаж	5
5 Маркировка	5
6 Меры безопасности	5
7 Техническое обслуживание	6
8 Условное обозначение	6
Приложение А	7

Введение

Настоящая информация предназначена для ознакомления с конструкцией и техническими характеристиками, а также содержит сведения по монтажу и эксплуатации трансформаторов тока нулевой последовательности ТЗЛК-НТЗ-0.66 У2, УХЛ2, Т2 МЗ и ТЗЛКР-НТЗ-0.66 У2, УХЛ2 МЗ. В дополнение к настоящей информации следует пользоваться паспортом и руководством по эксплуатации на конкретное типоразмерное исполнение трансформатора.

Все приведенные в технической информации величины справочные. Изготовитель оставляет за собой право на изменение отдельных параметров в случае изготовления специальных трансформаторов с улучшенными техническими характеристиками.

1 Назначение

Трансформаторы тока нулевой последовательности ТЗЛК-НТЗ-0.66 У2, УХЛ2, Т2 МЗ и ТЗЛКР-НТЗ-0.66 У2, УХЛ2 МЗ (именуемые в дальнейшем трансформаторы) предназначены для установки в комплектные распределительные устройства (КРУ) внутренней установки, в сборные камеры одностороннего обслуживания (КСО), в другие электроустановки и являются комплектующими изделиями.

Трансформаторы применяются в схемах защиты от замыканий на землю совместно с микропроцессорными терминалами релейной защиты путём трансформации возникших при этом токов нулевой последовательности.

Для ОАО «РЖД» областью применения трансформаторов являются тяговые подстанции, трансформаторные подстанции и линейные устройства тягового электроснабжения железных дорог.

Трансформаторы ТЗЛК-НТЗ-0.66 МЗ изготавливаются в климатическом исполнении «У», «УХЛ» или «Т» категории размещения 2 по ГОСТ 15150-69, ТЗЛКР-НТЗ-0.66 МЗ – в климатическом исполнении «У» или «УХЛ» категории размещения 2 по ГОСТ 15150-69 и предназначены для работы в следующих условиях:

- верхнее значение температуры окружающего воздуха при эксплуатации с учетом перегрева внутри ячейки для исполнения «У» плюс 45 °С, для исполнения «УХЛ» плюс 50 °С, для исполнения «Т» плюс 55 °С;
- нижнее значение температуры окружающего воздуха для исполнения «УХЛ» минус 60 °С, для исполнения «У» минус 50 °С, для исполнения «Т» минус 10 °С;
- относительная влажность воздуха 100 % при плюс 25 °С для исполнений «У», «УХЛ», при плюс 35 °С для исполнения «Т»;
- высота над уровнем моря не более 1000 м;
- окружающая среда невзрывоопасная, не содержащая токопроводящей пыли, химически активных газов и паров в концентрациях, разрушающих металлы – атмосфера типа II по ГОСТ 15150-69;
- положение трансформаторов в пространстве – любое.

Трансформаторы, предназначенные для использования в системах нормальной эксплуатации атомных станций (именуемых в дальнейшем АС), относятся к классу 4 по 2.6 НП-001-15.

Трансформаторы, предназначенные для использования в системе важной для безопасности нормальной эксплуатации АС, относятся к классу 3 и имеют классификационное обозначение 3Н по 2.6 НП-001-15.

Трансформаторы, предназначенные для использования в системе безопасности АС, относятся к классу 2 и имеют классификационное обозначение 2О по 2.6 НП-001-15.

2 Основные технические данные

Основные технические данные трансформаторов приведены в таблице 1. Значения токов небаланса трансформаторов разных габаритных исполнений приведены в таблицах 2 и 3. Конкретные значения технических параметров указаны в паспорте на трансформаторы.

Таблица 1 – Основные параметры трансформаторов

Наименование параметра	Значение параметра	
Форма окна для ввода кабеля	Круглое	
По методу монтажа на кабель	Неразъемные	Разъемные
Номинальное напряжение, кВ	0,66	
Наибольшее рабочее напряжение, кВ	0,72	
Диаметр окна для установки кабеля, мм	70, 100, 125, 205	
Номинальный первичный ток, А	100 ¹⁾	200 ¹⁾
Номинальный вторичный ток, А	1	
Номинальная частота, Гц	50 или 60 ²⁾	
Число обмоток	1	
Предельное сопротивление нагрузки, Ом	0,3; 0,5; 1; 1,5; 2; 3	
Максимальные погрешности в диапазоне первичного тока до 0,5 до 120%		
- токовая, %, не более	5 ¹⁾	6 ¹⁾
- угловая, мин, не более	600	900
Односекундный ³⁾ ток термической стойкости, А	140	
1) По требованию заказчика возможно изготовление трансформаторов с другими значениями параметров.		
2) Для экспортных поставок.		
3) Допускается распространять для трехсекундного тока термической стойкости.		

Примечание – допускается использование трансформаторов в электрических цепях на номинальное напряжения выше 0,66 кВ, при условии, что главная изоляция между токопроводящими жилами кабеля и вторичной обмоткой трансформаторов обеспечивается собственной изоляцией кабеля.

Таблица 2 – Величина тока небаланса у неразъемных трансформаторов с коэффициентом трансформации 100/1

Изделие	Ток небаланса, измеренный при рабочем токе 100 А и приведенный к первичной стороне не более А
ТЗЛК-НТЗ-0,66-70 МЗ	0,04
ТЗЛК-НТЗ-0,66-100 МЗ	
ТЗЛК-НТЗ-0,66-125 МЗ	
ТЗЛК-НТЗ-0,66-205 МЗ	0,08

Таблица 3 – Величина тока небаланса у разъемных трансформаторов с коэффициентом трансформации 200/1

Изделие	Ток небаланса, измеренный при рабочем токе 200 А и приведенный к первичной стороне не более А
ТЗЛКР-НТЗ-0,66-70 МЗ	0,5
ТЗЛКР-НТЗ-0,66-100 МЗ	
ТЗЛКР-НТЗ-0,66-125 МЗ	
ТЗЛКР-НТЗ-0,66-205 МЗ	0,8

Класс нагревостойкости трансформаторов - «В» по ГОСТ 8865-93.

3 Устройство

Корпус трансформаторов выполнен из компаунда на основе эпоксидной смолы для климатических исполнений «УХЛ» и «Т» или на основе полиуретановой смолы для исполнения «У». Компаунд обеспечивает электрическую изоляцию и защиту обмотки от климатических и механических воздействий.

Вторичная обмотка трансформаторов намотана на тороидальный магнитопровод. Выводы вторичной обмотки расположены на лицевой стороне трансформаторов. В качестве первичной обмотки выступает трехфазный кабель, пропущенный сквозь окно трансформатора.

Разъемные трансформаторы ТЗЛКР-НТЗ-0.66 состоят из двух частей, соединенных болтами М10. В каждой части содержится половина магнитопровода. На корпусе трансформаторов предусмотрены выводы для соединения частей обмотки перемычкой после монтажа на кабельную линию.

Габаритные, установочные, присоединительные размеры и масса трансформаторов указаны в приложении А.

Трансформаторы не подлежат заземлению, т.к. не имеют подлежащих заземлению металлических частей.

4 Размещение и монтаж

Трансформаторы должны надеваться на трёхфазный кабель. Разъемные трансформаторы ТЗЛКР-НТЗ-0.66 МЗ могут быть установлены на действующую кабельную линию.

Крепление трансформаторов на месте установки производится с помощью болтов М10 к закладным специальным гайкам, расположенным на опорной поверхности трансформаторов.

При монтаже следует соблюдать требования ГОСТ 10434-82 по моменту затяжки контактных соединений для М6 – $(2,5 \pm 0,5)$ Н·м.

Допустимый момент затяжки крепёжных элементов для М10 – (10 ± 1) Н·м.

При сборке верхней и нижней части разъемных трансформаторов окончательную затяжку соединительных болтов производить после равномерной попеременной предварительной затяжки с каждой стороны. Перемычку устанавливать после окончательной затяжки болтов.

Провода, присоединяемые к вторичным выводам трансформаторов, должны быть снабжены наконечниками или свернуты в кольцо под винт М6 и облужены. При монтаже следует учитывать, что при направлении тока в первичной цепи от Л1 к Л2, вторичный ток во внешней цепи направлен от И1 к И2.

5 Маркировка

Трансформаторы имеют табличку технических данных, выполненную по ГОСТ 7746-2015.

Маркировка стороны трансформатора, соответствующей линейному вводу первичной цепи, Л1 и выводов вторичной обмотки И1, И2 выполнена методом литья на корпусе.

Маркировка транспортной тары выполнена по ГОСТ 14192-96 и нанесена непосредственно на тару.

6 Меры безопасности

Конструкция, монтаж и эксплуатация трансформаторов должна соответствовать требованиям безопасности по ГОСТ 12.2.007.0-75 и ГОСТ 12.2.007.3-75, «Правил технической эксплуатации электроустановок потребителей», «Правил технической эксплуатации электрических станций и сетей Российской Федерации», «Правил устройства электроустановок» и «Правил по охране труда при эксплуатации электроустановок».

Не допускается производить монтаж трансформаторов и проведение других работ, не убедившись в том, что напряжение с первичной обмотки снято. В процессе испытаний и эксплуатации должна быть исключена возможность размыкания вторичных цепей трансформаторов.

7 Техническое обслуживание

При техническом обслуживании трансформаторов необходимо соблюдать правила раздела «Меры безопасности».

Техническое обслуживание проводится в сроки, предусмотренные для технического обслуживания электроустановки, в которую встраиваются трансформаторы.

Техническое обслуживание проводится в следующем объеме:

- очистка поверхности трансформаторов от пыли и грязи. Снятие окисной пленки с контактной поверхности вторичных выводов;
- внешний осмотр трансформаторов на отсутствие повреждений;
- измерение сопротивления изоляции вторичной обмотки. Проводится мегомметром на 1000 В. Сопротивление должно быть не менее 50 МОм.

Трансформаторы ремонту не подлежат.

Средняя наработка до отказа – $4 \cdot 10^5$ часов.

Средний срок службы – 30 лет.

8 Условное обозначение

Расшифровка условного обозначения трансформатора:



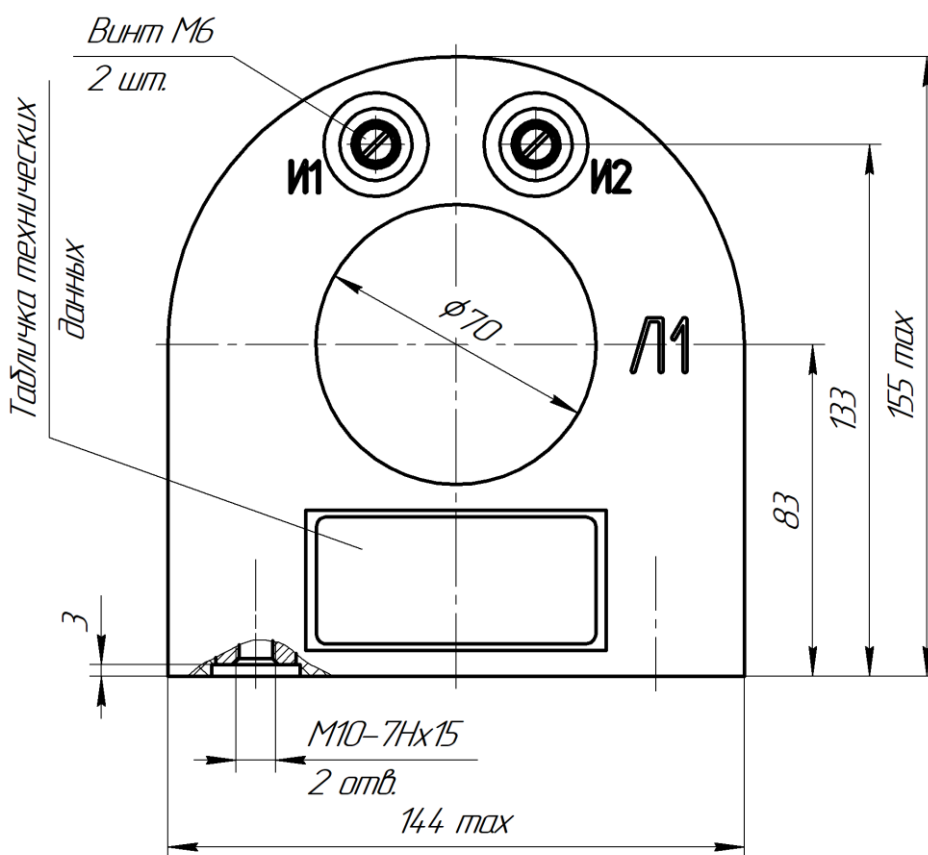
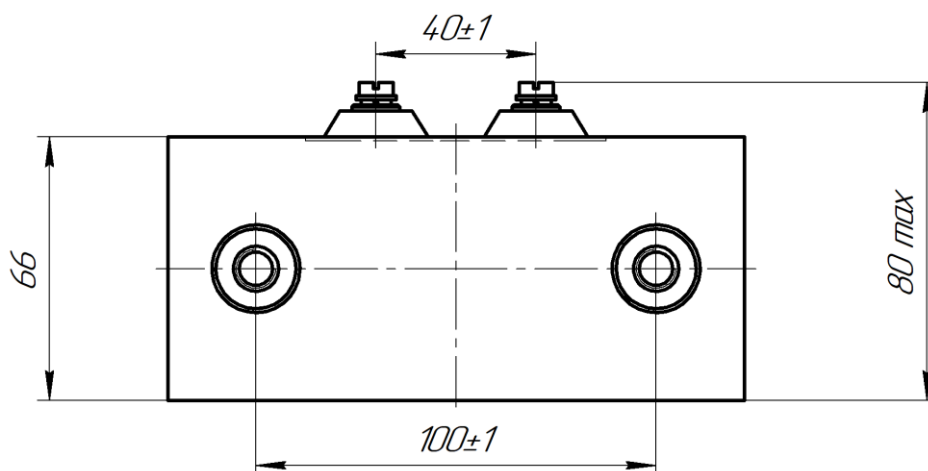
Пример условного обозначения трансформатора тока нулевой последовательности, предназначенного для работы совместно с терминалом микропроцессорной релейной защиты, с литой изоляцией, устанавливаемого на кабель, изготовленного по ТУ 3414-006-30425794-2012, на номинальное напряжение 660 В, с диаметром окна для кабеля 205 мм, с максимальной величиной токовой погрешности не более 5 % и угловой погрешности не более 10 электрических градусов при сопротивлении вторичной нагрузки не более 1 Ом, с коэффициентом трансформации 100/1, в климатическом исполнении «У» и категории размещения 2 по ГОСТ 15150-69 при его заказе и записи в документации другого изделия:

**Трансформатор тока нулевой последовательности
ТЗЛК-НТЗ-0.66-205-5-1-100/1 У2 МЗ ТУ 3414-006-30425794-2012**

ПРИЛОЖЕНИЕ А

(обязательное)

ТЗЛК-НТЗ-0.66-70 У2, УХЛ2, Т2 М3



Масса не более 3,15 кг

Рисунок А.1 – Габаритные, установочные, присоединительные размеры и масса трансформаторов ТЗЛК-НТЗ-0.66-70 М3

ПРИЛОЖЕНИЕ А
(продолжение)

ТЗЛК-НТЗ-0.66-100 У2, УХЛ2, Т2 М3

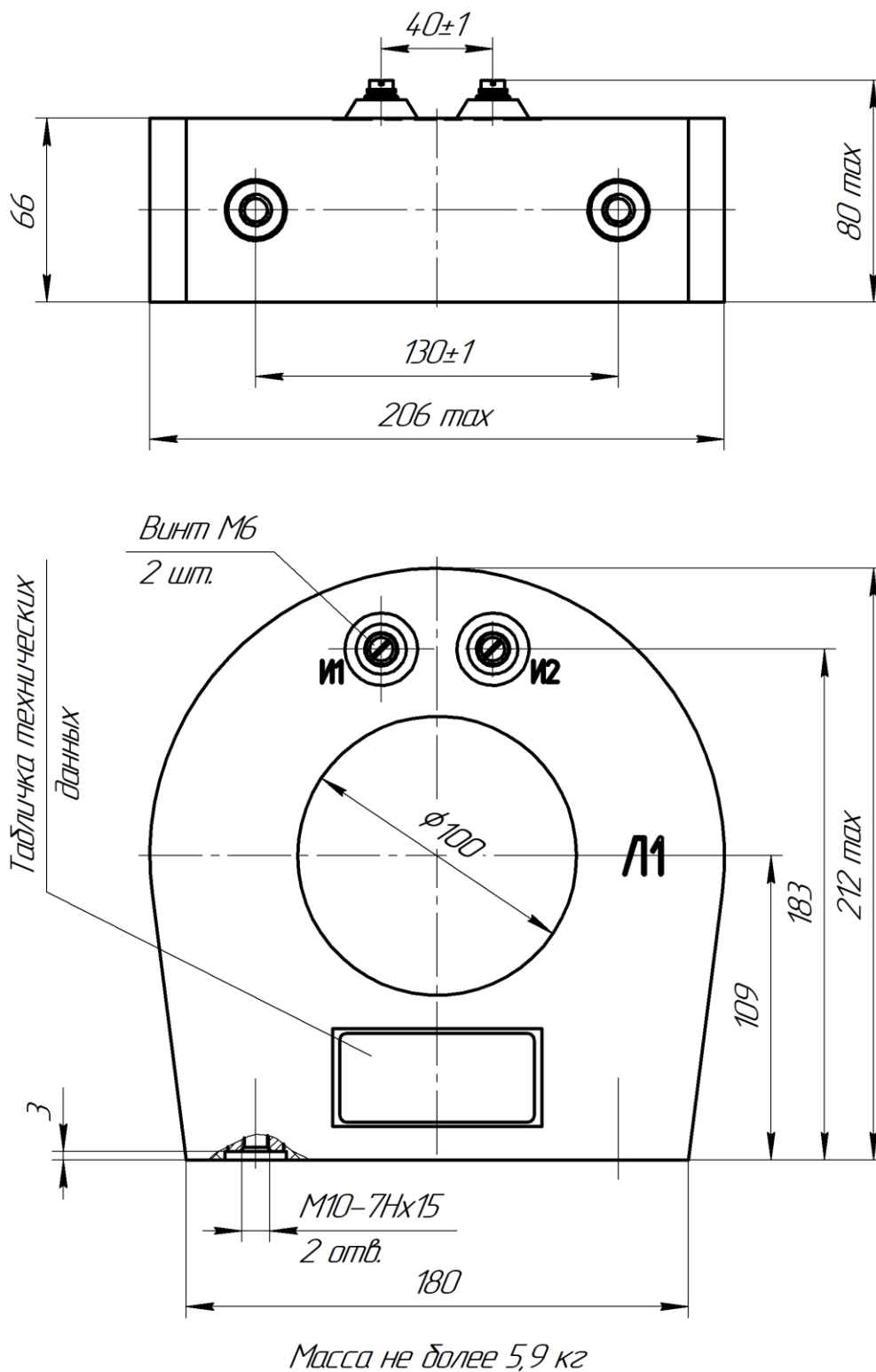
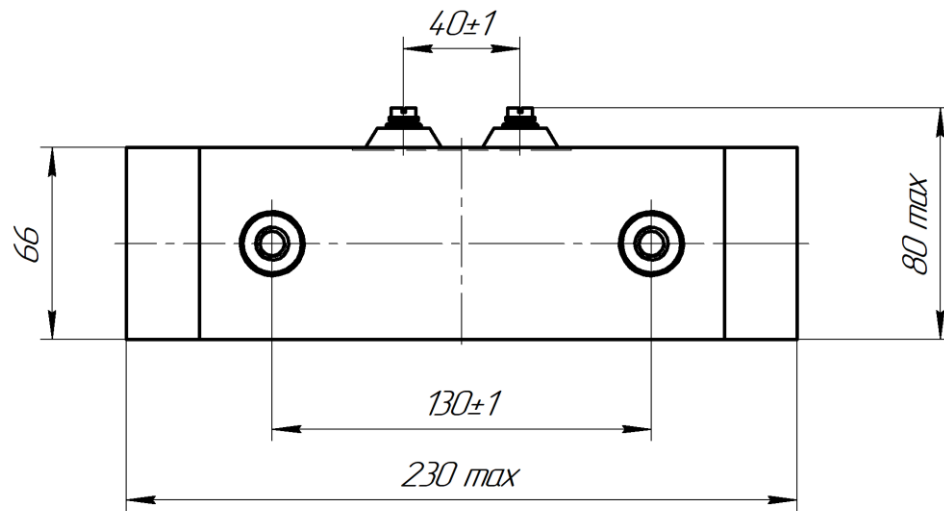


Рисунок А.2 – Габаритные, установочные, присоединительные размеры и масса трансформаторов ТЗЛК-НТЗ-0.66-100 М3

ПРИЛОЖЕНИЕ А
(продолжение)

ТЗЛК-НТЗ-0.66-125 У2, УХЛ12, Т2 М3



*Табличка технических
данных*

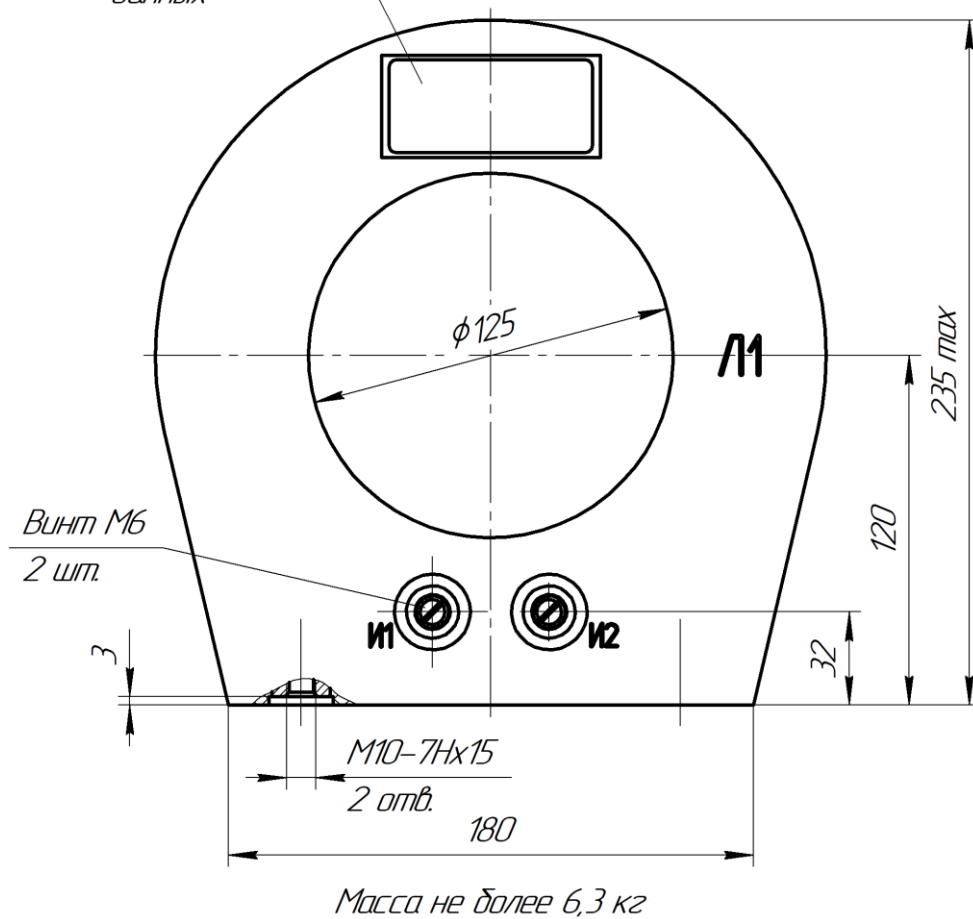
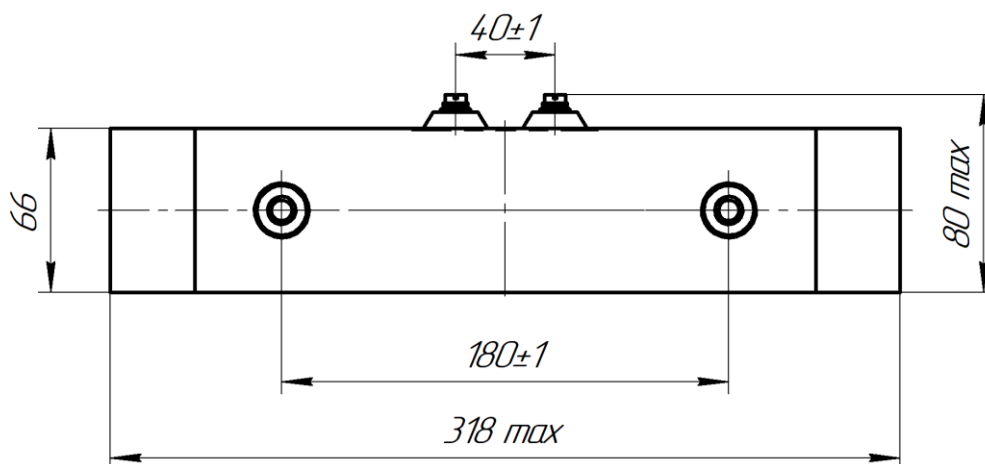


Рисунок А.3 – Габаритные, установочные, присоединительные размеры и масса трансформаторов ТЗЛК-НТЗ-0.66-125 М3

ПРИЛОЖЕНИЕ А
(продолжение)

ТЗЛК-НТЗ-0.66-205 У2, УХЛ12, Т2 М3



*Табличка технических
данных*

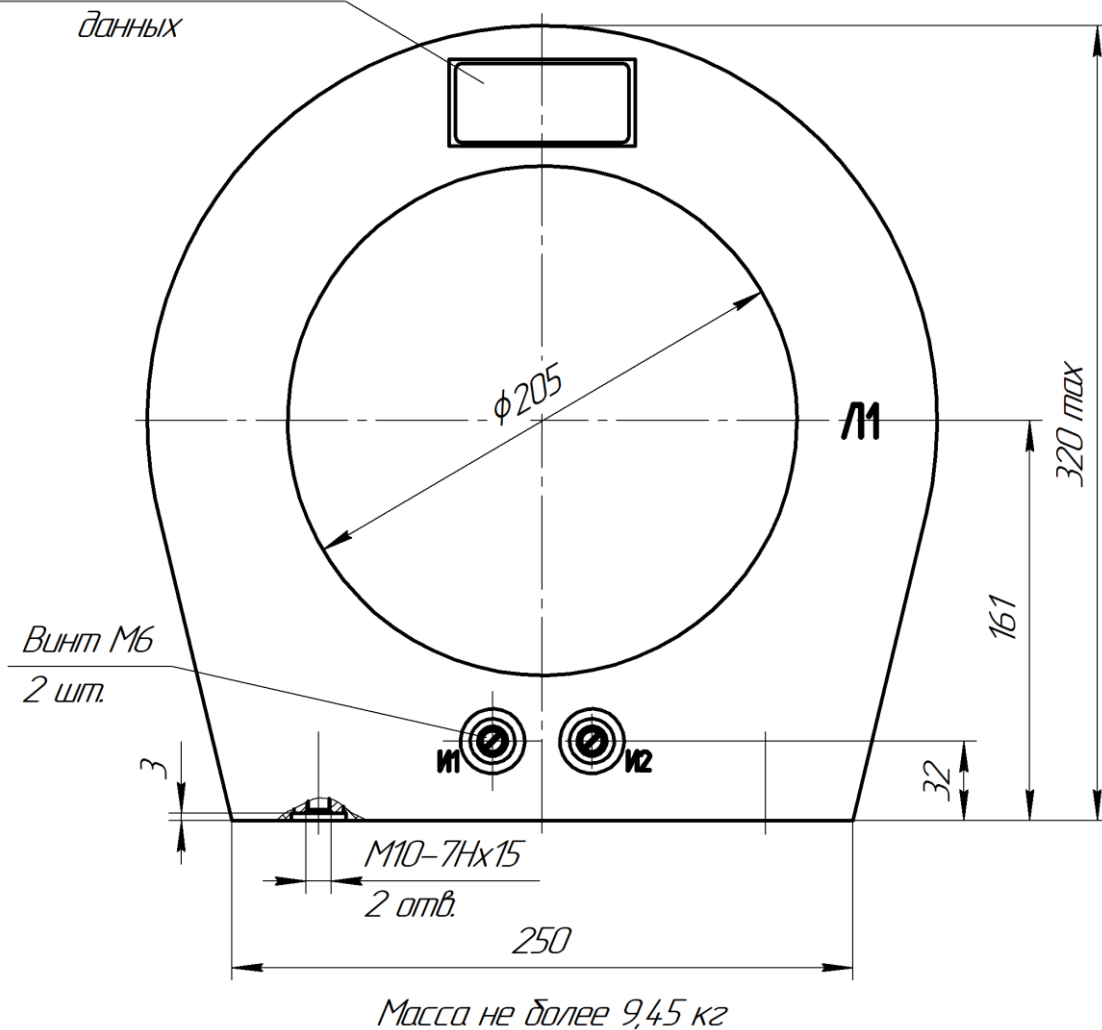


Рисунок А.4 – Габаритные, установочные, присоединительные размеры и масса трансформаторов ТЗЛК-НТЗ-0.66-205

ПРИЛОЖЕНИЕ А
(продолжение)

ТЗЛКР-НТЗ-0.66-70 У2, УХЛ2 МЗ

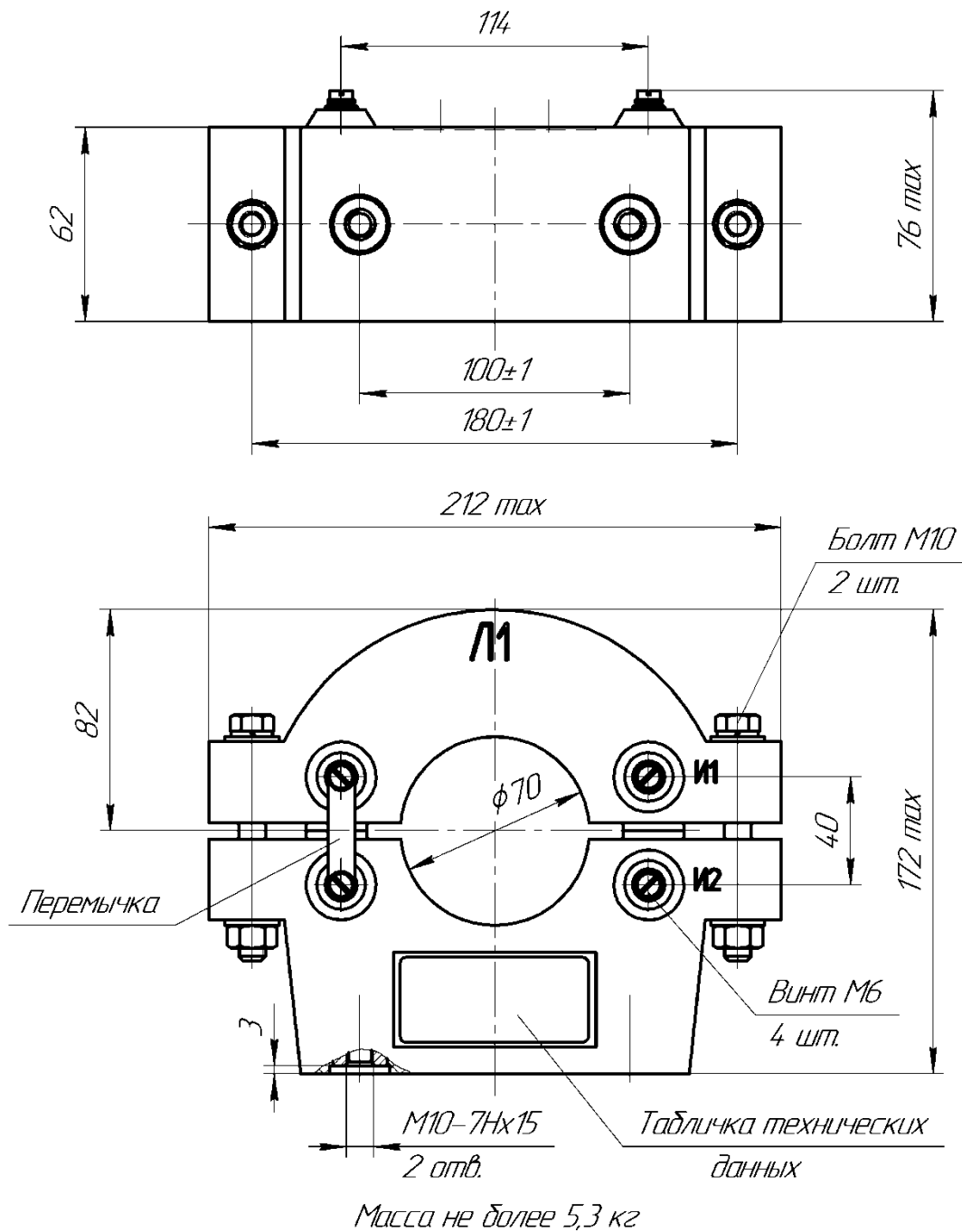


Рисунок А.5 – Габаритные, установочные, присоединительные размеры и масса трансформаторов ТЗЛКР-НТЗ-0.66-70 МЗ

ПРИЛОЖЕНИЕ А
(продолжение)

ТЗЛКР-НТЗ-0.66-100 У2, УХЛ12

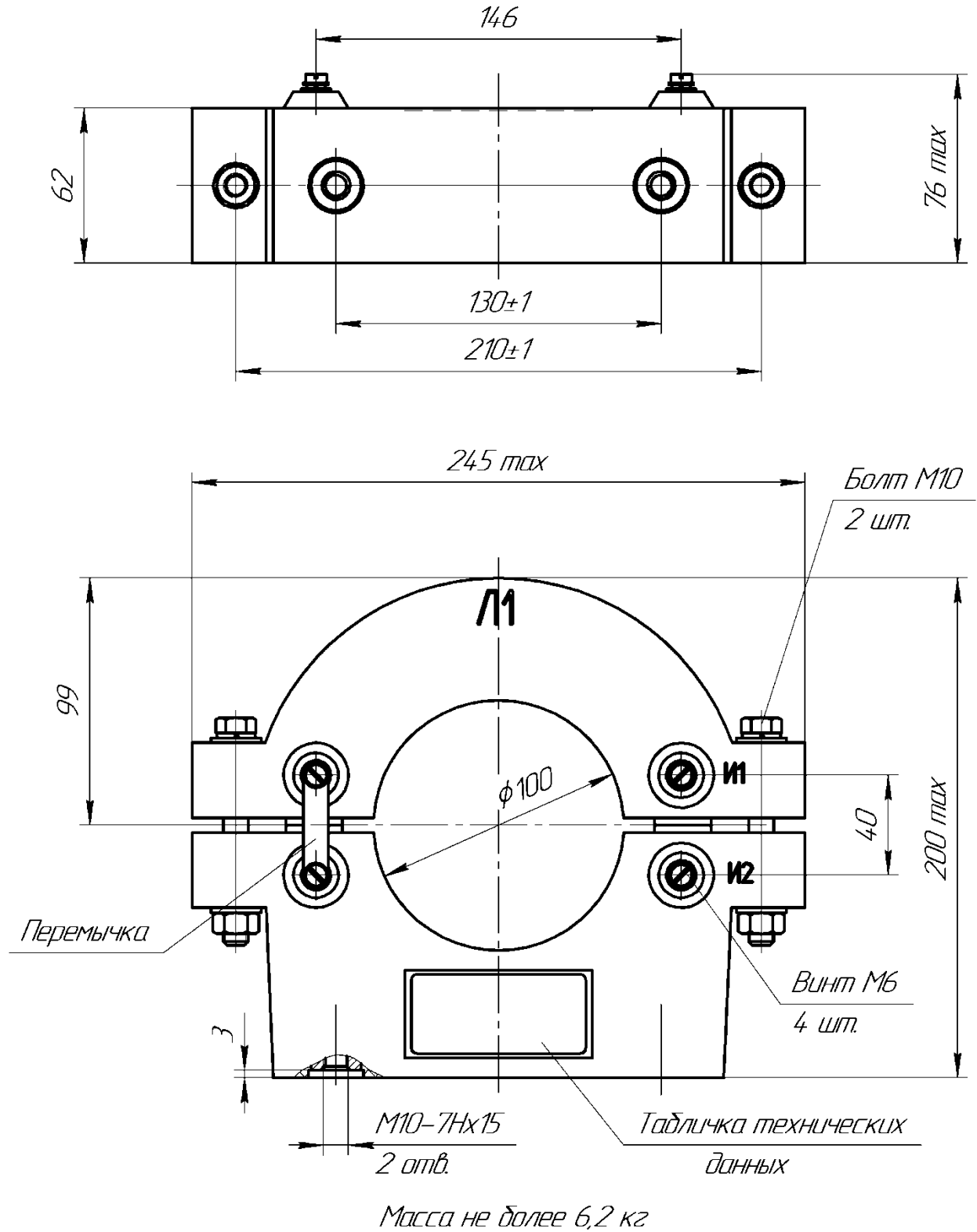


Рисунок А.6 – Габаритные, установочные, присоединительные размеры и масса трансформаторов ТЗЛКР-НТЗ-0.66-100 МЗ

ПРИЛОЖЕНИЕ А
(продолжение)

ТЗ/КР-НТЗ-0.66-125 У2, УХЛ2 МЗ

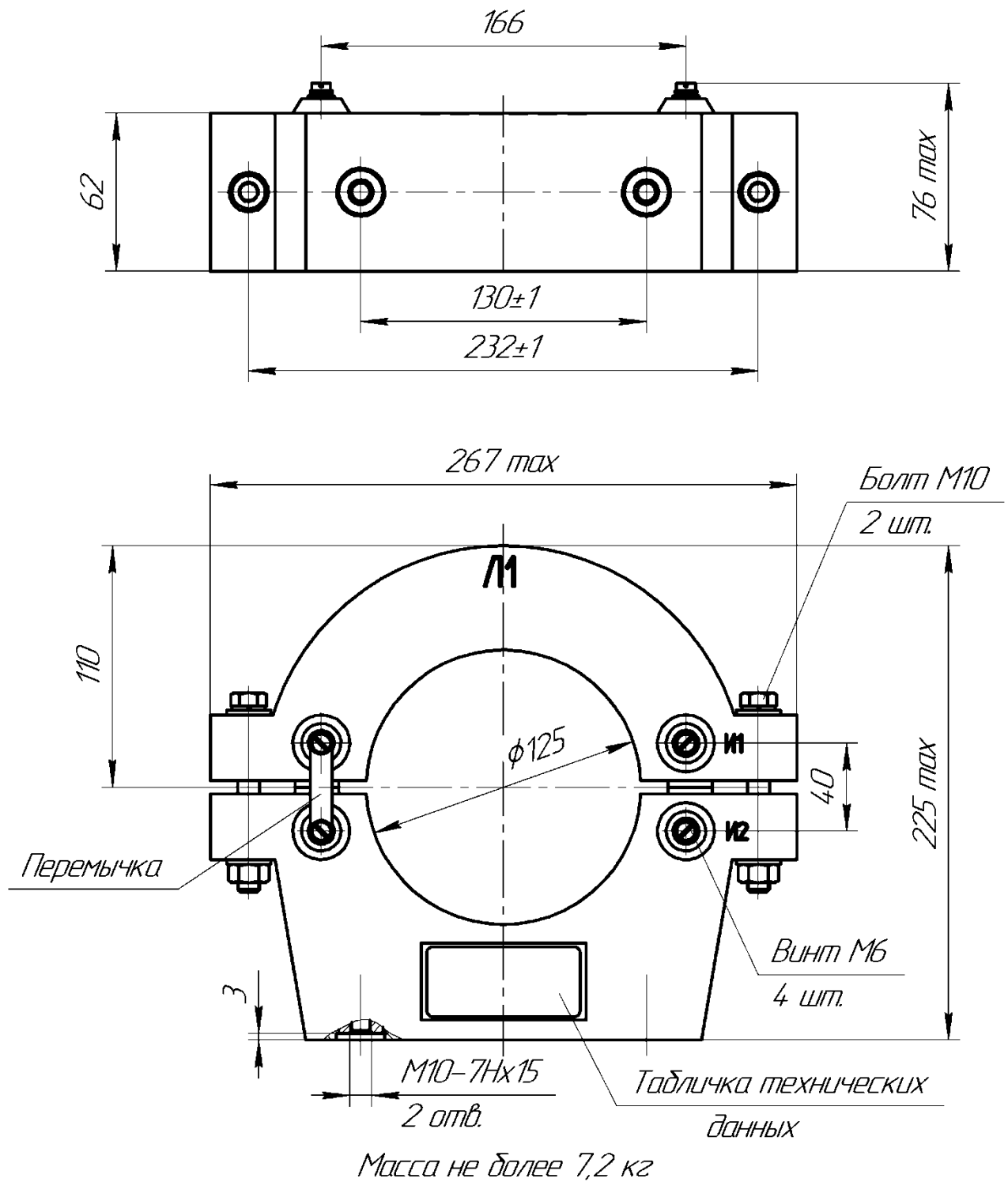


Рисунок А.7 – Габаритные, установочные, присоединительные размеры и масса трансформаторов ТЗЛКР-НТЗ-0.66-125 МЗ

ПРИЛОЖЕНИЕ А
(продолжение)

ТЗЛКР-НТЗ-0.66-205 У2, УХЛ2 МЗ

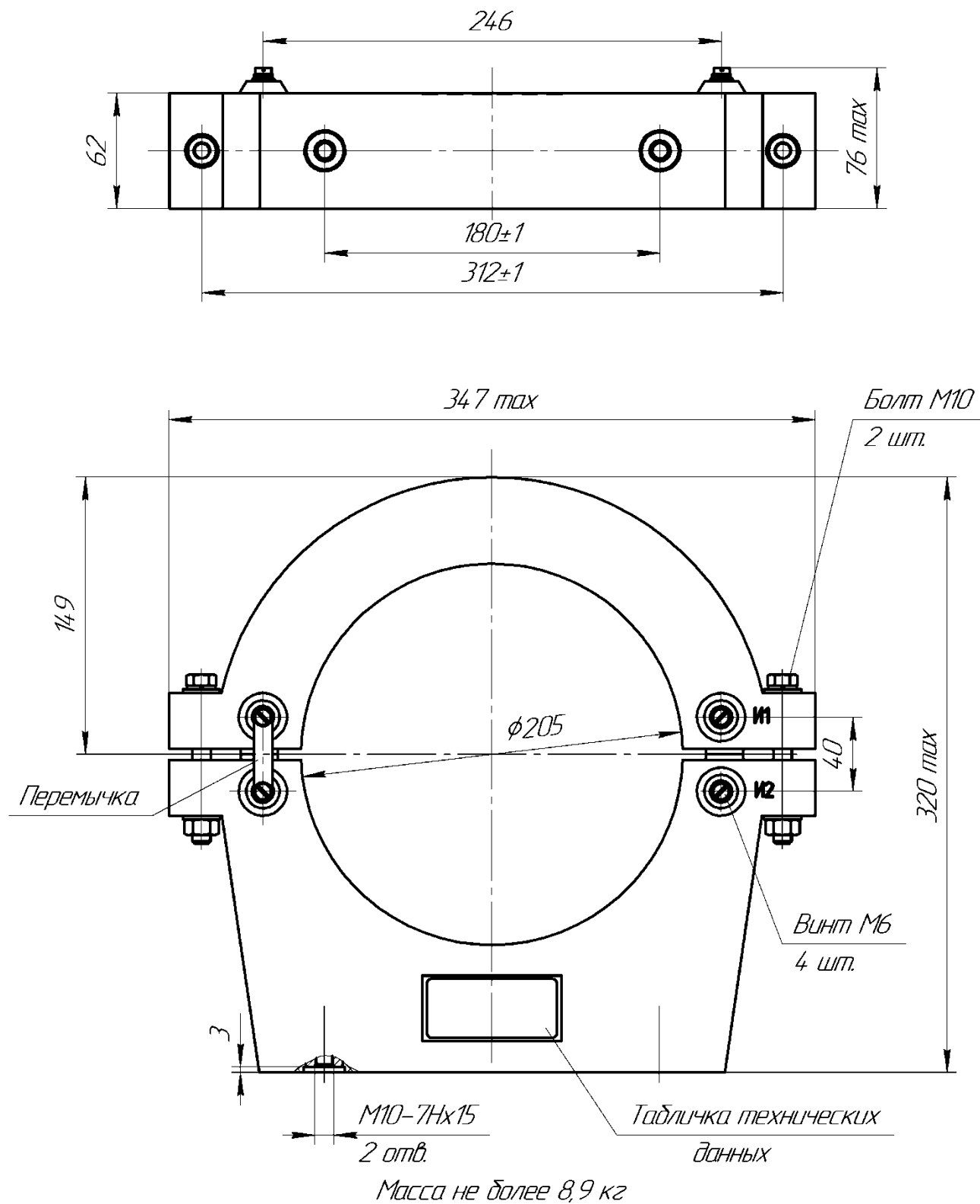


Рисунок А.8 – Габаритные, установочные, присоединительные размеры и масса трансформаторов ТЗЛКР-НТЗ-0.66-205 МЗ