



Energo24.ru



С.34



АЛ15

**ТРАНСФОРМАТОРЫ НАПРЯЖЕНИЯ  
АНТИРЕЗОНАНСНЫЕ ТРЕХФАЗНЫЕ**

**НАЛИ-НТЗ-35 УХЛ2, Т2**

0.НТЗ.142.046 РЭ

**РУКОВОДСТВО ПО ЭКСПЛУАТАЦИИ**



Невский Трансформаторный Завод

173008, РФ, г. Великий Новгород, ул. Северная, д.19,  
Телефон: +7(495)118-40-29 E-mail: [info@energo24.ru](mailto:info@energo24.ru),  
[www.energo24.ru](http://www.energo24.ru)

**СОДЕРЖАНИЕ**

Введение	3
1 Назначение	3
2 Технические данные	3
3 Устройство	5
4 Антирезонансные свойства	6
5 Размещение и монтаж	7
6 Маркировка	8
7 Меры безопасности	8
8 Техническое обслуживание	8
9 Упаковка, хранение и транспортирование	12
10 Условное обозначение трансформатора	12
11 Перечень нормативных документов	13
Приложение А (габаритные, установочные и присоединительные размеры трансформатора)	14
Приложение Б (принципиальная электрическая схема соединения обмоток)	21
Приложение В (схема строповки)	25

## ВВЕДЕНИЕ

Настоящее руководство по эксплуатации предназначено для ознакомления с конструкцией и техническими характеристиками, а также содержит сведения по транспортированию, хранению, монтажу и эксплуатации трехфазных антирезонансных трансформаторов напряжения НАЛИ-НТЗ-35(-01,-02,-03,-04,-05).

В дополнение к настоящему руководству по эксплуатации следует пользоваться паспортом на трансформатор О.НТЗ.486.046 ПС.

## 1 НАЗНАЧЕНИЕ

1.1 Трехфазные антирезонансные трансформаторы напряжения НАЛИ-НТЗ-35 УХЛ2, Т2 (именуемые в дальнейшем «трансформаторы») обеспечивают передачу сигнала измерительной информации измерительным приборам и устройствам защиты, сигнализации, автоматики и управления, а также контроля изоляции и предназначены для использования в целях коммерческого и технического учета электроэнергии в электрических установках на класс напряжения до 35 кВ с неэффективно заземленной нейтралью. Трансформаторы предназначены для установки в комплектные распределительные устройства (КРУ) внутренней установки, в сборные камеры одностороннего обслуживания (КСО), в другие электроустановки и являются комплектующими изделиями.

1.2 Трансформаторы изготавливаются в климатическом исполнении «УХЛ» и «Т» категории размещения 2 по ГОСТ 15150 и предназначены для работы в следующих условиях:

- верхнее значение температуры окружающего воздуха при эксплуатации с учетом перегрева внутри ячейки для исполнения «УХЛ» – плюс 55 °С, для исполнения «Т» – плюс 60 °С;
- нижнее значение температуры окружающего воздуха для исполнения «УХЛ» – минус 60 °С, для исполнения «Т» – минус 10 °С;
- относительная влажность воздуха 100% при плюс 25 °С для исполнения «УХЛ», при плюс 35 °С для исполнения «Т»;
- высота над уровнем моря не более 1000 м;
- окружающая среда невзрывоопасная; не содержащая токопроводящей пыли, химически активных газов и паров в концентрациях, разрушающих металлы – атмосфера типа II по ГОСТ 15150;
- положение трансформаторов в пространстве – любое.

## 2 ТЕХНИЧЕСКИЕ ДАННЫЕ

2.1 Основные технические данные трансформаторов приведены в таблице 1. Конкретные значения параметров указаны в паспорте на трансформаторы.

2.2 Трансформаторы выполняются с двумя уровнями изоляции «а» или «б» по ГОСТ 1516.3.

2.3 Уровень частичных разрядов изоляции первичной обмотки всех трансформаторов (независимо от уровня изоляции) не превышает значений, указанных в таблице 3.

Таблица 1 - Основные технические данные трансформаторов

Наименование параметра	Значение параметра
Класс напряжения, кВ	35
Наибольшее рабочее напряжение первичной обмотки, кВ	40,5
Номинальное напряжение первичной обмотки (А, В, С, Х), кВ	27; 27,5; 35 <sup>2</sup>
Номинальное напряжение первой основной вторичной обмотки (а <sub>1</sub> , в <sub>1</sub> , с <sub>1</sub> , о <sub>1</sub> ), В	100
Номинальное напряжение второй основной вторичной обмотки (а <sub>2</sub> , в <sub>2</sub> , с <sub>2</sub> , о <sub>2</sub> ), В	100
Номинальное напряжение дополнительной вторичной обмотки (а <sub>д</sub> , х <sub>д</sub> ), В	100
Номинальный класс точности основных вторичных обмоток в диапазоне нагрузок 0,25 ÷ 1,0 S <sub>ном</sub> при cos φ=0,8 (нагрузка типа II) <sup>1</sup> :	
– основной вторичной обмотки (а <sub>1</sub> , в <sub>1</sub> , с <sub>1</sub> , о <sub>1</sub> )	0.2; 0.5; 1.0; 3.0
– основной вторичной обмотки (а <sub>2</sub> , в <sub>2</sub> , с <sub>2</sub> , о <sub>2</sub> )	0.2; 0.5; 1.0; 3.0
Номинальные трехфазные мощности основных вторичных обмоток, для соответствующих классов точности	см. таблицу 2
Номинальный класс точности дополнительной вторичной обмотки (а <sub>д</sub> , х <sub>д</sub> )	3.0; 3Р; 6Р
Номинальная мощность дополнительной вторичной обмотки (а <sub>д</sub> , х <sub>д</sub> ) при однофазном замыкании на землю, В·А	30; 100 <sup>2</sup>
Напряжение на выводах дополнительной вторичной обмотки (а <sub>д</sub> , х <sub>д</sub> ), В:	
– при симметричном режиме работы сети	≤3
– при замыкании одной из фаз на землю	100
Предельная мощность вне класса точности, ВА:	
– первичной обмотки (А, В, С);	1000
– основной вторичной обмотки (а <sub>1</sub> , в <sub>1</sub> , с <sub>1</sub> , о <sub>1</sub> );	450
– основной вторичной обмотки (а <sub>2</sub> , в <sub>2</sub> , с <sub>2</sub> , о <sub>2</sub> );	450
– дополнительной вторичной обмотки (а <sub>д</sub> , х <sub>д</sub> )	100
Номинальная частота, Гц	50 или 60 <sup>3</sup>
Группа соединения обмоток	По 5.10 ГОСТ 1983

<sup>1</sup> По требованию заказчика трансформаторы могут быть изготовлены с номинальными мощностями при cos φ=0,5-1,0 (нагрузка типа I);

<sup>2</sup> По требованию заказчика трансформаторы могут быть изготовлены с другими номинальными значениями.

<sup>3</sup> Для экспортных поставок.

Таблица 2 - Номинальные трехфазные мощности основных вторичных обмоток, для соответствующих классов точности трансформаторов

Наименование параметра	Наименование трансформатора
	НАЛИ-НТЗ-35
Номинальная трехфазная мощность трансформаторов с одной основной вторичной обмоткой при $\cos \phi = 0.8$ в заданном классе точности, В·А: 0.2 0.5 1.0 3.0	30-75
	30-225
	30-450
	30-900
Суммарная номинальная трехфазная мощность трансформаторов с двумя основными вторичными обмотками при $\cos \phi = 0.8$ в заданном классе точности, В·А: 0.2/0.2 0.2/0.5 (1.0; 3.0) 0.5/0.5 (1.0; 3.0) 1.0/1.0 (3.0) 3.0/3.0	60-75
	60-105
	60-240
	60-450
	60-900

Таблица 3 - Уровень частичных разрядов изоляции первичной обмотки

Класс напряжения, кВ	Напряжения измерения ЧР, кВ	Допускаемый уровень ЧР, пКл
35	40,5	50
	25,8	20

2.4 Класс нагревостойкости трансформаторов «В» по ГОСТ 8865 (МЭК 85).

2.5 Трансформаторы, предназначенные для использования в системах нормальной эксплуатации АС, относятся к классу 4 по НП-001.

Трансформаторы, предназначенные для использования в системе важной для безопасности нормальной эксплуатации АС, относятся к классу 3 и имеют классификационное обозначение 3Н по НП-001.

Трансформаторы, предназначенные для использования в системе безопасности АС, относятся к классу 2 и имеют классификационное обозначение 2О по НП-001.

### 3 УСТРОЙСТВО

3.1 Трансформаторы состоят из трехфазного трехстержневого трансформатора прямой последовательности и однофазного двухстержневого трансформатора нулевой последовательности, выполнены в виде опорной конструкции. Корпус трансформаторов выполнен из эпоксидного компаунда, который одновременно является главной изоляцией и обеспечивает защиту обмоток от механических и климатических воздействий.

3.2 Выводы первичных обмоток «А, В, С» расположены на верхней поверхности трансформаторов. Три вторичные обмотки: первая основная «а<sub>1</sub>, в<sub>1</sub>, с<sub>1</sub>, о<sub>1</sub>», вторая основная «а<sub>2</sub>, в<sub>2</sub>, с<sub>2</sub>, о<sub>2</sub>», дополнительная обмотка «а<sub>д</sub>, х<sub>д</sub>» и вывод первичной обмотки «Х» – расположены в нижней части трансформаторов.

3.4 Для исполнений с меньшим числом вторичных обмоток отверстия несуществующих вторичных выводов заглушены.

3.5 Принципиальная электрическая схема соединения обмоток трансформаторов приведена в приложении Б.

3.6 Для защиты от коррозии все соприкасающиеся с окружающим воздухом металлические поверхности трансформаторов имеют защитное покрытие.

3.7 На трансформаторы устанавливается прозрачная крышка с возможностью пломбирования для защиты вторичных выводов от несанкционированного доступа.

#### **4 АНТИРЕЗОНАНСНЫЕ СВОЙСТВА**

4.1 Применение трансформаторов типа НАЛИ-НТЗ-35 позволяет полностью исключить возникновение феррорезонанса при однократных дуговых замыканиях («клевках земли») и отключении металлических замыканий на землю – т.е. при основных видах воздействий, приводящих к возникновению феррорезонанса в сетях с изолированной нейтралью.

4.2 Горение перемежающейся дуги не приводит к повреждению трансформаторов и чем интенсивнее горит дуга (чем меньше интервал между зажиганиями/погасаниями), тем безопаснее этот режим для трансформаторов.

4.3 Явление "ложной земли" не приводит к повреждению трансформаторов и вызывает лишь нарушение работы релейных схем и измерительных приборов, подключенных ко вторичной обмотке, предназначенной для измерения напряжения нулевой последовательности. Этот режим возможен только в сетях с очень маленькой ёмкостью фазы на землю (единицы нанофард), и, следовательно, является маловероятным. Данный режим можно считать режимом феррорезонанса достаточно условно, это скорее свойство (особенность) сетей с малой ёмкостью фазы на землю, заземляемыми трансформаторами, и с какой-либо несимметрией. Наиболее выраженное явление «ложной земли» возникает при несимметрии сопротивления изоляции фаз. Ложный сигнал о замыкании на землю в таких сетях возникает практически во всех существующих в настоящее время конструкциях электромагнитных трансформаторов. При этом существует техническая возможность предотвратить или существенным образом демпфировать явление «ложной земли» в сетях с малой ёмкостью на землю и с трансформаторами типа НАЛИ-НТЗ-35 за счёт дополнительного активного сопротивления, которое следует подключать к обмотке для измерения напряжения нулевой последовательности.

4.4 Возникновение неполнофазного режима работы силового трансформатора может приводить к возникновению на повреждённой фазе перенапряжений до 3,8U<sub>ф.мах</sub>. Для традиционных трансформаторов такой режим является очень опасным, т.к. за счёт насыщения ток в их первичных обмотках в таком режиме может достигать единиц ампер. Трансформаторы типа НАЛИ-НТЗ-35 не подвержены повреждениям в этом режиме благодаря значительно сниженной рабочей индукции трансформатора нулевой последовательности. Конструкция трансформатора нулевой

последовательности позволяет выдержать трёхкратное повышение напряжения на первичной обмотке.

## 5 РАЗМЕЩЕНИЕ И МОНТАЖ

5.1 Крепление трансформаторов на месте установки производится с помощью четырех болтов М12 к швеллерам, на которые установлены трансформаторы.

5.2 Провода, присоединяемые к вторичным выводам трансформаторов, должны быть снабжены наконечниками или свернуты в кольцо под винт М6 и облужены.

5.3 Максимальное сечение проводов, присоединяемых к выводам трансформаторов должно быть: для «А, В, С» - не более 10 мм<sup>2</sup>; для остальных выводов – не более 4 мм<sup>2</sup>.

5.4 Длина пути утечки внешней изоляции – не менее 570 мм.

5.5 Выбор уставок автомата, установленного во вторичной цепи, должен определяться с учетом токов короткого замыкания, приведенных в таблице 4.

Таблица 4 - Токи короткого замыкания

Короткое замыкание между вводами	Ток короткого замыкания не менее, А
а <sub>1</sub> , В <sub>1</sub> , С <sub>1</sub> и а <sub>2</sub> , В <sub>2</sub> , С <sub>2</sub>	75
а <sub>2</sub> О <sub>2</sub> , В <sub>2</sub> О <sub>2</sub> , С <sub>2</sub> О <sub>2</sub> и а <sub>1</sub> О <sub>1</sub> , В <sub>1</sub> О <sub>1</sub>	30
а <sub>д</sub> , Х <sub>д</sub>	16

5.6 Напряжения коротких замыканий ( $U_k$ ) должны быть не более значений, указанных в таблице 5.

Таблица 5 – Напряжения коротких замыканий

Напряжения короткого замыкания	$U_k$ , не более, %
Класс напряжения, кВ	35
На основной вторичной обмотке	4,0
На дополнительной вторичной обмотке	5,0

5.7 При монтаже необходимо обеспечить соответствие маркировки вводов «А, В, С» соответствующим фазам первичной сети и их прямому чередованию.

**ВНИМАНИЕ!** Несоответствие чередования фаз маркировке вводов А, В и С приведет к резкому увеличению угловой погрешности и выходу трансформаторов из гарантированного класса точности.

5.8 При монтаже следует соблюдать требования ГОСТ 10434 для контактных соединений по моменту затяжки:

- для М6 – 2,5±0,5 Н·м;
- для М10 - 30±1,5 Н·м.

Для крепёжных элементов момент затяжки:

- для М4 – 0,4±0,1 Н·м;
- для М12 - 30±1 Н·м.

**ВНИМАНИЕ!** При ошибочном подключении на вводы  $a_d$ ,  $x_d$  нагрузки, превышающей предельную мощность дополнительной обмотки (100 В·А), сохранение заявленных классов точности на основных вторичных обмотках не гарантируется.

5.10 Категорически запрещается включение трансформаторов без заземления вывода «Х».

## **6 МАРКИРОВКА**

6.1 Трансформаторы имеют табличку технических данных, выполненную по ГОСТ 1983 и табличку с предупреждающей надписью о высоком напряжении на выводах разомкнутых вторичных обмоток.

6.2 Маркировка первичной обмотки А, В, С, Х, вторичных обмоток  $a_1$ ,  $b_1$ ,  $c_1$ ,  $o_1$ ;  $a_2$ ,  $b_2$ ,  $c_2$ ,  $o_2$ ,  $a_d$ ,  $x_d$  выполнена методом литья на корпусе трансформаторов или методом липкой аппликации.

6.3 Маркировка транспортной тары – по ГОСТ 14192 нанесена непосредственно на тару.

## **7 МЕРЫ БЕЗОПАСНОСТИ**

7.1 Конструкция, монтаж и эксплуатация трансформаторов должны соответствовать требованиям безопасности по ГОСТ 12.2.007.0 и ГОСТ 12.2.007.3, «Правил технической эксплуатации электроустановок потребителей» (далее «ПТЭЭП»), «Правил эксплуатации электрических станций и сетей Российской Федерации» (далее «ПТЭ»), «Правил устройства электроустановок» и «Правил по охране труда при эксплуатации электроустановок».

## **8 ТЕХНИЧЕСКОЕ ОБСЛУЖИВАНИЕ**

8.1 При техническом обслуживании трансформаторов необходимо соблюдать правила раздела «Меры безопасности».

8.2 Техническое обслуживание проводится в сроки, предусмотренные для технического обслуживания электроустановки, в которую встраиваются трансформаторы.

8.3 Техническое обслуживание проводится в следующем объеме:

8.3.1 Очистка поверхности трансформаторов от пыли и грязи, снятие окисной пленки с первичных и вторичных контактов;

8.3.2 Внешний осмотр трансформаторов на отсутствие повреждений;

8.3.3 Измерение электрического сопротивления изоляции обмоток. Измерение электрического сопротивления изоляции обмоток относительно металлических деталей крепления к заземленной конструкции и между обмотками производится мегомметром. Порядок проведения измерений приведен в таблице 6.



Таблица 6 – Порядок проведения измерений электрического сопротивления изоляции обмоток

№ п/п	Наименование испытаний	Выводы (обмотки), на которые подается потенциал	Заземляемые выводы (обмотки)	Испытательное напряжение мегомметра, В	Минимально допустимое значение, МОм
1	Измерение электрического сопротивления изоляции первичной обмотки (А, В, С)	X (А, В, С)	а <sub>1</sub> (В <sub>1</sub> , С <sub>1</sub> , О <sub>1</sub> ) а <sub>2</sub> (В <sub>2</sub> , С <sub>2</sub> , О <sub>2</sub> ) а <sub>д</sub> (х <sub>д</sub> ) заземляемые части тр-ра	2500	300
2	Измерение электрического сопротивления изоляции первой основной вторичной обмотки (а <sub>1</sub> , в <sub>1</sub> , с <sub>1</sub> , о <sub>1</sub> )	а <sub>1</sub> (В <sub>1</sub> , С <sub>1</sub> , О <sub>1</sub> )	а <sub>2</sub> (В <sub>2</sub> , С <sub>2</sub> , О <sub>2</sub> ) а <sub>д</sub> (х <sub>д</sub> ) заземляемые части тр-ра	1000	50
3	Измерение электрического сопротивления изоляции второй основной вторичной обмотки (а <sub>2</sub> , в <sub>2</sub> , с <sub>2</sub> , о <sub>2</sub> )	а <sub>2</sub> (В <sub>2</sub> , С <sub>2</sub> , О <sub>2</sub> )	а <sub>д</sub> (х <sub>д</sub> ) заземляемые части тр-ра	1000	50
4	Измерение электрического сопротивления изоляции дополнительной вторичной обмотки (а <sub>д</sub> , х <sub>д</sub> )	а <sub>д</sub> (х <sub>д</sub> )	заземляемые части тр-ра	1000	50

Трансформатор считается прошедшим испытание, если сопротивление изоляции при нормальных климатических условиях не менее значений, указанных в таблице 6.

8.3.4 Испытание повышенным напряжением частоты 150-400 Гц. Испытание электрической прочности изоляции первичной обмотки проводят по методике ГОСТ 1516.2 в 4 этапа:

Этап 1. Испытание электрической прочности изоляции фазы «А».

Напряжение частотой 150-400 Гц подается от источника со стороны дополнительной вторичной обмотки а<sub>д</sub>-х<sub>д</sub> в течение 1 мин. При этом:

- выводы «Х», «В» и «С» первичной обмотки должны быть заземлены, а вывод «А» разомкнут. На выводе «А» через делитель напряжения контролируется достижение испытательного напряжения.

- выводы «а<sub>1</sub>» и «о<sub>2</sub>» основных вторичных обмоток и металлические части трансформатора должны быть заземлены;

- остальные выводы основных вторичных обмоток должны быть разомкнуты.

Напряжение на выводе «А» должно составлять 95 кВ.

Этап 2. Испытание электрической прочности изоляции фазы «В».

Напряжение частотой 150-400 Гц подается от источника со стороны дополнительной вторичной обмотки а<sub>д</sub>-х<sub>д</sub> в течении 1 мин. При этом:

- выводы «Х», «А» и «С» первичной обмотки должны быть заземлены, а вывод «В» разомкнут. На выводе «В» через делитель напряжения контролируется достижение испытательного напряжения.

- выводы «а<sub>1</sub>» и «о<sub>2</sub>» основных вторичных обмоток и металлические части трансформатора должны быть заземлены;

- остальные выводы основных вторичных обмоток должны быть разомкнуты.

Напряжение на выводе «В» должно составлять 95 кВ.

Этап 3. Испытание электрической прочности изоляции фазы «С».

Напряжение частотой 150-400 Гц подается от источника со стороны дополнительной вторичной обмотки а<sub>д</sub>-х<sub>д</sub> в течении 1 мин. При этом:

- выводы «Х», «В» и «А» первичной обмотки должны быть заземлены, а вывод «С» разомкнут. На выводе «С» через делитель напряжения контролируется достижение испытательного напряжения.

- выводы «а<sub>1</sub>» и «о<sub>2</sub>» основных вторичных обмоток и металлические части трансформатора должны быть заземлены;

- остальные выводы основных вторичных обмоток должны быть разомкнуты.

Напряжение на выводе «С» должно составлять 95 кВ.

Этап 4. Испытание электрической прочности изоляции первичной обмотки трансформатора нулевой последовательности.

Напряжение частотой 150-400 Гц подается от источника со стороны дополнительной вторичной обмотки а<sub>д</sub>-х<sub>д</sub> в течении 1 мин. При этом:

- выводы «А», «В» и «С» первичной обмотки должны быть соединены между собой и подключены через делитель напряжения к вольтметру, по которому производится контроль достижения испытательного напряжения;

- выводы «а<sub>1</sub>» и «о<sub>2</sub>» основных вторичных обмоток, металлические части трансформатора и вывод «Х» должны быть заземлены;

- остальные выводы основных вторичных обмоток должны быть разомкнуты.

Напряжение на закороченных между собой отводах «А-В-С» должно составлять 63,3 кВ.

**ВНИМАНИЕ!** При испытании электрической прочности изоляции необходимо обеспечить наличие изоляционных экранов между фазами вводов А, В и С, вывод «Х» первичной обмотки испытуемого трансформатора должен быть надежно заземлен.

8.3.5 Измерение сопротивления обмоток трансформатора постоянному току. Измерение сопротивления обмоток постоянному току производится в соответствии с методикой из раздела 4 ГОСТ 3484.1 (СТ СЭВ 1070). Трансформаторы считаются выдержавшими испытание, если величина полученного сопротивления соответствует значению, приведенного к температуре замера при приемо-сдаточных испытаниях, указанному в паспорте на изделие, с погрешностью не более 5%.

8.3.6 Измерение тока и потерь холостого хода. Проверка тока и потерь холостого хода трансформатора прямой последовательности проводится по схеме согласно рисунку 1. Замер производится при приложенном напряжении 100 В (контроль по вольтметру V1 – рисунок 1). При испытании должны быть надежно заземлены все металлические элементы конструкции трансформатора. Полученные значения не должны отличаться от значений, указанных в паспорте на изделие более чем на 10%.

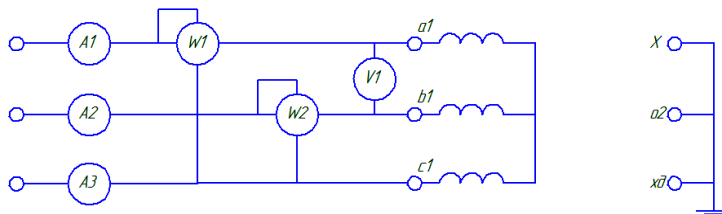


Рисунок 1 – Определение тока и потерь холостого хода трехфазного трансформатора.

A1, A2, A3 – Амперметры; W1, W2 – Ваттметры; V1 – Вольтметр.

**ВНИМАНИЕ!** при замере тока холостого хода вывод «X» первичной обмотки испытуемого трансформатора должен быть надежно заземлен.

8.3.7 Испытание электрической прочности изоляции вторичных обмоток и заземляемого вывода «X» первичной обмотки одноминутным напряжением промышленной частоты проводят по ГОСТ 1516.2 в 4 этапа согласно таблице 7 приложенным одноминутным напряжением 3 кВ промышленной частоты.

Таблица 7 - Порядок проведения испытания по п. 8.3.7

№ п/п	Наименование испытаний	Выводы (обмотки) к которым прикладывается напряжение	Заземляемые при проведении испытании выводы (обмотки)
1	Испытание электрической прочности изоляции вывода «X» первичной обмотки	X (A, B, C)	a <sub>1</sub> (a <sub>1</sub> , v <sub>1</sub> , c <sub>1</sub> , o <sub>1</sub> ) o <sub>2</sub> (a <sub>2</sub> , v <sub>2</sub> , c <sub>2</sub> , o <sub>2</sub> ) x <sub>d</sub> (a <sub>d</sub> , x <sub>d</sub> ) заземляемые части тр-ра
2	Измерение электрического сопротивления изоляции первой основной вторичной обмотки (a <sub>1</sub> , v <sub>1</sub> , c <sub>1</sub> , o <sub>1</sub> )	a <sub>1</sub> (a <sub>1</sub> , v <sub>1</sub> , c <sub>1</sub> , o <sub>1</sub> )	X первичной обмотки o <sub>2</sub> (a <sub>2</sub> , v <sub>2</sub> , c <sub>2</sub> , o <sub>2</sub> ) x <sub>d</sub> (a <sub>d</sub> , x <sub>d</sub> ) заземляемые части тр-ра
3	Измерение электрического сопротивления изоляции второй основной вторичной обмотки (a <sub>2</sub> , v <sub>2</sub> , c <sub>2</sub> , o <sub>2</sub> )	o <sub>2</sub> (a <sub>2</sub> , v <sub>2</sub> , c <sub>2</sub> , o <sub>2</sub> )	X первичной обмотки a <sub>1</sub> (a <sub>1</sub> , v <sub>1</sub> , c <sub>1</sub> , o <sub>1</sub> ) x <sub>d</sub> (a <sub>d</sub> , x <sub>d</sub> ) заземляемые части тр-ра
4	Измерение электрического сопротивления изоляции дополнительной вторичной обмотки (a <sub>d</sub> ; x <sub>d</sub> )	x <sub>d</sub> (a <sub>d</sub> , x <sub>d</sub> )	X первичной обмотки a <sub>1</sub> (a <sub>1</sub> , v <sub>1</sub> , c <sub>1</sub> , o <sub>1</sub> ) o <sub>2</sub> (a <sub>2</sub> , v <sub>2</sub> , c <sub>2</sub> , o <sub>2</sub> ) заземляемые части тр-ра

8.4 Трансформаторы подлежат периодической поверке по методике ГОСТ 8.216. Межповерочный интервал – 16 лет.

8.5 Трансформаторы ремонту не подлежат.

Средняя наработка до отказа –  $4 \cdot 10^5$  часов.

Средний срок службы – 30 лет.

## **9 УПАКОВКА, ТРАНСПОРТИРОВАНИЕ И ХРАНЕНИЕ**

9.1 Трансформаторы транспортируются уложенными и закрепленными на поддонах 800×1200 любым закрытым видом транспорта в условиях транспортирования по группе С согласно ГОСТ 23216.

Установка поддонов с трансформаторами в несколько ярусов при транспортировании и хранении категорически запрещается.

9.2 Условия транспортирования трансформаторов в части воздействия климатических факторов – по группе условий хранения 5 или 6 ГОСТ 15150 для исполнений «УХЛ» или «Т» соответственно.

9.3 Консервация трансформаторов производится только для изделий климатического исполнения «Т», а также по требованиям заказчика.

9.4 Хранение и складирование трансформаторов должно производиться в закрытых помещениях. При хранении трансформаторов должны быть приняты меры против возможных повреждений.

9.5 При транспортировании и хранении трансформаторов необходимо избегать резкой смены температур, особенно резкого охлаждения.

9.6 Перед монтажом очистить корпус трансформаторов от пыли и влаги.

9.7 Стropить трансформаторы согласно схеме строповки (Приложение В).

## **10 УСЛОВНОЕ ОБОЗНАЧЕНИЕ ТРАНСФОРМАТОРА**

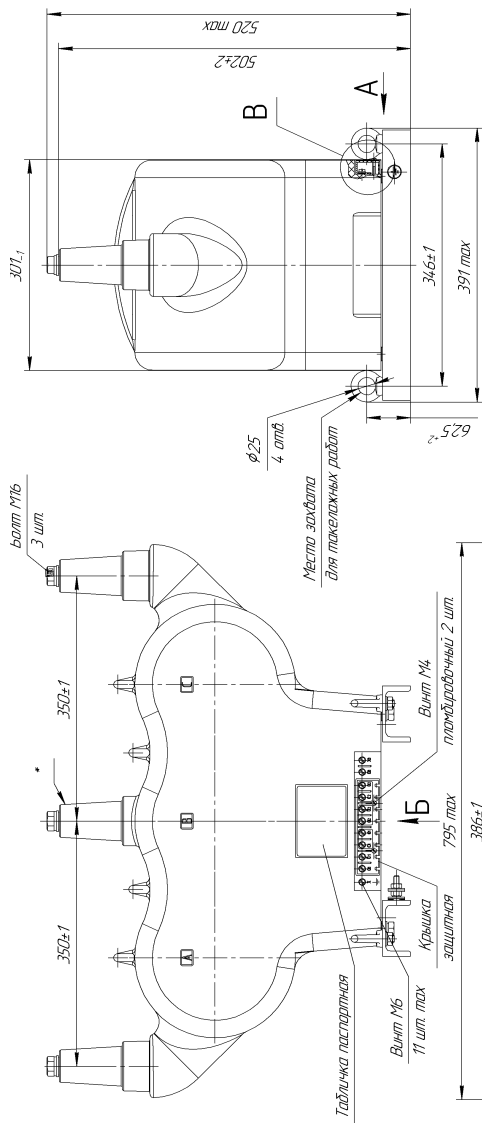
10.1 Пример записи обозначения трансформатора напряжения антирезонансного, трехфазного, электромагнитного, с литой изоляцией, класса напряжения 35 кВ, изготовленного по ТУ 3414-020-30425794-2017, с номинальным напряжением первичной обмотки 35000 В, с тремя вторичными обмотками (первая - для коммерческого учета с классом точности 0,2 и нагрузкой 30 В·А, вторая - для подключения цепей измерения и защиты с классом точности 0,5 и нагрузкой 90 В·А, третья - для контроля изоляции сети с классом точности 3Р и нагрузкой 100 В·А) климатического исполнения «УХЛ», категории размещения 2 по ГОСТ 15150 при его заказе и в документации другого изделия:

Трансформатор напряжения  
НАЛИ-НТЗ-35-0,2/0,5/3Р-30/90/100 УХЛ2, U1=35000В  
ТУ 3414-020-30425794-2017

## 11 ПЕРЕЧЕНЬ НОРМАТИВНЫХ ДОКУМЕНТОВ

ГОСТ 1983–2015	Трансформаторы напряжения. Общие технические условия
ГОСТ 8.216–2011	ГСИ. Трансформаторы напряжения. Методика поверки
ГОСТ 12.2.007.0–75	ССБТ. Изделия электротехнические. Общие требования безопасности
ГОСТ 12.2.007.3–75	ССБТ. Электротехнические устройства на напряжение свыше 1000 В. Требования безопасности
ГОСТ 1516.2-97	Электрооборудование и электроустановки переменного тока на напряжение 3 кВ и выше. Общие методы испытаний электрической прочности изоляции
ГОСТ 1516.3–96	Электрооборудование переменного тока на напряжения от 1 до 750 кВ. Требования к электрической прочности изоляции
ГОСТ 3484.1-88	Трансформаторы силовые. Методы электромагнитных испытаний
ГОСТ 8865–93	Системы электрической изоляции. Оценка нагревостойкости и классификации
ГОСТ 10434–82	Соединения контактные электрические. Классификация. Общие технические требования
ГОСТ 14192–96	Маркировка грузов
ГОСТ 15150–69	Машины, приборы и другие технические изделия. Исполнения для различных климатических районов. Категории, условия эксплуатации, хранения и транспортирования в части воздействия климатических факторов внешней среды
ГОСТ 23216–78	Изделия электротехнические. Хранение, транспортирование, временная противокоррозионная защита, упаковка. Общие требования и методы испытаний
НП-001-15	Федеральные нормы и правила в области использования атомной энергии "Общие положения обеспечения безопасности атомных станций"
ПОТ Р М-016-2001, РД 153-34.0-03.150-00	Межотраслевые правила по охране труда (правила безопасности) при эксплуатации электроустановок
Правила технической эксплуатации электроустановок потребителей. Утверждены Приказом Минэнерго России от 13.01.2003 г. №6	
Правила технической эксплуатации электрических станций и сетей Российской Федерации. Утверждены Приказом Минэнерго России от 19.06.2003 г. №229	
Правила устройства электроустановок (ПУЭ). Утверждены Приказом Минэнерго России от 08.07.2002 г. №204	

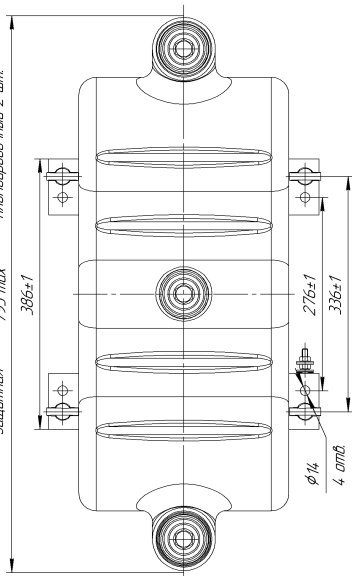
## Приложение А (обязательное)



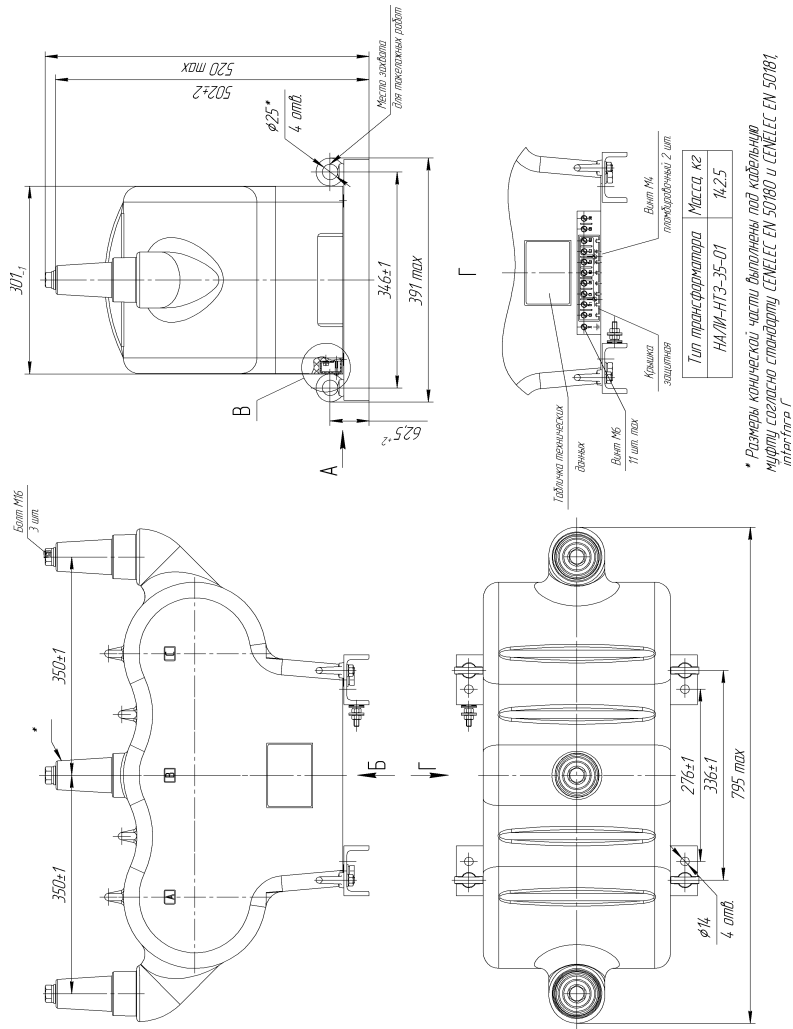
Тип трансформатора	Масса, не более, кг
НА/М-НТЗ-35	14,25

\* Размеры конечной части выполнены под кабельную муфту согласно стандарту CENELEC EN 50180 и CENELEC EN 50181 interface C.

Рисунок А.1 – Габаритные, установочные и присоединительные размеры трансформаторов НАЛИ-НТЗ-35

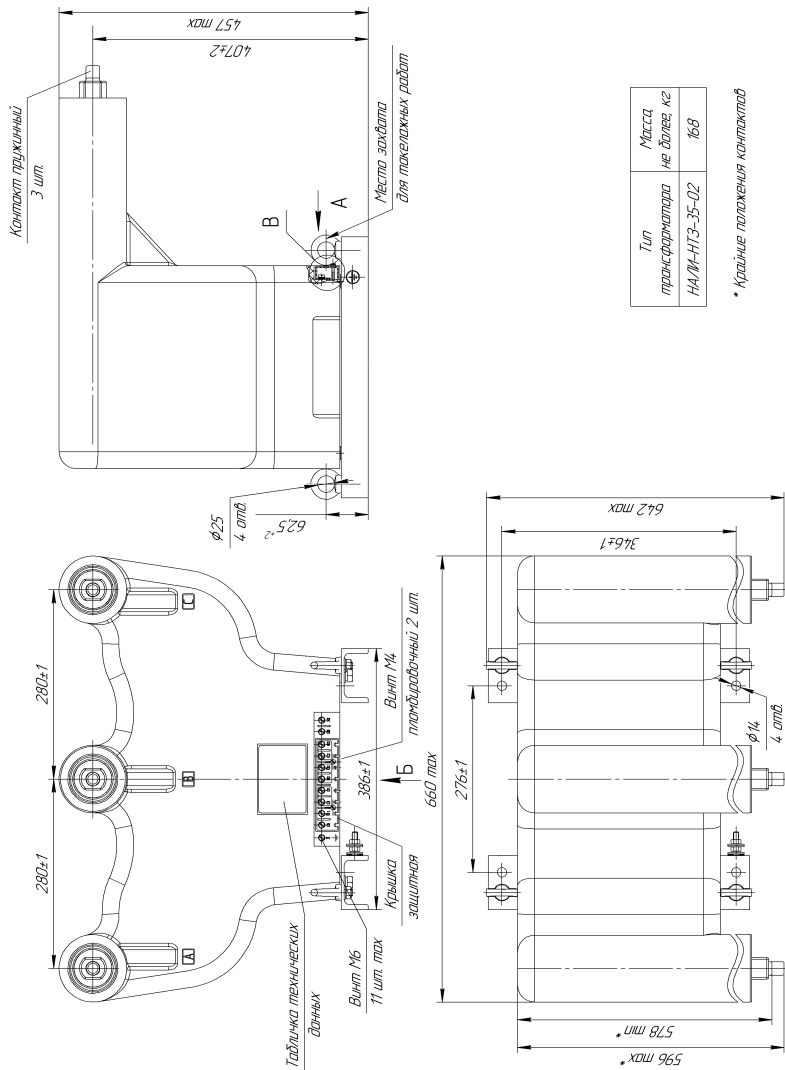


**Приложение А**  
(продолжение)



**Рисунок А.2 – Габаритные, установочные и присоединительные размеры трансформаторов НАЛИ-НТЗ-35-01**

## Приложение А (продолжение)



Тип трансформатора	Масса не более, кг
НАЛИ-НТЗ-35-02	168

\* Крайние положения контактов

Рисунок А.3 — Габаритные, установочные и присоединительные размеры трансформаторов НАЛИ-НТЗ-35-02



## Приложение А (продолжение)

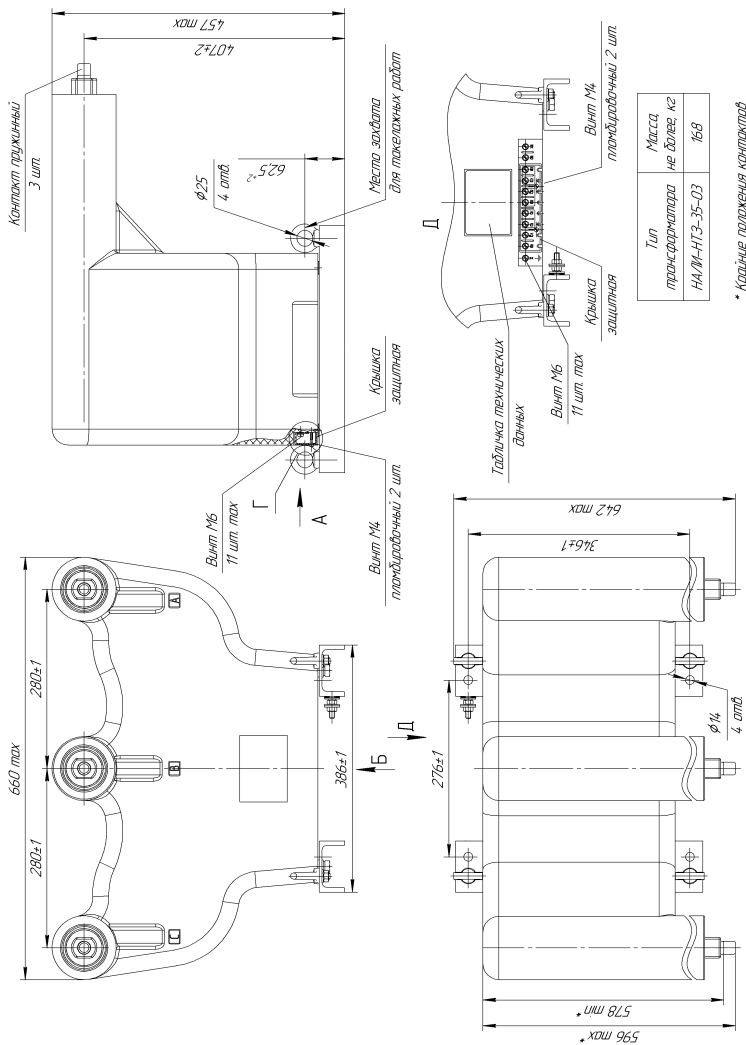


Рисунок А.4 – Габаритные, установочные и присоединительные размеры трансформаторов НАЛИ-НТЗ-35-03

## Приложение А (продолжение)

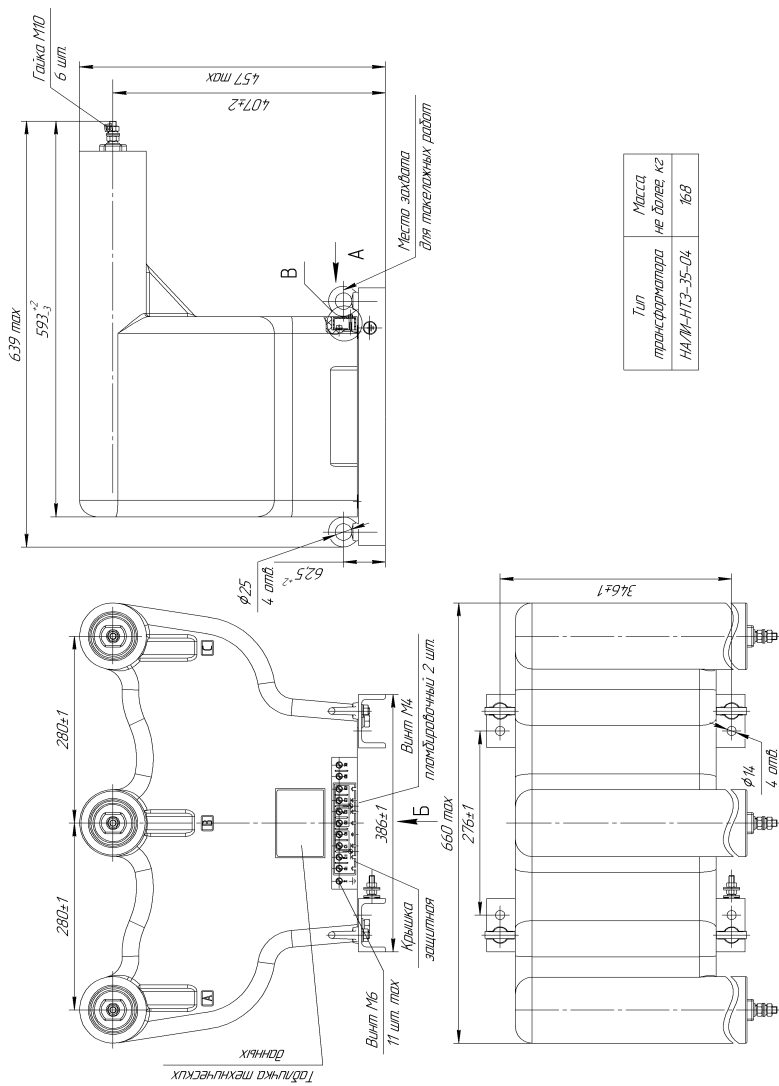
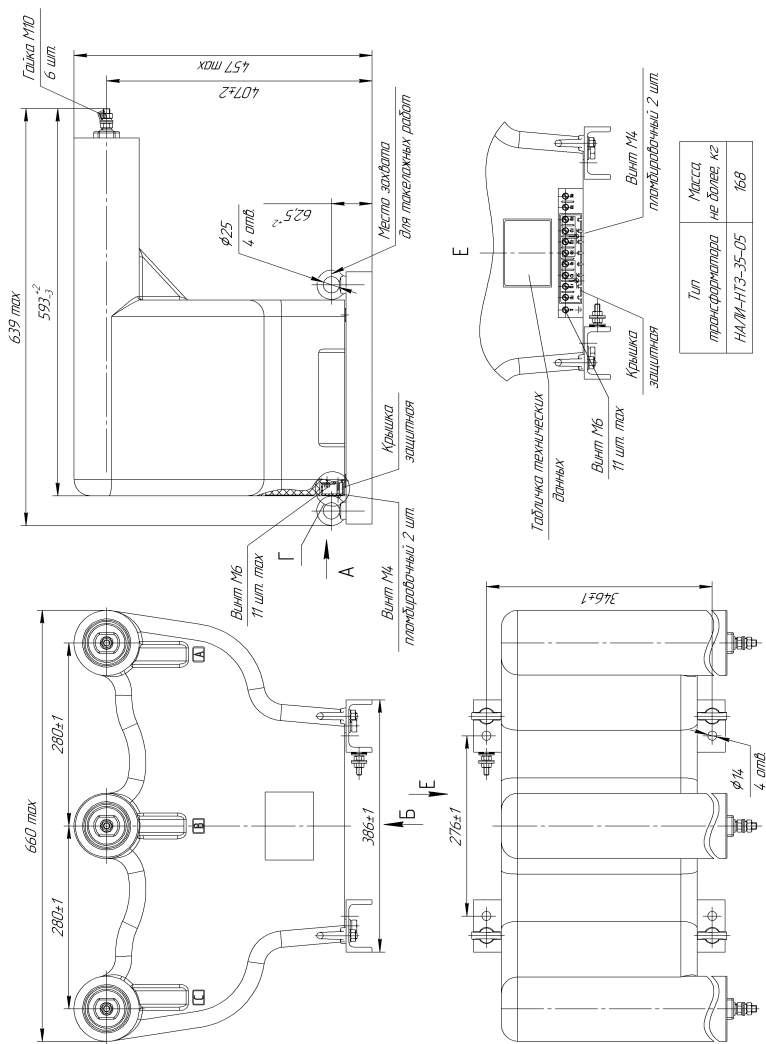


Рисунок А.5 — Габаритные, установочные и присоединительные размеры трансформаторов НАЛИ-НТЗ-35-04

**Приложение А**  
(продолжение)



**Рисунок А.6 – Габаритные, установочные и присоединительные размеры трансформаторов НАЛИ-НТЗ-35-05**

Приложение А  
(продолжение)

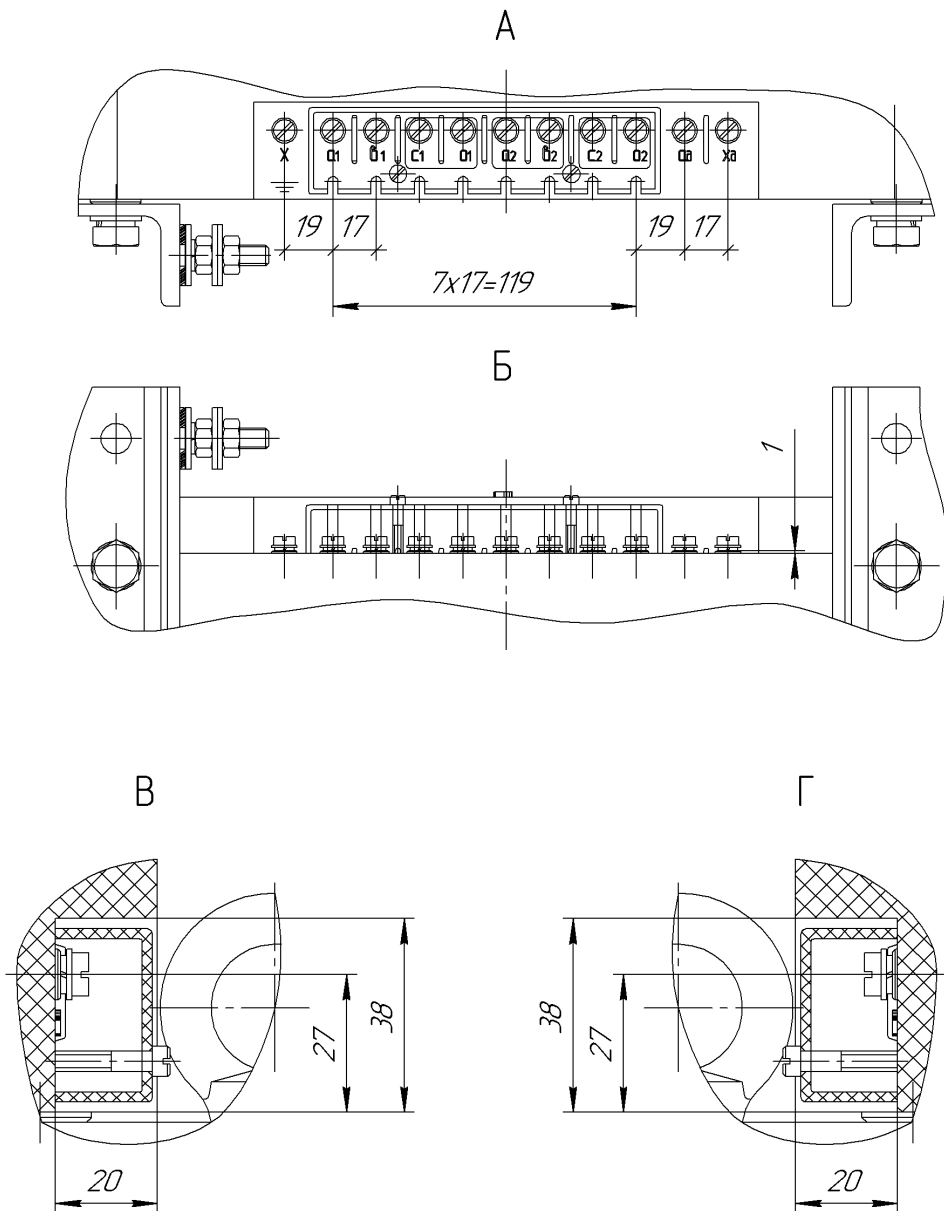


Рисунок А.7 - Исполнение вторичных выводов трансформаторов

Приложение Б  
(обязательное)

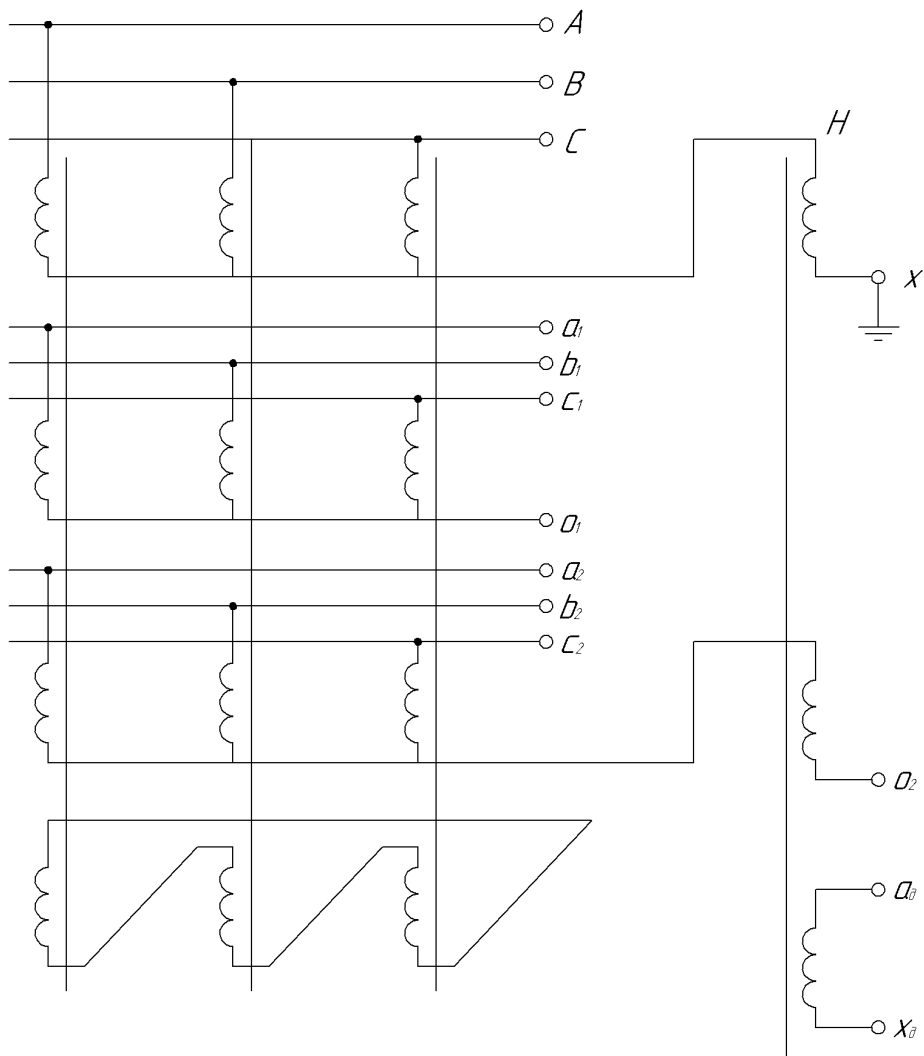


Рисунок Б.1 – Принципиальная электрическая схема соединения обмоток трансформаторов напряжения антирезонансных трехфазных НАЛИ-НТЗ-35

Приложение Б  
(продолжение)

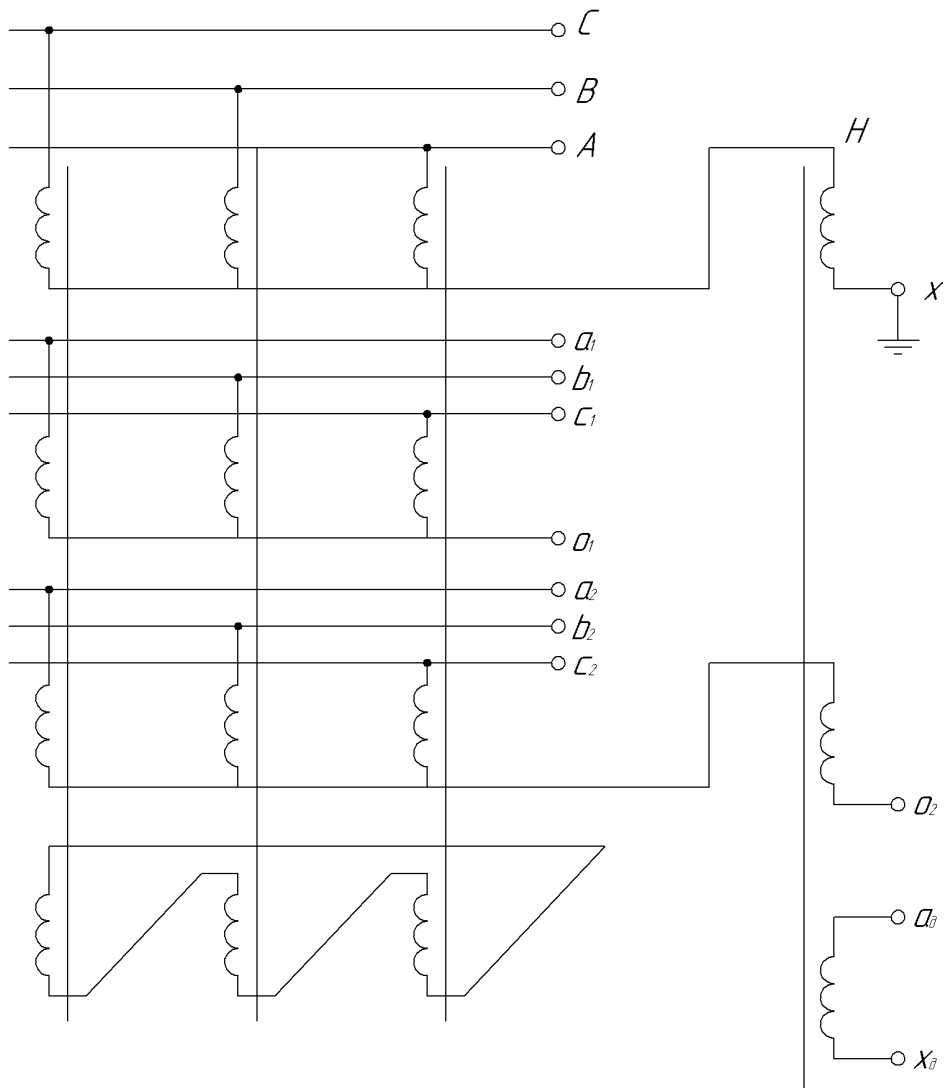


Рисунок Б.2 – Принципиальная электрическая схема соединения обмоток трансформаторов напряжения антирезонансных трехфазных НАЛИ-НТЗ-35-01

Приложение Б  
(продолжение)

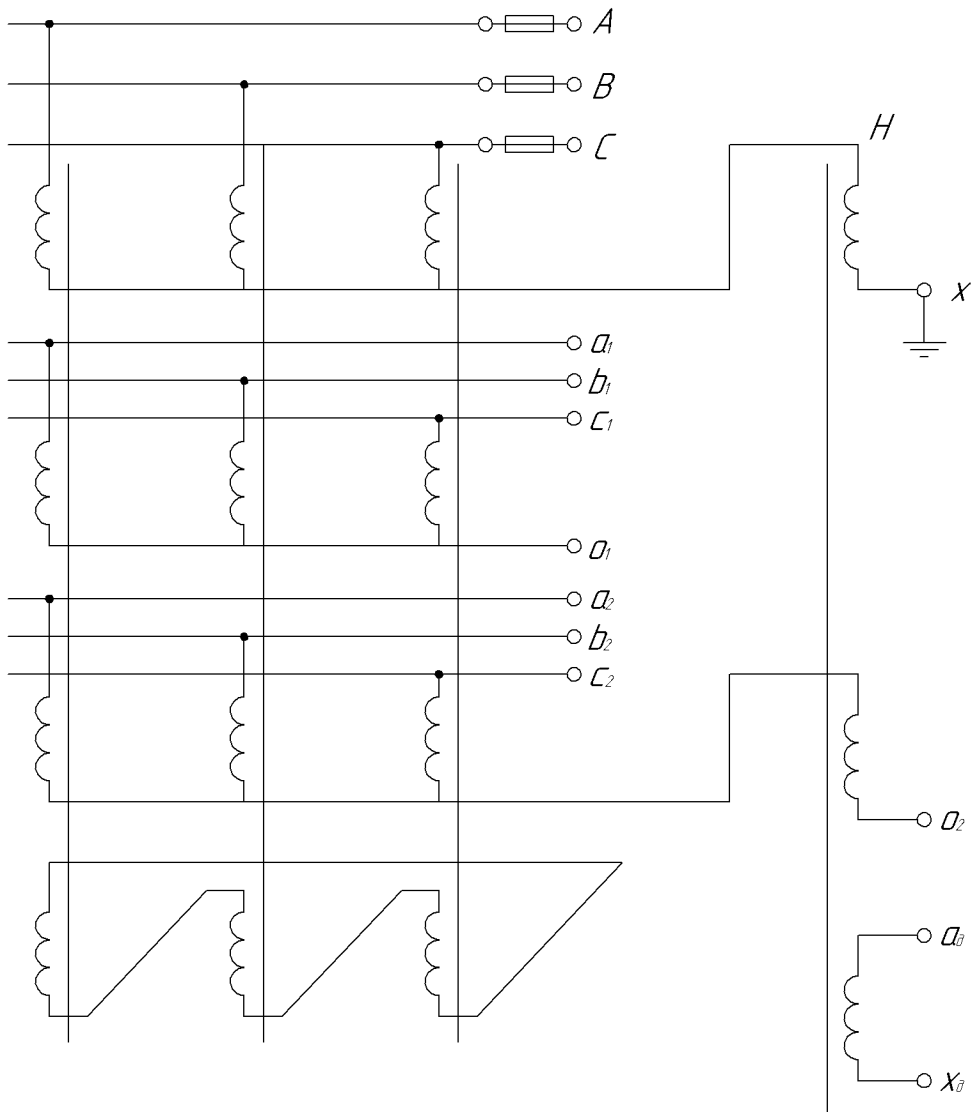


Рисунок Б.3 – Принципиальная электрическая схема соединения обмоток трансформаторов напряжения антирезонансных трехфазных НАЛИ-НТЗ-35-02, -04

Приложение Б  
(продолжение)

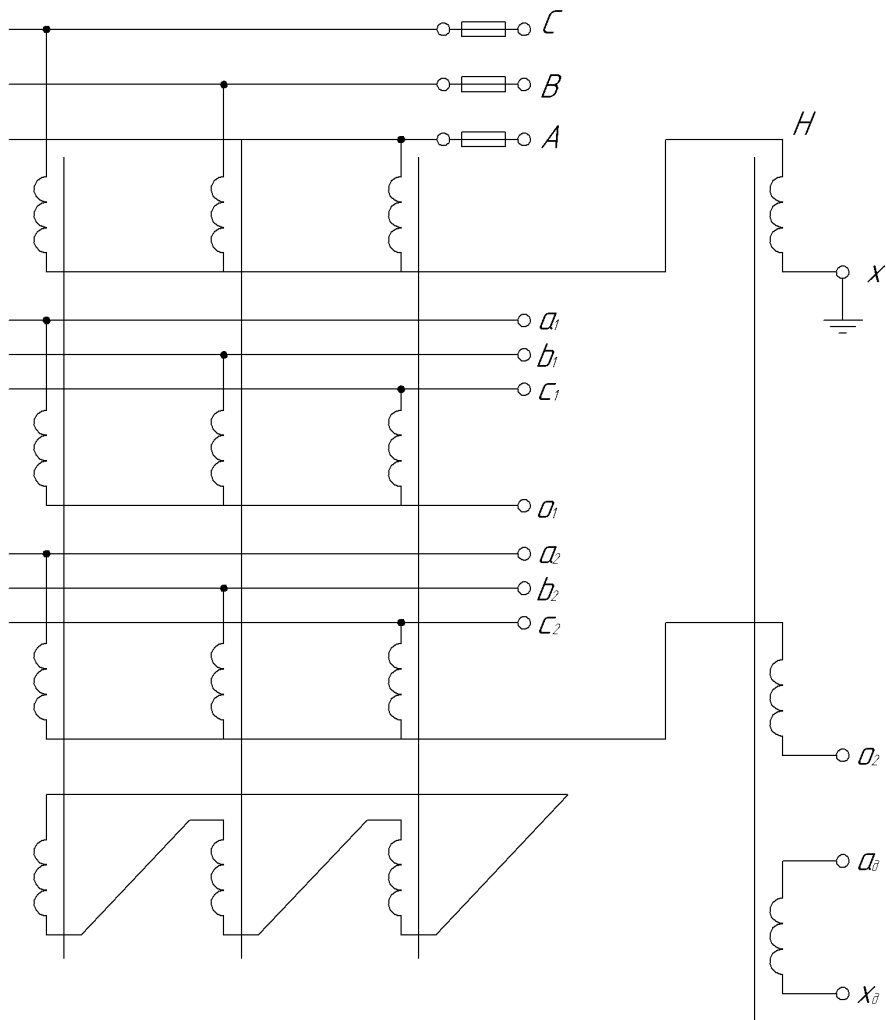


Рисунок Б.3 – Принципиальная электрическая схема соединения обмоток трансформаторов напряжения антирезонансных трехфазных НАЛИ-НТЗ-35-03, -05



Приложение В  
(обязательное)

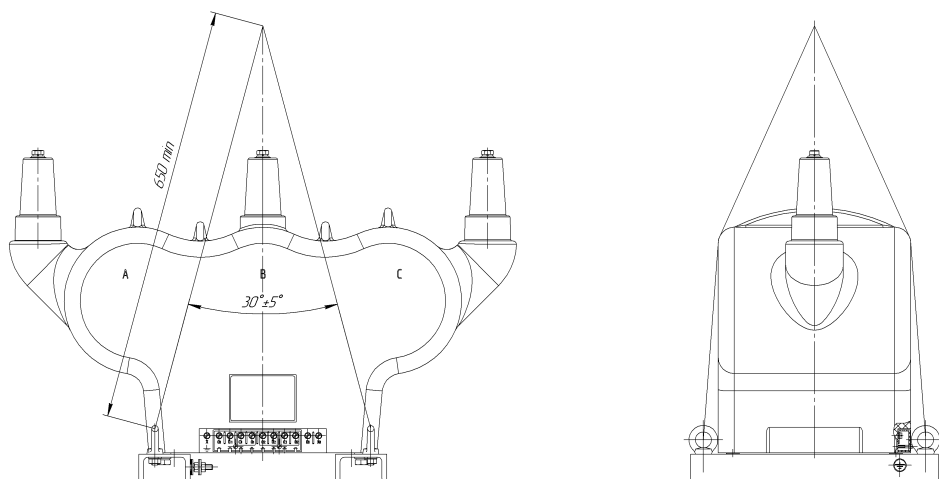


Рисунок В.1 – Схема строповки