

Приложение Б
(обязательное)

Схема электрическая принципиальная трансформатора с одной вторичной обмоткой

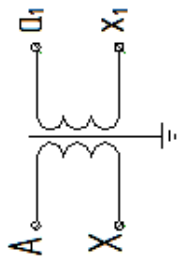


Схема электрическая принципиальная трансформатора с одной вторичной обмоткой и предохранительным устройством

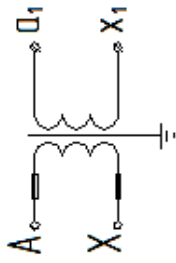


Схема электрическая принципиальная трансформатора с двумя вторичными обмотками

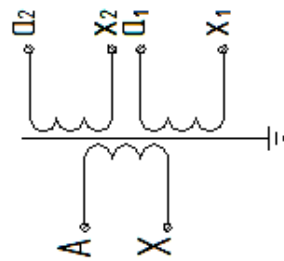


Схема электрическая принципиальная трансформатора с двумя вторичными обмотками и предохранительным устройством

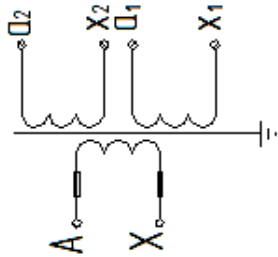


Рисунок Б.1 – Схемы электрические принципиальные НОЛ(П)-НТЗ-6(10)



Energo24.ru



С.34

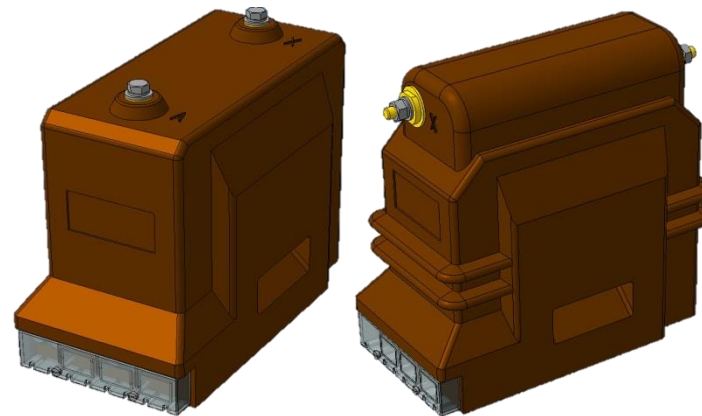


АВ24

ТРАНСФОРМАТОРЫ НАПРЯЖЕНИЯ НОЛ(П)-НТЗ-6(10)

0.НТЗ.142.010 РЭ

РУКОВОДСТВО ПО ЭКСПЛУАТАЦИИ



НТЗ
ВОЛХОВ

Невский Трансформаторный Завод

173008, РФ, г. Великий Новгород, ул. Северная, д.19,
Телефон: +7(495)118-40-29 E-mail: info@energo24.ru,
www.energo24.ru

ВВЕДЕНИЕ	3
1 НАЗНАЧЕНИЕ	3
2 ТЕХНИЧЕСКИЕ ДАННЫЕ	3
3 УСТРОЙСТВО	5
4 РАЗМЕЩЕНИЕ И МОНТАЖ	6
5 МАРКИРОВКА	6
6 МЕРЫ БЕЗОПАСНОСТИ	6
7 ТЕХНИЧЕСКОЕ ОБСЛУЖИВАНИЕ	6
8 УПАКОВКА, ХРАНЕНИЕ И ТРАНСПОРТИРОВАНИЕ	7
9 УСЛОВНОЕ ОБОЗНАЧЕНИЕ ТРАНСФОРМАТОРА	7
10 ПЕРЕЧЕНЬ НОРМАТИВНЫХ ДОКУМЕНТОВ	8
ПРИЛОЖЕНИЕ А (ГАБАРИТНЫЕ, УСТАНОВОЧНЫЕ И ПРИСОЕДИНИТЕЛЬНЫЕ РАЗМЕРЫ ТРАНСФОРМАТОРОВ)	9
ПРИЛОЖЕНИЕ Б (СХЕМЫ ЭЛЕКТРИЧЕСКИЕ ПРИНЦИПИАЛЬНЫЕ)	12

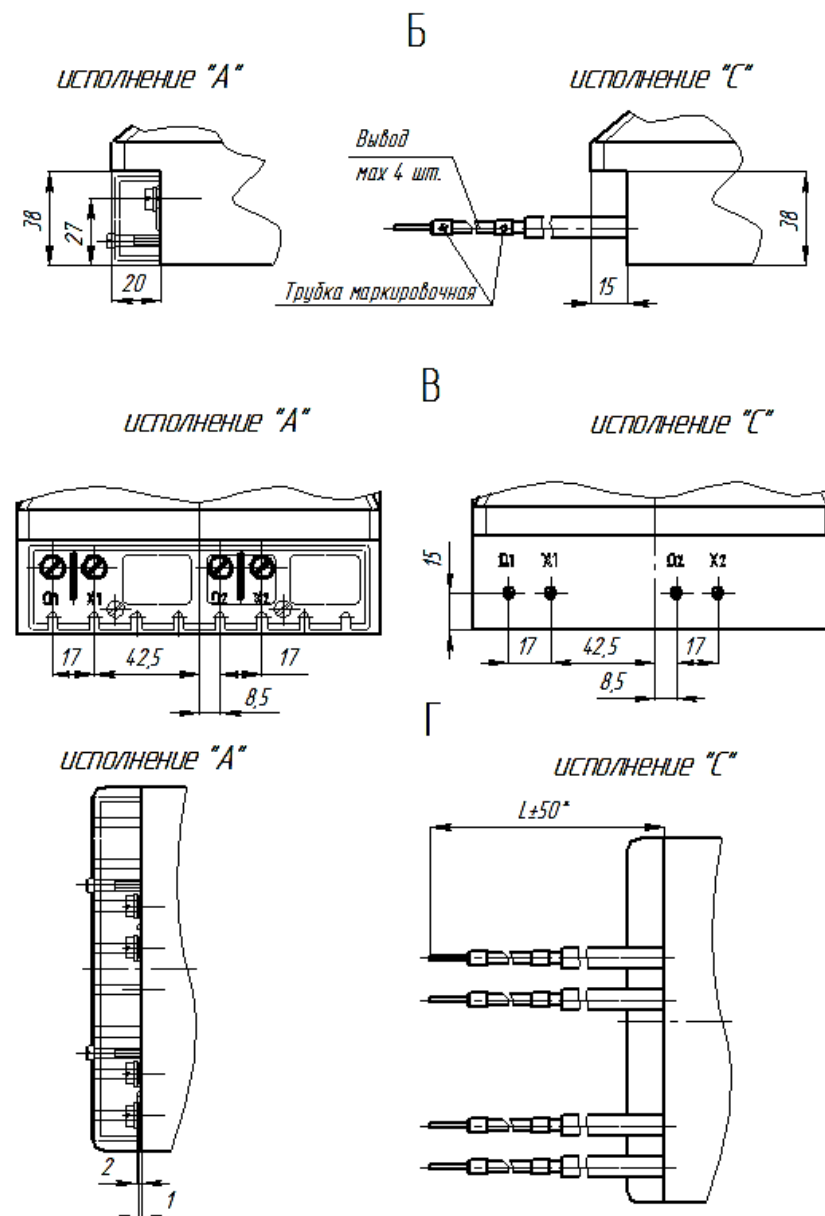


Рисунок А.3 – Исполнение вторичных выводов трансформаторов напряжения НОЛ(П)-НТЗ-6(10)

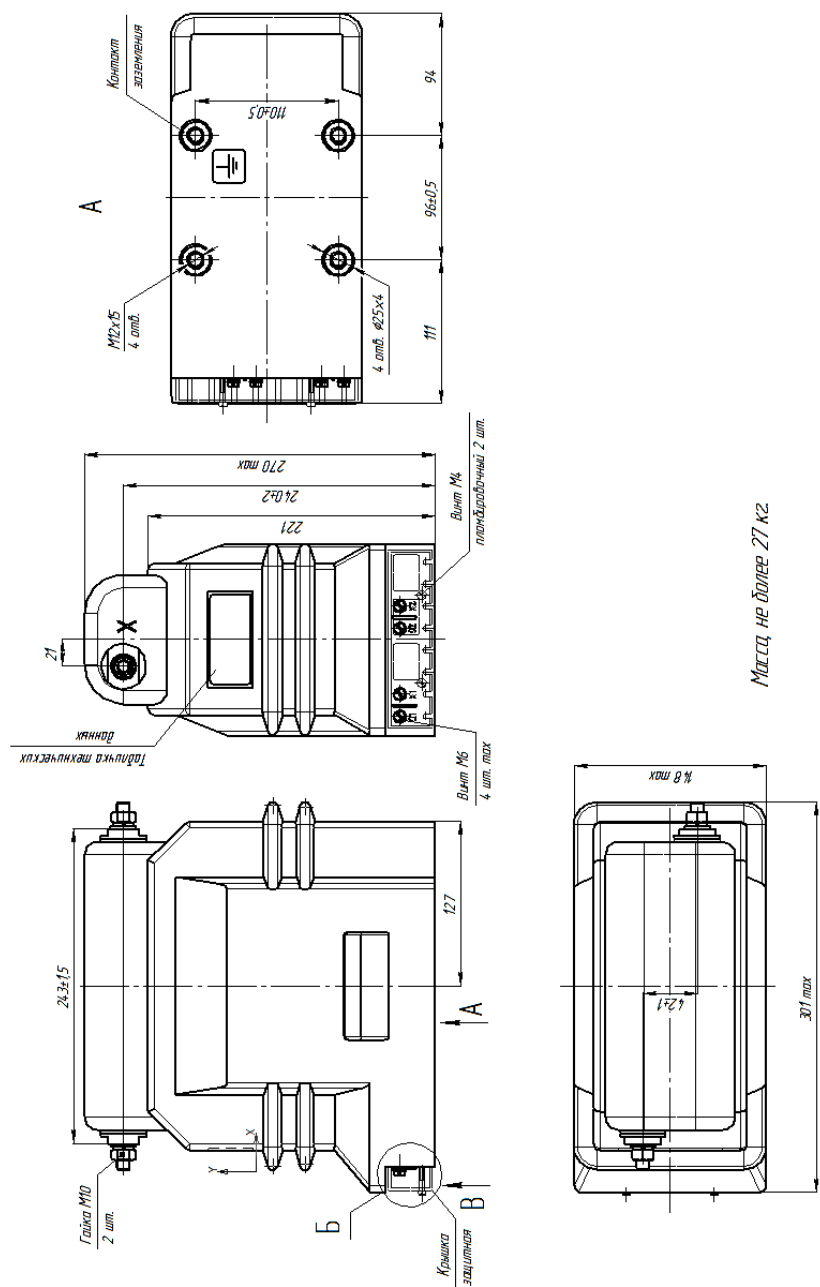


Рисунок А.2 – Габаритные, установочные, присоединительные размеры масса трансформатора НОЛП-НТЗ-6(10)

ВВЕДЕНИЕ

Настоящее руководство по эксплуатации предназначено для ознакомления с конструкцией и техническими характеристиками, а также содержит сведения по транспортированию, хранению, монтажу и эксплуатации трансформаторов напряжения НОЛ-НТЗ-6, НОЛ-НТЗ-10, НОЛП-НТЗ-6, НОЛП-НТЗ-10.

В дополнение к настоящему руководству по эксплуатации следует пользоваться паспортом на трансформаторы 0.НТЗ.486.010 ПС.

1 НАЗНАЧЕНИЕ

1.1 Трансформаторы напряжения НОЛ-НТЗ-6, НОЛ-НТЗ-10, НОЛП-НТЗ-6, НОЛП-НТЗ-10 (именуемые в дальнейшем «трансформаторы») обеспечивают передачу сигнала измерительной информации измерительным приборам, устройствам защиты и управления, и предназначены для использования в цепях коммерческого учета электроэнергии в электрических установках переменного тока на класс напряжения до 6 кВ (НОЛ-НТЗ-6, НОЛП-НТЗ-6) и до 10 кВ (НОЛ-НТЗ-10, НОЛП-НТЗ-10).

1.2 Трансформаторы изготавливаются в климатическом исполнении «УХЛ» и «Т» категории размещения 2 по ГОСТ 15150 и предназначены для работы в следующих условиях:

- верхнее значение температуры окружающего воздуха при эксплуатации с учетом перегрева внутри ячейки для исполнения «УХЛ» плюс 55°C, для исполнения «Т» плюс 60°C;
- нижнее значение температуры окружающего воздуха для исполнения «УХЛ» минус 60°C, для исполнения «Т» минус 10°C;
- относительная влажность воздуха 100% при плюс 25°C для исполнения «УХЛ», при плюс 35°C для исполнения «Т»;
- высота над уровнем моря не более 1000 м;
- окружающая среда невзрывоопасная; не содержащая токопроводящей пыли, химически активных газов и паров в концентрациях, разрушающих металлы – атмосфера типа II по ГОСТ 15150;
- положение трансформатора в пространстве – любое.

2 ТЕХНИЧЕСКИЕ ДАННЫЕ

2.1 Основные технические данные трансформаторов приведены в таблице 1. Конкретные значения параметров указаны в паспорте на трансформаторы.

2.2 Трансформаторы выполняются с двумя уровнями изоляции «а» или «б» по ГОСТ 1516.3.

2.3 Класс нагревостойкости трансформаторов «В» по ГОСТ 8865.

2.4 Трансформаторы НОЛП-НТЗ-6, НОЛП-НТЗ-10 имеют встроенные предохранители с номинальным током 0,5 А. Ампер-секундная характеристика приведена на рисунке 1.

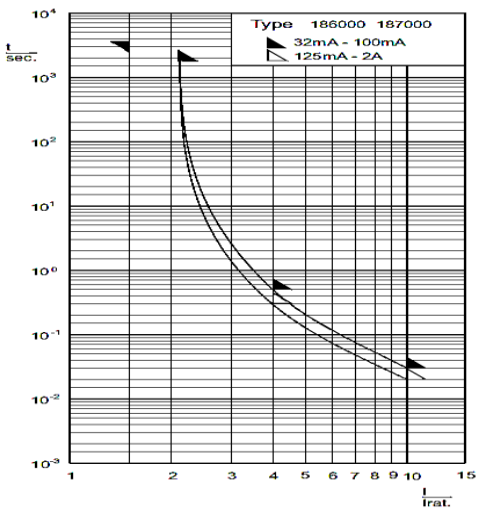
Таблица 1

Наименование параметра	Значение параметра	
	НОЛ-НТЗ-6; НОЛП-НТЗ-6	НОЛ-НТЗ-10; НОЛП-НТЗ-10
Класс напряжения по ГОСТ 1516.3, кВ	6	10
Наибольшее рабочее напряжение, кВ	7,2	12
Номинальное напряжение первичной обмотки ¹ , кВ	3	10
	3,3	10,5
	6	11
	6,3	
	6,6	
	6,9	
Номинальное напряжение основной вторичной обмотки, В	от 100 до 220	
Номинальные классы точности основной вторичной обмотки	0,2; 0,5; 1,0; 3,0	
Номинальная мощность с коэффициентом мощности активно-индуктивной нагрузки 0,8, ВА ² :		
	в классе точности 0,2	10..50
	в классе точности 0,5	20..100
	в классе точности 1,0	50..200
в классе точности 3,0	100..300	
Предельная мощность вне класса точности, ВА	400; 630	
Номинальная частота ³ , Гц	50 или 60	
Группа соединения обмоток	1/1-0	

¹ Допускается изменение номинального напряжения в соответствии с заказом

² Трансформаторы изготавливаются с одним значением класса точности и одним соответствующим ему значением номинальной мощности в соответствии с заказом

³ Для экспортных поставок



t - время срабатывания, с;
I - превышение тока над номинальным;
Irat - номинальный ток предохранителя (0,5 A).

Рисунок 1 – Ампер-секундная характеристика предохранителя SIBA

Приложение А
(обязательное)

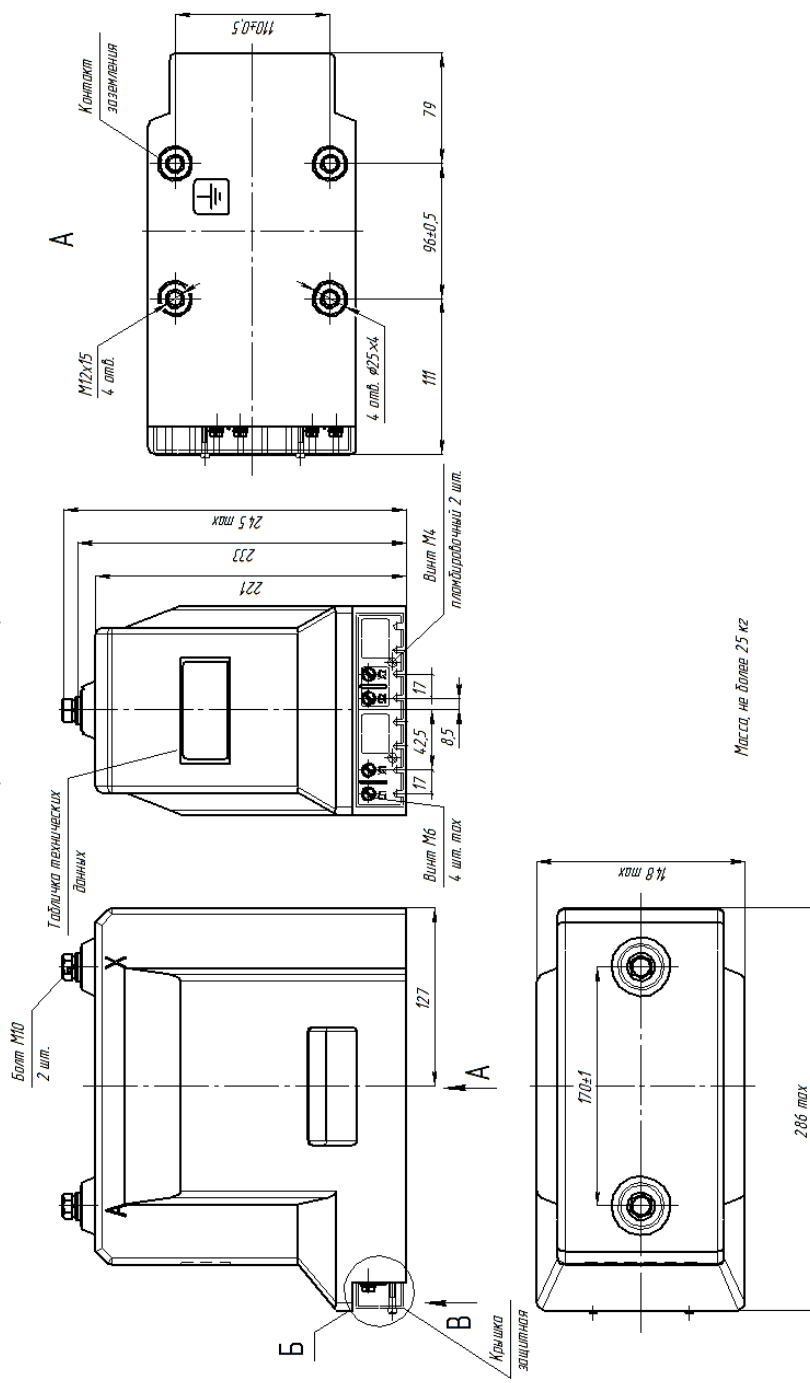


Рисунок А.1 – Габаритные, установочные, присоединительные размеры и масса трансформатора НОЛ-НТЗ-6(10)

10 ПЕРЕЧЕНЬ НОРМАТИВНЫХ ДОКУМЕНТОВ

ГОСТ 1983–2015	Трансформаторы напряжения. Общие технические условия
ГОСТ 8.216–2011	ГСИ. Трансформаторы напряжения. Методика поверки
ГОСТ 12.2.007.0–75	ССБТ. Изделия электротехнические. Общие требования безопасности
ГОСТ 12.2.007.3–75	ССБТ. Электротехнические устройства на напряжение свыше 1000В. Требования безопасности
ГОСТ 1516.3–96	Электрооборудование переменного тока на напряжения от 1 до 750 кВ. Требования к электрической прочности изоляции
ГОСТ 8865–93	Системы электрической изоляции. Оценка нагревостойкости и классификации
ГОСТ 10434–82	Соединения контактные электрические. Классификация. Общие технические требования
ГОСТ 14192–96	Маркировка грузов
ГОСТ 15150–69	Машины, приборы и другие технические изделия. Исполнения для различных климатических районов. Категории, условия эксплуатации, хранения и транспортирования в части воздействия климатических факторов внешней среды
ГОСТ 23216–78	Изделия электротехнические. Хранение, транспортирование, временная противокоррозионная защита, упаковка. Общие требования и методы испытаний.
НП-001-15	Федеральные нормы и правила в области использования атомной энергии «Общие положения обеспечения безопасности атомных станций»
ПОТ Р М-016-2001, РД 153-34.0-03.150-00	Межотраслевые правила по охране труда (правила безопасности) при эксплуатации электроустановок
Правила технической эксплуатации электроустановок потребителей. Утверждены Приказом Минэнерго России от 13.01.2003 г. №6	
Правила технической эксплуатации электрических станций и сетей Российской Федерации. Утверждены Приказом Минэнерго России от 19.06.2003 г. №229	
Правила устройства электроустановок (ПУЭ). Утверждены Приказом Минэнерго России от 08.07.2002 г. №204	

2.5 Уровень частичных разрядов (ЧР) изоляции трансформаторов не превышает значений, указанных в таблице 2.

Таблица 2

Класс напряжения, кВ	Напряжения измерения ЧР, кВ	Допускаемый уровень ЧР, пКл
6	7,2	50
	4,6	20
10	12	50
	7,7	20

2.6 Трансформаторы, предназначенные для использования в системах нормальной эксплуатации АС, относятся к классу 4 по НП-001.

2.7 Трансформаторы, предназначенные для использования в системе важной для безопасности, нормальной эксплуатации АС относятся к классу 3 и имеют классификационное обозначение 3Н по НП-001.

2.8 Трансформаторы, предназначенные для использования в системе безопасности АС, относятся к классу 2 и имеют классификационное обозначение 2О по НП-001.

3 УСТРОЙСТВО

3.1 Трансформаторы выполнены в виде опорной конструкции. Общий вид трансформаторов, габаритные, установочные и присоединительные размеры приведены в приложении А. Корпус трансформаторов выполнен из эпоксидного компаунда, который одновременно является главной изоляцией и обеспечивает защиту обмоток от механических и климатических воздействий.

3.2 Выводы первичной обмотки «А», «Х» расположены на верхней поверхности трансформаторов, вторичной обмотки «а₁», «х₁»; «а₂», «х₂» - в нижней части трансформаторов.

3.3 Выводы вторичных обмоток имеют 2 варианта исполнения А и С и расположены на фланце трансформаторов.

3.4 На трансформаторы устанавливается прозрачная крышка с возможностью пломбирования для защиты вторичных выводов от несанкционированного доступа.

3.5 Принципиальная электрическая схема соединения обмоток трансформаторов приведена в приложении Б.

3.6 По специальному требованию заказчика возможно изготовление трансформаторов с конструктивными особенностями, отличающиеся габаритными, установочными или присоединительными размерами. В таких случаях, приложение А с указанием специальных требований предоставляется заводом-изготовителем по запросу.

4 РАЗМЕЩЕНИЕ И МОНТАЖ

4.1 Трансформаторы устанавливаются в шкафах КРУ, КРУН и КСО в соответствии с чертежами этих изделий. Крепление трансформаторов на месте установки производится с помощью болтов М12 к закладным элементам крепления, расположенным на основании трансформаторов.

4.2 Провода, присоединяемые к вторичным выводам трансформаторов должны быть снабжены наконечниками или свернуты в кольцо под винт М6 и облужены.

4.3 При монтаже следует соблюдать требования ГОСТ 10434 для контактных соединений по моменту затяжки:

- для М10 – $30 \pm 1,5$ Н·м;
- для М6 – $2,5 \pm 0,5$ Н·м.

Для крепёжных элементов момент затяжки:

- для М4 – $2,0 \pm 0,5$ Н·м;
- для М12 – 30 ± 1 Н·м.

5 МАРКИРОВКА

5.1 Трансформаторы имеют паспортную табличку, выполненную по ГОСТ 1983.

5.2 Маркировка первичной обмотки «А», «Х» вторичной обмотки «а₁», «х₁»; «а₂», «х₂» выполнена методом литья на корпусе трансформаторов или методом липкой аппликации.

5.3 Маркировка транспортной тары - по ГОСТ 14192 нанесена непосредственно на тару.

6 МЕРЫ БЕЗОПАСНОСТИ

Конструкция, монтаж и эксплуатация трансформаторов должны соответствовать требованиям безопасности по ГОСТ 12.2.007.0 и ГОСТ 12.2.007.3, «Правил технической эксплуатации электроустановок потребителей», «Правил технической эксплуатации электрических станций и сетей Российской Федерации», «Правил устройства электроустановок» и «Межотраслевых правил по охране труда (правил безопасности) при эксплуатации электроустановок».

7 ТЕХНИЧЕСКОЕ ОБСЛУЖИВАНИЕ

7.1 При техническом обслуживании трансформаторов необходимо соблюдать правила раздела «Меры безопасности».

7.2 Техническое обслуживание проводится в сроки, предусмотренные для технического обслуживания электроустановки, в которую встраиваются трансформаторы.

7.3 Техническое обслуживание проводится в следующем объеме:

- очистка поверхности трансформаторов от пыли и грязи;
- внешний осмотр трансформаторов на отсутствие повреждений;
- измерение сопротивления изоляции первичной обмотки. Проводится мегомметром на 1000 В. Сопротивление должно быть не менее 300 МОм;
- измерение сопротивления изоляции вторичной обмотки. Проводится мегомметром на 1000 В. Сопротивление должно быть не менее 50 МОм;

- испытание электрической прочности изоляции вторичных обмоток трансформаторов относительно земли и других обмоток проводится приложенным одноминутным напряжением промышленной частоты, равным 3 кВ;

- испытание электрической прочности изоляции первичной обмотки трансформаторов проводится 28,8 кВ и 37,8 кВ для класса изоляции 6 и 10 кВ соответственно, промышленной частотой 50 Гц в течение 1 минуты.

7.4 Трансформаторы подлежат периодической проверке по методике ГОСТ 8.216. Межповерочный интервал – 8 лет.

7.5 Трансформаторы ремонту не подлежат.

Средняя наработка до отказа – $4 \cdot 10^5$ часов.

Средний срок службы – 30 лет.

8 УПАКОВКА, ТРАНСПОРТИРОВАНИЕ И ХРАНЕНИЕ

8.1 Трансформаторы транспортируются упакованными в картонные коробки, уложенными и закрепленными на поддонах 800×1200 любым закрытым видом транспорта в условиях транспортирования по группе С согласно ГОСТ 23216.

Установка поддонов с трансформаторами в несколько ярусов при транспортировании и хранении категорически запрещается.

8.2 Условия транспортирования трансформаторов в части воздействия климатических факторов – по группе условий хранения 5 или 6 ГОСТ 15150 для исполнений «УХЛ» или «Т» соответственно.

8.3 Консервация трансформаторов производится только для изделий климатического исполнения «Т», а также по требованиям заказчика.

8.4 Хранение и складирование трансформаторов должно производиться в закрытых помещениях. При хранении трансформаторов должны быть приняты меры против возможных повреждений.

8.5 При транспортировании и хранении трансформаторов необходимо избегать резкой смены температур, особенно резкого охлаждения.

9 УСЛОВНОЕ ОБОЗНАЧЕНИЕ ТРАНСФОРМАТОРА

Пример записи обозначения трансформатора напряжения незаземляемого, однофазного, электромагнитного, с литой изоляцией, изготовленного по ТУ 3414-005-30425794-2012, класса напряжения 10 кВ с номинальным напряжением первичной обмотки 10000 В с обмоткой для подключения цепей измерения с номинальным напряжением 100 В, с номинальной мощностью 25 В·А в классе точности 0,5 климатического исполнения «УХЛ», категории размещения 2 по ГОСТ 15150 при его заказе и в документации другого изделия:

**Трансформатор напряжения
НОЛ-НТЗ-10-10000:100-0,5-25 УХЛ2
ТУ 3414-005-30425794-2012**