



Energo24.ru

СОГЛАСОВАНО:

Заместитель технического директора
ООО «НТЗ «Волхов»

 Бадулин Д.Н.

« 18 » 07 2018

УТВЕРЖДАЮ:

Технический директор
ООО «НТЗ «Волхов»

 Альбеков В.Х.

« 24 » 07 2018

**ТРЕХФАЗНАЯ ГРУППА
ТРАНСФОРМАТОРОВ НАПРЯЖЕНИЯ
3хЗНОЛ(П)-НТЗ-6(10) УХЛ2, Т2
0.НТЗ.135-016 ТИ
ТЕХНИЧЕСКАЯ ИНФОРМАЦИЯ**

СОГЛАСОВАНО:

Заместитель технического директора
ООО «НТЗ «Волхов»

 Пимурзин С.Г.

« 18 » 07 2018

РАЗРАБОТАЛ:

Инженер-конструктор
ООО «НТЗ «Волхов»

 Михайлов С.Ю.

« 20 » июля 2018



Невский Трансформаторный Завод

173008, РФ, г. Великий Новгород, ул. Северная, д.19,
Телефон: +7(495)118-40-29 E-mail:info@energo24.ru,
www.energo24.ru

Содержание

Введение	3
1 Назначение	3
2 Основные технические данные	4
3 Устройство.....	5
4 Размещение и монтаж.....	6
5 Маркировка	7
6 Меры безопасности	7
7 Техническое обслуживание	7
8 Условное обозначение	9
ПРИЛОЖЕНИЕ А	11
ПРИЛОЖЕНИЕ Б	21

Введение

Настоящая информация предназначена для ознакомления с конструкцией и техническими характеристиками, а также содержит сведения по монтажу и эксплуатации трехфазных групп трансформаторов напряжения с литой изоляцией 3хЗНОЛ(П)-НТЗ-6(10) УХЛ2, Т2. В дополнение к настоящей информации следует пользоваться паспортом и руководством по эксплуатации на конкретное типоразмерное исполнение трехфазной группы.

Все приведенные в технической информации величины справочные. Изготовитель оставляет за собой право на изменение отдельных параметров в случае изготовления специальных трансформаторов с улучшенными техническими характеристиками.

1 Назначение

Трехфазные группы трансформаторов напряжения 3хЗНОЛ(П)-НТЗ-6(10) УХЛ2, Т2 (именуемые в дальнейшем трехфазные группы) предназначены для установки в комплектные распределительные устройства (КРУ) внутренней и наружной установки, пункты коммерческого учета (ПКУ) внутренней установки, а также в камеры одностороннего обслуживания (КСО) и являются комплектующими изделиями.

Трехфазные группы обеспечивают передачу сигнала измерительной информации приборам измерения, устройствам защиты, сигнализации, автоматики, управления, а также контроля изоляции. Предназначены для использования в цепях коммерческого и технического учета электроэнергии в электрических установках на соответствующий класс напряжения.

Трехфазные группы изготавливаются в климатическом исполнении «УХЛ» или «Т» категории размещения 2 по ГОСТ 15150-69 и предназначены для работы в следующих условиях:

- верхнее значение температуры окружающего воздуха при эксплуатации с учетом перегрева внутри ячейки для исполнения «УХЛ» плюс 55 °С, для исполнения «Т» плюс 60 °С;
- нижнее значение температуры окружающего воздуха минус 60 °С для исполнения «УХЛ», минус 10 °С для исполнения «Т»;
- относительная влажность воздуха для исполнения «УХЛ» – 100 % при плюс 25 °С, для исполнения «Т» – 100 % при плюс 35 °С;
- высота над уровнем моря не более 1000 м;
- окружающая среда невзрывоопасная, не содержащая токопроводящей пыли, химически активных газов и паров в концентрациях, разрушающих металлы – атмосфера типа II по ГОСТ 15150-69;
- положение трансформаторов в пространстве – любое.

Трехфазные группы, предназначенные для использования в системах нормальной эксплуатации атомных станций (именуемых в дальнейшем АС), относятся к классу 4 по 2.6 НП-001.

Трехфазные группы, предназначенные для использования в системе важной для безопасности нормальной эксплуатации АС, относятся к классу 3 и имеют классификационное обозначение 3Н по 2.6 НП-001.

Трехфазные группы, предназначенные для использования в системе безопасности АС, относятся к классу 2 и имеют классификационное обозначение 2О по 2.6 НП-001.

2 Основные технические данные

Основные технические данные трехфазных групп приведены в таблице 1. Конкретные значения технических характеристик трехфазных групп определяются после запроса и указываются в паспорте на трансформаторы.

Таблица 1 - Основные технические данные трехфазной группы трансформаторов напряжения

Наименование параметра	Значение параметра	
	3хЗНОЛ(П)-НТЗ-6	3хЗНОЛ(П)-НТЗ-10
Класс напряжения, кВ	6	10
Наибольшее рабочее напряжение, кВ	7,2	12
Номинальное напряжение на выводах первичной обмотки, кВ	3; 3,3; 6; 6,3; 6,6; 6,9 ¹⁾	10; 10,5; 11 ¹⁾
Номинальное линейное напряжение на выводах основной вторичной обмотки, В	100; 110; 120; 127; 200; 220 ¹⁾	
Номинальные классы точности основной вторичной обмотки	0.2; 0.5; 1.0; 3.0	
Номинальная трехфазная мощность, ВА в классах точности: 0.2 0.5 1.0 3.0	см. таблицу 2 ¹⁾	
Предельная мощность трансформатора вне класса точности, ВА	750 ²⁾ ; 1200; 1890	
Мощность нагрузки на выводах разомкнутого треугольника дополнительной вторичной обмотки при напряжении 100В и коэффициенте мощности нагрузки 0,8 (характер нагрузки индуктивный), ВА	300; 400 ³⁾ ; 450; 600; 900 ¹⁾	
Напряжение на выводах разомкнутого треугольника дополнительных вторичных обмоток: При симметричном режиме работы сети, В не более: При замыкании одной из фаз сети на землю, В	3 От 90 до 110	
Номинальная частота, Гц	50 или 60 ⁴⁾	
Тип резисторов R1, R2, R3	HSC100 Tyco Electronics 2,7-3,3 кОм (допуск. Замена на С5-35 В, 100 Вт, 3 кОм ± 5%)	HSC100 Tyco Electronics 2,2-2,5 кОм (допуск. Замена на С5-35 В, 100 Вт, 2,4 кОм ± 5%)
¹⁾ По требованию заказчика трансформаторы могут быть изготовлены с другими номинальными значениями. ²⁾ Только для исполнений 3хЗНОЛ(П)-НТЗ-6(10)-05(-06;-07). ³⁾ Для исполнений 3хЗНОЛ(П)-НТЗ-6(10)-05(-06;-07) возможно изготовление только с мощностью 300ВА или 400 ВА. ⁴⁾ Для экспортных поставок.		

Таблица 2 – Диапазон значений номинальных мощностей основных вторичных обмоток, для соответствующих классов точности трехфазной группы трансформаторов напряжения

Наименование трансформатора	Конструктивное исполнение	Предельная мощность вне класса точности	Класс точности первой основной вторичной обмотки	Класс точности второй основной вторичной обмотки	Номинальная мощность основной вторичной обмотки при заданном классе точности, ВА	Суммарная мощность основных вторичных обмоток при заданном классе точности, ВА
					одна обмотка	две обмотки
3хЗНОЛ(П)-НТЗ-6(10)	00; 01; 03	1200; 1890	0.2	0.2(0.5;1.0;3.0)	15-120	30-120
			0.5	0.5(1.0;3.0)	30-300	60-300
			1.0	1.0(3.0)	60-600	150-600
			3.0	3.0	300-900	450-900
	02; 04	1200; 1890	0.2	0.2(0.5;1.0;3.0)	15-180	30-180
			0.5	0.5(1.0;3.0)	30-450	60-450
			1.0	1.0(3.0)	60-750	150-750
			3.0	3.0	300-900	450-900
	05; 06; 07	750	0.2	0.2(0.5;1.0;3.0)	30-75	-
			0.5	0.5(1.0;3.0)	60-150	-
			1.0	1.0(3.0)	150-450	-

Трансформаторы выполняются с двумя уровнями изоляции «а» или «б» по ГОСТ 1516.3-96. Уровень частичных разрядов (ЧР) изоляции первичной обмотки всех трансформаторов вне зависимости от уровня изоляции не превышает значений, указанных в таблице 3.

Таблица 3 - Уровень частичных разрядов изоляции первичной обмотки

Класс напряжения, кВ	Напряжения измерения ЧР, кВ	Допускаемый уровень ЧР, не более, пКл
6	7,2	50
	4,6	20
10	12	50
	7,7	20

Класс нагревостойкости трансформаторов - «В» по ГОСТ 8865-93.

Трансформаторы, работающие в системе с изолированной нейтралью без автоматического отключения при замыкании на землю, должны выдерживать в течении 8 часов приложенное напряжение равное $1,9 \cdot U_{ном}$, согласно ГОСТ 1983-2015.

Более подробная информация по описанию работы в режиме ОЗЗ и причинах выхода из строя трансформаторов представлена в научной статье журнала «ЭНЕРГОЭКСПЕРТ» №5 2017 года.

3 Устройство

Трехфазные группы состоят из трех однофазных, заземляемых трансформаторов напряжения ЗНОЛ(П)-НТЗ-6(10) и трех резисторов закрепленных на основании.

Однофазные трансформаторы изготовлены в виде опорной конструкции. Корпус трансформаторов выполнен из эпоксидного компаунда, который одновременно является главной изоляцией и обеспечивает защиту обмоток от механических и климатических воздействий.

Габаритные, установочные и присоединительные размеры трехфазных групп различных исполнений указаны в приложении А настоящей технической информации. Принципиальные электрические схемы приведены в приложении Б.

Вывод первичной обмотки трансформатора напряжения «А» расположен на верхней поверхности корпуса.

Выводы вторичных обмоток и заземляемый вывод первичной обмотки «Х» расположены в нижней части корпуса трансформатора, параллельно установочной поверхности и имеют вариант исполнения «А».

Для исполнений с меньшим числом вторичных обмоток отверстия несуществующих вторичных выводов заглушены.

На трехфазные группы устанавливаются прозрачные крышки с возможностью пломбирования с целью исключения несанкционированного доступа к вторичным выводам.

Трехфазные группы имеют металлические части, подлежащие заземлению.

По специальному требованию заказчика возможно изготовление трехфазных групп с другими установочными или присоединительными размерами.

4 Размещение и монтаж

Крепление трехфазных групп на месте установки производится с помощью болтов М10 через отверстия, расположенные на раме.

Провода, присоединяемые к вторичным выводам трехфазных групп, должны быть снабжены наконечниками или свернуты в кольцо под винт М6 и облужены.

Длина пути утечки внешней изоляции должна быть не менее 272 мм.

Напряжения коротких замыканий (U_k) однофазных трансформаторов в составе трёхфазной группы должны быть не более значений, указанных в таблице 5.

Таблица 5 – Расчётные значения напряжения коротких замыканий

Напряжения короткого замыкания	U_k , не более, %	
Класс напряжения, кВ	6	10
На основной вторичной обмотке	5,0	5,0
На дополнительной вторичной обмотке	6,5	6,5

При монтаже следует соблюдать требования ГОСТ 10434-82 для контактных соединений по моменту затяжки:

- для М6 – $(2,5 \pm 0,5)$ Н·м;
- для М8 – $(22 \pm 1,5)$ Н·м;
- для М10 – $(30 \pm 1,5)$ Н·м;
- для М12 – $(40 \pm 2,0)$ Н·м;
- для М20 – $(90 \pm 4,0)$ Н·м;

Для крепёжных элементов момент затяжки:

- для М4 – $(0,4 \pm 0,1)$ Н·м;
- для М10 – (30 ± 1) Н·м.

Для повышения антирезонансных свойств трехфазной группы в дополнительную обмотку, соединенную в разомкнутый треугольник и используемую для контроля изоляции сети, допускается включать резисторы сопротивлением 25 Ом (400 Вт), рассчитанные на длительное протекание тока 4 А.

Трехфазные группы в сетях с изолированной нейтралью могут быть подвержены воздействию феррорезонансных процессов. Включение дополнительного активного сопротивления (25 Ом) в рассечку обмоток, соединенных в разомкнутый треугольник, и включение дополнительных активных сопротивлений в нейтраль первичных обмоток не является абсолютно эффективными методами и не обеспечивает полную защиту трехфазной группы трансформаторов для всей области существования устойчивого феррорезонанса.

При обратном чередовании фаз сохраняется работоспособность и гарантируется номинальный класс точности трансформаторов, т.к. в конструкции трансформаторов отсутствует компенсация угловой погрешности.

В случае неиспользования вторичной обмотки трансформаторов необходимо произвести соединение одного из выводов этой вторичной обмотки с заземляющим устройством по требованию п. 3.4.24 ПУЭ.

ВНИМАНИЕ! Категорически запрещается включение трехфазной группы без заземления вывода «Х».

5 Маркировка

Трёхфазные группы имеют таблички технических данных, выполненные по ГОСТ 1983-2015.

Маркировка первичной обмотки А, Х, вторичных обмоток $a_1, x_1, a_2, x_2, a_d, x_d$ выполнена методом литья на корпусе трансформаторов трехфазной группы или методом липкой аппликации.

6 Меры безопасности

Конструкция, монтаж и эксплуатация трехфазной группы должна соответствовать требованиям безопасности по ГОСТ 12.2.007.0-75 и ГОСТ 12.2.007.3-75, «Правил технической эксплуатации электроустановок потребителей», «Правил технической эксплуатации электрических станций и сетей Российской Федерации», «Правил устройства электроустановок» и «Межотраслевых правил по охране труда (правил безопасности) при эксплуатации электроустановок».

Не допускается производить какие-либо переключения во вторичных цепях трехфазной группы, не убедившись в том, что напряжение с первичных обмоток снято.

7 Техническое обслуживание

При техническом обслуживании трехфазной группы необходимо соблюдать правила раздела «Меры безопасности».

Техническое обслуживание проводится в сроки, предусмотренные для технического обслуживания электроустановки, в которую встраиваются трехфазные группы.

Техническое обслуживание проводится в следующем объеме:

- 1) Очистка поверхности трехфазной группы от пыли и грязи. Снятие окисной пленки с контактной поверхности первичных и вторичных выводов.
- 2) Внешний осмотр трансформаторов на отсутствие повреждений.
- 3) Измерение электрического сопротивления изоляции обмоток трансформаторов.
- 4) Испытание электрической прочности изоляции вторичных обмоток и заземляемого вывода «Х» первичной обмотки трансформаторов одноминутным напряжением промышленной

частоты, равным 3 кВ.

5) Испытание электрической прочности изоляции первичной обмотки трансформаторов напряжения.

6) Измерение сопротивления обмоток трансформаторов постоянному току.

7) Измерение тока и потерь холостого хода трансформаторов напряжения.

Методики проведения испытаний по техническому обслуживанию на трансформаторы напряжения ЗНОЛ(П)-НТЗ-6(10) представлены в технической информации 0.НТЗ.135-007 ТИ.

Трансформаторы ремонту не подлежат.

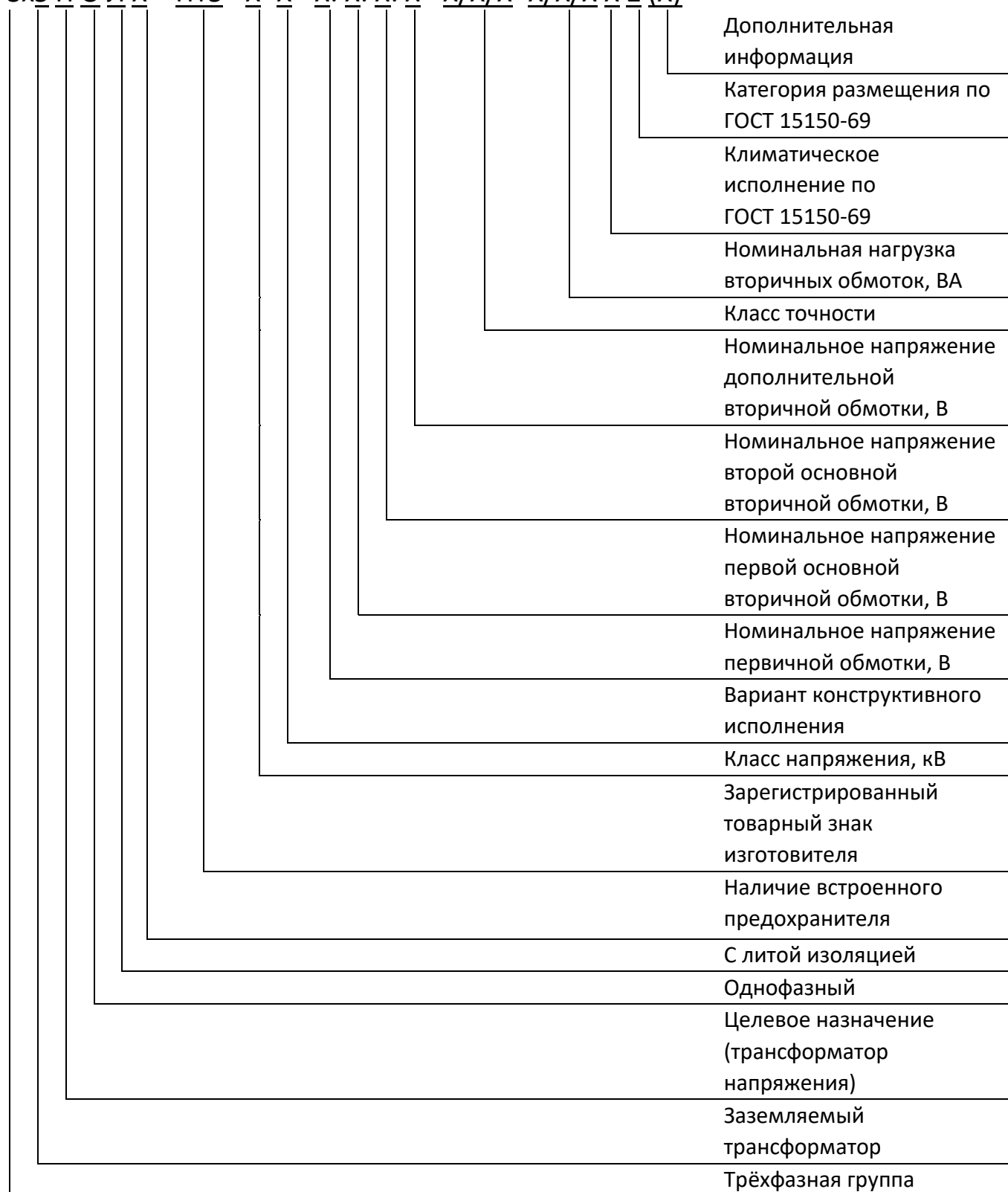
Средняя наработка до отказа – $4 \cdot 10^5$ часов.

Средний срок службы – 30 лет.

8 Условное обозначение

Расшифровка условного обозначения трансформаторов:

3x3 Н О Л Х – НТЗ - X- X - X: X: X: X - X/X/X- X/X/X X 2 (X)



Пример записи обозначения трехфазной группы однофазных заземляемых трансформаторов напряжения, с литой изоляцией, класса напряжения 10 кВ, конструктивного исполнения – 02, с номинальным напряжением первичной обмотки 10000 В с двумя вторичными обмотками (основная с номинальным напряжением 100 В – для подключения цепей измерения с классом точности 0,5 и нагрузкой 225 В·А, дополнительная с номинальным напряжением 100 В – для подключения цепей защиты с классом точности 3 и нагрузкой 400 В·А) климатического исполнения «УХЛ», категории размещения 2 по ГОСТ 15150-69 при его заказе и в документации другого изделия:

**Трехфазная группа трансформаторов напряжения
ЗхЗНОЛП-НТЗ-10-02-10000:100:100-0,5/3-225/400 УХЛ2**

При выборе исполнения трансформаторов необходимо руководствоваться приложением А и таблицей 1 настоящей технической информации.

ПРИЛОЖЕНИЕ А
(обязательное)

3xЗНОЛ-НТЗ-6(10) УХЛ2, Т2

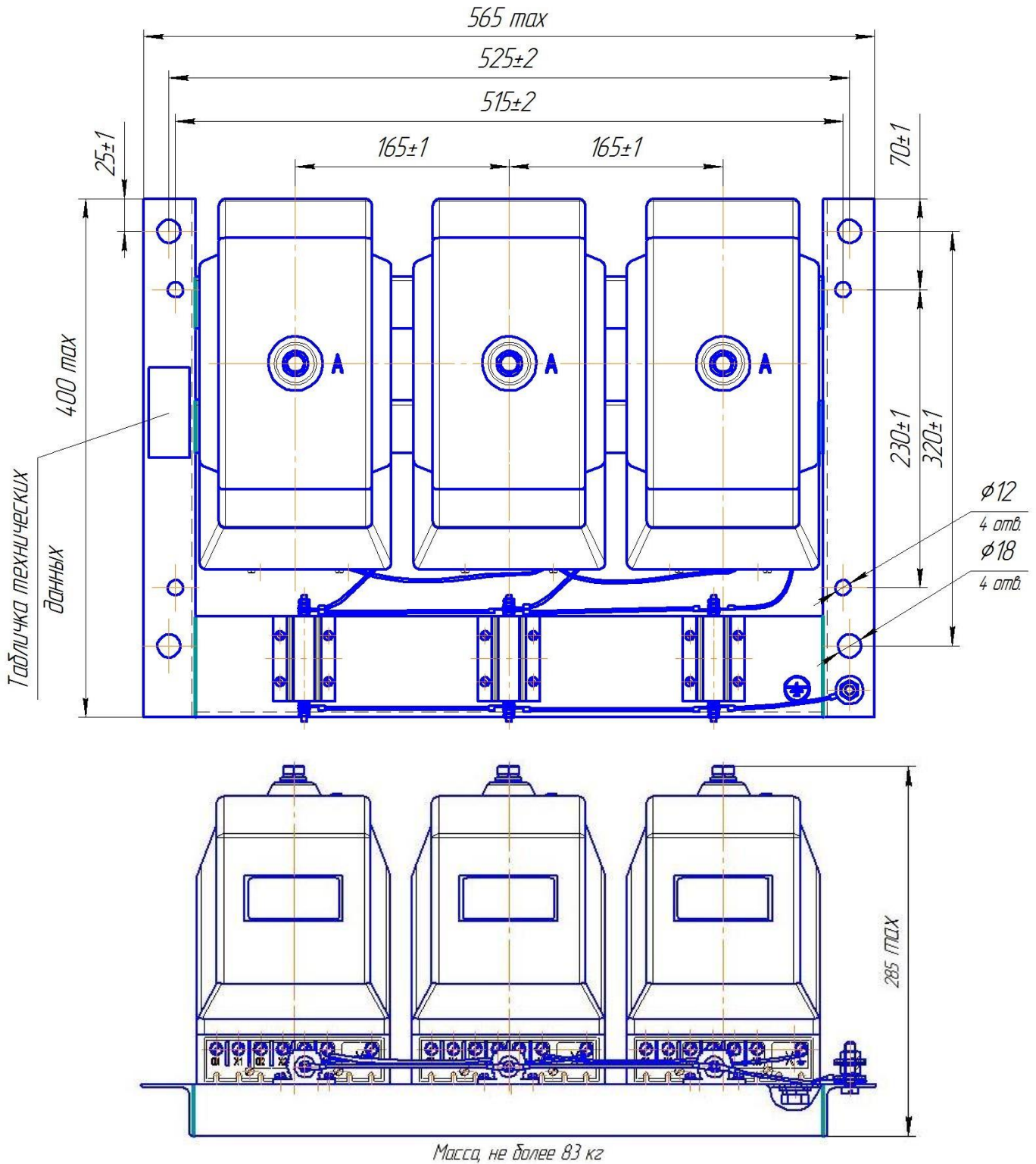


Рисунок А.1 – Габаритные, установочные, присоединительные размеры и масса трехфазных групп 3xЗНОЛ-НТЗ-6(10)

ПРИЛОЖЕНИЕ А
(продолжение)

3хЭНОЛП-НТЗ-6(10) УХЛ2, Т2

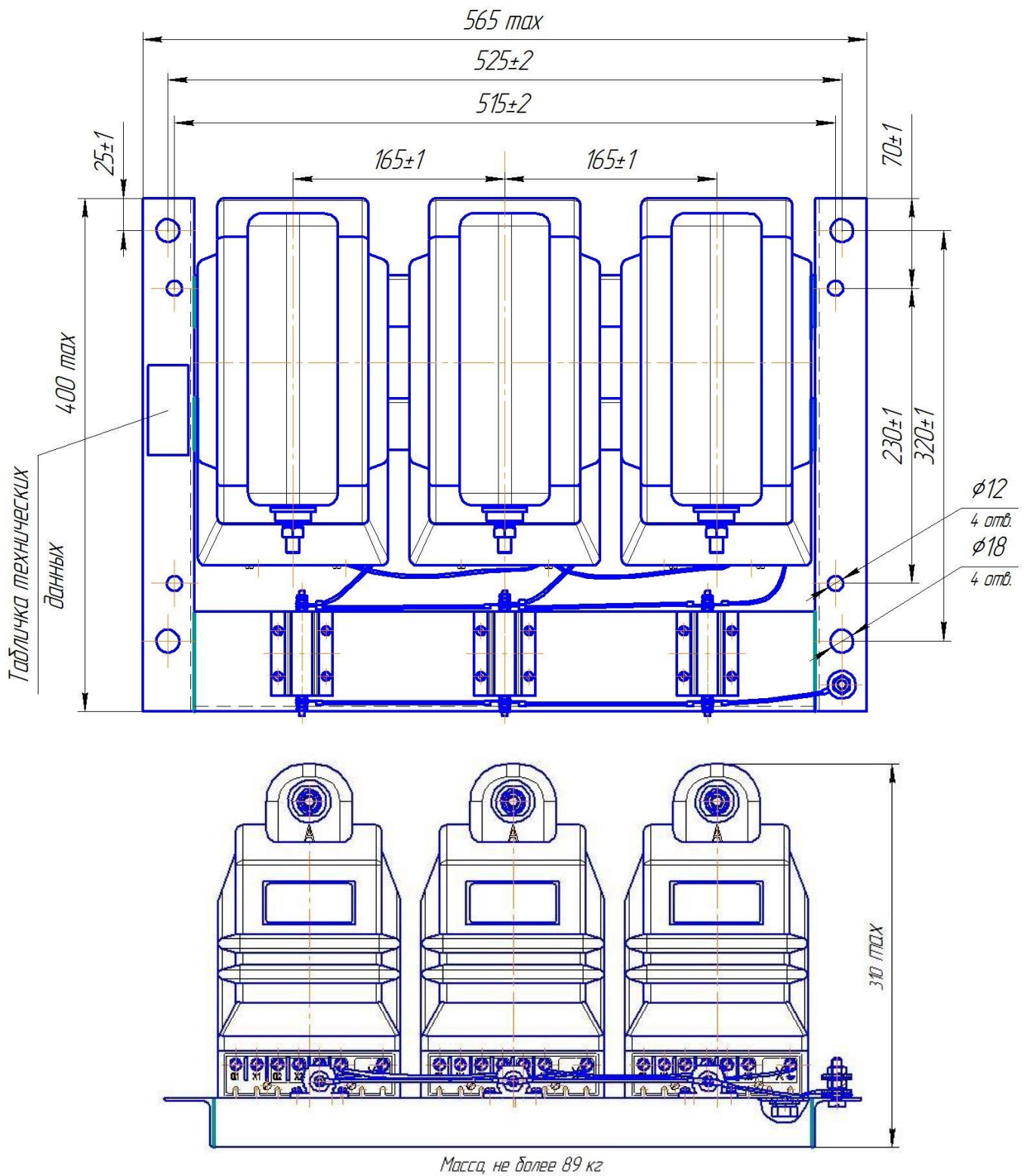
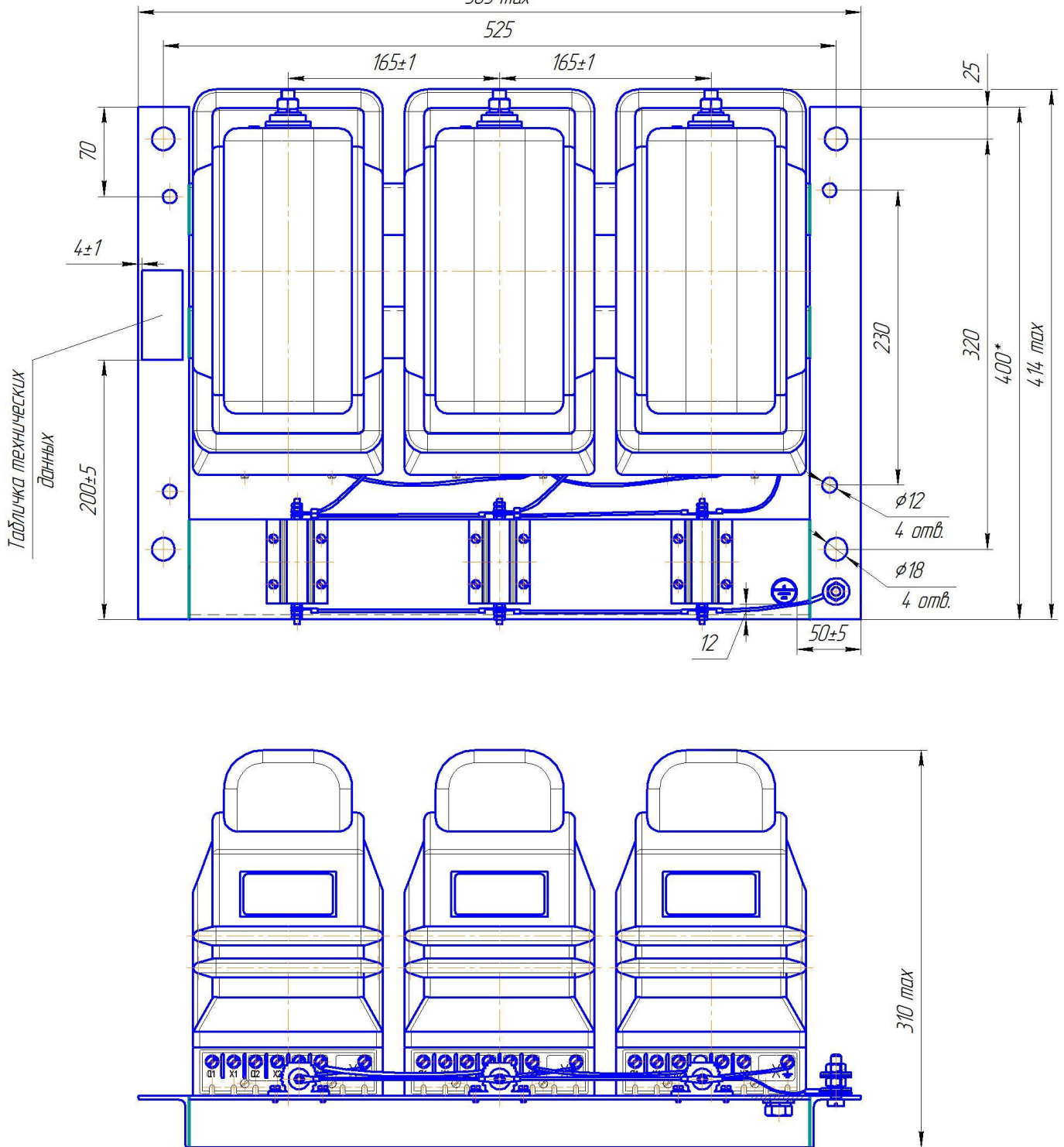


Рисунок А.2 – Габаритные, установочные, присоединительные размеры и масса трехфазных групп 3хЭНОЛП-НТЗ-6(10)

ПРИЛОЖЕНИЕ А
(продолжение)

3хЗНОЛП-НТЗ-6(10)-01 УХЛ/Т2
565 max



Масса, не более 90 кг

Рисунок А.3 – Габаритные, установочные, присоединительные размеры и масса трехфазных групп 3хЗНОЛП-НТЗ-6(10)-01

ПРИЛОЖЕНИЕ А
(продолжение)

3хЗНОЛП-НТЗ-6(10)-03 УХЛ2, Т2

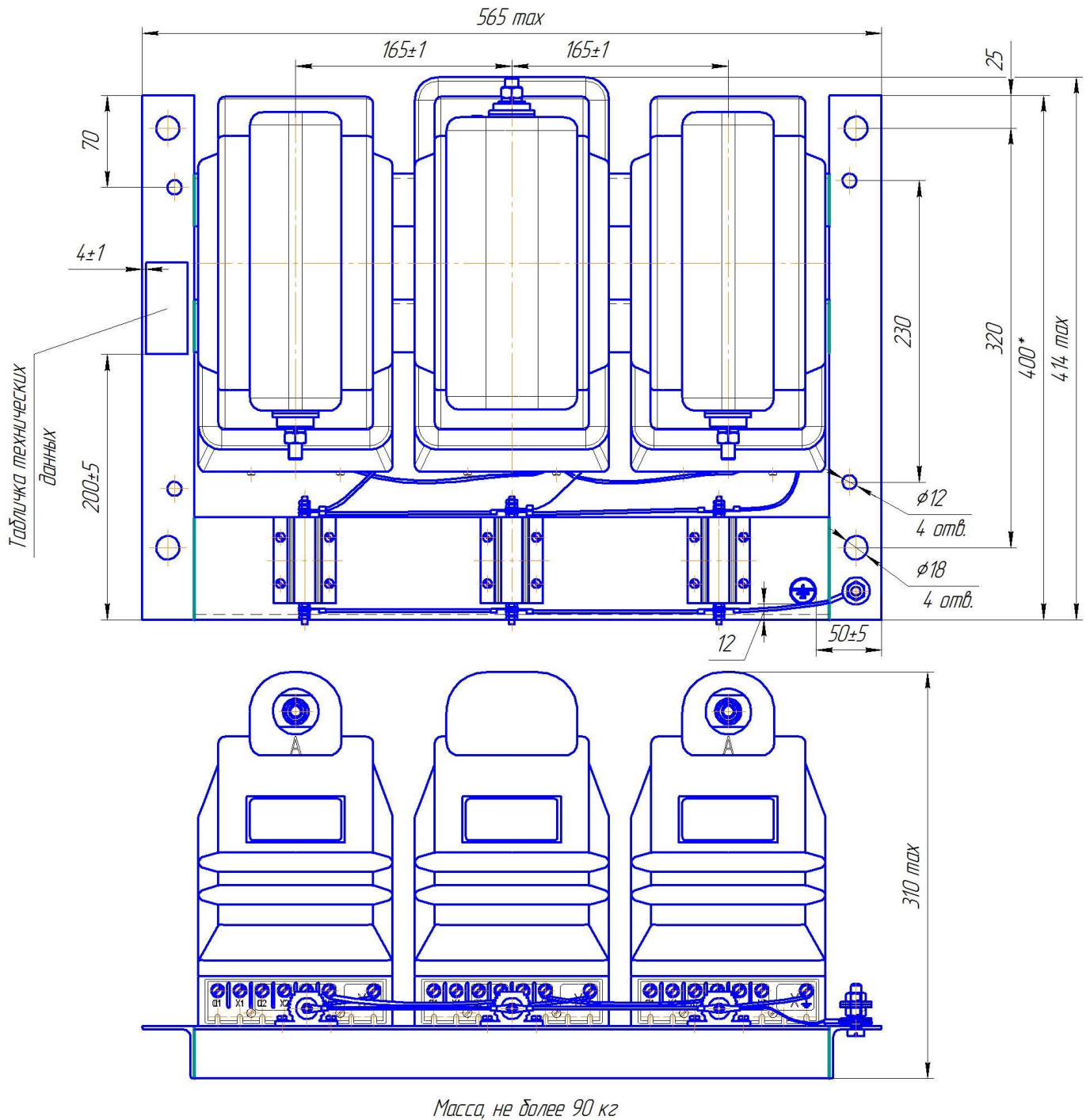
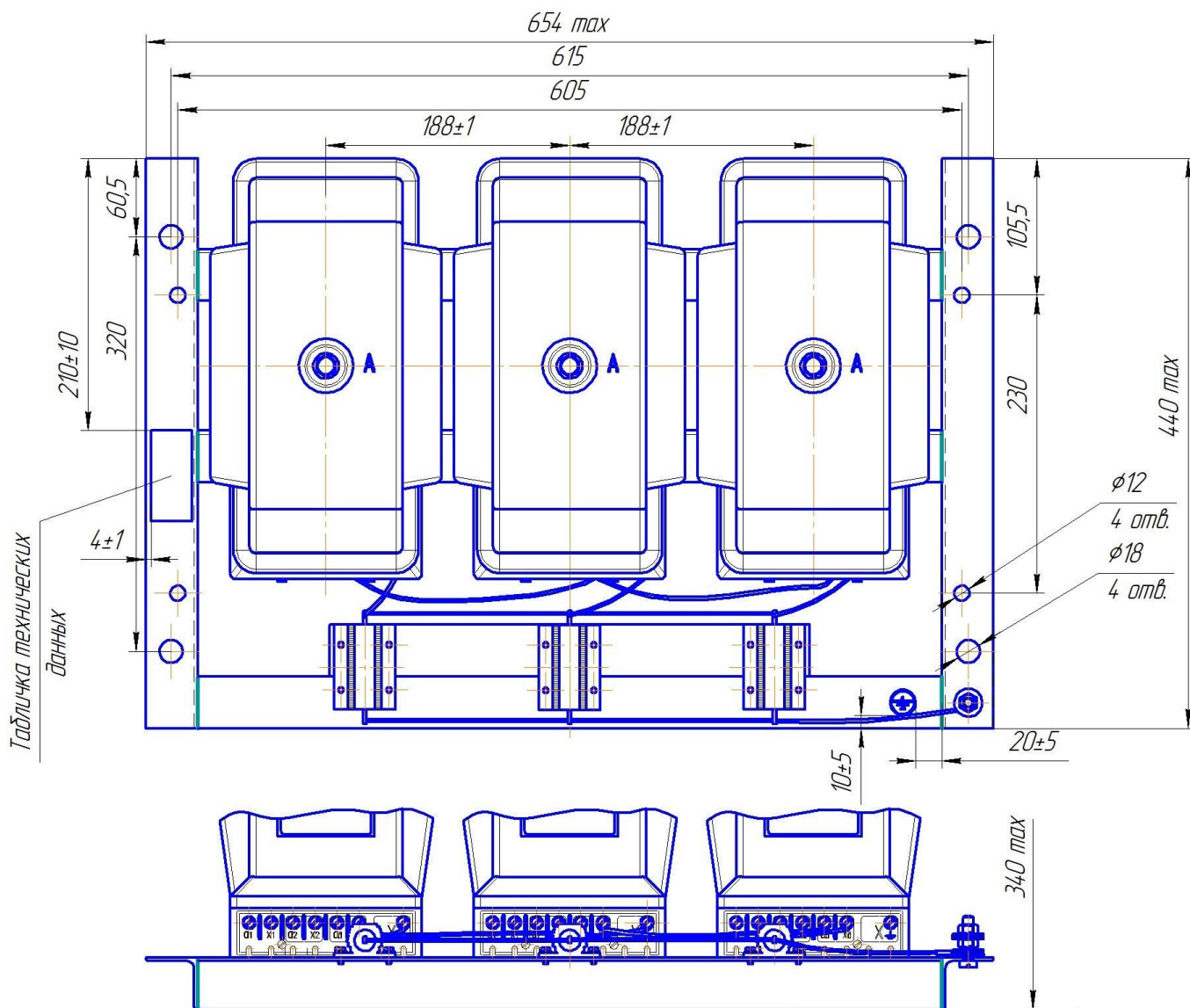


Рисунок А.4 – Габаритные, установочные, присоединительные размеры и масса трехфазных групп 3хЗНОЛП-НТЗ-6(10)-03

ПРИЛОЖЕНИЕ А
(продолжение)

3x3НОЛ-НТЗ-6(10)-02 УХЛ2, Т2



Масса, не более 125 кг

Рисунок А.5 – Габаритные, установочные, присоединительные размеры и масса трехфазных групп 3x3НОЛ-НТЗ-6(10)-02

ПРИЛОЖЕНИЕ А

(продолжение)

3хЗНОЛП-НТЗ-6(10)-02 УХЛ2, Т2

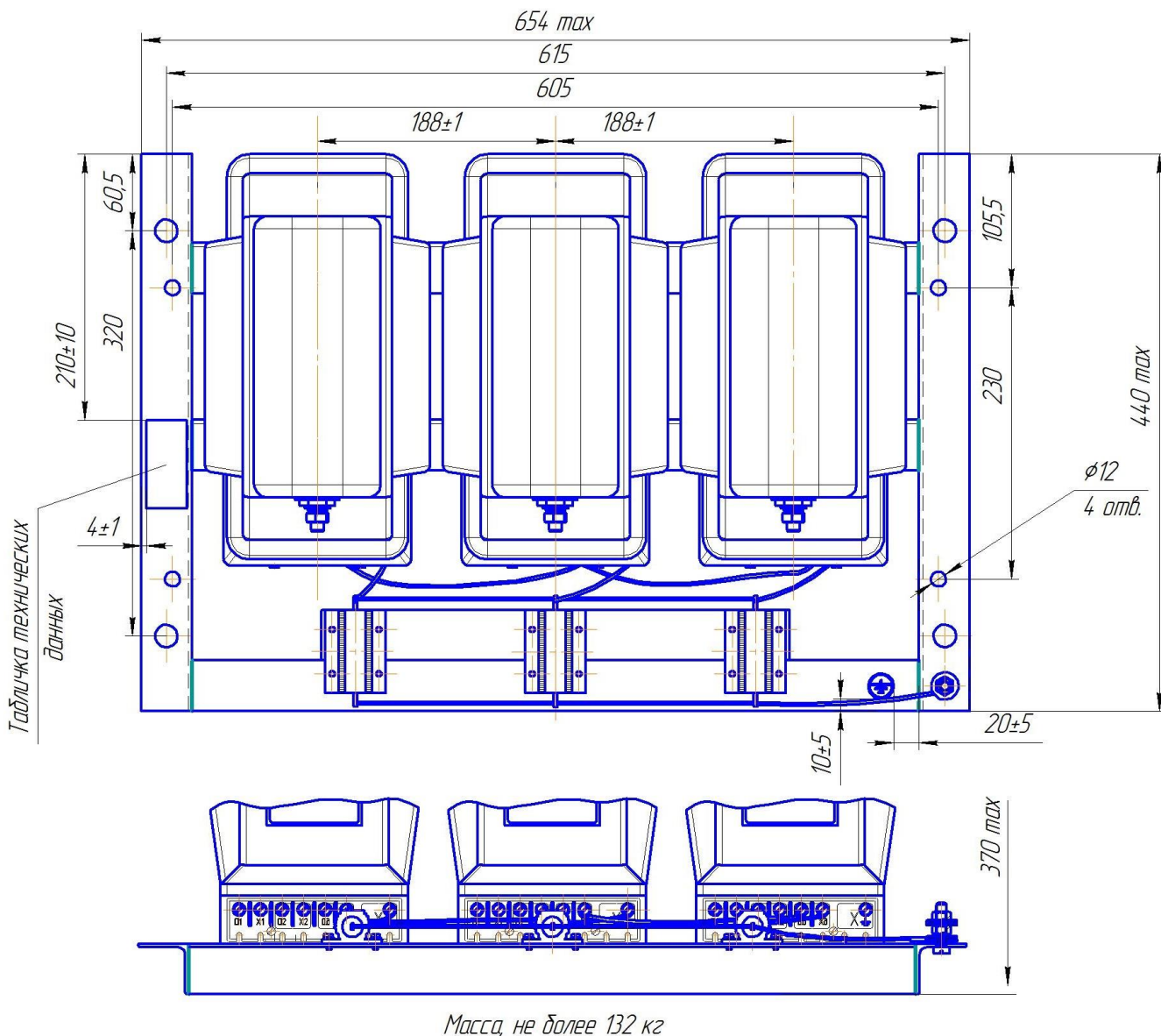


Рисунок А.6 – Габаритные, установочные, присоединительные размеры и масса трехфазных групп 3хЗНОЛП-НТЗ-6(10)-02

ПРИЛОЖЕНИЕ А
(продолжение)

ЗхЗНОЛП-НТЗ-6(10)-04 УХЛ2, Т2

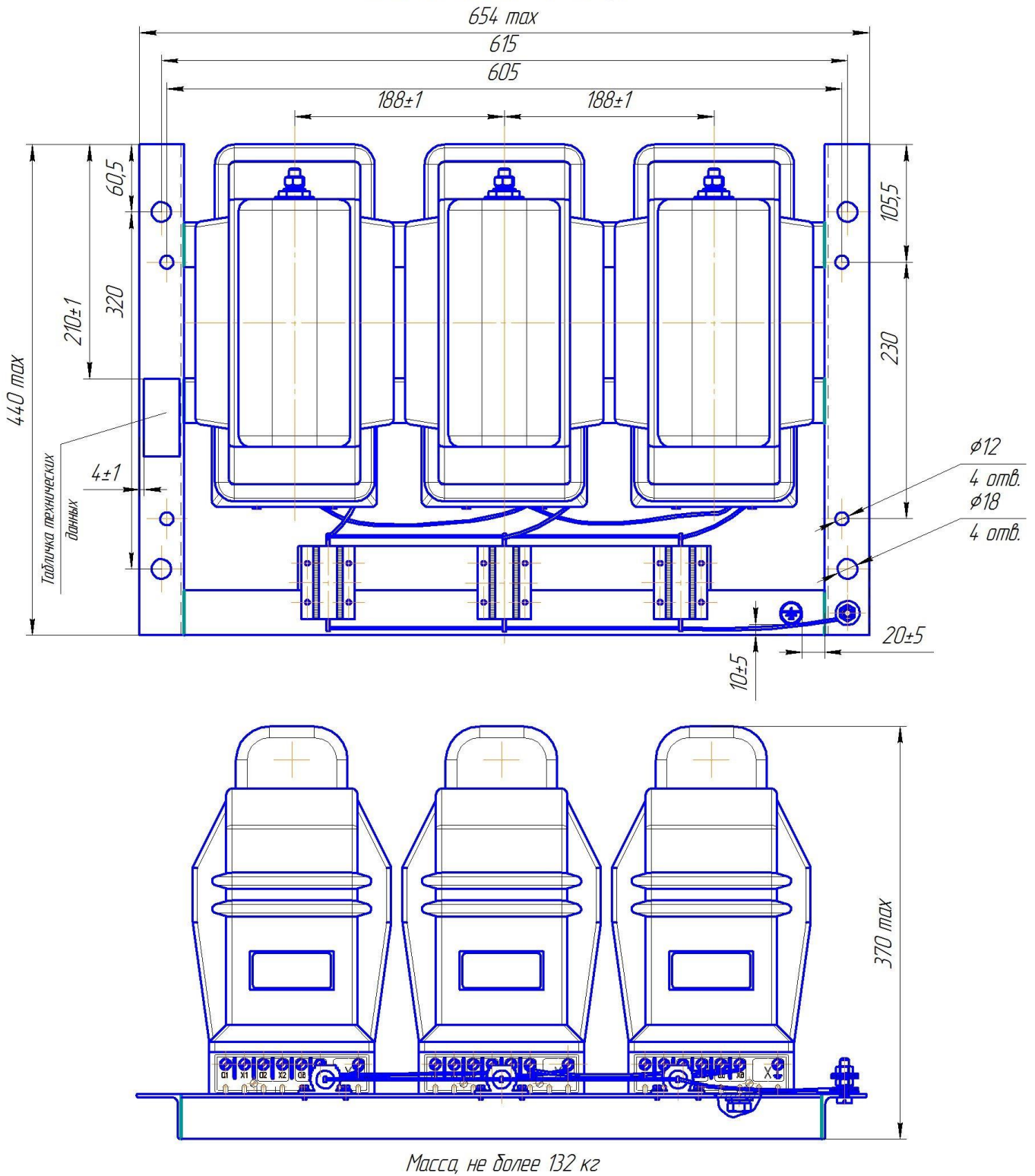


Рисунок А.6 – Габаритные, установочные, присоединительные размеры и масса трехфазных групп ЗхЗНОЛП-НТЗ-6(10)-04

ПРИЛОЖЕНИЕ А

(продолжение)

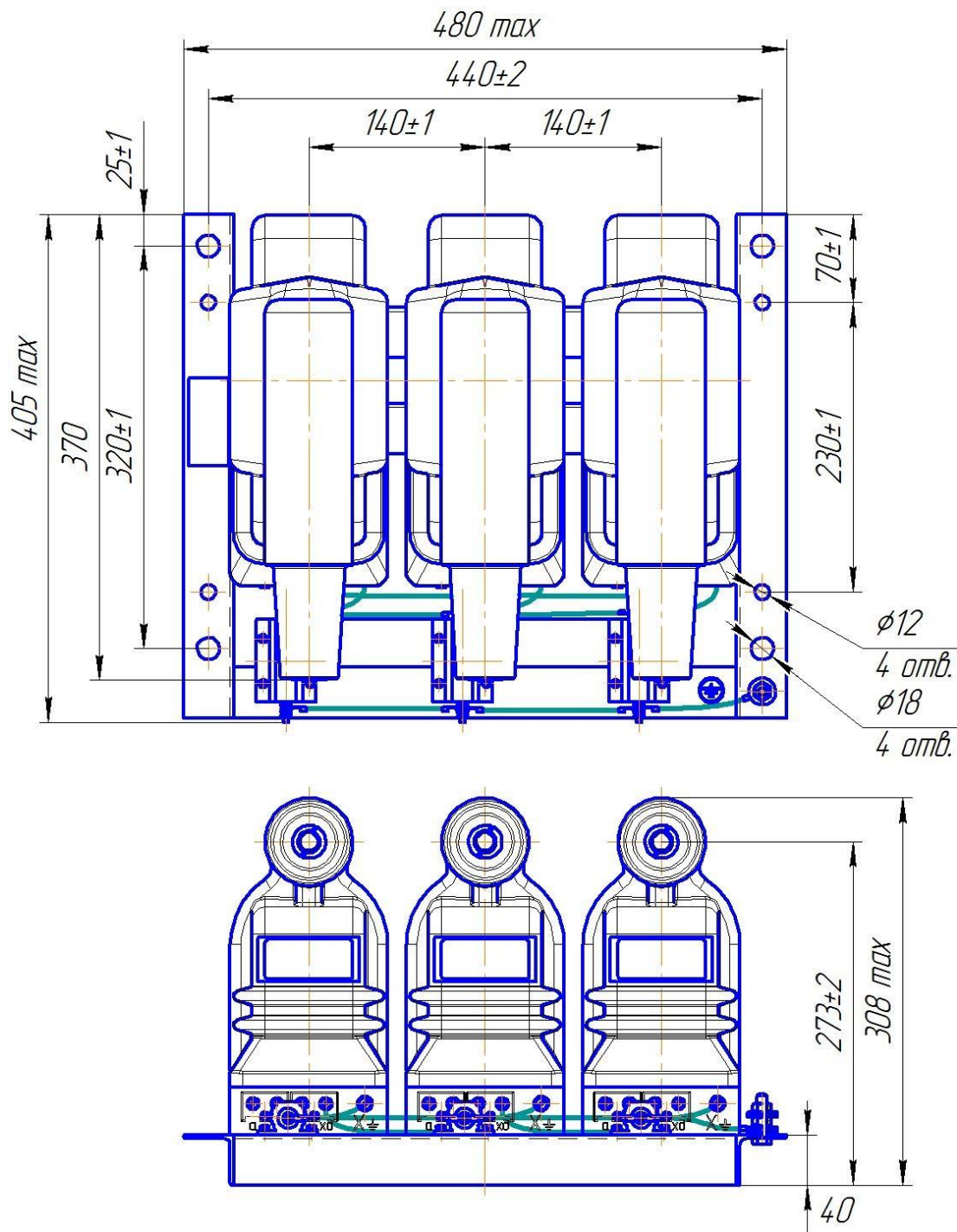
3хЗНОЛ(П)-НТЗ-6(10)-05 УХЛ2, Т2*Масса, не более 68 кг*

Рисунок А.5 – Габаритные, установочные, присоединительные размеры и масса трехфазных групп
3хЗНОЛ(П)-НТЗ-6(10)-05

ПРИЛОЖЕНИЕ А
(продолжение)

3хЗНОЛ(П)-НТЗ-6(10)-06 УХЛ2, Т2

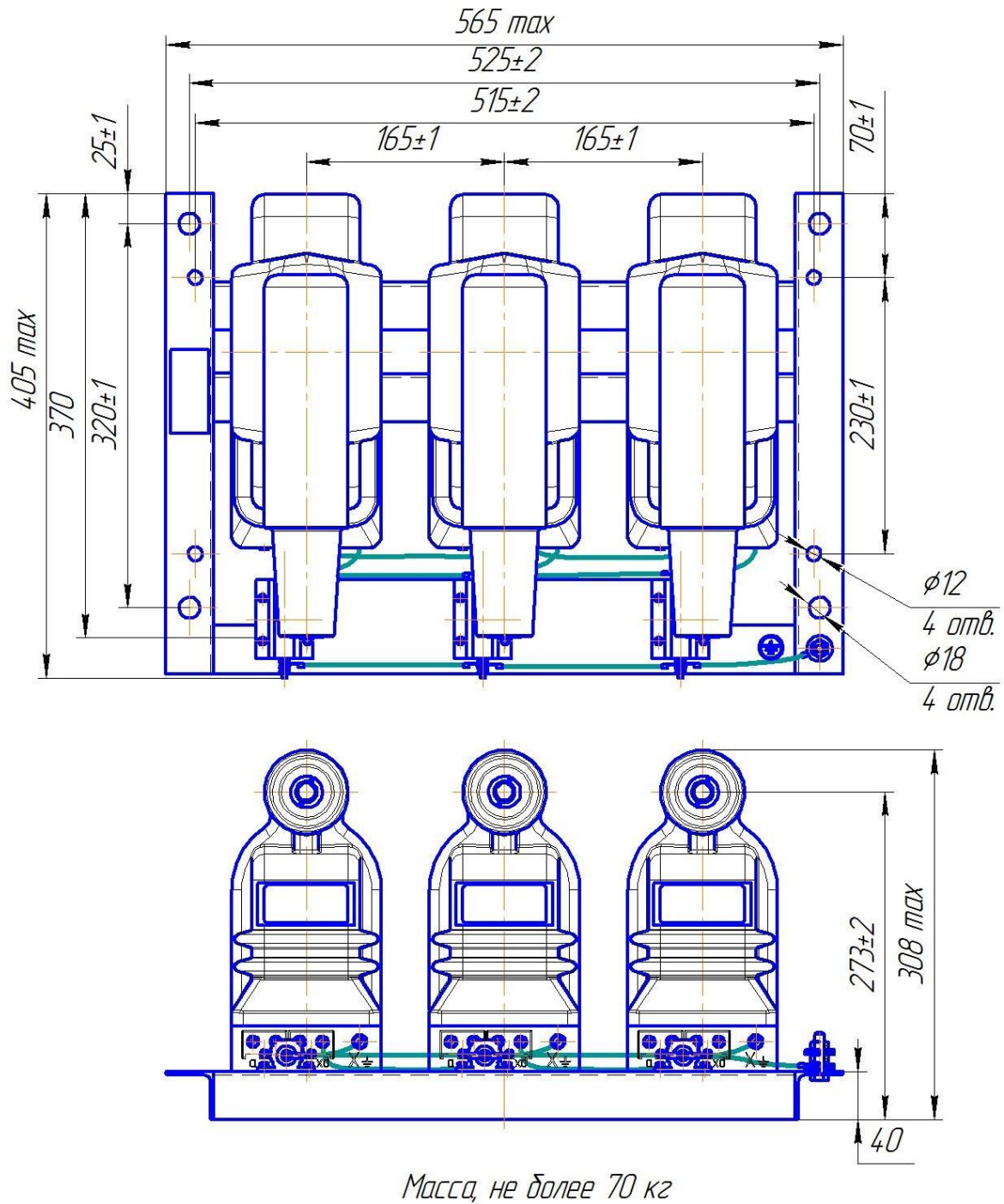


Рисунок А.6 – Габаритные, установочные, присоединительные размеры и масса трехфазных групп 3хЗНОЛ(П)-НТЗ-6(10)-06

ПРИЛОЖЕНИЕ А
(продолжение)

3хЗНОЛП-НТЗ-6(10)-07 УХЛ2, Т2

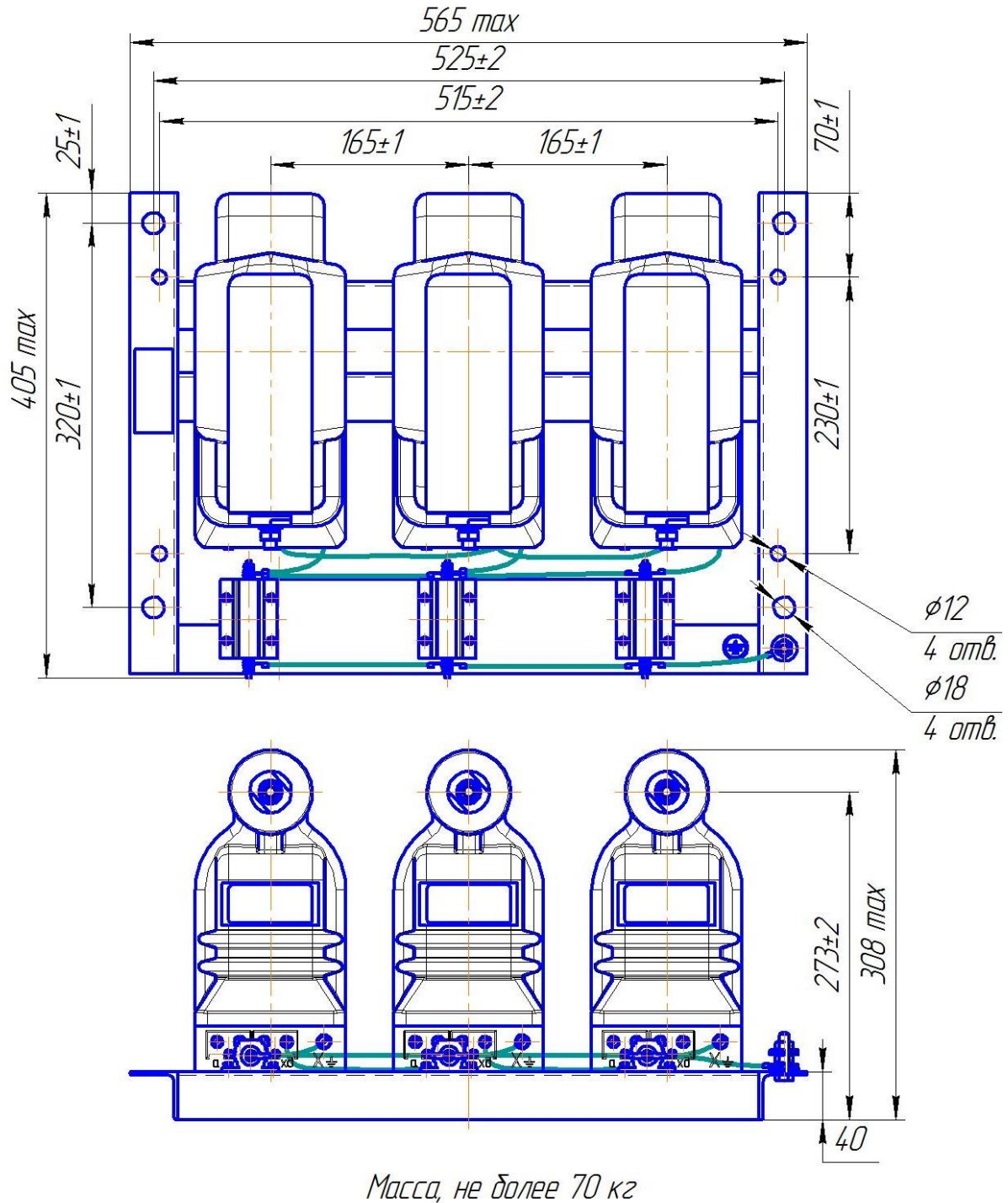


Рисунок А.6 – Габаритные, установочные, присоединительные размеры и масса трехфазных групп 3хЗНОЛП-НТЗ-6(10)-07

ПРИЛОЖЕНИЕ Б
(обязательное)

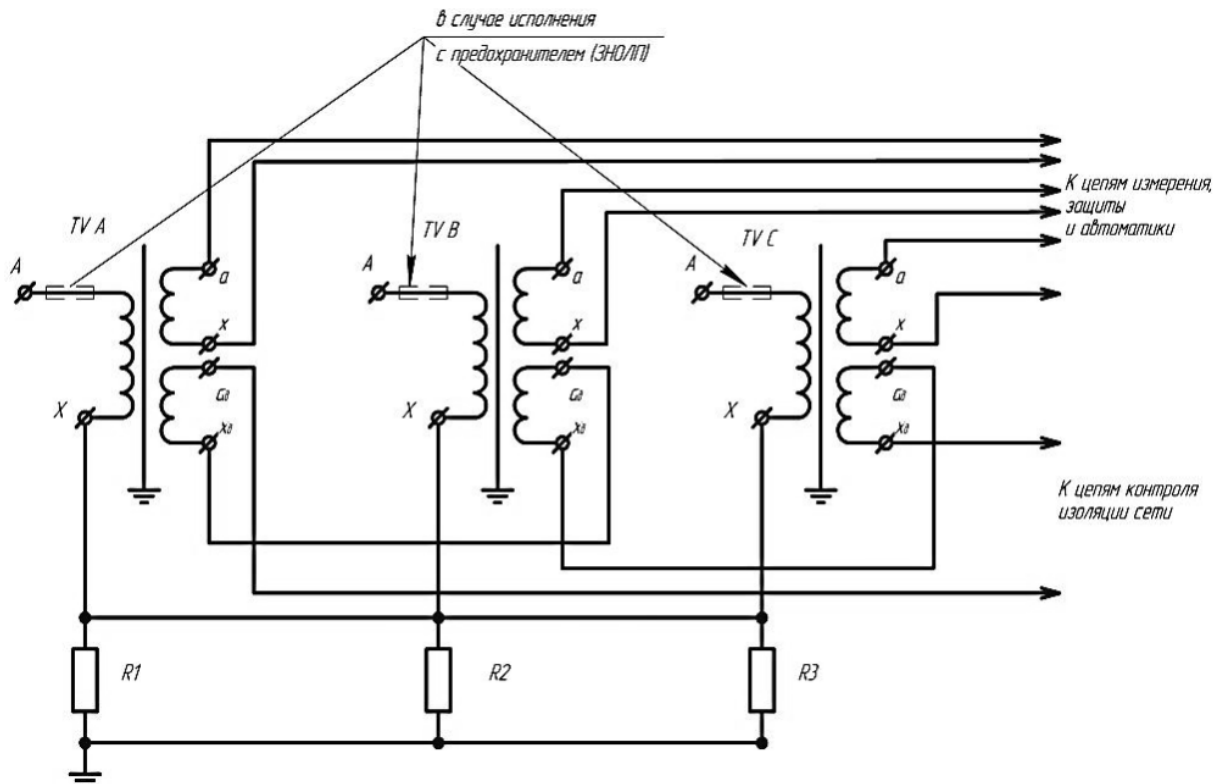


Рисунок Б.1 – Схема электрическая принципиальная трёхфазной группы трансформаторов напряжения 3хЗНОЛ(П)-НТЗ-6(10)