



Energo24.ru

СОГЛАСОВАНО:

Заместитель технического директора
ООО «НТЗ «Волхов»

 Бадулин Д.Н.
« » 2018

УТВЕРЖДАЮ:

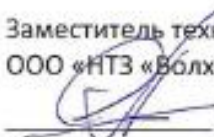
Технический директор
ООО «НТЗ «Волхов»

 Альбеиков В.Х.
«22» 06 2018

**ТРАНСФОРМАТОРЫ НАПРЯЖЕНИЯ
ЗНОЛ(П)-НТЗ-6 (10, 20, 35) УХЛ2, Т2
0.НТЗ.135-007 ТИ
ТЕХНИЧЕСКАЯ ИНФОРМАЦИЯ**


СОГЛАСОВАНО:

Заместитель технического директора
ООО «НТЗ «Волхов»

 Пимурзин С.Г.
«31» 05 2018

РАЗРАБОТАЛ:

Инженер-конструктор
ООО «НТЗ «Волхов»

 Михайлов С.Ю.
«31» 05 2018

**НТЗ
ВОЛХОВ**

Невский Трансформаторный Завод

173008, РФ, г. Великий Новгород, ул. Северная, д.19,
Телефон: +7(495)118-40-29 E-mail: info@energo24.ru,
www.energo24.ru

Содержание

Введение	3
1 Назначение	3
2 Основные технические данные	4
3 Устройство.....	6
4 Размещение и монтаж.....	6
5 Маркировка	7
6 Меры безопасности	7
7 Техническое обслуживание	8
8 Условное обозначение	11
ПРИЛОЖЕНИЕ А	13
ПРИЛОЖЕНИЕ Б	35

Введение

Настоящая информация предназначена для ознакомления с конструкцией и техническими характеристиками, а также содержит сведения по монтажу и эксплуатации заземляемых трансформаторов напряжения с литой изоляцией ЗНОЛ(П)-НТЗ-6 (10, 20, 35) УХЛ2, Т2 (именуемые в дальнейшем трансформаторы). В дополнение к настоящей информации следует пользоваться паспортом и руководством по эксплуатации на конкретное типоразмерное исполнение трансформатора.

Все приведенные в технической информации величины справочные. Изготовитель оставляет за собой право на изменение отдельных параметров в случае изготовления специальных трансформаторов с улучшенными техническими характеристиками.

1 Назначение

Трансформаторы предназначены для установки в комплектные распределительные устройства (КРУ) внутренней установки, в сборные камеры одностороннего обслуживания (КСО), в другие электроустановки и являются комплектующими изделиями.

Трансформаторы обеспечивают передачу сигнала измерительной информации приборам измерения, устройствам защиты, сигнализации, автоматики, управления, а также контроля изоляции. Предназначены для использования в цепях коммерческого и технического учета электроэнергии в электрических установках на соответствующий класс напряжения.

Трансформаторы изготавливаются в климатическом исполнении «УХЛ» или «Т» категории размещения 2 по ГОСТ 15150-69 и предназначены для работы в следующих условиях:

- верхнее значение температуры окружающего воздуха при эксплуатации с учетом перегрева внутри ячейки для исполнения «УХЛ» плюс 55 °С, для исполнения «Т» плюс 60 °С;
- нижнее значение температуры окружающего воздуха минус 60 °С для исполнения «УХЛ», минус 10 °С для исполнения «Т»;
- относительная влажность воздуха для исполнения «УХЛ» – 100 % при плюс 25 °С, для исполнения «Т» – 100 % при плюс 35 °С;
- высота над уровнем моря не более 1000 м;
- окружающая среда невзрывоопасная, не содержащая токопроводящей пыли, химически активных газов и паров в концентрациях, разрушающих металлы – атмосфера типа II по ГОСТ 15150-69;
- положение трансформаторов в пространстве – любое.

Трансформаторы, предназначенные для использования в системах нормальной эксплуатации атомных станций (именуемых в дальнейшем АС), относятся к классу 4 по 2.6 НП-001.

Трансформаторы, предназначенные для использования в системе важной для безопасности нормальной эксплуатации АС, относятся к классу 3 и имеют классификационное обозначение 3Н по 2.6 НП-001.

Трансформаторы, предназначенные для использования в системе безопасности АС, относятся к классу 2 и имеют классификационное обозначение 2О по 2.6 НП-001.

Для ОАО «РЖД» областью применения трансформаторов являются тяговые подстанции, трансформаторные подстанции и линейные устройства тягового электроснабжения железных дорог.

2 Основные технические данные

Основные технические данные трансформаторов приведены в таблице 1. Конкретные значения технических характеристик определяются после запроса и указываются в паспорте на трансформатор.

Таблица 1 - Основные технические данные трансформаторов

Наименование параметра	Значение параметра					
	ЗНОЛ(П)-НТЗ-6(10)		ЗНОЛ(П)-НТЗ-20		ЗНОЛ(П)-НТЗ-35	
Класс напряжения, кВ	6	10	15	20	27	35
Наибольшее рабочее напряжение, кВ	7,2	12	17,5	24	30	40,5
Номинальное напряжение первичной обмотки, кВ	3/√3 3,3/√3 6/√3 6,3/√3 6,6/√3 6,9/√3 ¹⁾	10/√3 10,5/√3 11/√3 ¹⁾	13,8/√3 15/√3 15,75/√3 ¹⁾	18/√3 20/√3 22/√3 ¹⁾	27/√3 27,5 ¹⁾	35/√3 ¹⁾
Номинальное напряжение основной вторичной обмотки, В	100/√3; 110/√3; 120/√3; 127/√3; 200/√3; 220/√3; 230/√3; 100; 110; 120; 127; 200; 220 ¹⁾					
Номинальное напряжение дополнительной вторичной обмотки, В	100/3; 110/3; 120/3; 127/3; 200/3; 220/3; 230/3; 100; 110; 120; 127; 200; 220 ¹⁾					
Класс точности основной вторичной обмотки	0.2; 0.5; 1.0; 3.0					
Номинальная мощность основной вторичной обмотки, ВА	см. таблицу 2 ¹⁾					
Класс точности дополнительной вторичной обмотки	3.0; 3P; 6P					
Номинальная мощность дополнительной вторичной обмотки, В·А	30; 50; 75; 100; 150; 200; 300 ¹⁾					
Предельная мощность вне класса точности, ВА	250; 400; 630	630		630 ²⁾		
Номинальная частота, Гц	50 или 60 ³⁾					
Группа соединения обмоток - с одной вторичной обмоткой - с двумя вторичными обмотками - с тремя вторичными обмотками	1/1-0 1/1/1-0-0 1/1/1/1-0-0-0					
¹⁾ По требованию заказчика трансформаторы могут быть изготовлены с другими номинальными значениями.						
²⁾ Возможно изготовление трансформаторов с предельной мощностью 1000 ВА.						
³⁾ Для экспортных поставок.						

Таблица 2 – Диапазон значений номинальных мощностей основных вторичных обмоток, для соответствующих классов точности трансформаторов

Наименование трансформатора	Конструктивное исполнение	Предельная мощность вне класса точности	Класс точности первой основной вторичной обмотки	Класс точности второй основной вторичной обмотки	Номинальная мощность основной вторичной обмотки при заданном классе точности, ВА	Суммарная мощность основных вторичных обмоток при заданном классе точности, ВА
					одна обмотка	две обмотки
ЗНОЛ(П)-НТЗ-6(10)	00; 01; 05	400; 630	0.2	0.2(0.5;1.0;3.0)	5-40	10-40
			0.5	0.5(1.0;3.0)	10-100	20-100
			1.0	1.0(3.0)	20-200	50-200
			3.0	3.0	100-300	150-300
	02; 03	400; 630	0.2	0.2(0.5;1.0;3.0)	5-60	10-60
			0.5	0.5(1.0;3.0)	10-150	20-150
			1.0	1.0(3.0)	20-250	50-250
			3.0	3.0	100-300	150-300
	06; 07	250	0.2	0.2(0.5;1.0;3.0)	10-25	-
			0.5	0.5(1.0;3.0)	20-50	-
			1.0	1.0(3.0)	50-150	-
	ЗНОЛ(П)-НТЗ-20	все исполнения	630	0.2	0.2(0.5;1.0;3.0)	5-60
0.5				0.5(1.0;3.0)	10-150	10-150
1.0				1.0(3.0)	20-250	50-250
3.0				3.0	100-300	150-300
ЗНОЛ(П)-НТЗ-35	все исполнения	630	0.2	0.2(0.5;1.0;3.0)	5-100	10-100
			0.5	0.5(1.0;3.0)	10-200	20-200
			1.0	1.0(3.0)	20-300	50-300
			3.0	3.0	100-300	150-300

Трансформаторы выполняются с двумя уровнями изоляции «а» или «б» по ГОСТ 1516.3-96. Уровень частичных разрядов (ЧР) изоляции первичной обмотки всех трансформаторов вне зависимости от уровня изоляции не превышает значений, указанных в таблице 3.

Таблица 3 - Уровень частичных разрядов изоляции первичной обмотки

Класс напряжения, кВ	Напряжения измерения ЧР, кВ	Допускаемый уровень ЧР, не более, пКл
6	7,2	50
	4,6	20
10	12	50
	7,7	20
20	24	50
	15,3	20
35	40,5	50
	25,8	20

Класс нагревостойкости трансформаторов - «В» по ГОСТ 8865-93.

Трансформаторы, работающие в системе с изолированной нейтралью без автоматического отключения при замыкании на землю должны выдерживать в течении 8 часов приложенное напряжение равное $1,9 \cdot U_{ном}$, согласно ГОСТ 1983-2015.

Более подробная информация по описанию работы в режиме ОЗЗ и причинах выхода из строя трансформаторов представлена в научной статье журнала «ЭНЕРГОЭКСПЕРТ» №5 2017 года.

3 Устройство

Трансформаторы изготовлены в виде опорной конструкции. Корпус трансформаторов выполнен из эпоксидного компаунда, который одновременно является главной изоляцией и обеспечивает защиту обмоток от механических и климатических воздействий.

Трансформаторы с различными конструктивными исполнениями и классом напряжения отличаются между собой размерами корпуса, формой, массой и расположением контактных выводов первичной обмотки. Габаритные, установочные и присоединительные размеры трансформаторов различных исполнений указаны в приложении А настоящей технической информации. Принципиальные электрические схемы приведены в приложении Б.

Вывод первичной обмотки «А» расположен на верхней поверхности трансформаторов.

Выводы вторичных обмоток и заземляемый вывод первичной обмотки «Х» расположены в нижней части трансформаторов, параллельно установочной поверхности.

Трансформаторы ЗНОЛ(П)-НТЗ-6(10) конструктивных исполнений 00, -01, -05, -06, -07 имеют дополнительную возможность изготовления выводов вторичной обмотки и заземляемого вывода первичной обмотки из гибкого провода. Длина гибких выводов согласно заказу, но не менее 100 мм.

Для исполнений с меньшим числом вторичных обмоток отверстия несуществующих вторичных выводов заглушены.

На трансформаторы, кроме исполнений с гибкими выводами, устанавливаются прозрачные крышки с возможностью пломбирования с целью исключения несанкционированного доступа к вторичным выводам.

Трансформаторы имеют металлические части, подлежащие заземлению.

По специальному требованию заказчика возможно изготовление трансформаторов с другими установочными или присоединительными размерами.

4 Размещение и монтаж

Крепление трансформаторов на месте установки производится с помощью болтов М12 к закладным специальным гайкам, расположенным на опорной поверхности трансформаторов.

Провода, присоединяемые к вторичным выводам трансформаторов, должны быть снабжены наконечниками или свернуты в кольцо под винт М6 и облужены.

Длина пути утечки внешней изоляции, в зависимости от класса напряжения, должна быть не менее значений, указанных в таблице 4.

Таблица 4 - Длина пути утечки внешней изоляции

Класс напряжения, кВ	Длина пути утечки, не менее, мм
6	272
10	
20	320
35	530

Напряжения коротких замыканий (U_k) должны быть не более значений, указанных в таблице 5.

Таблица 5 – Расчётные значения напряжения коротких замыканий

Напряжения короткого замыкания	U_k , не более, %			
	6	10	20	35
Класс напряжения, кВ	6	10	20	35
На основной вторичной обмотке	5,0	5,0	5,0	4,0
На дополнительной вторичной обмотке	6,5	6,5	6,0	5,0

При монтаже следует соблюдать требования ГОСТ 10434-82 для контактных соединений по моменту затяжки:

- для М6 – $(2,5 \pm 0,5)$ Н·м;
- для М10 – $(30 \pm 1,5)$ Н·м;
- для М20 – (90 ± 4) Н·м.

Для крепёжных элементов момент затяжки:

- для М4 – $(0,4 \pm 0,1)$ Н·м;
- для М12 – (30 ± 1) Н·м;
- для М48 – $(50 \pm 1,5)$ Н·м.

В случае неиспользования вторичной обмотки трансформаторов необходимо произвести соединение одного из выводов этой вторичной обмотки с заземляющим устройством по требованию п. 3.4.24 ПУЭ.

ВНИМАНИЕ! Категорически запрещается включение трансформаторов без заземления вывода «Х».

5 Маркировка

Трансформаторы имеют табличку технических данных, выполненную по ГОСТ 1983-2015.

Маркировка первичной обмотки А, Х, вторичных обмоток $a_1, x_1, a_2, x_2, a_d, x_d$ выполнена методом литья на корпусе трансформаторов или методом липкой аппликации.

Маркировка транспортной тары выполнена по ГОСТ 14192-96 и нанесена непосредственно на тару.

6 Меры безопасности

Конструкция, монтаж и эксплуатация трансформаторов должна соответствовать требованиям безопасности по ГОСТ 12.2.007.0-75 и ГОСТ 12.2.007.3-75, «Правил технической эксплуатации электроустановок потребителей», «Правил технической эксплуатации электрических станций и сетей Российской Федерации», «Правил устройства электроустановок» и «Межотраслевых правил по охране труда (правил безопасности) при эксплуатации электроустановок».

7 Техническое обслуживание

При техническом обслуживании трансформаторов необходимо соблюдать правила раздела «Меры безопасности».

Техническое обслуживание проводится в сроки, предусмотренные для технического обслуживания электроустановки, в которую встраиваются трансформаторы.

Техническое обслуживание проводится в следующем объеме:

- внешний осмотр трансформаторов на отсутствие повреждений;
 - очистка поверхности трансформаторов от пыли и грязи, снятие окисной пленки с первичных и вторичных контактов;
 - измерение электрического сопротивления изоляции обмоток трансформаторов.
- Измерение электрического сопротивления изоляции обмоток относительно металлических деталей крепления к заземленной конструкции и между обмотками производится мегомметром. Сопротивление должно быть не менее значений, указанных в таблице 6.

Таблица 6 – Электрическое сопротивление изоляции обмоток

№ п/п	Наименование испытаний	Испытательное напряжение мегомметра, В	Минимально допустимое значение, МОм
1	Измерение электрического сопротивления изоляции первичной обмотки: - для класса напряжения 6(10) кВ - для класса напряжения 20(35) кВ	2500	1000
		1000	300
2	Измерение электрического сопротивления изоляции вторичной обмотки	1000	50

Трансформаторы считаются прошедшими испытание, если сопротивление изоляции при нормальных климатических условиях не менее значений, указанных в таблице 5.

- испытание электрической прочности изоляции вторичных обмоток и заземляемого вывода «Х» первичной обмотки трансформаторов одноминутным напряжением промышленной частоты, равным 3 кВ;

- испытание электрической прочности изоляции первичной обмотки трансформаторов. Испытание электрической прочности изоляции первичной обмотки трансформаторов проводится индуктированным напряжением со стороны НН, или приложенным напряжением со стороны ВН. Испытательные напряжения должны соответствовать значениям, указанным в таблице 7.

Таблица 7 – Допустимые испытательные напряжения при частоте 150-400 Гц

Класс напряжения, кВ	Испытательные напряжения, кВ
6	28,8
10	37,8
20	58,5
35	85,5

Напряжение частотой 150-400 Гц подается на вывод «А» первичной обмотки. Вторичные обмотки, вывод «Х» первичной обмотки и металлические части трансформаторов при этом должны быть заземлены. Напряжение, значение которого приведено в таблице 7, выдерживается в течение времени, рассчитанного по следующей формуле (1):

$$t, c = \frac{2 \times f_{ном}}{f_{исп}} \times 60 \quad (1)$$

где:

t – время выдержки испытательного напряжения, с;

$f_{\text{ном}}$ – номинальная частота, Гц;

$f_{\text{исп}}$ – испытательная частота, Гц.

Допускается проводить данное испытание индуктированным напряжением со стороны вторичной обмотки. Напряжение частотой 150-400 Гц подается на одну из вторичных обмоток. Другая вторичная обмотка, вывод «Х» первичной обмотки и металлические части трансформаторов при этом должны быть заземлены. Значение напряжения, подаваемого на вторичную обмотку, рассчитывается по таблице 7, делением его на коэффициент трансформации.

Примечание – При отсутствии у потребителя источника напряжения повышенной частоты испытание трансформаторов проводить при частоте 50 Гц напряжением $1,9 \cdot U_{\text{ном}}$ при длительности выдержки 1 мин. В течении всего испытания не должно происходить резких изменений тока, в частности - его увеличения.

Допускается испытание трансформаторов проводить напряжением $U_{\text{н.р}} \cdot \sqrt{3}$ в соответствии с таблицей 8.

Таблица 8 – Допустимые испытательные напряжения при частоте 50 Гц

Номинальное напряжение первичной обмотки ($U_{\text{ном}}$), В	Наибольшее рабочее напряжение первичной обмотки ($U_{\text{н.р}}$), В	Напряжение в первичной обмотке при $1,9 \cdot U_{\text{ном}}$, В	Напряжение в первичной обмотке при $U_{\text{н.р}} \cdot \sqrt{3}$, В
6000/ $\sqrt{3}$ (3468)	4162	6600	7200
10000/ $\sqrt{3}$ (5780)	6936	11000	12000
20000/ $\sqrt{3}$ (11560)	13872	22000	24000
35000/ $\sqrt{3}$ (20231)	23410	38500	40500

ВНИМАНИЕ! При замере электрической прочности изоляции первичной обмотки вывод «Х» первичной обмотки испытуемого трансформатора должен быть надежно заземлен.

- измерение сопротивления обмоток трансформаторов постоянному току. Измерение производится мостом постоянного тока, либо другим прибором измерения, имеющего класс точности не ниже 1. Измеренное значение сопротивления не должно отличаться от указанного в паспорте более, чем на 2 %;

- измерение тока и потерь холостого хода трансформаторов. Измерение тока холостого хода проводится при напряжении $1,0 \cdot U_{\text{ном}}$ и $1,9 \cdot U_{\text{ном}}$ по методике ГОСТ 3484.1-88.

Напряжение подаётся на выводы первой основной вторичной обмотки, при этом выводы остальных вторичных обмоток разомкнуты. Схемы проведения испытания представлены на рисунках 1, 2, 3. При испытании должны быть надежно заземлены все металлические элементы конструкции трансформаторов. Трансформаторы считаются выдержавшими испытание если, замеренные значения не отличаются от прописанных в паспорте на изделие не более, чем на 10 %.

ВНИМАНИЕ! При замере тока холостого хода вывод «Х» первичной обмотки испытуемого трансформатора должен быть надежно заземлен.

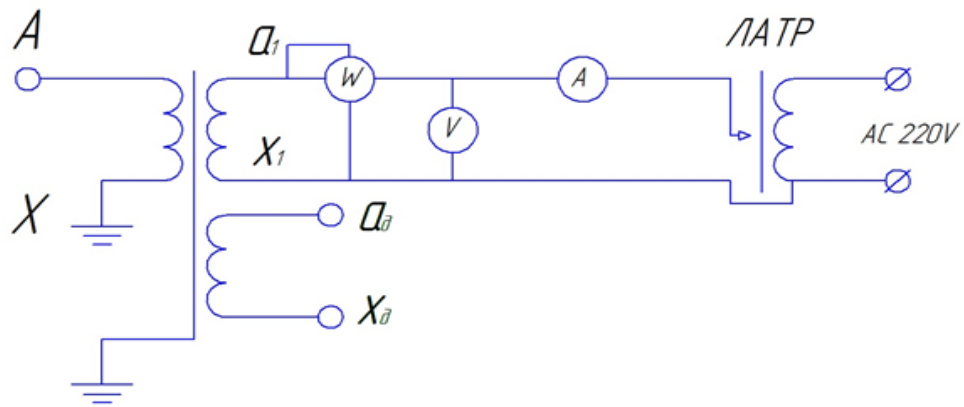


Рисунок 1 – Схема проведения испытания для трансформаторов с двумя вторичными обмотками: с одной основной и одной дополнительной.

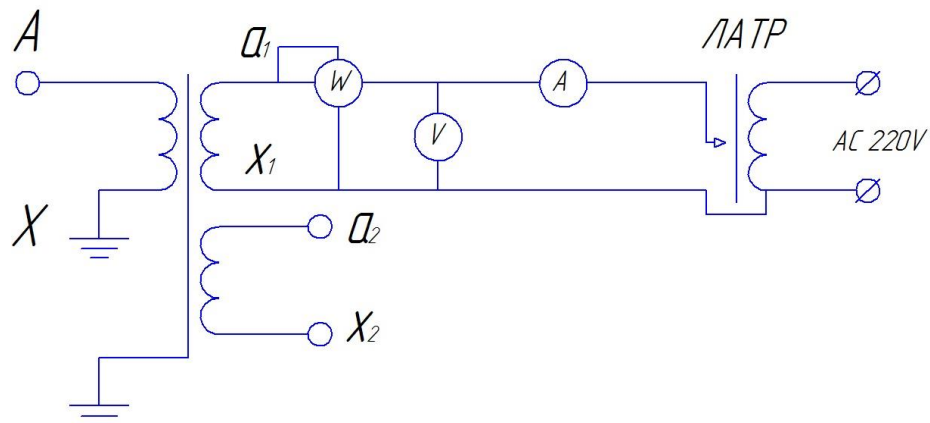


Рисунок 2 – Схема проведения испытания для трансформаторов с двумя основными вторичными обмотками.

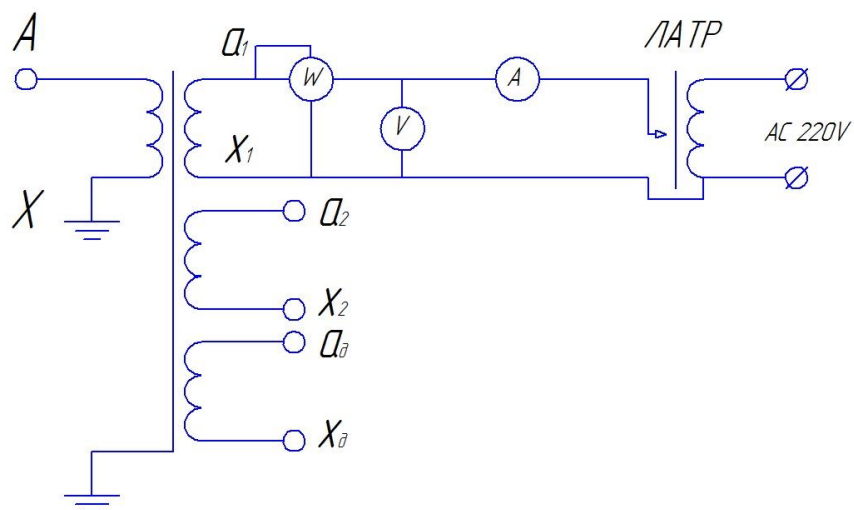


Рисунок 3 – Схема проведения испытания для трансформаторов с тремя вторичными обмотками: с двумя основными и одной дополнительной.

Трансформаторы подлежат периодической проверке по методике ГОСТ 8.216-2011. Межповерочный интервал – 16 лет.

Трансформаторы ремонту не подлежат.

Средняя наработка до отказа – $4 \cdot 10^5$ часов.

Средний срок службы – 30 лет.

8 Условное обозначение

Расшифровка условного обозначения трансформаторов:

З Н О Л Х - НТЗ - Х - Х - Х Х - Х: Х: Х: Х - Х/Х/Х- Х/Х/Х Х 2 (Х)

	Дополнительная информация
	Категория размещения по ГОСТ 15150-69
	Климатическое исполнение по ГОСТ 15150-69
	Номинальная нагрузка вторичных обмоток, ВА
	Класс точности
	Номинальное напряжение дополнительной вторичной обмотки, В
	Номинальное напряжение второй основной вторичной обмотки, В
	Номинальное напряжение первой основной вторичной обмотки, В
	Номинальное напряжение первичной обмотки, В
	«С», при необходимости исполнения с гибкими выводами
	«И», при необходимости исполнения с пониженной индукцией
	Вариант конструктивного исполнения
	Класс напряжения, кВ
	Зарегистрированный товарный знак изготовителя
	Наличие встроенного предохранителя
	С литой изоляцией
	Однофазный
	Целевое назначение (трансформатор напряжения)
	Заземляемый трансформатор

Пример записи обозначения трансформатора напряжения заземляемого, однофазного, электромагнитного, с литой изоляцией, изготовленного по ТУ 3414-004-30425794-2012, класса напряжения 10 кВ с номинальным напряжением первичной обмотки $10000/\sqrt{3}$ В с двумя вторичными обмотками (первая с номинальным напряжением $100/\sqrt{3}$ В - для подключения цепей измерения с классом точности 0,5 и нагрузкой 75 ВА, вторая с номинальным напряжением $100/3$ - для подключения цепей защиты с классом точности 3Р и нагрузкой 100 ВА) климатического исполнения «УХЛ», категории размещения 2 по ГОСТ 15150-69 при его заказе и в документации другого изделия:

Трансформатор напряжения
ЗНОЛ-НТЗ-10-10000/ $\sqrt{3}$:100/ $\sqrt{3}$:100/3-0,5/3Р-75/100 УХЛ2
ТУ 3414-004-30425794-2012

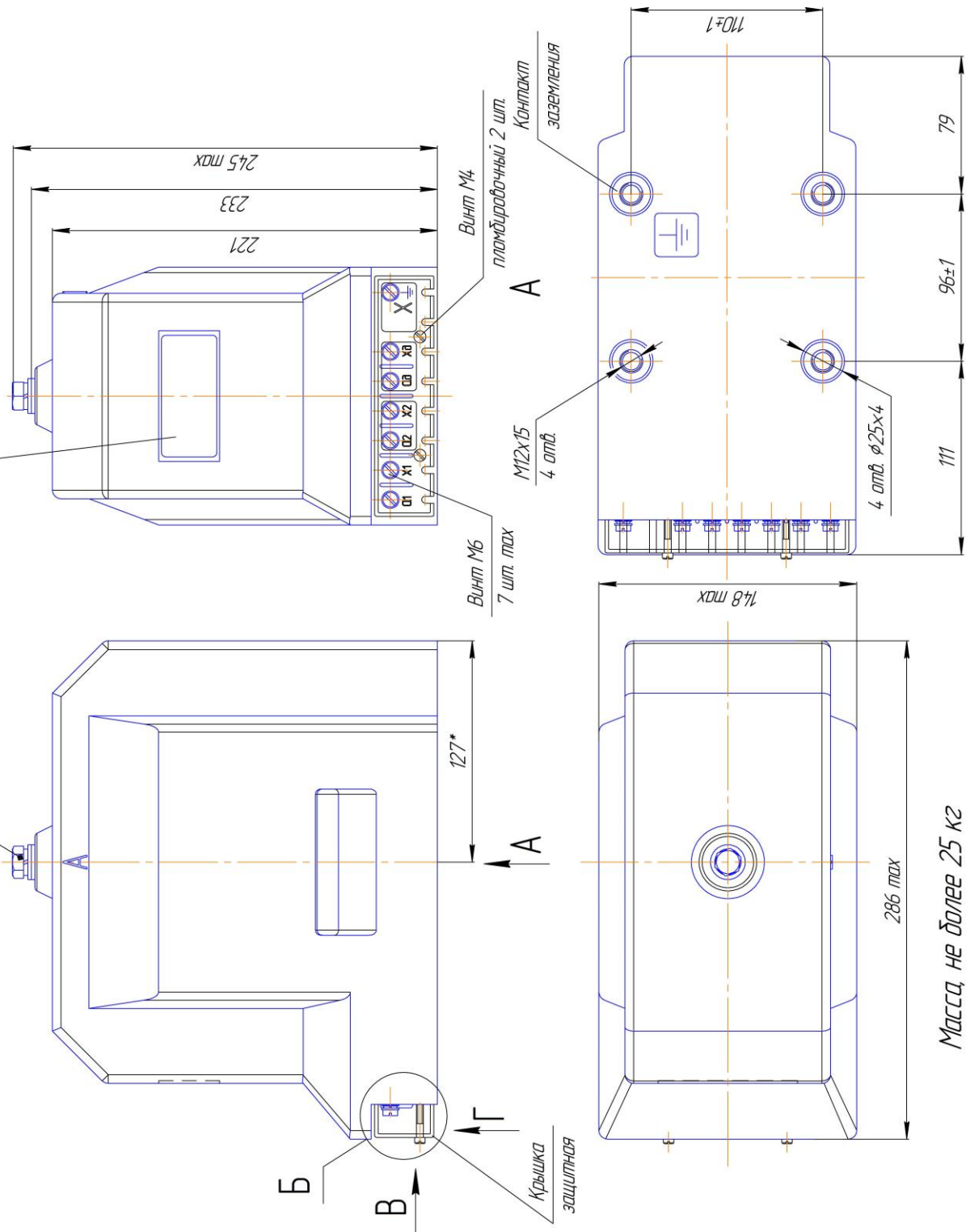
При выборе исполнения трансформаторов необходимо руководствоваться приложением А и таблицей 1 настоящей технической информации.

ПРИЛОЖЕНИЕ А
(обязательное)

ЗНОЛ-НТЗ-6(10)

Табличка технических
данных

Болт М10



Масса не более 25 кг

Рисунок А.1 – Габаритные, установочные, присоединительные размеры и масса трансформаторов ЗНОЛ-НТЗ-6(10)
Варианты расположения вторичных выводов см. рисунок А.21

ПРИЛОЖЕНИЕ А
(продолжение)
ЗНОЛП-НТЗ-6(10)

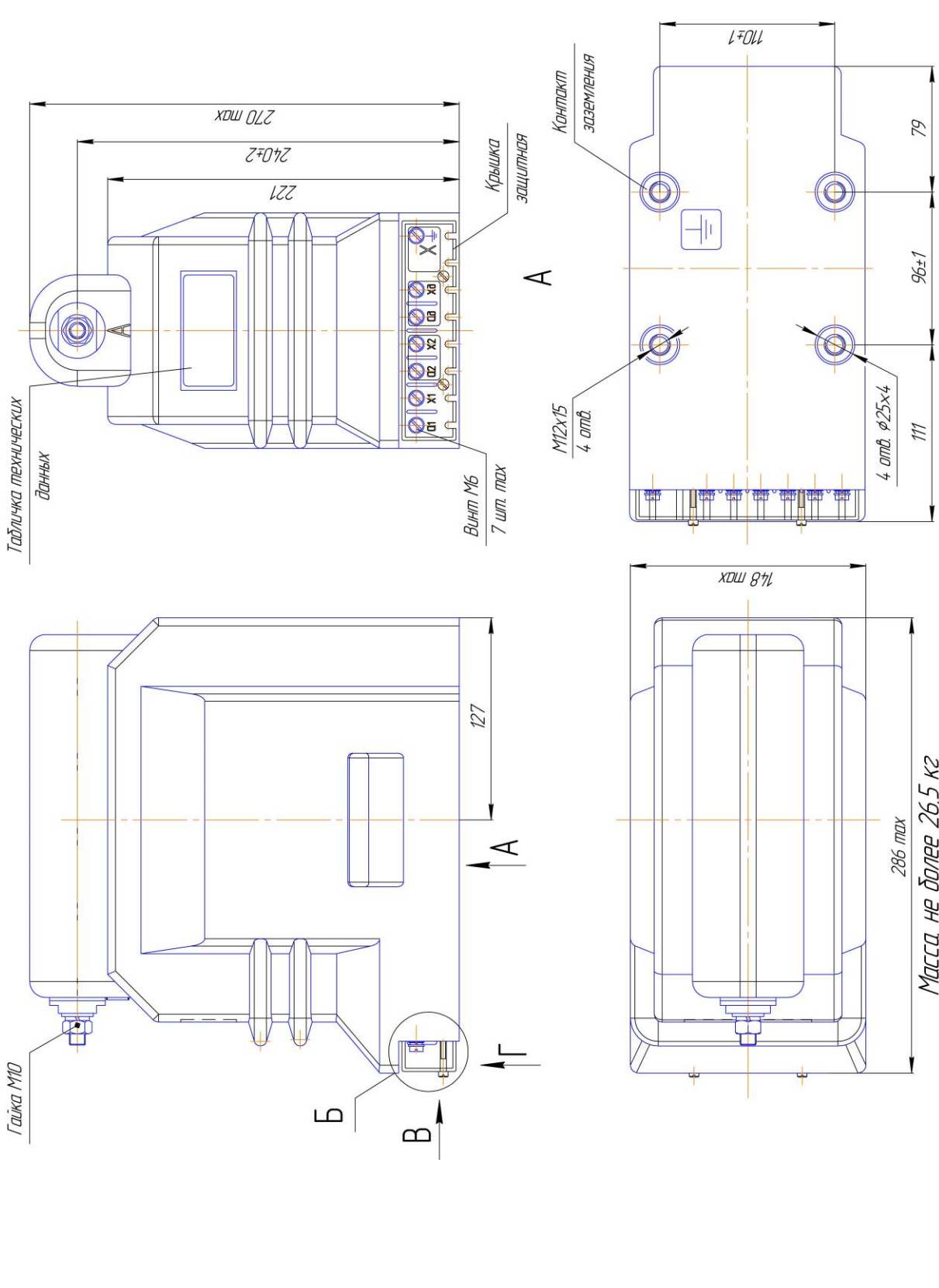


Рисунок А.2 – Габаритные, установочные, присоединительные размеры и масса трансформаторов ЗНОЛП-НТЗ-6(10)(-05)
Варианты расположения вторичных выводов см. рисунок А.21

ПРИЛОЖЕНИЕ А
(продолжение)
ЗНОЛП-НТЗ-6(10)-01

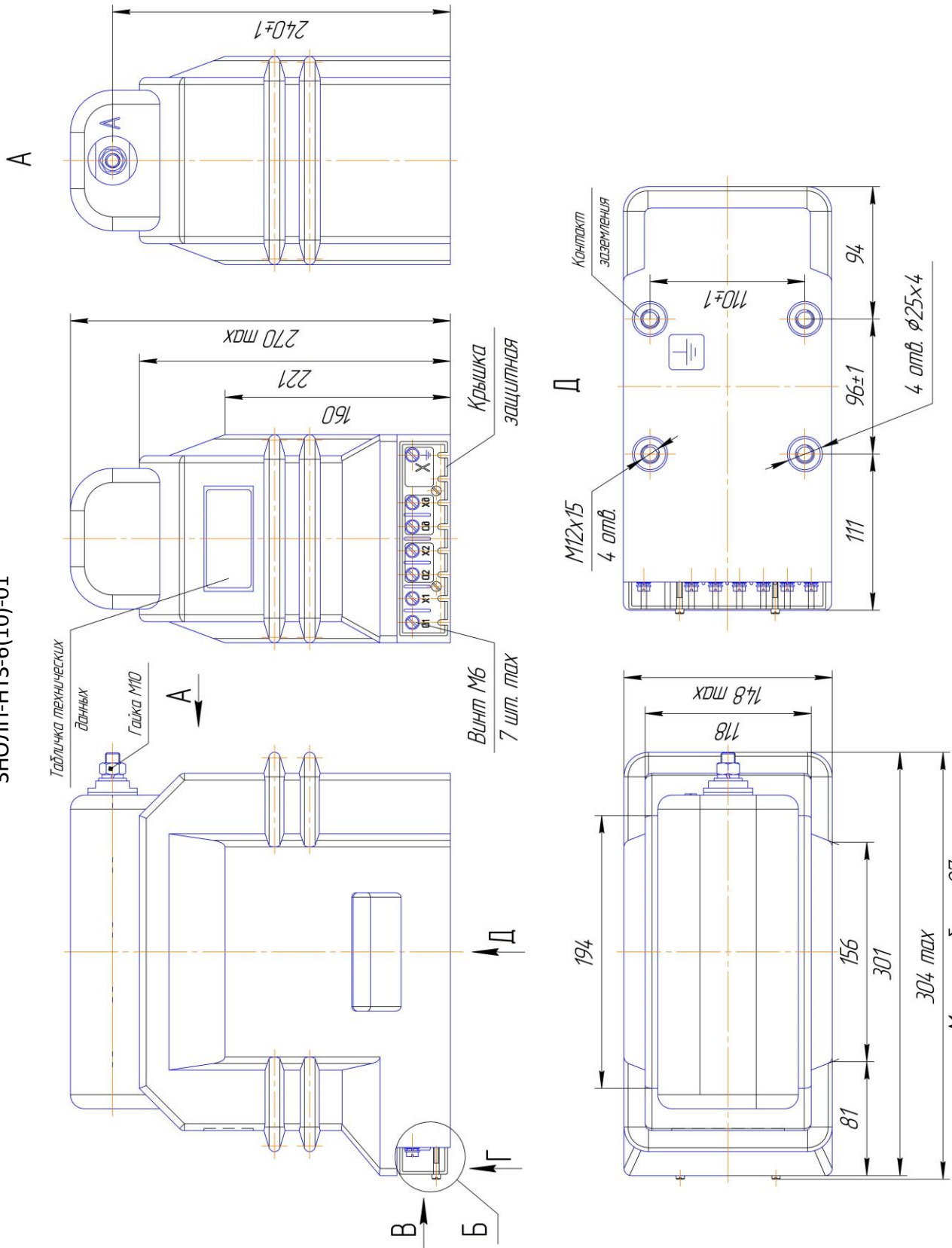


Рисунок А.3 – Габаритные, установочные, присоединительные размеры и масса трансформаторов ЗНОЛП-НТЗ-6(10)-01
Варианты расположения вторичных выводов см. рисунок А.21

ПРИЛОЖЕНИЕ А
(продолжение)
ЗНОЛ-НТЗ-6(10)-02

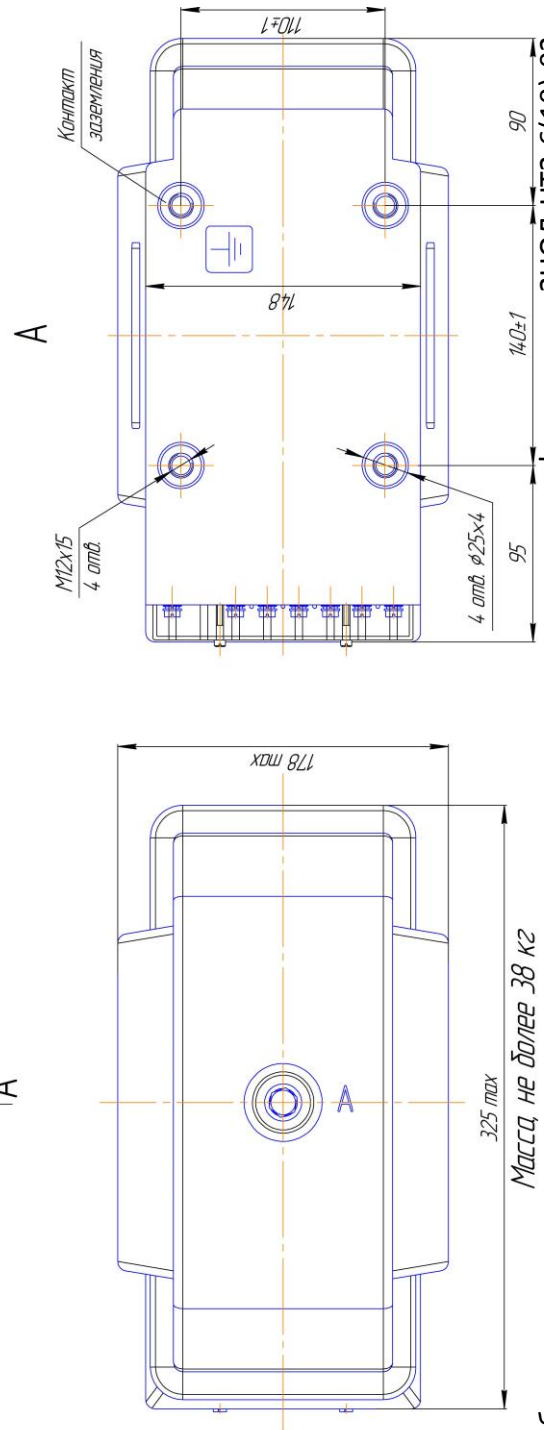
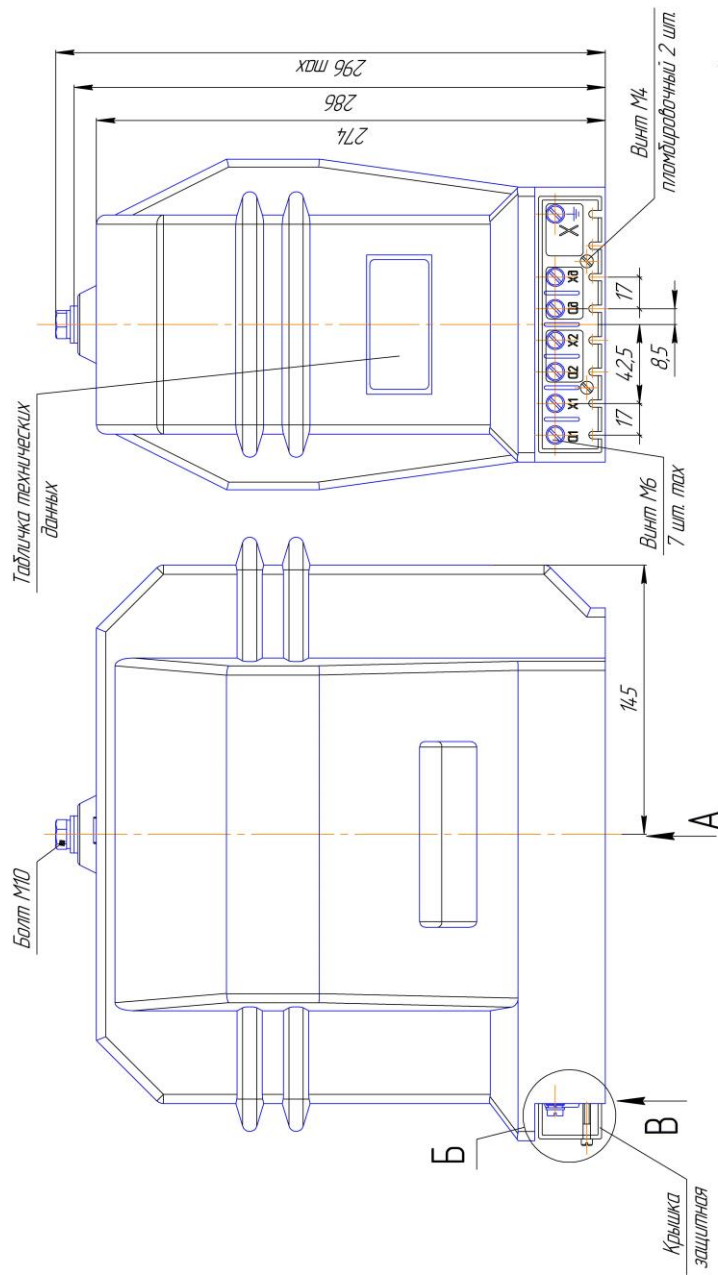


Рисунок А.4 – Габаритные, установочные, присоединительные размеры и масса трансформаторов ЗНОЛ-НТЗ-6(10)-02
Масса не более 38 кг
Варианты расположения вторичных выводов см. рисунок А.20

ПРИЛОЖЕНИЕ А
(продолжение)
ЗНОЛП-НТЗ-6(10)-02

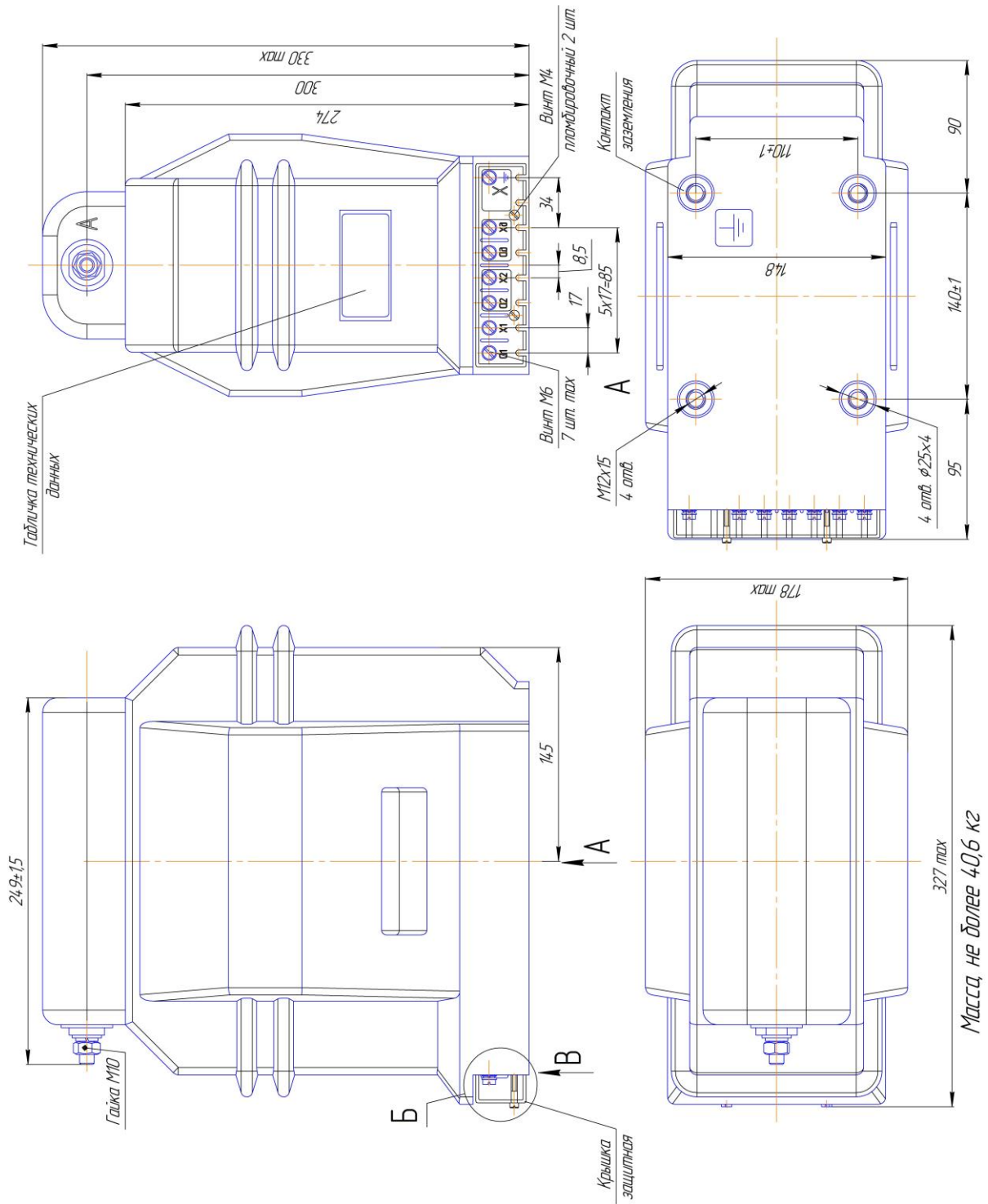


Рисунок А.5 — Габаритные, установочные, присоединительные размеры и масса трансформаторов ЗНОЛП-НТЗ-6(10)-02
Варианты расположения вторичных выводов см. рисунок А.20

ПРИЛОЖЕНИЕ А

(продолжение)

ЗНОЛП-НТЗ-6(10)-03

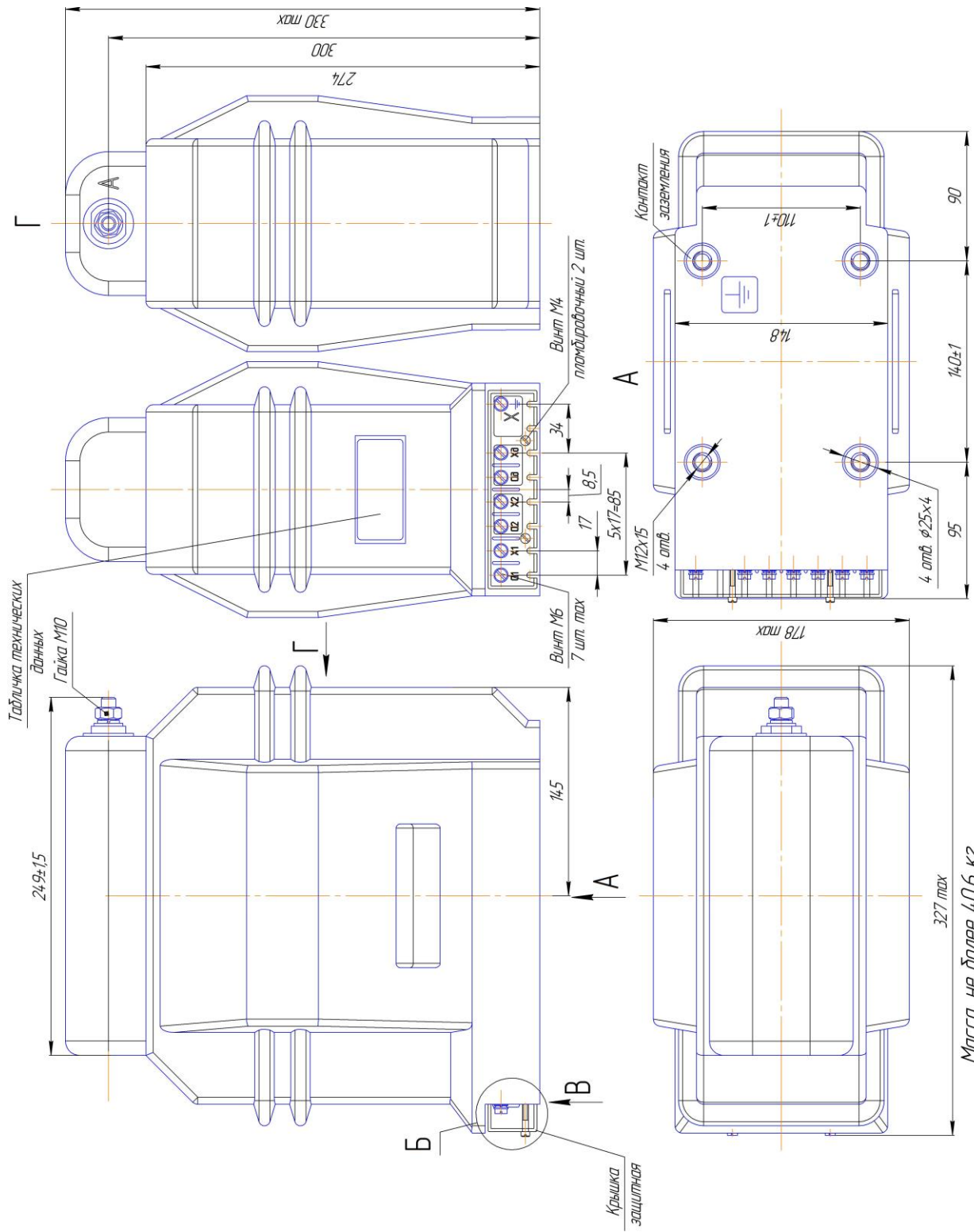
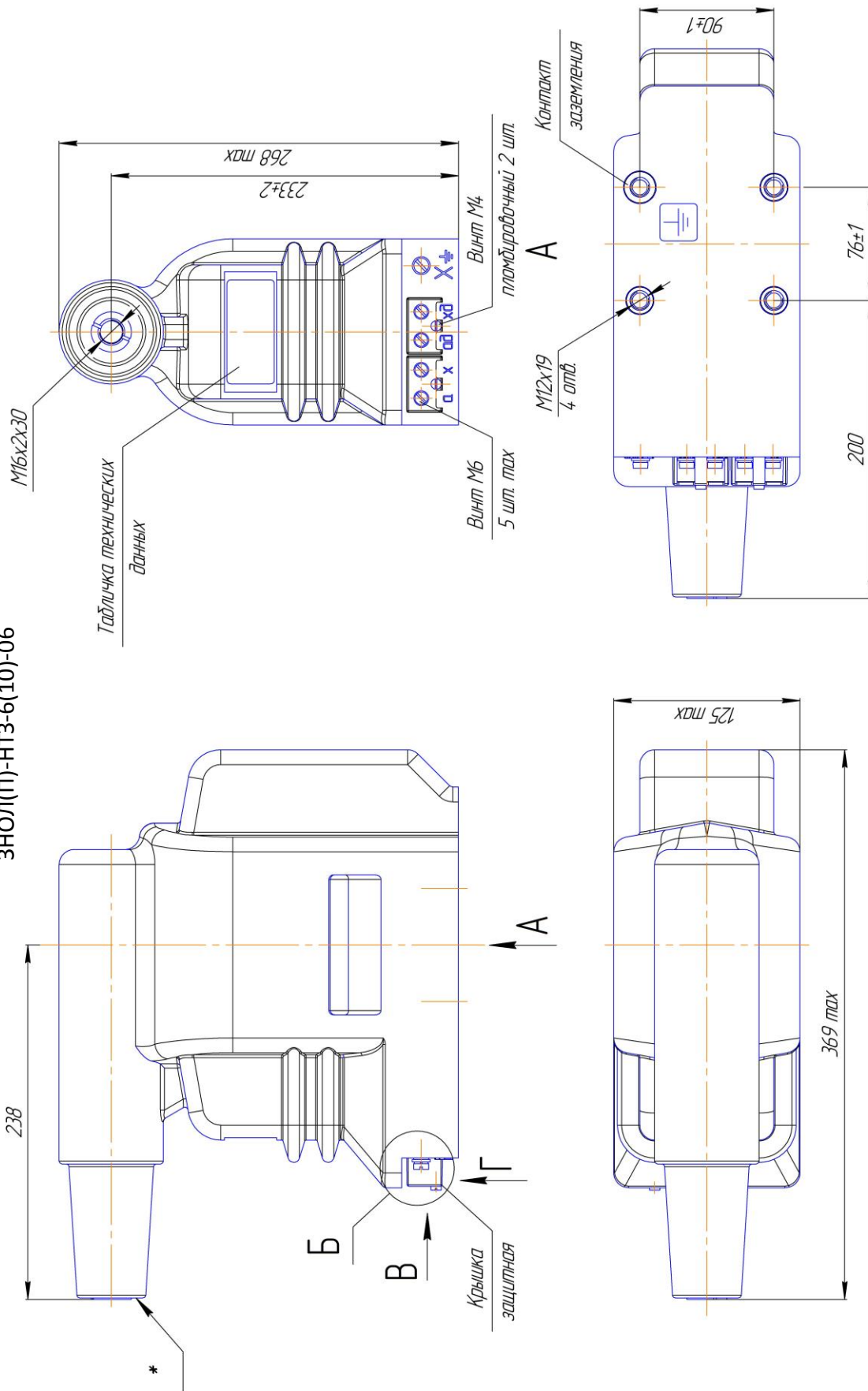


Рисунок А.6 – Габаритные, установочные, присоединительные размеры и масса трансформаторов ЗНОЛП-НТЗ-6(10)-03
 Варианты расположения вторичных выводов см. рисунок А.20
 Масса не более 4,0,6 кг

ПРИЛОЖЕНИЕ А

(продолжение)

ЗНОЛ(П)-НТЗ-6(10)-06



** Размеры конечной части выполнены под кабельную муфту согласно стандарту CENELEC EN 50180 и CENELEC EN 50181, interface C.*

Масса не более 21 кг

Рисунок А.7 – Габаритные, установочные, присоединительные размеры и масса трансформаторов ЗНОЛ(П)-НТЗ-6(10)-06
Варианты расположения вторичных выводов см. рисунок А.22

ПРИЛОЖЕНИЕ А

(продолжение)

ЗНОЛП-НТЗ-6(10)-07

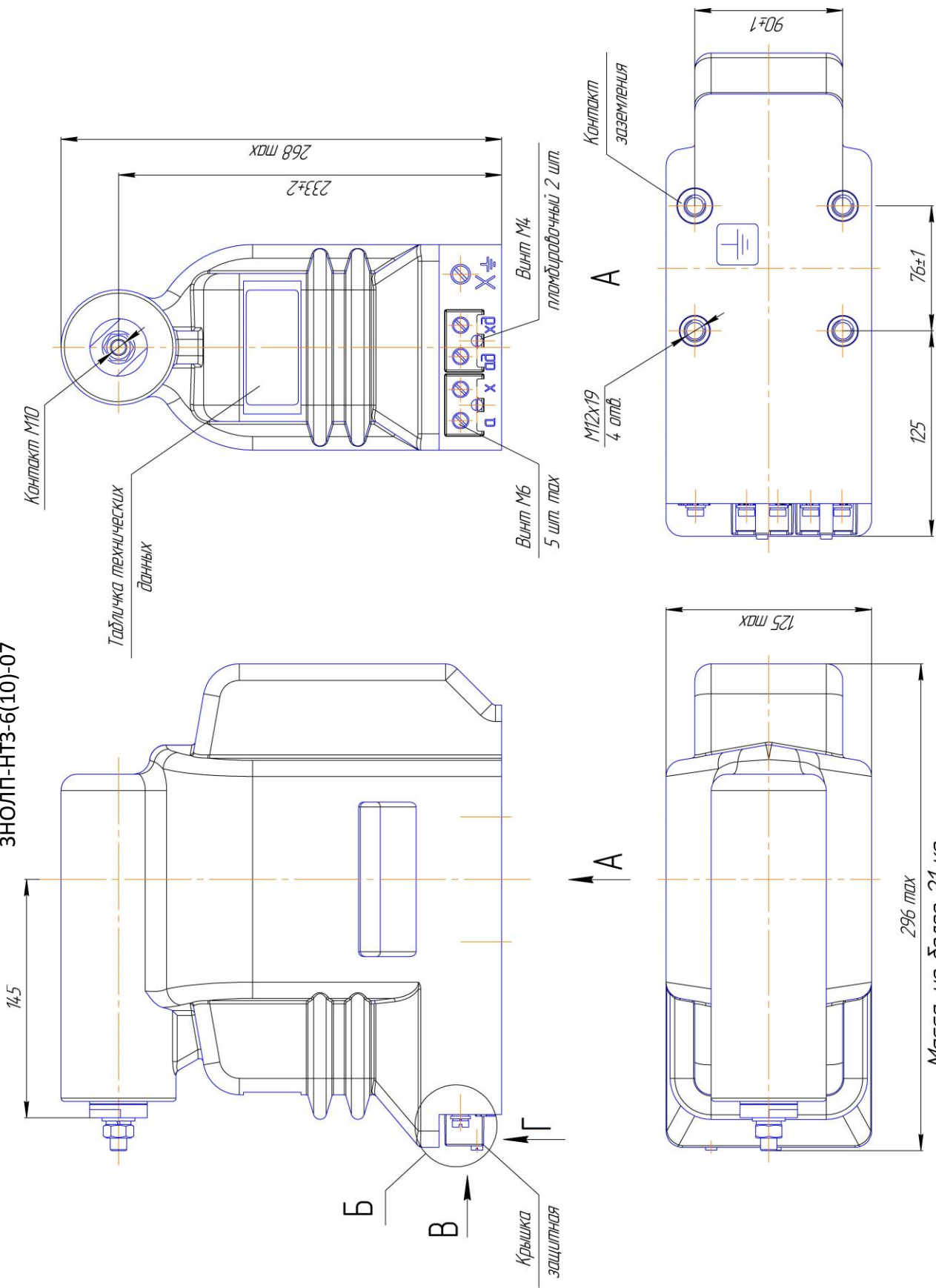


Рисунок А.8 – Габаритные, установочные, присоединительные размеры и масса трансформаторов ЗНОЛП-НТЗ-6(10)-07

Варианты расположения вторичных выводов см. рисунок А.22

ПРИЛОЖЕНИЕ А
(продолжение)
ЗНОЛ-НТЗ-20

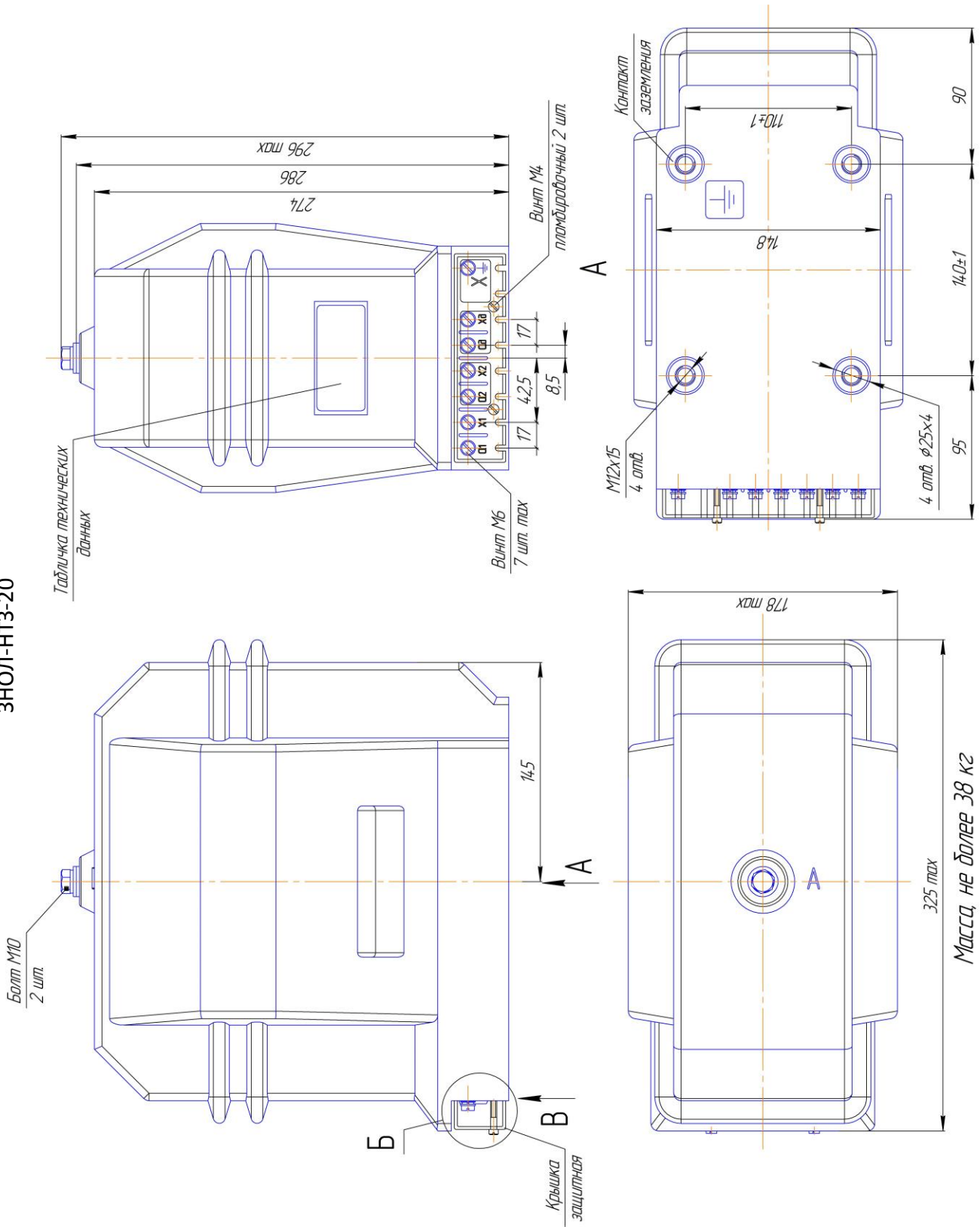


Рисунок А.9 – Габаритные, установочные, присоединительные размеры и масса трансформаторов ЗНОЛ-НТЗ-20
Варианты расположения вторичных выводов см. рисунок А.20
Масса не более 38 кг

ПРИЛОЖЕНИЕ А
(продолжение)
ЗНОЛП-НТЗ-20

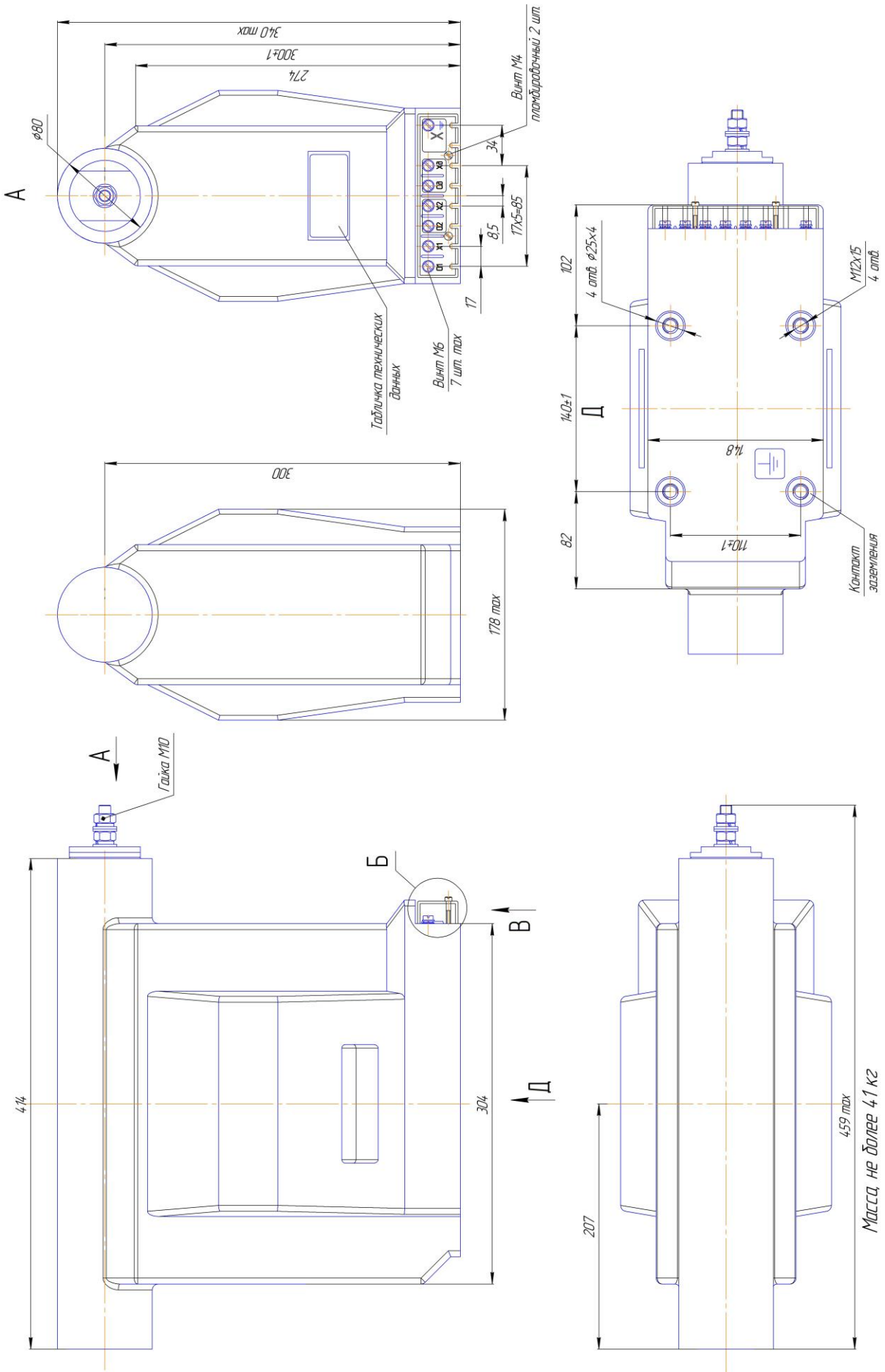


Рисунок А.10 – Габаритные, установочные, присоединительные размеры и масса трансформаторов ЗНОЛП-НТЗ-20
Варианты расположения вторичных выводов см. рисунок А.20

Масса, не более 4.1 кг

ПРИЛОЖЕНИЕ А
(продолжение)
ЗНОЛП-НТЗ-20-01

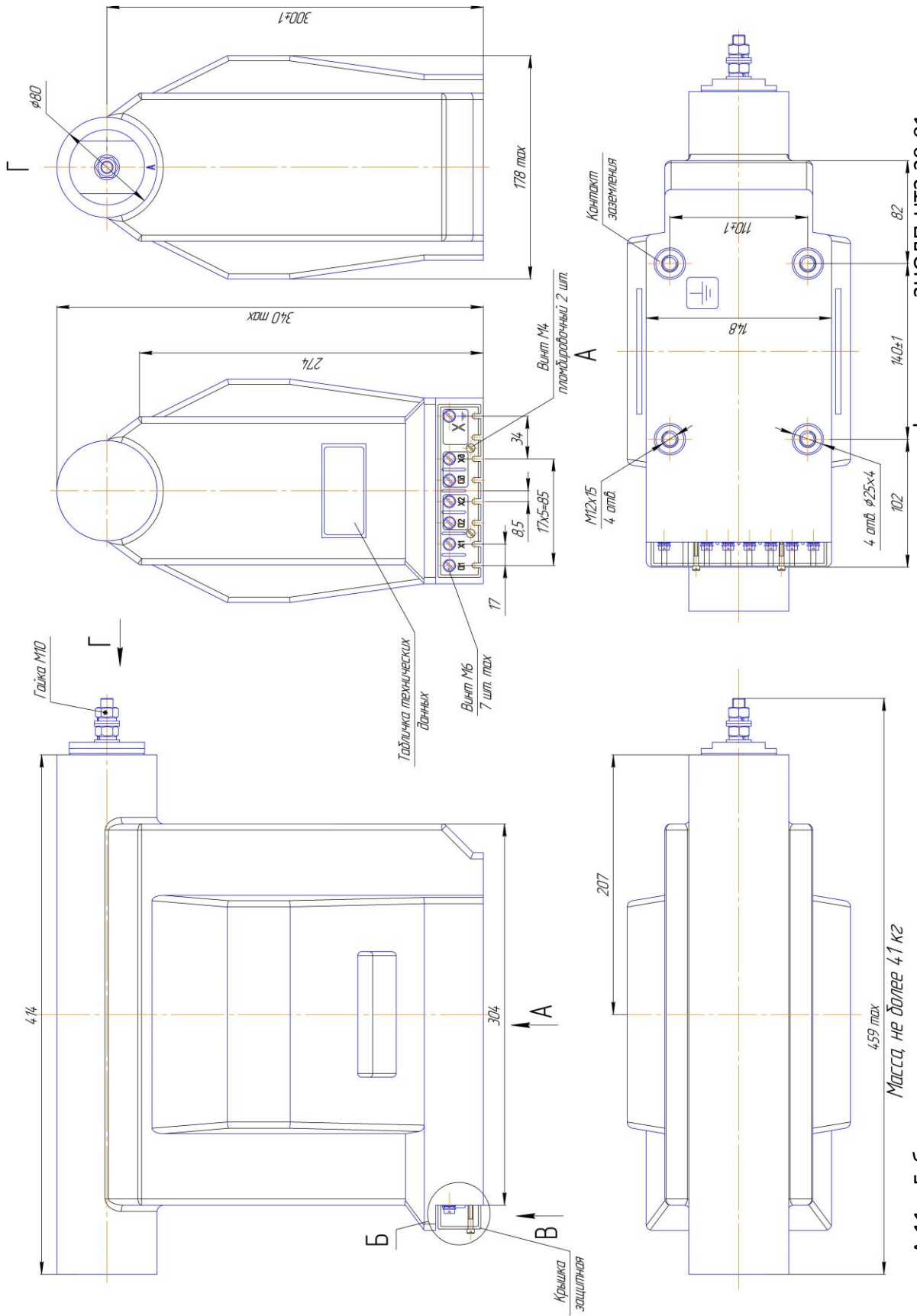


Рисунок А.11 – Габаритные, установочные, присоединительные размеры и масса трансформаторов ЗНОЛП-НТЗ-20-01
Варианты расположения вторичных выводов см. рисунок А.20

ПРИЛОЖЕНИЕ А
(продолжение)
ЗНОЛП-НТЗ-20-02

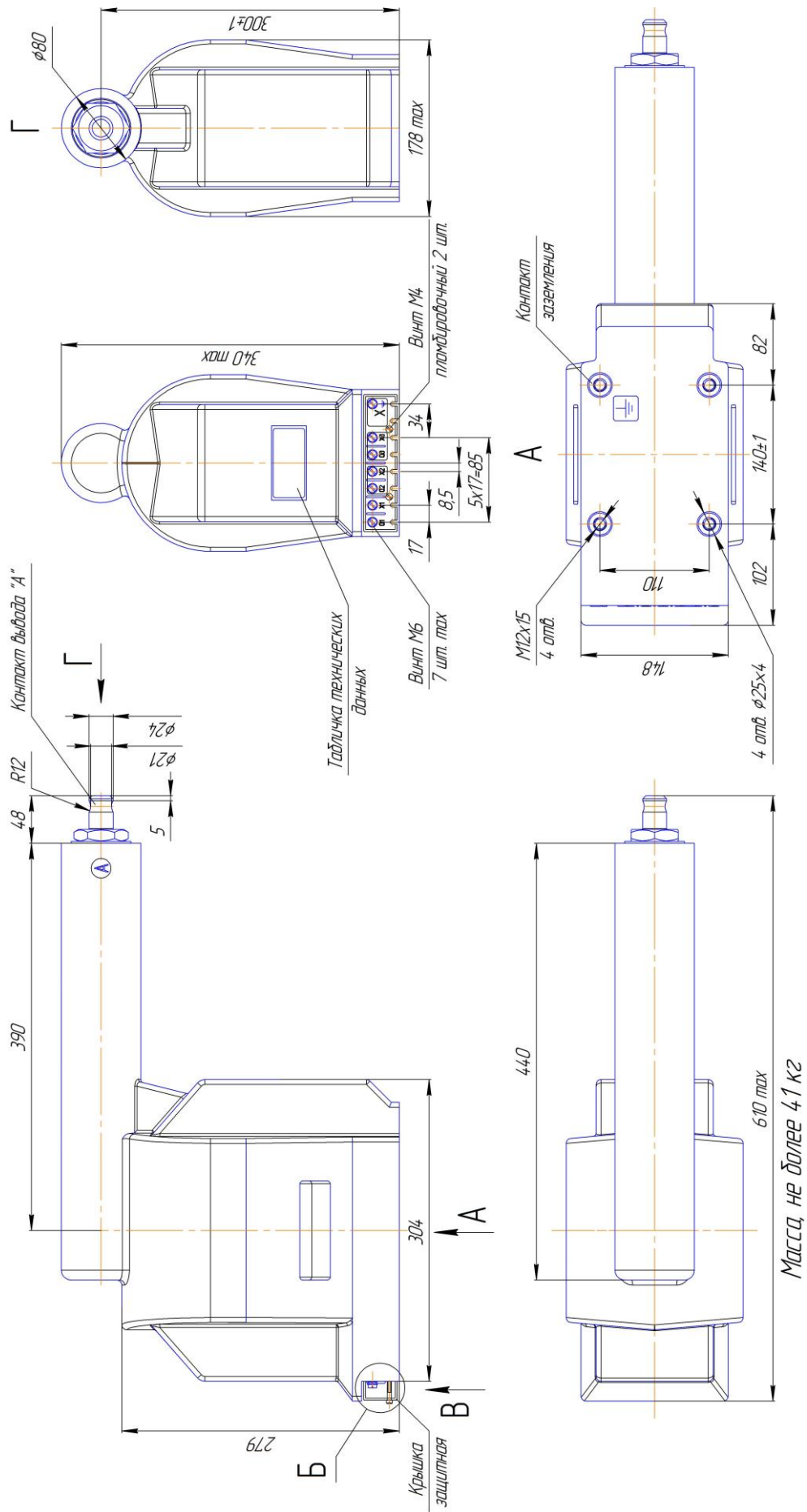


Рисунок А.12 – Габаритные, установочные, присоединительные размеры и масса трансформаторов ЗНОЛП-НТЗ-20-02
Варианты расположения вторичных выводов см. рисунок А.20

ПРИЛОЖЕНИЕ А
(продолжение)
ЗНОЛП-НТЗ-20-03

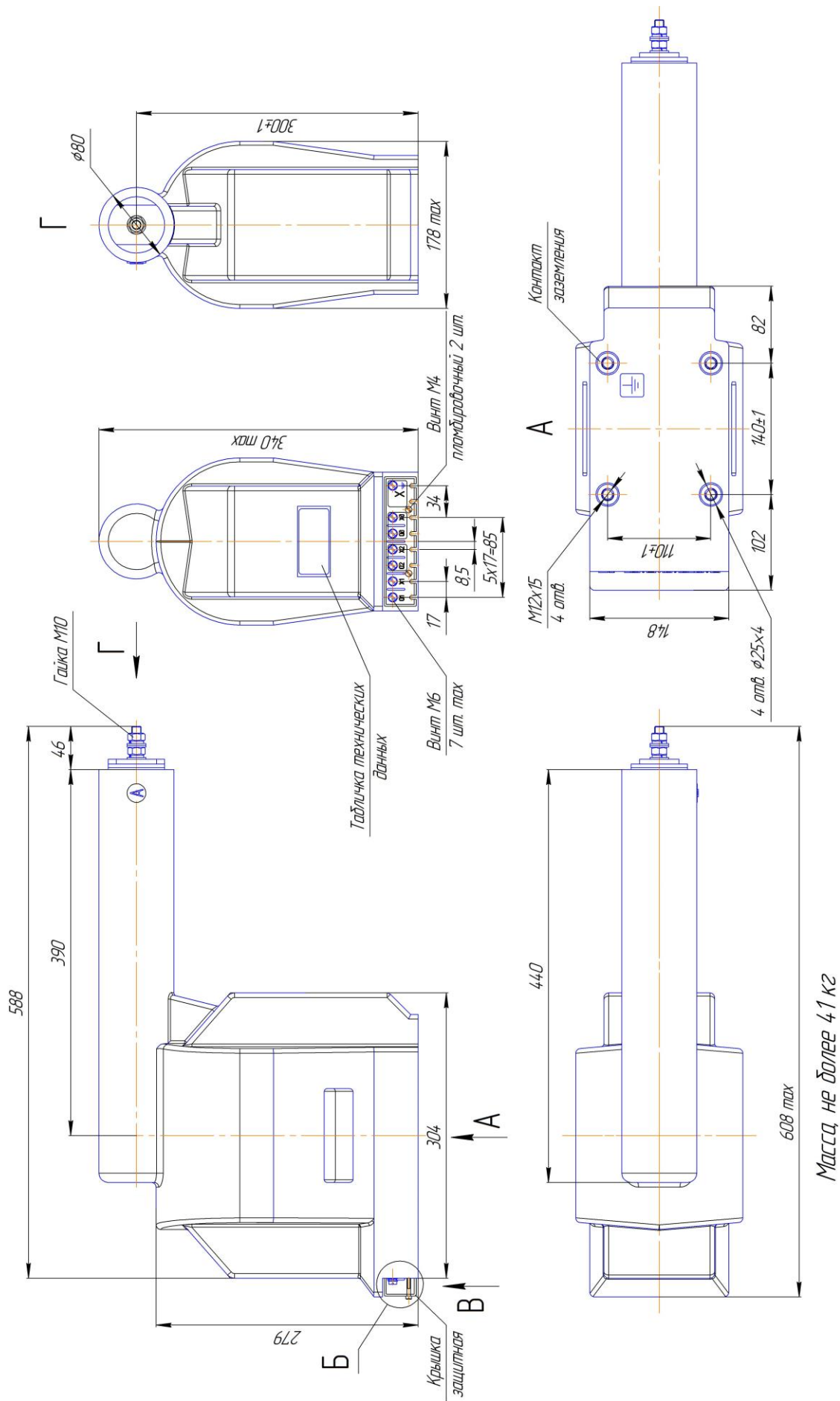


Рисунок А.13 – Габаритные, установочные, присоединительные размеры и масса трансформаторов ЗНОЛП-НТЗ-20-03
Варианты расположения вторичных выводов см. рисунок А.20

ПРИЛОЖЕНИЕ А
(продолжение)
ЗНОЛ-НТЗ-20-06

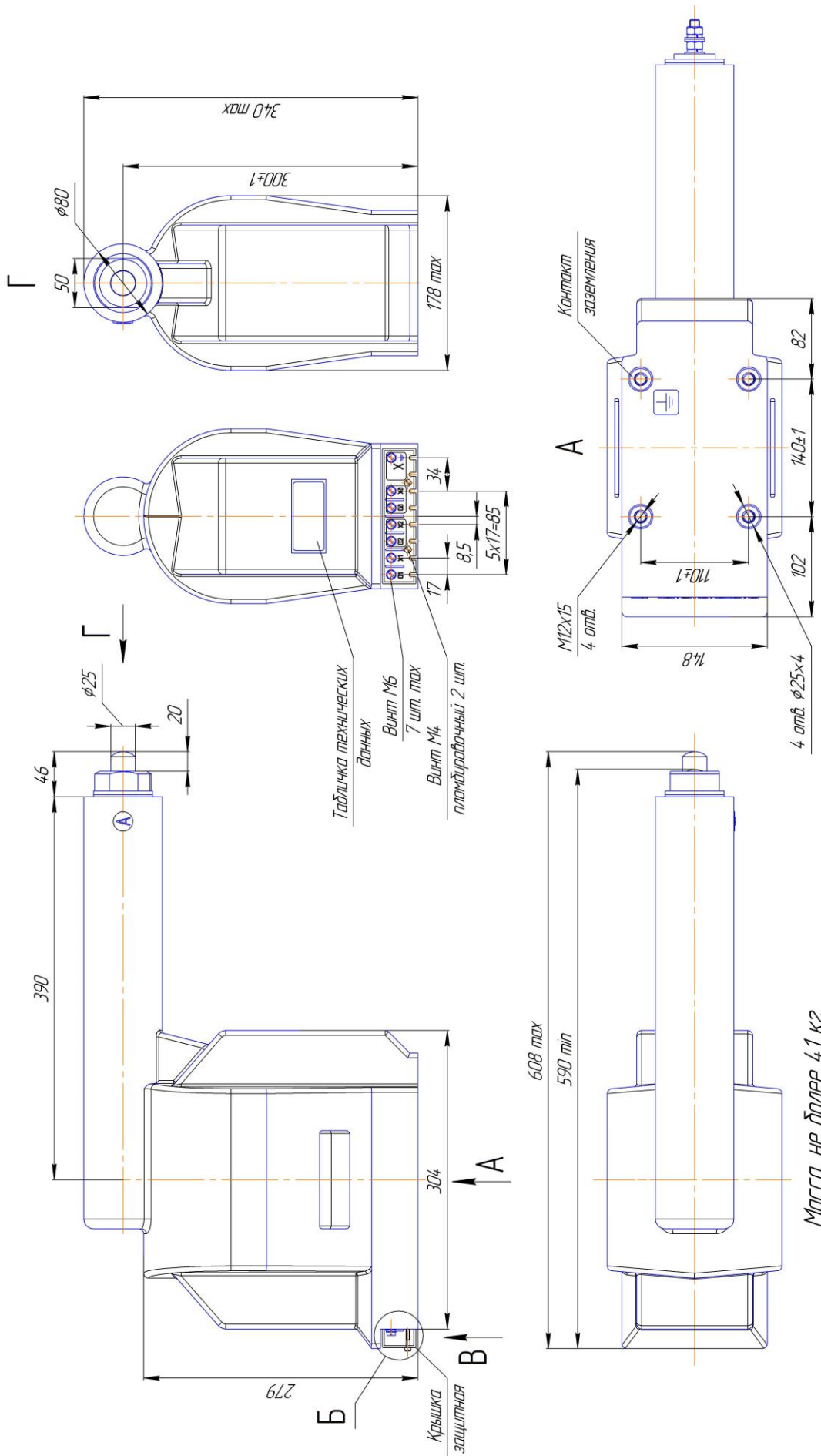
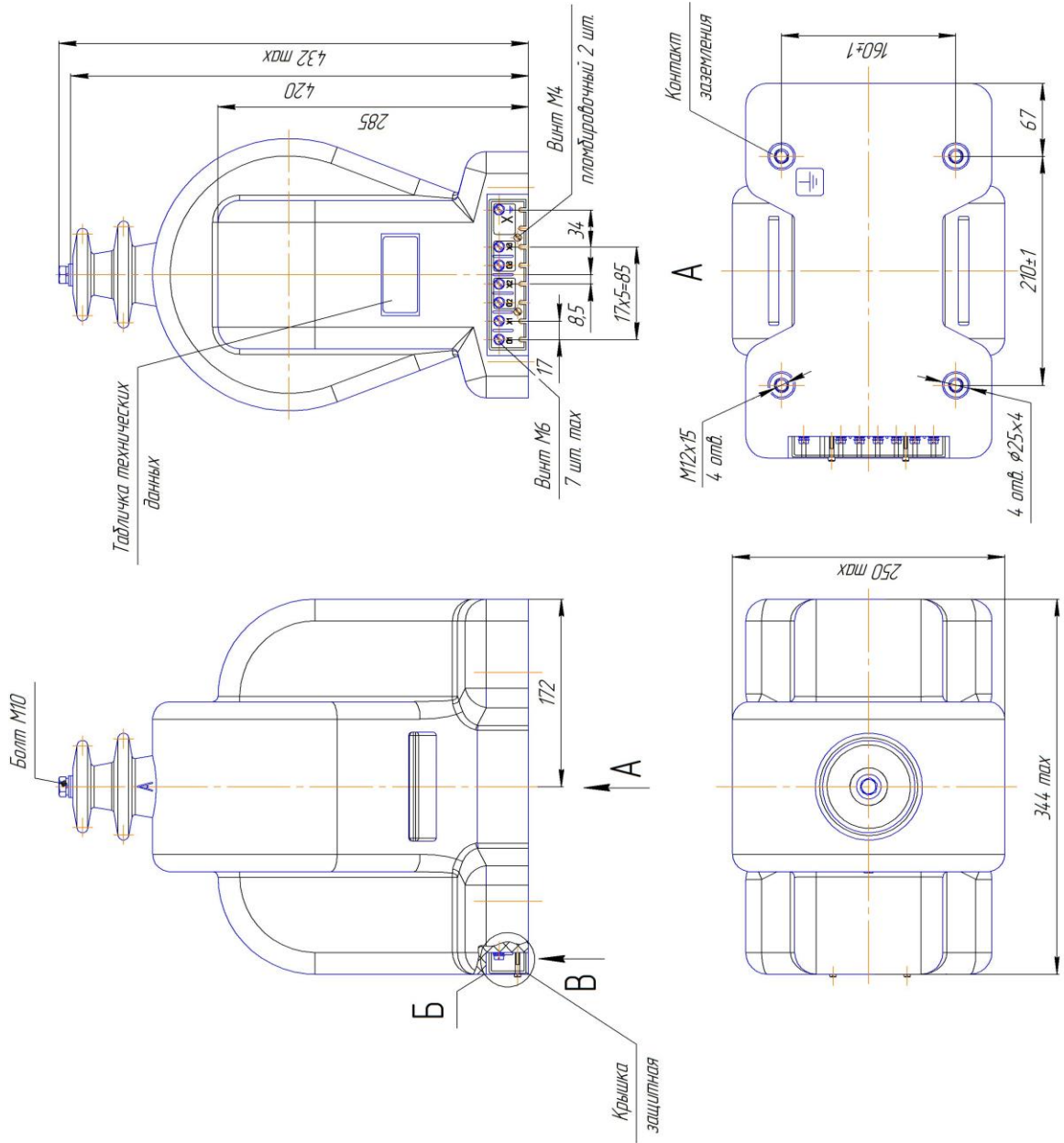


Рисунок А.14 – Габаритные, установочные, присоединительные размеры и масса трансформаторов ЗНОЛ-НТЗ-20-06
Варианты расположения вторичных выводов см. рисунок А.20

ПРИЛОЖЕНИЕ А
(продолжение)
ЗНОЛ-НТЗ-35



Масса, не более 52 кг

Рисунок А.15 – Габаритные, установочные, присоединительные размеры и масса трансформаторов ЗНОЛ-НТЗ-35
Варианты расположения вторичных выводов см. рисунок А.20

ПРИЛОЖЕНИЕ А
(продолжение)
ЗНОЛП-НТЗ-35

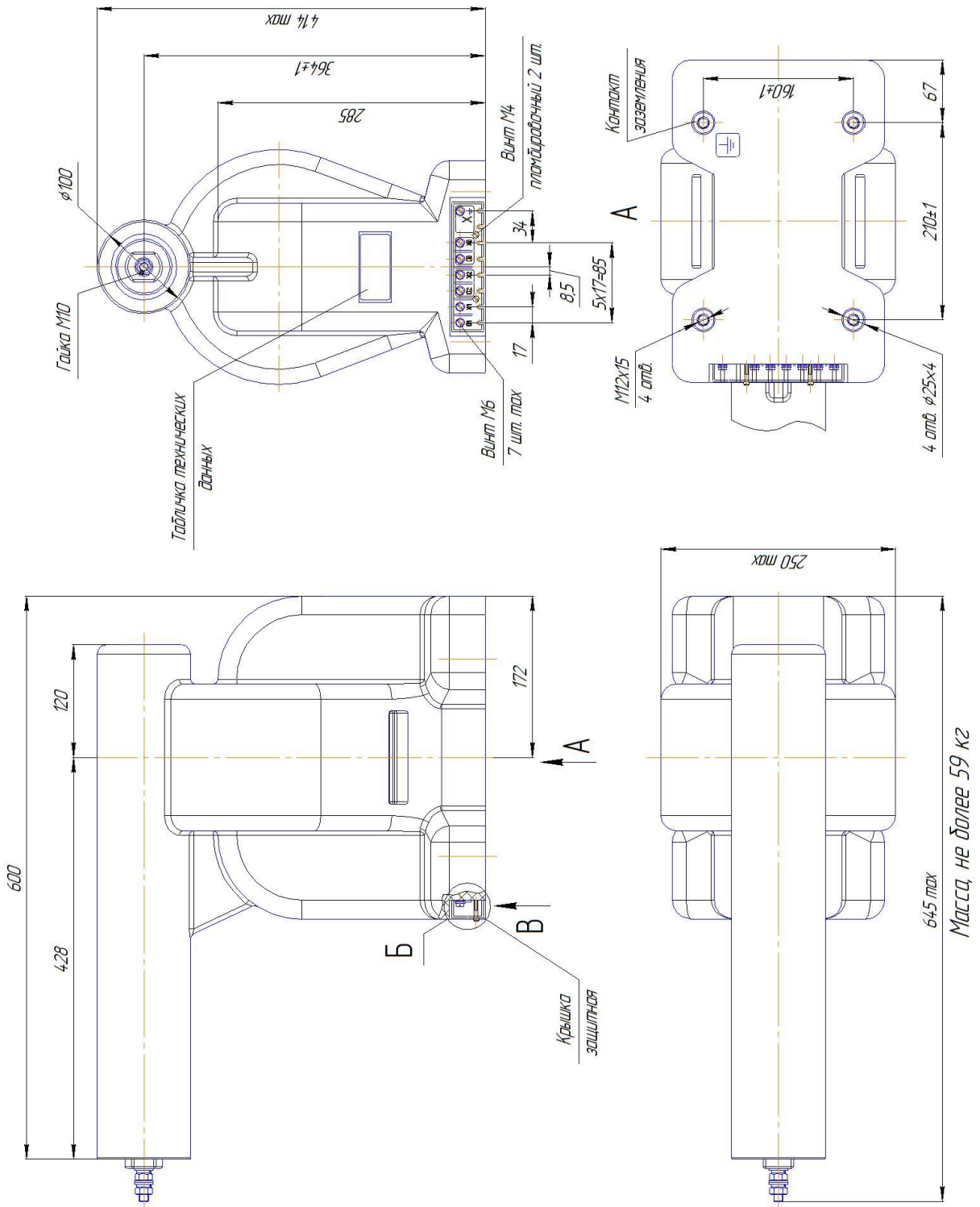
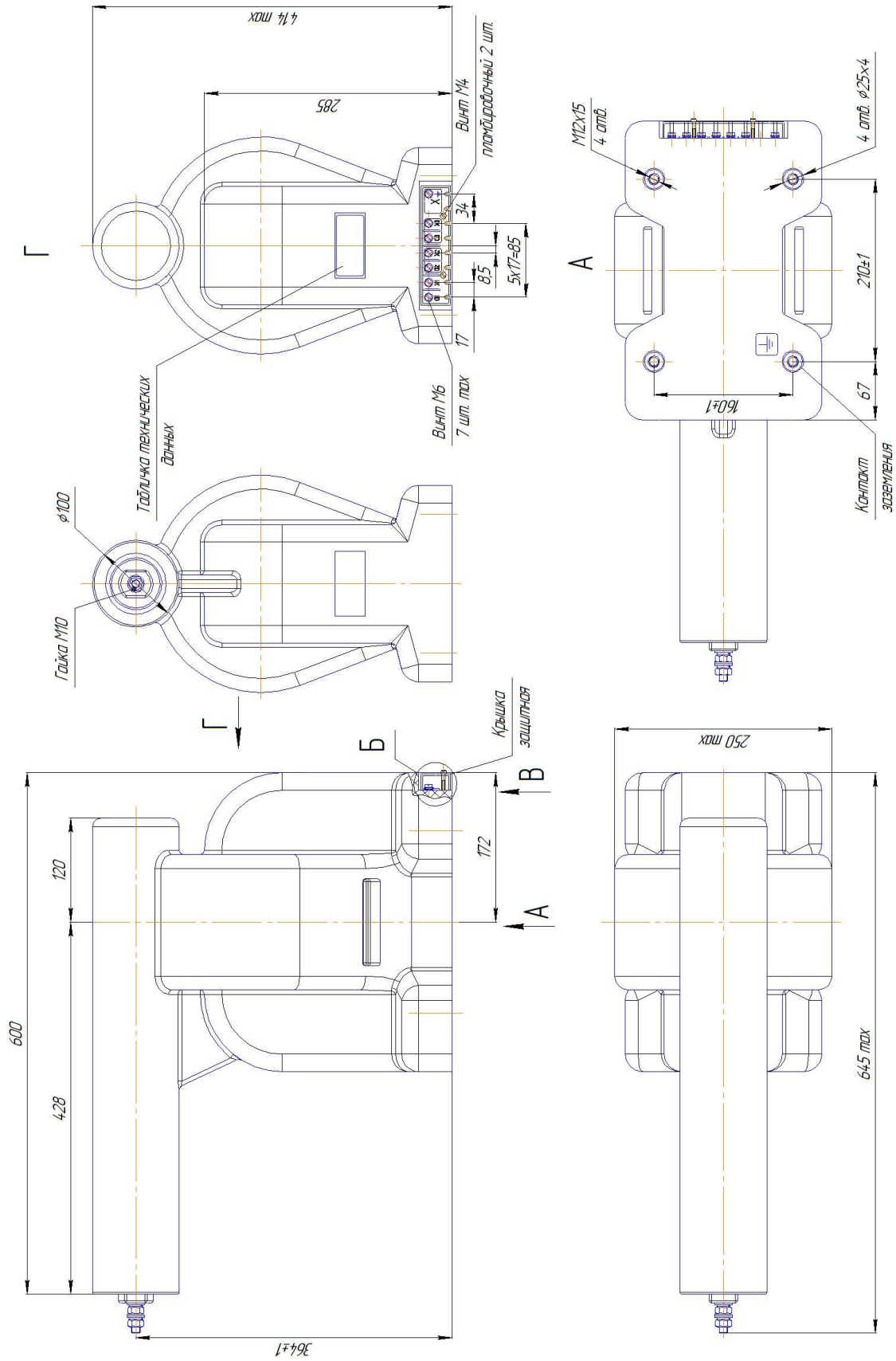


Рисунок А.16 – Габаритные, установочные, присоединительные размеры и масса трансформаторов ЗНОЛП-НТЗ-35
Варианты расположения вторичных выводов см. рисунок А.20

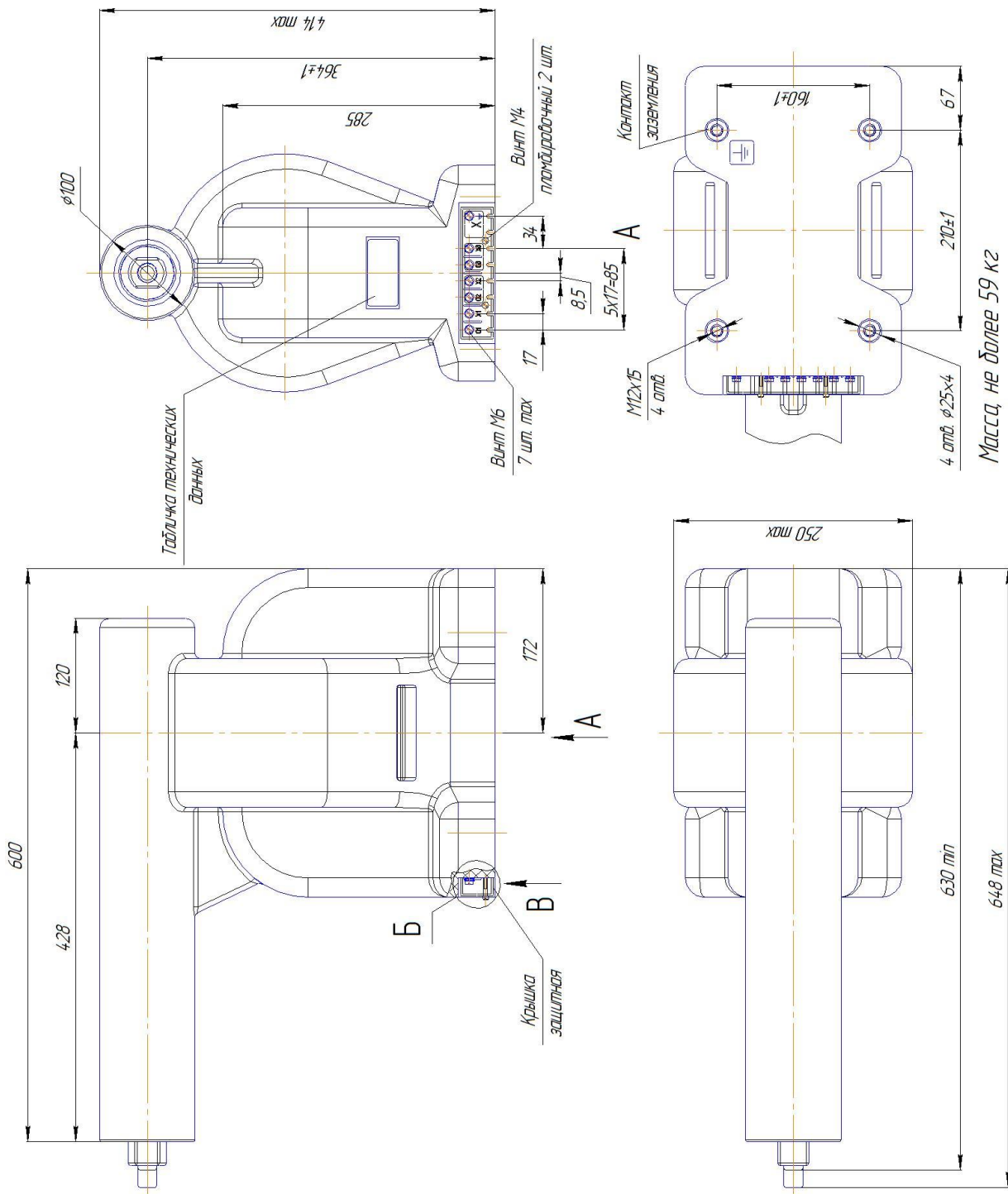
ПРИЛОЖЕНИЕ А
(продолжение)
ЗНОЛП-НТЗ-35-01



Масса, не более 59 кг

Рисунок А.17 – Габаритные, установочные, присоединительные размеры и масса трансформаторов ЗНОЛП-НТЗ-35-01
Варианты расположения вторичных выводов см. рисунок А.20

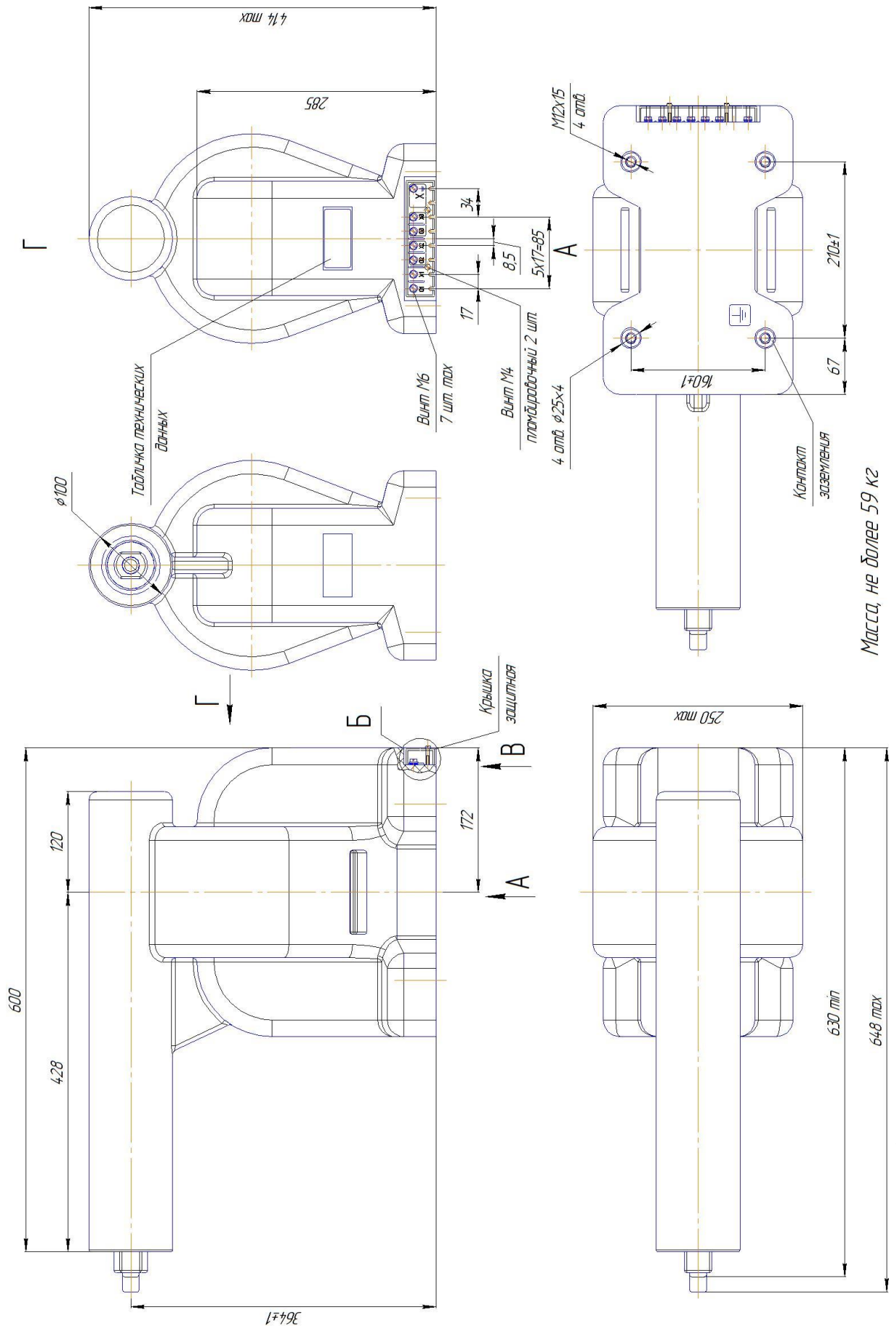
ПРИЛОЖЕНИЕ А
(продолжение)
ЗНОЛП-НТЗ-35-02



Масса, не более 59 кг

Рисунок А.18 – Габаритные, установочные, присоединительные размеры и масса трансформаторов ЗНОЛП-НТЗ-35-02
Варианты расположения вторичных выводов см. рисунок А.20

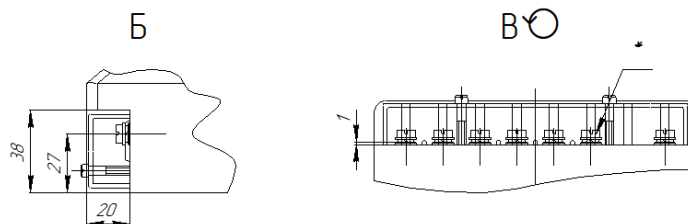
ПРИЛОЖЕНИЕ А
(продолжение)
ЗНОЛП-НТЗ-35-03



Масса, не более 59 кг

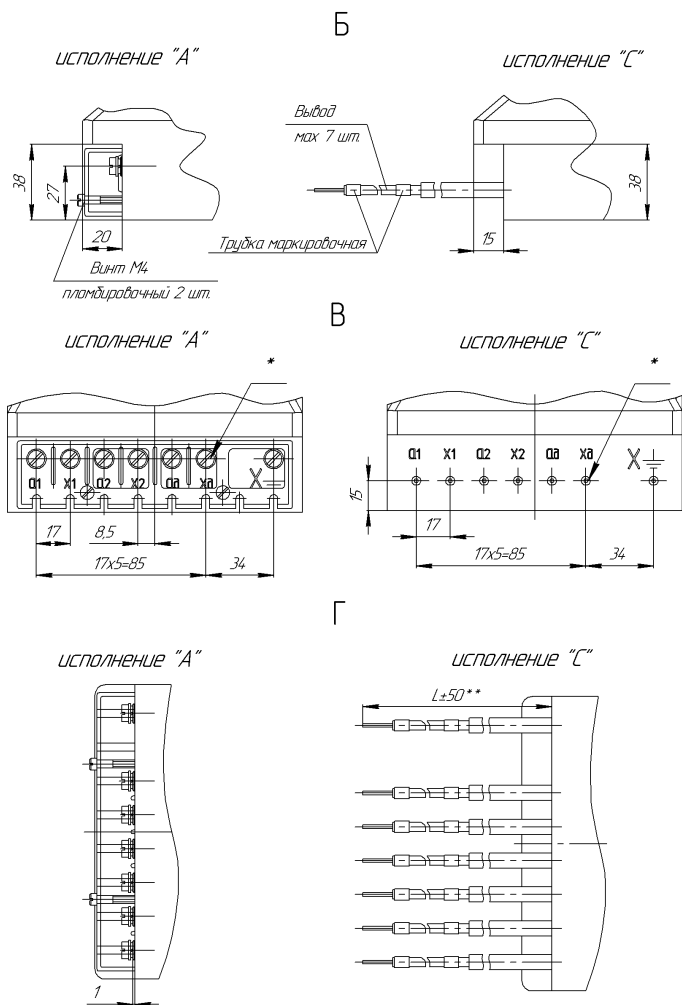
Рисунок А.19 – Габаритные, установочные, присоединительные размеры и масса трансформаторов ЗНОЛП-НТЗ-35-03
Варианты расположения вторичных выводов см. рисунок А.20

ПРИЛОЖЕНИЕ А
(продолжение)



* - Для исполнений с меньшим числом вторичных обмоток отверстия несуществующих вторичных выводов заглушены.

Рисунок А.20 – Исполнение вторичных выводов трансформаторов ЗНОЛ(П)-НТЗ-6 (10)-02, ЗНОЛП-НТЗ-6 (10)-03, ЗНОЛ(П)-НТЗ-20, ЗНОЛП-НТЗ-20-01, ЗНОЛП-НТЗ-20-02, ЗНОЛП-НТЗ-20-03, ЗНОЛП-НТЗ-20-06, ЗНОЛ(П)-НТЗ-35, ЗНОЛП-НТЗ-35-01, ЗНОЛП-НТЗ-35-02, ЗНОЛП-НТЗ-35-03

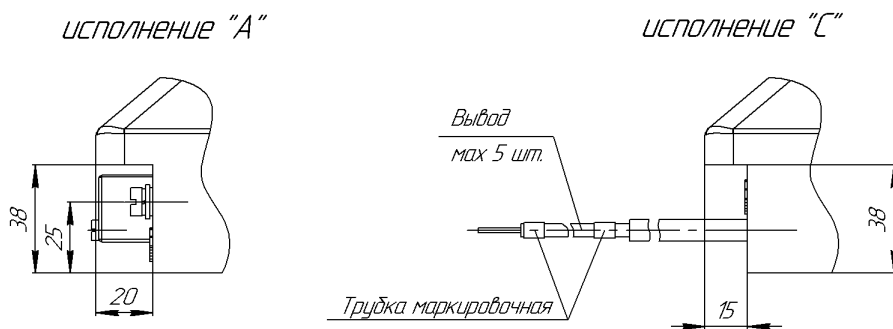


* - Для исполнений с меньшим числом вторичных обмоток отверстия несуществующих вторичных выводов заглушены.
** - Размер L - согласно заказу. Минимум 100 мм.

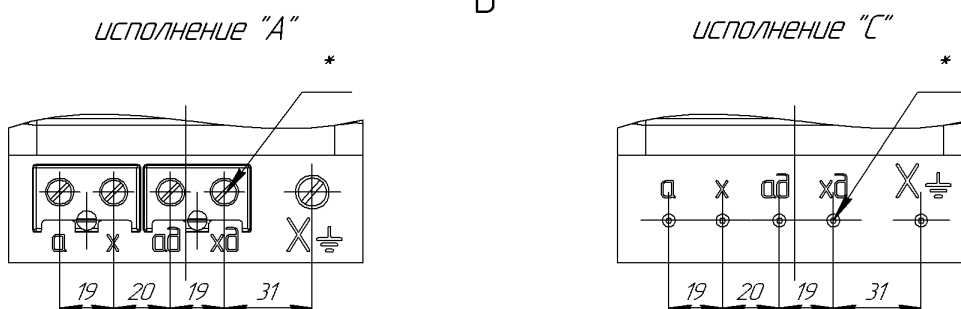
Рисунок А.21 – Исполнение вторичных выводов трансформаторов ЗНОЛ(П)-НТЗ-6 (10), ЗНОЛП-НТЗ-6 (10)-01, ЗНОЛП-НТЗ-6 (10)-05

ПРИЛОЖЕНИЕ А
(продолжение)

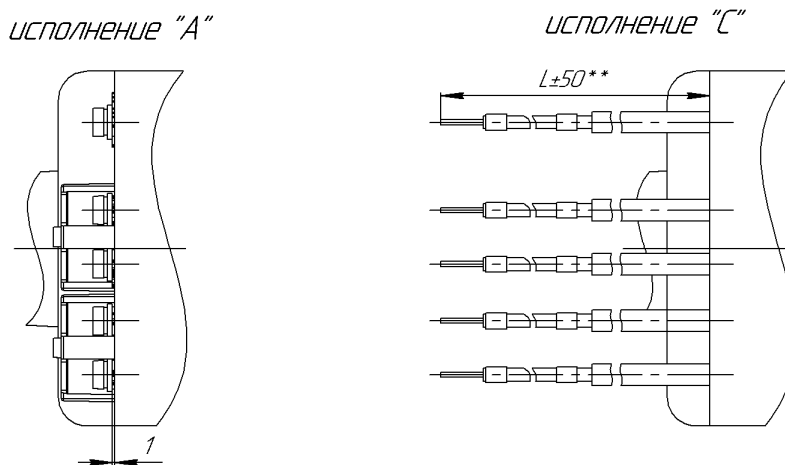
Б



В



Г



- * - Для исполнений с меньшим числом вторичных обмоток отверстия несуществующих вторичных выводов заглушены.
- ** - Размер L - согласно заказу. Минимум 100 мм.

Рисунок А.22 – Исполнение вторичных выводов трансформаторов
ЗНОЛ(П)-НТЗ-6 (10)-06, ЗНОЛП-НТЗ-6 (10)-07

ПРИЛОЖЕНИЕ Б
(обязательное)

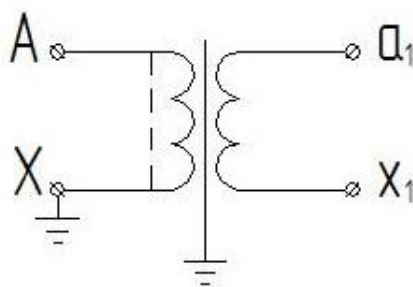


Рисунок Б.1 – Схема электрическая принципиальная для трансформаторов ЗНОЛ-НТЗ-6 (10, 20, 35) с одной вторичной обмоткой

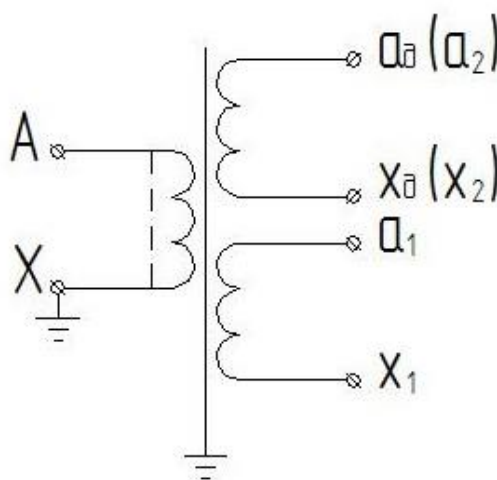


Рисунок Б.2 – Схема электрическая принципиальная для трансформаторов ЗНОЛ-НТЗ-6 (10, 20, 35) с двумя вторичными обмотками

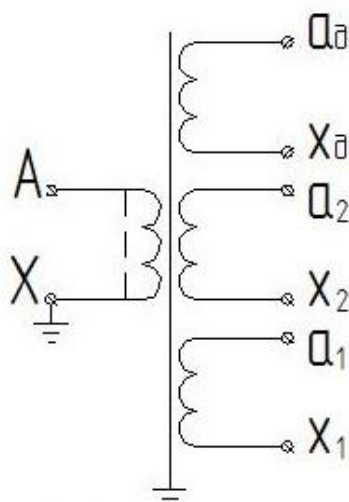


Рисунок Б.3 – Схема электрическая принципиальная для трансформаторов ЗНОЛ-НТЗ-6 (10, 20, 35) с тремя вторичными обмотками

ПРИЛОЖЕНИЕ Б
(продолжение)

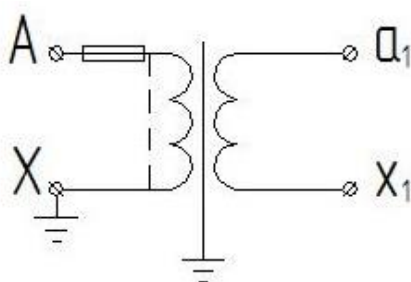


Рисунок Б.4 – Схема электрическая принципиальная для трансформаторов ЗНОЛП-НТЗ-6 (10, 20, 35) с одной вторичной обмоткой

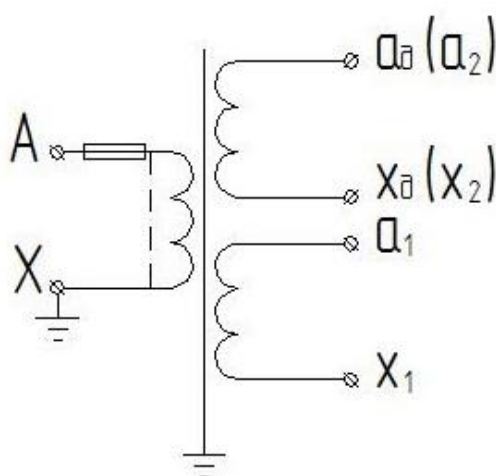


Рисунок Б.5 – Схема электрическая принципиальная для трансформаторов ЗНОЛП-НТЗ-6 (10, 20, 35) с двумя вторичными обмотками

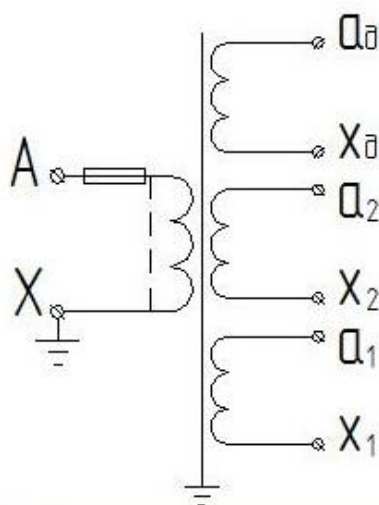


Рисунок Б.6 – Схема электрическая принципиальная для трансформаторов ЗНОЛП-НТЗ-6 (10, 20, 35) с тремя вторичными обмотками