



Energo24.ru



С.34



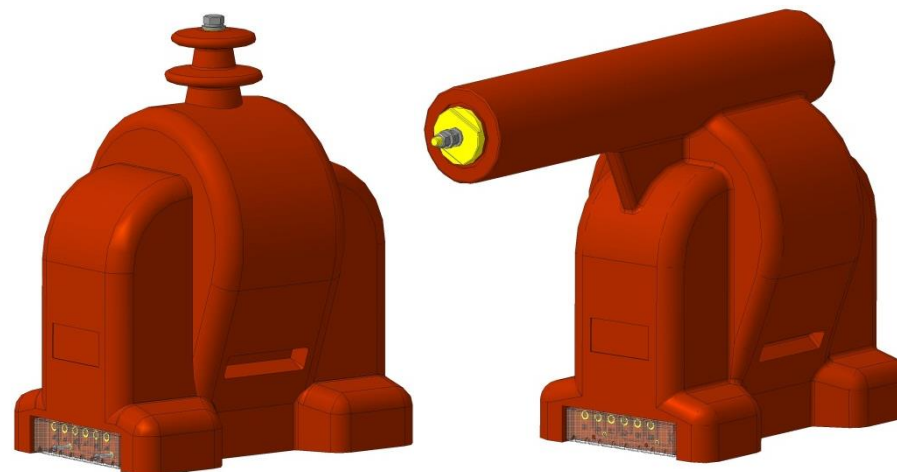
МГ11

ТРАНСФОРМАТОРЫ НАПРЯЖЕНИЯ

ЗНОЛ(П)-НТЗ-35(-01; -02; -03)

0.НТЗ.142.016 РЭ

РУКОВОДСТВО ПО ЭКСПЛУАТАЦИИ



НТЗ
ВОЛХОВ

Невский Трансформаторный Завод

173008, РФ, г. Великий Новгород, ул. Северная, д.19,
Телефон: +7(495)118-40-29 E-mail:info@energo24.ru,
www.energo24.ru

СОДЕРЖАНИЕ

ВВЕДЕНИЕ	3
1 НАЗНАЧЕНИЕ	3
2 ТЕХНИЧЕСКИЕ ДАННЫЕ	3
3 УСТРОЙСТВО	5
4 РАЗМЕЩЕНИЕ И МОНТАЖ	5
5 МАРКИРОВКА	6
6 МЕРЫ БЕЗОПАСНОСТИ	6
7 ТЕХНИЧЕСКОЕ ОБСЛУЖИВАНИЕ	6
8 УПАКОВКА, ХРАНЕНИЕ И ТРАНСПОРТИРОВАНИЕ	7
9 УСЛОВНОЕ ОБОЗНАЧЕНИЕ ТРАНСФОРМАТОРА	7
10 ПЕРЕЧЕНЬ НОРМАТИВНЫХ ДОКУМЕНТОВ	8
ПРИЛОЖЕНИЕ А (ГАБАРИТНЫЕ, УСТАНОВОЧНЫЕ И ПРИСОЕДИНИТЕЛЬНЫЕ РАЗМЕРЫ ТРАНСФОРМАТОРОВ)	9
ПРИЛОЖЕНИЕ Б (СХЕМЫ ЭЛЕКТРИЧЕСКИЕ ПРИНЦИПИАЛЬНЫЕ)	14

Приложение Б (обязательное)

Схема электрическая принципиальная трансформатора с одной вторичной обмоткой

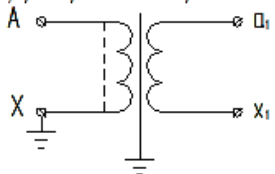


Схема электрическая принципиальная трансформатора с двумя вторичными обмотками

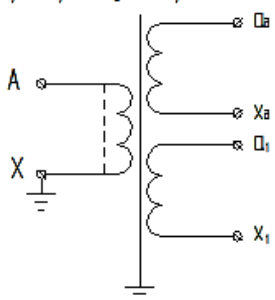


Схема электрическая принципиальная трансформатора с тремя вторичными обмотками

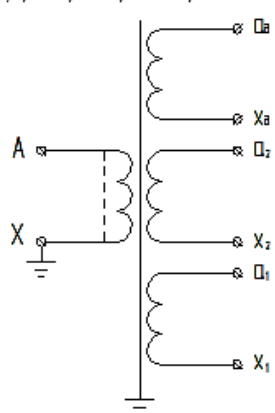


Схема электрическая принципиальная трансформатора с одной вторичной обмоткой и предохранительным устройством

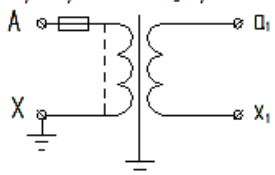


Схема электрическая принципиальная трансформатора с двумя вторичными обмотками и предохранительным устройством

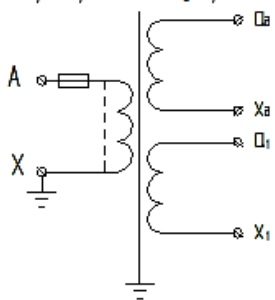


Схема электрическая принципиальная трансформатора с тремя вторичными обмотками и предохранительным устройством

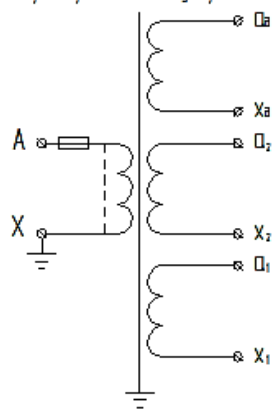


Рисунок Б.1 - Принципиальные электрические схемы трансформаторов напряжения ЗНОЛ(П)-НТЗ-35(-01; -02; -03)

ВВЕДЕНИЕ

Настоящее руководство по эксплуатации предназначено для ознакомления с конструкцией и техническими характеристиками, а также содержит сведения по транспортированию, хранению, монтажу и эксплуатации трансформаторов напряжения ЗНОЛ-НТЗ-35, ЗНОЛП-НТЗ-35, ЗНОЛП-НТЗ-35-01, ЗНОЛП-НТЗ-35-02, ЗНОЛП-НТЗ-35-03.

В дополнение к настоящему руководству по эксплуатации следует пользоваться паспортом на трансформаторы 0.НТЗ.486.016 ПС.

1 НАЗНАЧЕНИЕ

1.1 Трансформаторы напряжения ЗНОЛ-НТЗ-35, ЗНОЛП-НТЗ-35, ЗНОЛП-НТЗ-35-01, ЗНОЛП-НТЗ-35-02, ЗНОЛП-НТЗ-35-03 (именуемые в дальнейшем «трансформаторы») обеспечивают передачу сигнала измерительной информации измерительным приборам, устройствам защиты и управления, и предназначены для использования в цепях коммерческого учета электроэнергии в электрических установках переменного тока на класс напряжения до 35 кВ.

1.2 Трансформаторы изготавливаются в климатическом исполнении «УХЛ» или «Т» категории размещения 2 по ГОСТ 15150 и предназначен для работы в следующих условиях:

- верхнее значение температуры окружающего воздуха при эксплуатации с учетом перегрева внутри ячейки для исполнения «УХЛ» плюс 55°C, для исполнения «Т» плюс 60°C;
- нижнее значение температуры окружающего воздуха минус 60°C для исполнения «УХЛ», минус 10°C для исполнения «Т»;
- относительная влажность воздуха 100% при плюс 25°C для исполнения «УХЛ», при плюс 35°C для исполнения «Т»;
- высота над уровнем моря не более 1000 м;
- окружающая среда невзрывоопасная; не содержащая токопроводящей пыли, химически активных газов и паров в концентрациях, разрушающих металлы – атмосфера типа II по ГОСТ 15150, положение трансформаторов в пространстве – любое.

2 ТЕХНИЧЕСКИЕ ДАННЫЕ

2.1 Основные технические данные трансформаторов приведены в таблице 1. Конкретные значения параметров указаны в паспортах на трансформаторы.

2.2 Трансформаторы выполняются с двумя уровнями изоляции «а» или «б» по ГОСТ 1516.3.

2.3 Класс нагревостойкости трансформаторов «В» по ГОСТ 8865.

2.4 Уровень частичных разрядов (ЧР) изоляции трансформаторов не превышает значений указанных в таблице 2.

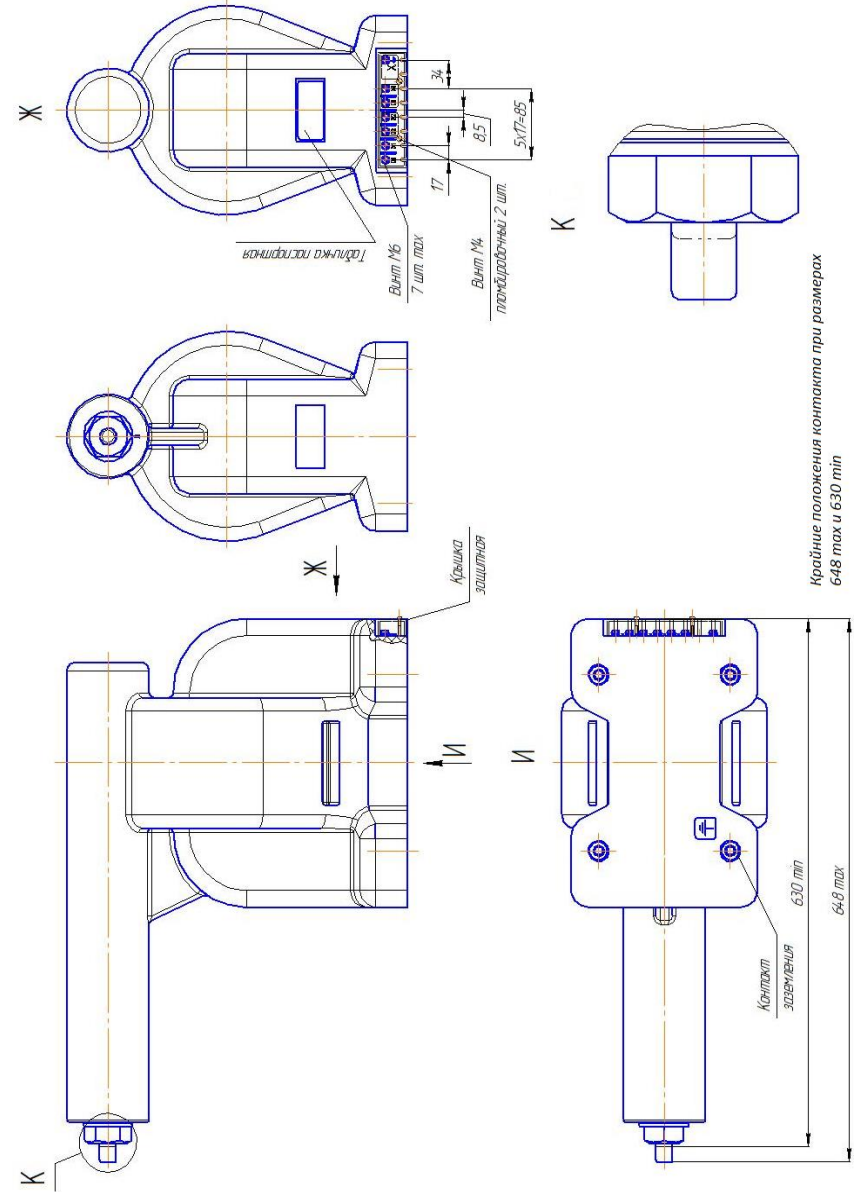
2.5 Трансформаторы ЗНОЛП-НТЗ-35 и ЗНОЛП-НТЗ-35-01, ЗНОЛП-НТЗ-35-02, ЗНОЛП-НТЗ-35-03 имеют встроенный предохранитель с номинальным током 0,3 А.

2.6 Трансформаторы, предназначенные для использования в системах нормальной эксплуатации АС, относятся к классу 4 по НП-001.

Таблица 1

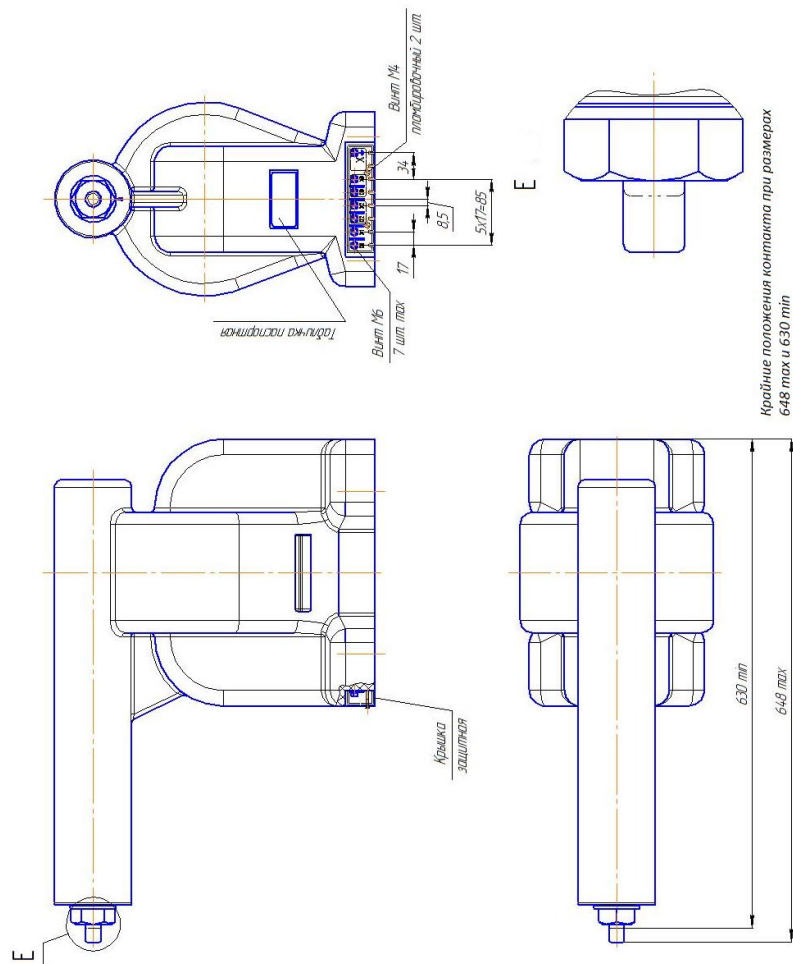
Наименование параметра	Значение параметра	
Класс напряжения по ГОСТ 1516.3, кВ	27; 35	
Наибольшее рабочее напряжение, кВ	30; 40,5	
Номинальное напряжение первичной обмотки, кВ	$27/\sqrt{3}$; $35/\sqrt{3}$; 27,5	
Номинальное напряжение основной вторичной обмотки, В	$100/\sqrt{3}$ до 220	
Номинальное напряжение дополнительной вторичной обмотки ¹ , В	$100/3$ до 220	
Классы точности основной вторичной обмотки	0,2; 0,5; 1,0; 3,0	
Номинальная мощность основной вторичной обмотки, ВА в классах точности ² :	0,2	5..40
	0,5	20..100
	1,0	50..200
	3,0	150..300
	Класс точности дополнительной вторичной обмотки	3,0; 3P; 6P
Номинальная мощность дополнительной вторичной обмотки, ВА	50; 75; 100; 15; 200; 300	
Предельная мощность трансформатора вне класса точности ³ , ВА	250; 400; 630	
Номинальная частота ⁴ , Гц	50 или 60	
Группа соединения обмоток	1/1/1-0-0	
¹ По требованию заказчика трансформаторы могут быть изготовлены с другими номинальными характеристиками		
² Трансформаторы изготавливаются с одним значением класса точности и одним соответствующим ему значением номинальной мощности в соответствии с заказом		
³ Все трёхобмоточные трансформаторы с двумя основными обмотками изготавливаются с предельной мощностью 400 ВА		
⁴ Для экспортных поставок		

Приложение А (продолжение)



Масса трансформатора не более 59 кг.

Рисунок А.5 - Габаритные, установочные, присоединительные размеры и масса трансформатора ЗНОЛП-НТЗ-35-03 (с пружинным контактом)



Масса трансформатора не более 59 кг.

Рисунок А.4 - Габаритные, установочные, присоединительные размеры и масса трансформатора ЗНОЛП-НТЗ-35-02 (с пружинным контактом)

Таблица 2

Класс напряжения, кВ	Напряжения измерения ЧР,	Допускаемый уровень ЧР,
	кВ	пКл
35	40,5	50
	25,8	20

2.7 Трансформаторы, предназначенные для использования в системе важной для безопасности нормальной эксплуатации АС, относятся к классу 3 и имеют классификационное обозначение 3Н по НП-001.

2.8 Трансформаторы, предназначенные для использования в системе безопасности АС, относятся к классу 2 и имеют классификационное обозначение 2О по НП-001.

3 УСТРОЙСТВО

3.1 Трансформаторы выполнены в виде опорной конструкции. Общий вид трансформаторов, габаритные, установочные и присоединительные размеры приведены в приложении А. Корпус трансформаторов выполнен из эпоксидного компаунда, который одновременно является главной изоляцией и обеспечивает защиту обмоток от механических и климатических воздействий.

3.2 Вывод первичной обмотки «А» расположен на верхней поверхности трансформаторов. Заземляемый вывод «Х» и выводы вторичных обмоток расположены в нижней части трансформаторов.

3.3 На трансформаторы устанавливается прозрачная крышка с возможностью пломбирования для защиты вторичных выводов от несанкционированного доступа.

3.4 Принципиальная электрическая схема соединения обмоток трансформаторов приведена в приложении Б.

3.5 По специальному требованию заказчика возможно изготовление трансформаторов с конструктивными особенностями, отличающиеся габаритными, установочными или присоединительными размерами. В таких случаях, приложение А с указанием специальных требований предоставляется заводом-изготовителем по запросу.

4 РАЗМЕЩЕНИЕ И МОНТАЖ

4.1 Трансформаторы устанавливают в шкафах КРУ, КРУН и КСО в соответствии с чертежами этих изделий. Крепление трансформаторов на месте установки производится с помощью болтов М12 к закладным элементам крепления, расположенным на основании трансформаторов.

4.2 Провода, присоединяемые к вторичным выводам трансформаторов, должны быть снабжены наконечниками или свернуты в кольцо под винт М6 и облужены.

4.3 При монтаже следует соблюдать требования ГОСТ 10434 для контактных соединений по моменту затяжки:

- для М10 – $30 \pm 1,5$ Н·м;
- для М6 – $2,5 \pm 0,5$ Н·м.

Для крепёжных элементов момент затяжки:

- для М4 – $2,0 \pm 0,5$ Н·м;
- для М12 – 30 ± 1 Н·м.

4.4 Категорически запрещается испытание и включение трансформаторов без заземления вывода «Х».

5 МАРКИРОВКА

5.1 Трансформаторы имеют паспортную табличку, выполненную по ГОСТ 1983.

5.2 Маркировка первичной обмотки «А», «Х» и вторичной обмотки «а₁», «х₁»; «а₂», «х₂»; «а_д», «х_д» выполнена методом литья на корпусе трансформаторов или методом липкой аппликации.

5.3 Маркировка транспортной тары – по ГОСТ 14192 нанесена непосредственно на тару.

6 МЕРЫ БЕЗОПАСНОСТИ

6.1 Конструкция, монтаж и эксплуатация трансформаторов должны соответствовать требованиям безопасности по ГОСТ 12.2.007.0 и ГОСТ 12.2.007.3, «Правил технической эксплуатации электроустановок потребителей», «Правил технической эксплуатации электрических станций и сетей Российской Федерации», «Правил устройства электроустановок» и «Межотраслевых правил по охране труда (правил безопасности) при эксплуатации электроустановок».

7 ТЕХНИЧЕСКОЕ ОБСЛУЖИВАНИЕ

7.1 При техническом обслуживании трансформаторов необходимо соблюдать правила раздела «Меры безопасности».

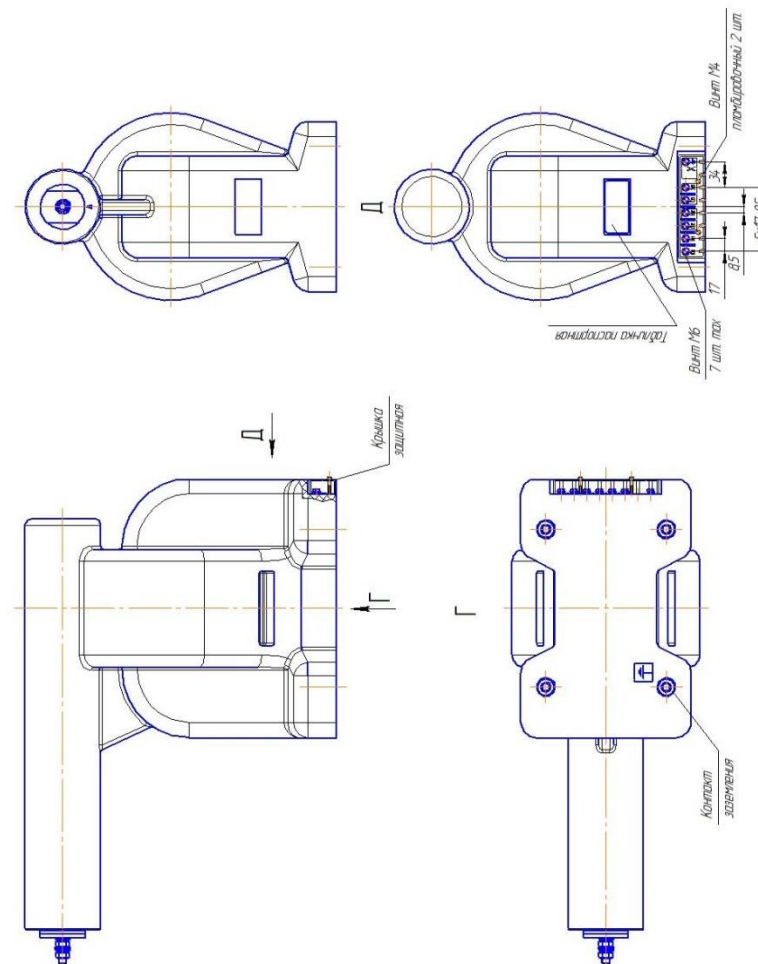
7.2 Техническое обслуживание проводится в сроки, предусмотренные для технического обслуживания электроустановки, в которую встраиваются трансформаторы.

7.3 Техническое обслуживание проводится в следующем объеме:

- очистка поверхностей трансформаторов и контактов от пыли и грязи;
- внешний осмотр трансформаторов на отсутствие повреждений;
- измерение сопротивления изоляции первичной обмотки. Проводится мегомметром на 1000 В. Сопротивление должно быть не менее 300 МОм;
- измерение сопротивления изоляции вторичной обмотки. Проводится мегомметром на 1000 В. Сопротивление должно быть не менее 50 МОм;
- испытание электрической прочности изоляции вторичных обмоток трансформаторов относительно земли и других обмоток проводится приложенным одноминутным напряжением промышленной частоты, равным 3 кВ;
- испытание электрической прочности изоляции первичной обмотки трансформаторов проводится индуктированным напряжением 95 кВ для класса изоляции 35 кВ, повышенной частотой 400 Гц в течение 15 с.

Примечание: При отсутствии у потребителей источника напряжения повышенной частоты испытание трансформаторов у потребителя индуктированным напряжением допускается проводить при частоте 50 Гц напряжением не выше 1,9 от номинального напряжения первичной обмотки при длительности выдержки 1 мин.

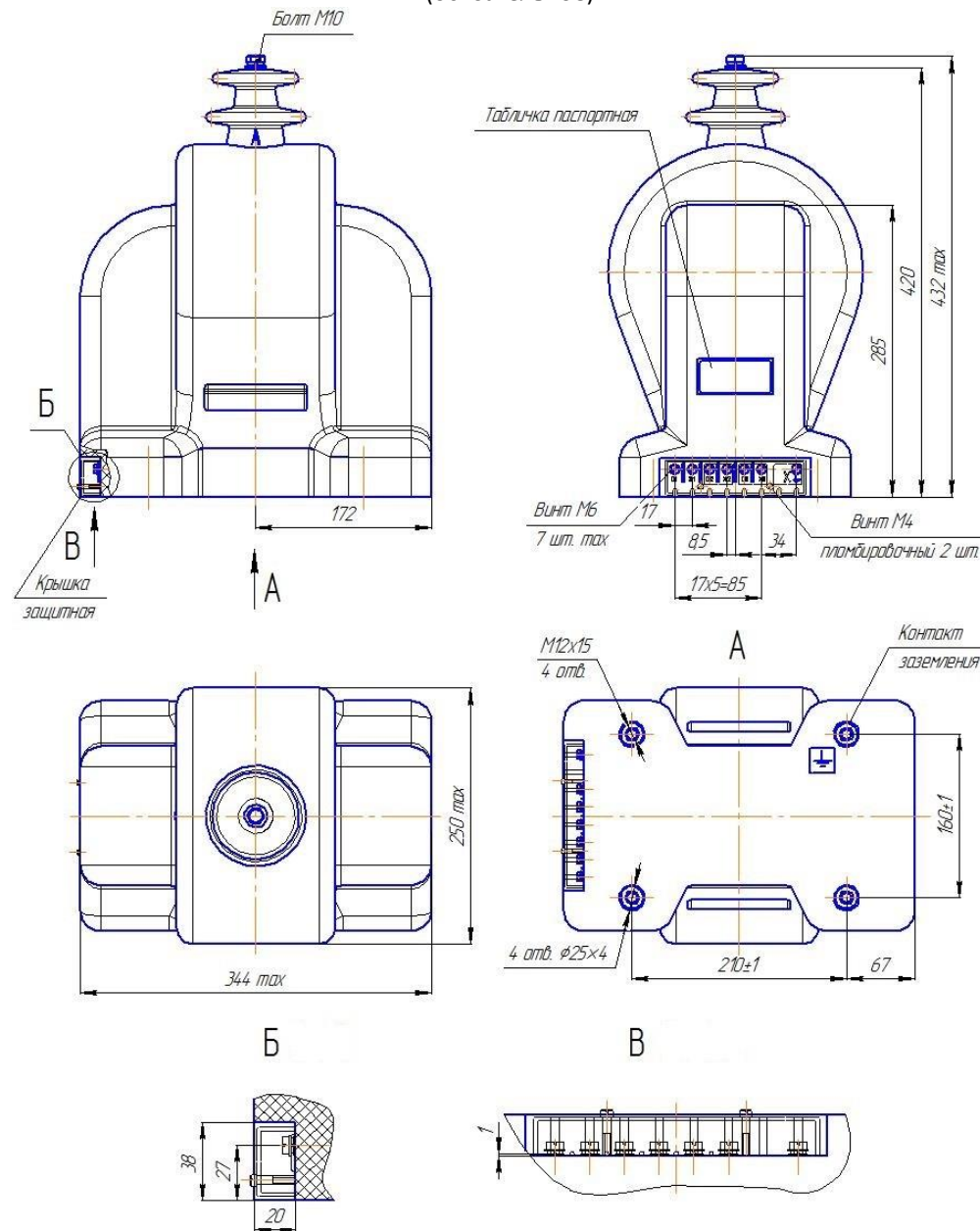
Приложение А (продолжение)



Масса трансформатора не более 59 кг.

10 ПЕРЕЧЕНЬ НОРМАТИВНЫХ ДОКУМЕНТОВ

ГОСТ 1983–2015	Трансформаторы напряжения. Общие технические условия
ГОСТ 8.216–2011	ГСИ. Трансформаторы напряжения. Методика поверки
ГОСТ 12.2.007.0–75	ССБТ. Изделия электротехнические. Общие требования безопасности
ГОСТ 12.2.007.3–75	ССБТ. Электротехнические устройства на напряжение свыше 1000 В. Требования безопасности
ГОСТ 1516.3–96	Электрооборудование переменного тока на напряжения от 1 до 750 кВ. Требования к электрической прочности изоляции
ГОСТ 8865–93	Системы электрической изоляции. Оценка нагревостойкости и классификации
ГОСТ 10434–82	Соединения контактные электрические. Классификация. Общие технические требования
ГОСТ 14192–96	Маркировка грузов.
ГОСТ 15150–69	Машины, приборы и другие технические изделия. Исполнения для различных климатических районов. Категории, условия эксплуатации, хранения и транспортирования в части воздействия климатических факторов внешней среды
ГОСТ 23216–78	Изделия электротехнические. Хранение, транспортирование, временная противокоррозионная защита, упаковка. Общие требования и методы испытаний.
НП-001-15	Федеральные нормы и правила в области использования атомной энергии «Общие положения обеспечения безопасности атомных станций»
ТУ 3414-004-30425794-2012	Трансформаторы напряжения ЗНОЛ-НТЗ-6; ЗНОЛ-НТЗ-10; ЗНОЛ-НТЗ-20; ЗНОЛ-НТЗ-35. Технические условия
ПОТ Р М-016-2001, РД 153-34.0-03.150-00	Межотраслевые правила по охране труда (правила безопасности) при эксплуатации электроустановок (с изменениями и дополнениями)
Правила технической эксплуатации электроустановок потребителей. Утверждены Приказом Минэнерго России от 13.01.2003 г. №6	
Правила технической эксплуатации электрических станций и сетей Российской Федерации. Утверждены Приказом Минэнерго России от 19.06.2003 г. №229	
Правила устройства электроустановок (ПУЭ). Утверждены Приказом Минэнерго России от 08.07.2002 г. №204	

Приложение А
(обязательное)

Масса трансформатора не более 52 кг.

Рисунок А.1 – Габаритные, установочные, присоединительные размеры и масса трансформатора ЗНОЛ-НТЗ-35