



Energo24.ru



**ТРАНСФОРМАТОРЫ КОМБИНИРОВАННЫЕ  
НТОЛП-НТЗ**

0.НТЗ.142.021 РЭ

**РУКОВОДСТВО ПО ЭКСПЛУАТАЦИИ**



Невский Трансформаторный Завод

173008, РФ, г. Великий Новгород, ул. Северная, д.19,  
Телефон: +7(495)118-40-29 E-mail: [info@energo24.ru](mailto:info@energo24.ru),  
[www.energo24.ru](http://www.energo24.ru)

**СОДЕРЖАНИЕ**

ВВЕДЕНИЕ	3
1 НАЗНАЧЕНИЕ	3
2 ТЕХНИЧЕСКИЕ ДАННЫЕ	4
3 УСТРОЙСТВО	6
4 РАЗМЕЩЕНИЕ И МОНТАЖ	7
5 МАРКИРОВКА	7
6 МЕРЫ БЕЗОПАСНОСТИ	8
7 ТЕХНИЧЕСКОЕ ОБСЛУЖИВАНИЕ	8
8 УПАКОВКА, ТРАНСПОРТИРОВАНИЕ И ХРАНЕНИЕ	9
9 УСЛОВНОЕ ОБОЗНАЧЕНИЕ ТРАНСФОРМАТОРА	10
10 ПЕРЕЧЕНЬ НОРМАТИВНЫХ ДОКУМЕНТОВ	11
ПРИЛОЖЕНИЕ А (Габаритные, установочные и присоединительные размеры трансформаторов)	12
ПРИЛОЖЕНИЕ Б (Схема электрическая принципиальная)	14
ПРИЛОЖЕНИЕ В (Схемы строповки)	15

## ВВЕДЕНИЕ

Настоящее руководство по эксплуатации предназначено для ознакомления с конструкцией и техническими характеристиками, а также содержит сведения по транспортированию, хранению, монтажу и эксплуатации комбинированных трансформаторов НТОЛП-НТЗ-6, НТОЛП-НТЗ-10.

В дополнение к настоящему руководству по эксплуатации следует пользоваться паспортом на трансформаторы 0.НТЗ.486.021 ПС.

### 1 НАЗНАЧЕНИЕ

1.1 Комбинированные трансформаторы НТОЛП-НТЗ-6, НТОЛП-НТЗ-10 (именуемые в дальнейшем «трансформаторы») обеспечивают передачу сигнала измерительной информации приборам измерения, устройствам защиты, сигнализации, автоматики и управления, и предназначены для использования в цепях коммерческого и технического учета электроэнергии в электрических установках переменного тока на класс напряжения до 6 кВ (НТОЛП-НТЗ-6) и до 10 кВ (НТОЛП-НТЗ-10).

1.2 Трансформаторы предназначены для установки в комплектные распределительные устройства (КРУ) внутренней установки, в сборные камеры одностороннего обслуживания (КСО), в другие электроустановки и являются комплектующими изделиями.

1.3 Трансформаторы изготавливаются в климатическом исполнении «УХЛ» и «Т» категории размещения 2 по ГОСТ 15150 и предназначены для работы в следующих условиях:

- верхнее значение температуры окружающего воздуха при эксплуатации с учетом перегрева внутри ячейки для исполнения «УХЛ» плюс 55 °С, для исполнения «Т» плюс 60 °С;

- нижнее значение температуры окружающего воздуха для исполнения «УХЛ» минус 60 °С, для исполнения «Т» минус 10 °С;

- относительная влажность воздуха 100% при плюс 25 °С для исполнения «УХЛ», при плюс 35 °С для исполнения «Т»;

- высота над уровнем моря не более 1000 м;

- окружающая среда невзрывоопасная; не содержащая токопроводящей пыли, химически активных газов и паров в концентрациях, разрушающих металлы – атмосфера типа II по ГОСТ 15150;

- положение трансформаторов в пространстве – любое.

1.4 Трансформаторы, предназначенные для использования в системах нормальной эксплуатации атомных станций (именуемых в дальнейшем АС), относятся к классу 4 по 2.6 НП-001.

1.5 Трансформаторы, предназначенные для использования в системе важной для безопасности нормальной эксплуатации АС, относятся к классу 3 и имеют классификационное обозначение 3Н по 2.6 НП-001.

1.6 Трансформаторы, предназначенные для использования в системе безопасности АС, относятся к классу 2 и имеют классификационное обозначение 2О по 2.6 НП-001.

## 2 ТЕХНИЧЕСКИЕ ДАННЫЕ

2.1 Основные технические данные трансформаторов приведены в таблицах 1, 2 и 3. Конкретные значения технических характеристик определяются после запроса и указываются в паспорте на трансформатор.

Таблица 1 - Основные технические данные трансформаторов напряжения в составе комбинированных трансформаторов

Наименование параметра	Значение параметра	
	НТОЛП-НТЗ-6(10)	
Класс напряжения, кВ	6	10
Наибольшее рабочее напряжение, кВ	7,2	12
Номинальное напряжение первичной обмотки, кВ	3	10 10,5 11 <sup>1)</sup>
	3,3	
	6	
	6,3	
	6,6 6,9 <sup>1)</sup>	
Номинальное напряжение вторичной обмотки, В	100; 110; 120; 127; 200; 220; 230 <sup>1)</sup>	
Класс точности вторичной обмотки	0.2; 0.5; 1.0; 3.0	
Номинальная мощность вторичной обмотки, ВА	см. таблицу 2 <sup>1)</sup>	
Предельная мощность вне класса точности, ВА	400	
Номинальная частота, Гц	50 или 60 <sup>2)</sup>	
Группа соединения обмоток - с одной вторичной обмоткой - с двумя вторичными обмотками	1/1-0	
	1/1/1-0-0	
<sup>1)</sup> По требованию заказчика трансформаторы могут быть изготовлены с другими номинальными значениями.		
<sup>2)</sup> Для экспортных поставок.		

Таблица 2 - Диапазон значений номинальных мощностей вторичных обмоток трансформаторов напряжения в составе комбинированных трансформаторов

Класс точности первой основной вторичной обмотки	Класс точности второй основной вторичной обмотки	Номинальная мощность основной вторичной обмотки при заданном классе точности, ВА	Суммарная мощность основных вторичных обмоток при заданном классе точности, ВА
		одна обмотка	две обмотки
0.2	0.2(0.5;1.0;3.0)	5-40	10-40
0.5	0.5(1.0;3.0)	10-100	20-100
1.0	1.0(3.0)	20-200	50-200
3.0	3.0	100-300	150-300

Таблица 3 - Основные технические данные трансформаторов тока в составе комбинированных трансформаторов

Наименование параметра	Значение параметра
Номинальное напряжение, кВ	10
Наибольшее рабочее напряжение, кВ	12
Номинальный первичный ток, А	5 – 400
Номинальный вторичный ток, А	1, 5
Номинальная частота, Гц	50 или 60 <sup>1)</sup>
Номинальные вторичные нагрузки, В·А, вторичных обмоток: - для измерений и учета при $\cos \varphi_2 = 1$ - для измерений, учета и защиты при $\cos \varphi_2 = 0,8$	1; 2; 2,5 3; 5; 7,5; 10; 12,5; 15
Класс точности <sup>2)</sup> вторичных обмоток: - для измерений и учета - для защиты	0,2S; 0,2; 0,5S; 0,5 5P; 10P
Номинальный коэффициент безопасности приборов $K_{\text{БНОМ}} (F_s)$ вторичной обмотки для измерений, не более	5; 10
Номинальная предельная кратность $K_{\text{НОМ}}$ вторичной обмотки для защиты, не менее	10; 15; 20
<sup>1)</sup> Для экспортных поставок.	
<sup>2)</sup> Трансформаторы изготавливаются с одной вторичной обмоткой, имеющей одно значение класса точности и одно соответствующее ему значение номинальной мощности, в соответствии с заказом.	

2.2 Допустимый односекундный ток термической стойкости трансформаторов в зависимости от номинального тока приведён в таблице 4.

Таблица 4 – Допустимый односекундный ток термической стойкости трансформаторов тока в составе комбинированных трансформаторов

Номинальный первичный ток, А	Односекундный ток термической стойкости, кА	Номинальный первичный ток, А	Односекундный ток термической стойкости, кА
5	0,5 – 2	40	5 – 16
10	1 – 5	50	5 – 20
15	1,6 – 5	75, 80, 100	10 – 20
20	2 – 10	150	16 – 20
30	5 – 12,5	200, 250, 300, 400	20

2.3 Односекундный ток термической стойкости, соответствующие ему трехсекундный ток термической стойкости и ток электродинамической стойкости указаны в таблице 5.

Таблица 5 – Соответствие токов КЗ трансформаторов тока в составе комбинированных трансформаторов

Односекундный ток термической стойкости, кА	Трехсекундный ток термической стойкости, кА	Ток электродинамической стойкости, кА	Односекундный ток термической стойкости, кА	Трехсекундный ток термической стойкости, кА	Ток электродинамической стойкости, кА
0,5	0,31	1,3	10	6,25	25,5
1	0,62	2,5	12,5	8	31,8
1,6	1	4,1	16	10	40,7
2	1,25	5,1	20	12,5	50,9
5	3,15	12,7			

2.4 Трансформаторы выполняются с двумя уровнями изоляции «а» или «б» по ГОСТ 1516.3.

2.5 Уровень частичных разрядов (ЧР) изоляции первичной обмотки трансформаторов не превышает значений, указанных в таблице 6.

Таблица 6 – Уровень частичных разрядов изоляции первичной обмотки

Класс напряжения, кВ	Напряжения измерения ЧР, кВ	Допускаемый уровень ЧР, пКл
6	7,92	20
10	13,2	

2.6 Класс нагревостойкости трансформаторов «В» по ГОСТ 8865.

### 3 УСТРОЙСТВО

3.1 Трансформаторы изготовлены в виде опорной конструкции и состоят из трансформатора тока и незаземляемого трансформатора напряжения выполненных в одном корпусе. Корпус трансформаторов выполнен из эпоксидного компаунда, который одновременно является главной изоляцией и обеспечивает защиту обмоток от механических и климатических воздействий.

3.2 Габаритные, установочные и присоединительные размеры трансформаторов приведены в приложении А. Принципиальные электрические схемы соединения обмоток трансформаторов приведены в приложении Б.

3.3 Выводы первичных обмоток «Х», «Л1/А», «Л2» расположены на верхней поверхности трансформаторов. Выводы вторичных обмоток расположены в нижней части трансформаторов и имеют следующие варианты исполнений:

- А — параллельно установочной поверхности;
- С — из гибкого провода, параллельно установочной поверхности.

3.4 Трансформаторы, имеющие в своем обозначении букву «К», изготавливаются с ответвлением (отпайкой) на вторичной обмотке трансформатора тока.

3.5 Для исполнений с меньшим числом вторичных обмоток отверстия несуществующих вторичных выводов заглушены.

3.6 На трансформаторы устанавливаются прозрачные крышки с возможностью пломбирования с целью исключения несанкционированного доступа к вторичным выводам, за исключением варианта исполнения «С». Для варианта исполнения «С» длина гибких выводов согласно заказу, но не менее 100 мм.

3.7 По специальному требованию заказчика возможно изготовление трансформаторов с другими установочными размерами.

#### 4 РАЗМЕЩЕНИЕ И МОНТАЖ

4.1 Крепление трансформаторов на месте установки производится с помощью болтов М12 к закладным специальным гайкам, расположенным на опорной поверхности трансформаторов.

4.2 Провода, присоединяемые к вторичным выводам трансформаторов, должны быть снабжены наконечниками или свернуты в кольцо под винт М6 и облужены. При монтаже следует учитывать, что при направлении тока в первичной цепи от «Л1/А» к «Л2» вторичный ток во внешней цепи направлен от «И1» к «И2».

4.3 Напряжения коротких замыканий ( $U_k$ ) должны быть не более значений, указанных в таблице 7.

Таблица 7 – Расчётные значения напряжения коротких замыканий

Напряжения короткого замыкания	$U_{кз}$ , не более, %	
Класс напряжения, кВ	6	10
На основной вторичной обмотке	5,0	
На дополнительной вторичной обмотке	6,5	

4.4 При монтаже следует соблюдать требования ГОСТ 10434 для контактных соединений по моменту затяжки:

- для М6 –  $(2,5 \pm 0,5)$  Н·м;
- для М10 –  $(30 \pm 1,5)$  Н·м;
- для М12 –  $(40 \pm 2)$  Н·м;
- для М20 –  $(30 \pm 1,5)$  Н·м.

Для крепёжных элементов момент затяжки:

- для М4 –  $(0,4 \pm 0,1)$  Н·м;
- для М12 –  $(30 \pm 1)$  Н·м.

4.5 В случае неиспользования вторичной обмотки трансформаторов необходимо произвести соединение одного из выводов этой вторичной обмотки с заземляющим устройством по требованию 3.4.24 ПУЭ.

#### 5 МАРКИРОВКА

5.1 Трансформаторы имеют табличку технических данных, выполненную по ГОСТ 7746, ГОСТ 1983 и табличку с предупреждающей надписью о высоком напряжении на выводах разомкнутых вторичных обмоток.

5.2 Маркировка первичных обмоток «Л1/А», «Л2», «Х» и вторичных обмоток «И1», «И2», «И3», «а<sub>1</sub>», «х<sub>1</sub>», «а<sub>2</sub>», «х<sub>2</sub>», «а<sub>д</sub>», «х<sub>д</sub>» выполнена методом литья на корпусе или методом липкой аппликации.

5.3 Маркировка транспортной тары - по ГОСТ 14192 нанесена непосредственно на тару.

## 6 МЕРЫ БЕЗОПАСНОСТИ

6.1 Конструкция, монтаж и эксплуатация трансформаторов должны соответствовать требованиям безопасности по ГОСТ 12.2.007.0 и ГОСТ 12.2.007.3, «Правил технической эксплуатации электроустановок потребителей», «Правил технической эксплуатации электрических станций и сетей Российской Федерации», «Правил устройства электроустановок» и «Межотраслевых правил по охране труда (правил безопасности) при эксплуатации электроустановок».

6.2 Не допускается производить какие-либо переключения во вторичных цепях трансформаторов, не убедившись в том, что напряжение с первичной обмотки снято. В процессе испытаний и эксплуатации должна быть исключена возможность размыкания вторичных цепей трансформатора тока.

6.3 Для исполнений с ответвлением вторичной обмотки трансформаторов тока подключение должно производиться к используемым ответвлениям. При этом запрещается использование ответвления на номинальный первичный ток меньшего значения, чем ток, протекающий по первичной цепи. Остальные ответвления вторичной обмотки не закорачиваются и не заземляются.

## 7 ТЕХНИЧЕСКОЕ ОБСЛУЖИВАНИЕ

7.1 При техническом обслуживании трансформаторов необходимо соблюдать правила раздела «Меры безопасности».

7.2 Техническое обслуживание проводится в сроки, предусмотренные для технического обслуживания электроустановки, в которую встраиваются трансформаторы.

7.3 Техническое обслуживание проводится в следующем объеме:

7.3.1 Внешний осмотр трансформаторов на отсутствие повреждений.

7.3.2 Очистка поверхности трансформаторов от пыли и грязи. Снятие окисной пленки с первичных и вторичных контактов.

7.3.3 Измерение электрического сопротивления изоляции обмоток трансформаторов относительно металлических деталей крепления к заземленной конструкции и между обмотками производится мегомметром на 1000 В. Сопротивление при нормальных климатических условиях должно быть не менее: 1000 МОм – для первичной обмотки; 50 МОм – для вторичных обмоток.

7.3.4 Испытание электрической прочности изоляции вторичных обмоток и заземляемого вывода «Х» первичной обмотки трансформаторов относительно земли и других обмоток проводится приложенным одноминутным напряжением промышленной частоты, равным 3 кВ.

7.3.5 Испытание электрической прочности изоляции первичной обмотки трансформатора напряжения, входящего в комбинированный трансформатор.

Испытание электрической прочности изоляции первичной обмотки трансформаторов проводят в следующем порядке:

Испытательное напряжение, значение которого приведено в таблице 8, частотой 50 Гц прикладывается к закороченным выводам первичной обмотки – «Л1/А» и «Х» и выдерживается в течение 1 минуты. При этом вторичные выводы «И1», «И2», «И3», «х<sub>1</sub>», «х<sub>2</sub>» и металлические части трансформатора должны быть заземлены.



Таблица 8 – Допустимые испытательные напряжения при частоте 50 Гц

Класс напряжения, кВ	Испытательные напряжения, кВ
6	32
10	42

Напряжение частотой 150-400 Гц подается со стороны первичной обмотки на вывод «Х». Ввод «Л1/А» первичной обмотки, вторичные выводы «И1», «И2», «И3», «Х<sub>1</sub>», «Х<sub>2</sub>» и металлические части трансформатора при этом должны быть заземлены. Напряжение, значением  $2 \cdot U_{\text{НОМ}}$ , выдерживается в течение времени  $t$ , с, рассчитанного по формуле (1):

$$t = \frac{2 \cdot f_{\text{НОМ}}}{f_{\text{ИСП}}} \cdot 60, \quad (1)$$

где:

$t$  – время выдержки испытательного напряжения, с;

$f_{\text{НОМ}}$  – номинальная частота, Гц;

$f_{\text{ИСП}}$  – испытательная частота, Гц.

Испытание повторяется с подачей напряжения на ввод «Л1/А» и заземлением вывода «Х» первичной обмотки.

7.3.6 Измерение сопротивления обмоток трансформаторов постоянному току производится мостом постоянного тока, либо другим прибором измерения, имеющего класс точности не ниже 1. Измеренное значение сопротивления не должно отличаться от указанного в паспорте более, чем на 2 %.

7.3.7 Измерение тока и потерь холостого хода трансформаторов проводится при напряжении 1,0· $U_{\text{НОМ}}$  по методике ГОСТ 3484.1. Напряжение подаётся на выводы первой основной вторичной обмотки «а<sub>1</sub>», «Х<sub>1</sub>», при этом выводы всех остальных обмоток разомкнуты, металлические части трансформатора заземлены. Трансформаторы считаются выдержавшими испытание, если замеренные значения не отличаются от прописанных в паспорте на изделие не более, чем на 10 %.

7.4 Трансформаторы подлежат периодической проверке по методике ГОСТ 8.216 и ГОСТ 8.217. Межповерочный интервал – 16 лет.

7.5 Трансформаторы ремонту не подлежат.

Средняя наработка до отказа –  $4 \cdot 10^5$  часов.

Средний срок службы – 30 лет.

## 8 УПАКОВКА, ТРАНСПОРТИРОВАНИЕ И ХРАНЕНИЕ

8.1 Трансформаторы транспортируются упакованными, уложенными и закрепленными на поддонах 800×1200 любым закрытым видом транспорта в условиях транспортирования по группе «С» согласно ГОСТ 23216.

Установка поддонов с трансформаторами в несколько ярусов при транспортировании и хранении категорически запрещается.

8.2 Условия транспортирования трансформаторов в части воздействия климатических факторов – по группе условий хранения 5 или 6 ГОСТ 15150 для исполнений «УХЛ» или «Т» соответственно.

8.3 Консервация трансформаторов производится только для изделий климатического исполнения «Т», а также по требованиям заказчика.

8.4 Хранение и складирование трансформаторов должно производиться в закрытых помещениях. При хранении трансформаторов должны быть приняты меры против возможных повреждений.

8.5 При транспортировании и хранении трансформаторов необходимо избегать резкой смены температур, особенно резкого охлаждения.

8.6 Схемы строповки приведены в приложении В. Стропить грузовыми стропами на текстильной основе. Допускается стропить трансформаторы за рым-болты М10, ввернутые в первичные контакты «Л1/А», «Л2».

8.7 Непосредственно перед монтажом необходимо снять окисную пленку с первичных контактов абразивной салфеткой и очистить корпус трансформаторов от пыли и влаги.

## **9 УСЛОВНОЕ ОБОЗНАЧЕНИЕ ТРАНСФОРМАТОРА**

9.1 Пример записи обозначения комбинированного трансформатора незаземляемого, однофазного, электромагнитного, с литой изоляцией, с предохранительным устройством изготовленного по ТУ 3414-009-30425794-2013, класса напряжения 10 кВ, конструктивного варианта исполнения «1», исполнения вторичных выводов расположенных параллельно установочной поверхности «А», с номинальным напряжением первичной обмотки ТН 10000 В с вторичной обмоткой ТН номинальным напряжением 100 В для подключения цепей измерения с классом точности 0,5 и нагрузкой 75 В·А, и с вторичной обмоткой ТТ класса точности 0,5S с коэффициентом безопасности Fs10 и нагрузкой 10 В·А для коммерческого учета на номинальный первичный ток 150 А, номинальный вторичный ток 5 А, с односекундным током термической стойкости 16 кА климатического исполнения «УХЛ», категории размещения 2 по ГОСТ 15150 при его заказе и в документации другого изделия:

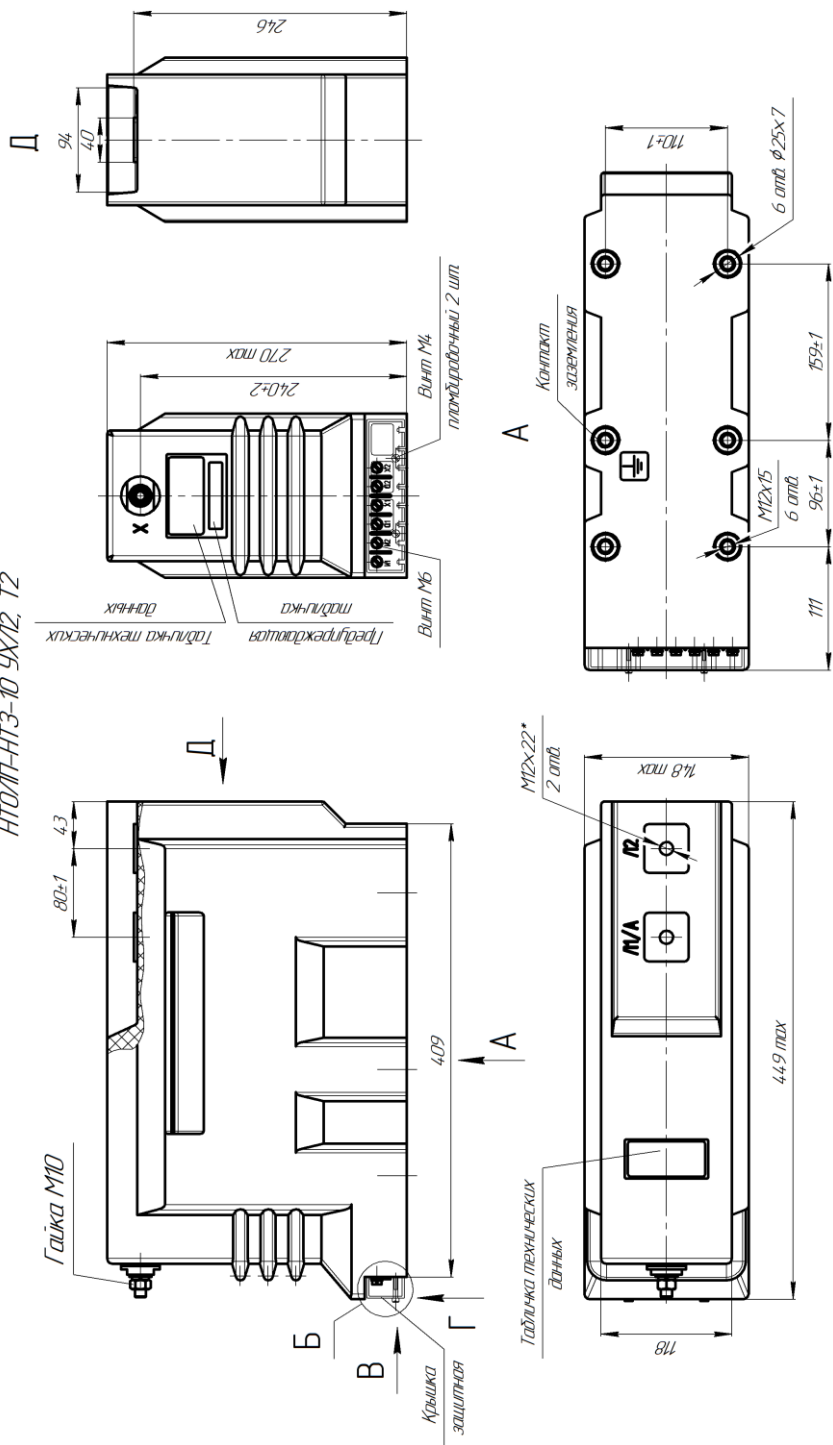
**Комбинированный трансформатор  
НТОЛП-НТЗ-10-1А-10000:100-0.5/0.5SFs10-75/10-150/5 16 кА УХЛ2  
ТУ 3414-009-30425794-2013**

## 10 ПЕРЕЧЕНЬ НОРМАТИВНЫХ ДОКУМЕНТОВ

ГОСТ 1983–2015	Трансформаторы напряжения. Общие технические условия
ГОСТ 7746–2015	Трансформаторы тока. Общие технические условия
ГОСТ 8.216–2011	ГСИ. Трансформаторы напряжения. Методика поверки
ГОСТ 8.217–2003	ГСИ. Трансформаторы тока. Методика поверки
ГОСТ 12.2.007.0–75	ССБТ. Изделия электротехнические. Общие требования безопасности
ГОСТ 12.2.007.3–75	ССБТ. Электротехнические устройства на напряжение свыше 1000 В. Требования безопасности
ГОСТ 1516.3–96	Электрооборудование переменного тока на напряжения от 1 до 750 кВ. Требования к электрической прочности изоляции
ГОСТ 3484.1-88	Трансформаторы силовые. Методы электромагнитных испытаний
ГОСТ 8865–93	Системы электрической изоляции. Оценка нагревостойкости и классификации
ГОСТ 10434–82	Соединения контактные электрические. Классификация. Общие технические требования
ГОСТ 14192–96	Маркировка грузов
ГОСТ 15150–69	Машины, приборы и другие технические изделия. Исполнения для различных климатических районов. Категории, условия эксплуатации, хранения и транспортирования в части воздействия климатических факторов внешней среды
ГОСТ 23216–78	Изделия электротехнические. Хранение, транспортирование, временная противокоррозионная защита, упаковка. Общие требования и методы испытаний
НП–001–15	Федеральные нормы и правила в области использования атомной энергии "Общие положения обеспечения безопасности атомных станций"
ПОТ Р М-016-2001, РД 153-34.0-03.150-00	Межотраслевые правила по охране труда (правила безопасности) при эксплуатации электроустановок
Правила технической эксплуатации электроустановок потребителей.	Утверждены Приказом Минэнерго России от 13.01.2003 г. №6
Правила технической эксплуатации электрических станций и сетей Российской Федерации.	Утверждены Приказом Минэнерго России от 19.06.2003 г. №229
Правила устройства электроустановок (ПУЭ).	Утверждены Приказом Минэнерго России от 08.07.2002 г. №204

**ПРИЛОЖЕНИЕ А**  
(обязательное)

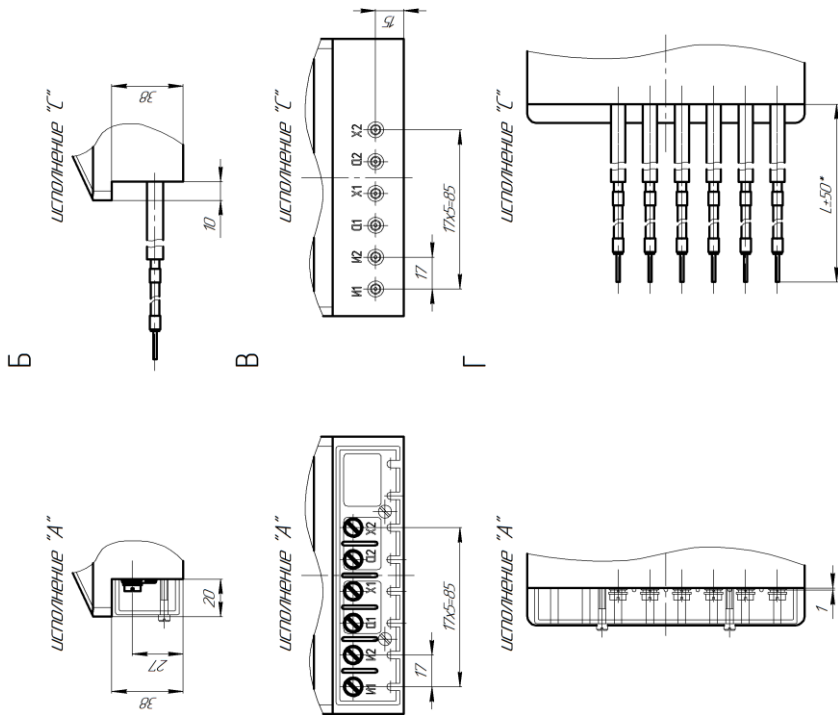
НТОЛП-НТЗ-10 УХЛ2, Т2



Масса не более 4,6 кг

Рисунок А.1 – Габаритные, установочные, присоединительные размеры и масса трансформаторов НТОЛП-НТЗ-6(10)

**ПРИЛОЖЕНИЕ А**  
(продолжение)



\* Размер L – согласно заказу. Минимум 100 мм.

**Рисунок А.2 – Варианты исполнения вторичных выводов НТОЛП-НТЗ-6(10)**

Приложение Б  
(обязательное)

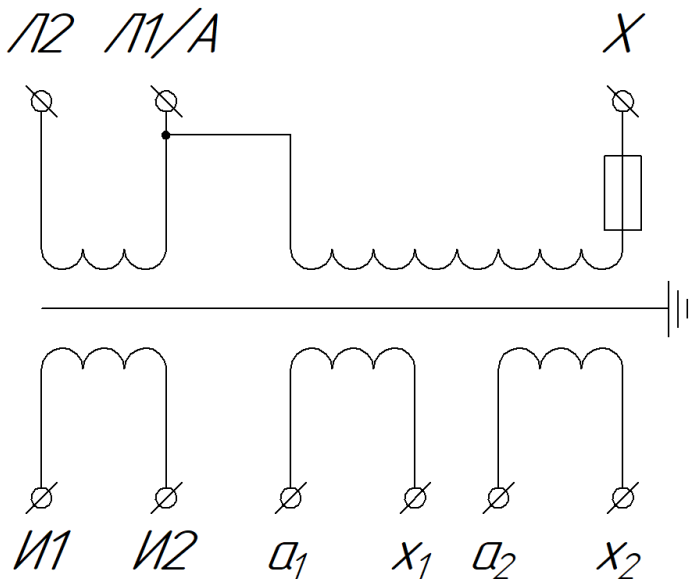


Рисунок Б.1 – Схема электрическая принципиальная для трансформаторов НТОЛП-НТЗ-6(10)

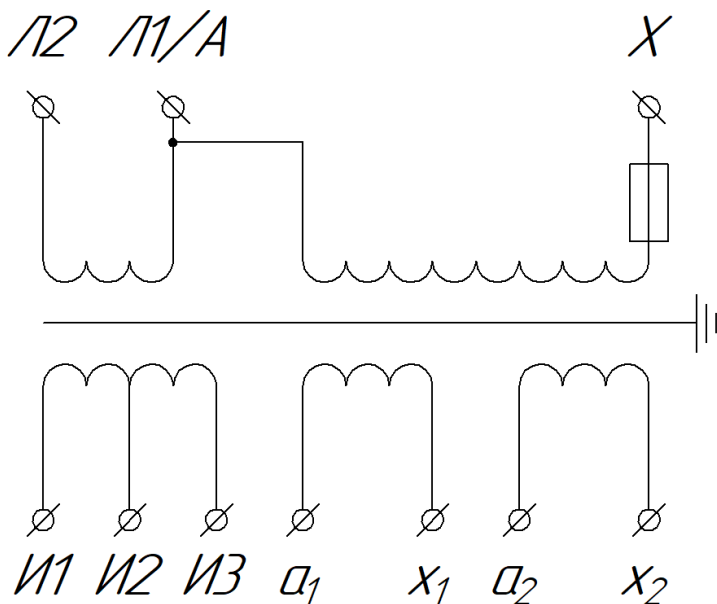


Рисунок Б.2 – Схема электрическая принципиальная для трансформаторов НТОЛП-НТЗ-6(10) с ответвлением на вторичной обмотке трансформатора тока

Приложение В  
(обязательное)

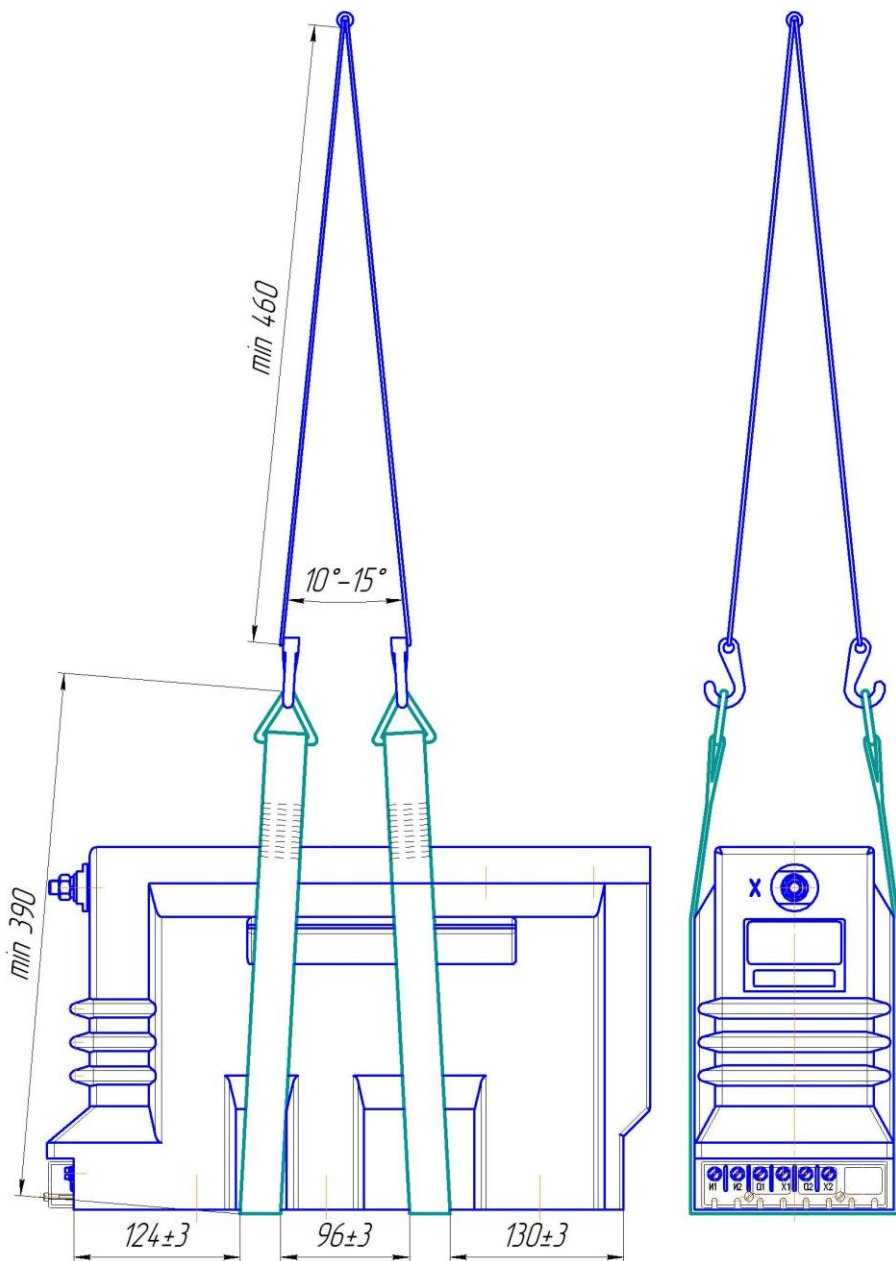


Рисунок В.1 – Схема строповки трансформаторов НТОЛП-НТЗ-6(10)