



Energo24.ru


СОГЛАСОВАНО:

Заместитель технического директора
ООО «НТЗ «Волхов»

 Бадулин Д.Н.
« 24 » 05 2018

УТВЕРЖДАЮ:

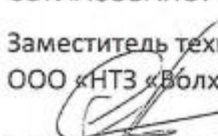
Технический директор
ООО «НТЗ «Волхов»

 Альбеков В.Х.
« 25 » 05 2018

ТРАНСФОРМАТОРЫ ТОКА
ТПЛ-НТЗ-10 УХЛ2, Т2
0.НТЗ.135-003 ТИ
ТЕХНИЧЕСКАЯ ИНФОРМАЦИЯ


СОГЛАСОВАНО:

Заместитель технического директора
ООО «НТЗ «Волхов»

 Пимурзин С.Г.
« 24 » 05 2018

РАЗРАБОТАЛ:

Инженер-конструктор
ООО «НТЗ «Волхов»

 Ефремов С.В.
« 24 » 05 2018

НТЗ
ВОЛХОВ

Невский Трансформаторный Завод

173008, РФ, г. Великий Новгород, ул. Северная, д.19,
Телефон: +7(495)118-40-29 E-mail: info@energo24.ru,
www.energo24.ru

Содержание

Введение	3
1 Назначение	3
2 Основные технические данные	4
3 Устройство.....	6
4 Размещение и монтаж.....	6
5 Маркировка	7
6 Меры безопасности	7
7 Техническое обслуживание	7
8 Условное обозначение	9
Приложение А	11
Приложение Б.....	25

Введение

Настоящая информация предназначена для ознакомления с конструкцией и техническими характеристиками, а также содержит сведения по монтажу и эксплуатации трансформаторов тока ТПЛ-НТЗ-10 УХЛ2, Т2. В дополнение к настоящей информации следует пользоваться паспортом и руководством по эксплуатации на конкретное типоразмерное исполнение трансформатора.

Все приведенные в технической информации величины справочные. Изготовитель оставляет за собой право на изменение отдельных параметров в случае изготовления специальных трансформаторов с улучшенными техническими характеристиками.

1 Назначение

Проходные трансформаторы тока ТПЛ-НТЗ-10 УХЛ2, Т2 (именуемые в дальнейшем трансформаторы) предназначены для установки в комплектные распределительные устройства (КРУ) внутренней установки, в сборные камеры одностороннего обслуживания (КСО), в другие электроустановки и являются комплектующими изделиями.

Трансформаторы обеспечивают передачу сигнала измерительной информации приборам измерения, устройствам защиты, сигнализации, автоматики и управления. Предназначены для использования в цепях коммерческого и технического учета электроэнергии в электрических установках переменного тока на класс напряжения до 10 кВ.

Трансформаторы изготавливаются в климатическом исполнении «УХЛ» или «Т» категории размещения 2 по ГОСТ 15150-69 и предназначены для работы в следующих условиях:

- верхнее значение температуры окружающего воздуха при эксплуатации с учетом перегрева внутри ячейки для исполнения «УХЛ» плюс 55 °С, для исполнения «Т» плюс 60 °С;
- нижнее значение температуры окружающего воздуха минус 60 °С для исполнения «УХЛ», минус 10 °С для исполнения «Т»;
- относительная влажность воздуха для исполнения «УХЛ» – 100 % при плюс 25 °С, для исполнения «Т» – 100 % при плюс 35 °С;
- высота над уровнем моря не более 1000 м;
- окружающая среда невзрывоопасная, не содержащая токопроводящей пыли, химически активных газов и паров в концентрациях, разрушающих металлы – атмосфера типа II по ГОСТ 15150-69;
- положение трансформаторов в пространстве – любое.

Трансформаторы, предназначенные для использования в системах нормальной эксплуатации атомных станций (именуемых в дальнейшем АС), относятся к классу 4 по 2.6 НП-001.

Трансформаторы, предназначенные для использования в системе важной для безопасности нормальной эксплуатации АС, относятся к классу 3 и имеют классификационное обозначение 3Н по 2.6 НП-001.

Трансформаторы, предназначенные для использования в системе безопасности АС, относятся к классу 2 и имеют классификационное обозначение 2О по 2.6 НП-001.

Для ОАО «РЖД» областью применения трансформаторов являются тяговые подстанции, трансформаторные подстанции и линейные устройства тягового электроснабжения железных дорог.

2 Основные технические данные

Основные технические данные трансформаторов приведены в таблицах 1 и 2. Допустимый односекундный ток термической стойкости в зависимости от номинального тока приведен в таблице 3. Односекундный ток термической стойкости, соответствующие ему трехсекундный ток термической стойкости и ток электродинамической стойкости указаны в таблице 4. Конкретные значения технических характеристик определяются после запроса и указываются в паспорте на трансформатор.

Трансформаторы выполняются с двумя уровнями изоляции «а» или «б» по ГОСТ 1516.3-96. Уровень частичных разрядов изоляции первичной обмотки всех трансформаторов вне зависимости от уровня изоляции не превышает 20 пКл при напряжении измерения 7,62 кВ.

Класс нагревостойкости трансформаторов - «В» по ГОСТ 8865-93.

Таблица 1 - Общие технические данные трансформаторов

Наименование параметра	Значение параметра
Номинальное напряжение, кВ	10
Наибольшее рабочее напряжение, кВ	12
Номинальный вторичный ток, А	1; 5
Номинальная частота, Гц	50 или 60 ¹⁾
Номинальные вторичные нагрузки, В·А, вторичных обмоток: - для измерений и учета при $\cos \varphi_2 = 1$ - для измерений, учета и защиты при $\cos \varphi_2 = 0,8$	1; 2; 2,5 3; 5; 7,5; 10; 12,5; 15; 20; 25; 30; 40; 50; 60; 75; 100
Класс точности ²⁾ вторичных обмоток: - для измерений и учета - для защиты	0,2S; 0,2; 0,5S; 0,5 5P; 10P
Номинальный коэффициент безопасности приборов $K_{\text{БНОМ}}$ (F_s) вторичной обмотки для измерений, не более	5; 10; 15; 20; 25; 30; 35 (рекомендуемые значения – 5; 10)
Номинальная предельная кратность $K_{\text{НОМ}}$ вторичной обмотки для защиты, не менее	10; 15; 20; 25; 30; 35
Испытательное напряжение: - одноминутное промышленной частоты, для уровня изоляции «а», кВ для уровня изоляции «б», кВ - грозового импульса (полный импульс), кВ	28 42 75
¹⁾ Для экспортных поставок.	
²⁾ Трансформаторы изготавливаются с вторичными обмотками, имеющими одно значение класса точности и одно соответствующее ему значение номинальной мощности, в соответствии с заказом.	

Таблица 2 - Технические данные трансформаторов

Наименование параметра	Значение параметра							
	11, 12	13, 14	21, 22	23, 24	31, 32	33, 34	41, 42	43
Исполнение трансформатора								
Номинальный первичный ток, А	5 – 400	5 – 400	5 – 800	5 – 800	300 – 2000	300 – 2000	300 – 2000	300 – 2000
Число вторичных обмоток (число выводов), не более*	4(8)	3(6)	4(8)	3(6)	4(8)	3(6)	4(8)	3(6)
Варианты расположения вторичных выводов	А, В, С	А, С	А, В, С	А, С	А, В, С	А, С	А, В, С	А, С
Односекундный ток термической стойкости, кА, не более	40	40	40	40	50	50	50	50
*Максимальное число выводов в зависимости от варианта исполнения вторичных выводов указано в приложении А.								

Таблица 3 – Допустимый односекундный ток термической стойкости трансформаторов

Номинальный первичный ток, А	Односекундный ток термической стойкости, кА	Номинальный первичный ток, А	Односекундный ток термической стойкости, кА
5	0,5 – 2	75, 80	10 – 31,5
10	1 – 5	100	10 – 40
15	1,6 – 5	150	16 – 40
20	2 – 10	200, 250	20 – 40
30	5 – 12,5	300	31,5 – 50
40	5 – 16	400 – 2000	40 – 50
50	5 – 25		

Таблица 4 – Соответствие токов КЗ трансформаторов

Односекундный ток термической стойкости, кА	Трехсекундный ток термической стойкости, кА	Ток электродинамической стойкости, кА	Односекундный ток термической стойкости, кА	Трехсекундный ток термической стойкости, кА	Ток электродинамической стойкости, кА
0,5	0,31	1,3	16	10	40,7
1	0,62	2,5	20	12,5	50,9
1,6	1	4,1	25	16	63,6
2	1,25	5,1	31,5	20	80,2
5	3,15	12,7	40	25	101,8
10	6,25	25,5	50	31,5	127,3
12,5	8	31,8			

3 Устройство

Корпус трансформаторов выполнен из эпоксидного компаунда, который одновременно является главной изоляцией и обеспечивает защиту обмоток от механических и климатических воздействий.

Трансформаторы с различными конструктивными исполнениями отличаются между собой размерами корпуса, формой, массой, расположением и видом контактных выводов первичной обмотки. Габаритные, установочные и присоединительные размеры трансформаторов различных исполнений указаны в приложении А настоящей технической информации. Принципиальные электрические схемы приведены в приложении Б.

Выводы первичной обмотки расположены на боковых поверхностях трансформаторов.

Вторичные обмотки размещены каждая на своем магнитопроводе. Выводы вторичных обмоток расположены на нижней части фланца трансформатора и имеют следующие варианты исполнений:

- А — параллельно установочной поверхности;
- В — перпендикулярно установочной поверхности;
- С — из гибкого провода, параллельно установочной поверхности;

Для исполнений с меньшим числом вторичных обмоток отверстия несуществующих вторичных выводов заглушены. Трансформаторы, имеющие в своем обозначении букву «К», имеют ответвления (отпайки) на одной или нескольких вторичных обмотках.

На трансформаторы устанавливаются прозрачные крышки с возможностью пломбирования с целью исключения несанкционированного доступа к вторичным выводам, за исключением варианта исполнения «С». Для варианта исполнения «С» длина гибких выводов согласно заказу, но не менее 100 мм.

Трансформаторы не подлежат заземлению, т.к. не имеют подлежащих заземлению металлических частей.

По специальному требованию заказчика возможно изготовление трансформаторов с другими установочными или присоединительными размерами.

4 Размещение и монтаж

Крепление трансформаторов на месте установки производится путем крепления фланца к установочной поверхности с помощью болтов М12.

При монтаже необходимо снять окисную пленку с поверхности первичных выводов трансформаторов и с подводящих шин абразивной салфеткой или мелкой наждачной бумагой. Для первичных контактов с серебряным покрытием применять только абразивную салфетку.

При монтаже следует соблюдать требования ГОСТ 10434-82 для контактных соединений по моменту затяжки:

- для М10 – $(30 \pm 1,5)$ Н·м;
- для М12 – (40 ± 2) Н·м;
- для М6 – $(2,5 \pm 0,5)$ Н·м.

Для крепёжных элементов момент затяжки:

- для М4 – $(0,4 \pm 0,1)$ Н·м;

- для М12 – (30 ± 1) Н·м.

Провода, присоединяемые к вторичным выводам трансформаторов должны быть снабжены наконечниками или свернуты в кольцо под винт М6 и облужены. При монтаже следует учитывать, что при направлении тока в первичной цепи от Л1 к Л2 вторичный ток во внешней цепи направлен от И1 к И2.

5 Маркировка

Трансформаторы имеют табличку технических данных, выполненную по ГОСТ 7746-2015, и табличку с предупреждающей надписью о высоком напряжении на выводах разомкнутых вторичных обмоток.

Маркировка первичной обмотки Л1, Л2, вторичных обмоток 1И1, 1И2, 2И1, 2И2 и т.д. выполнена методом литья на корпусе трансформаторов или методом липкой аппликации.

Маркировка транспортной тары выполнена по ГОСТ 14192-96 и нанесена непосредственно на тару.

6 Меры безопасности

Конструкция, монтаж и эксплуатация трансформаторов должна соответствовать требованиям безопасности по ГОСТ 12.2.007.0-75 и ГОСТ 12.2.007.3-75, «Правил технической эксплуатации электроустановок потребителей», «Правил технической эксплуатации электрических станций и сетей Российской Федерации», «Правил устройства электроустановок» и «Межотраслевых правил по охране труда (правил безопасности) при эксплуатации электроустановок».

Не допускается производить какие-либо переключения во вторичных цепях трансформаторов, не убедившись в том, что напряжение с первичной обмотки снято. В процессе испытаний и эксплуатации должна быть исключена возможность размыкания вторичных цепей трансформаторов.

Неиспользуемые в процессе эксплуатации вторичные обмотки необходимо замкнуть короткой сечением не менее 3 мм². Если в процессе эксплуатации трансформаторов не используются более одной вторичной обмотки, замыкать и заземлять эти обмотки отдельно.

Для исполнений трансформаторов с ответвлениями вторичной обмотки (исполнение «К») подключение должно производиться к используемым ответвлениям. При этом запрещается использование ответвления на номинальный первичный ток меньшего значения, чем ток, протекающий по первичной цепи. Остальные ответвления вторичной обмотки не закорачиваются и не заземляются.

7 Техническое обслуживание

При техническом обслуживании трансформаторов необходимо соблюдать правила раздела «Меры безопасности».

Техническое обслуживание проводится в сроки, предусмотренные для технического обслуживания электроустановки, в которую встраиваются трансформаторы.

Техническое обслуживание проводится в следующем объеме:

- очистка поверхности трансформаторов от пыли и грязи. Снятие окисной пленки с контактной поверхности первичных и вторичных выводов;
- внешний осмотр трансформаторов на отсутствие повреждений;

- измерение сопротивления изоляции первичной обмотки. Проводится мегомметром на 2500 В. Сопротивление должно быть не менее 1000 МОм;
- измерение сопротивления изоляции вторичных обмоток. Проводится мегомметром на 1000 В. Сопротивление должно быть не менее 50 МОм.

Трансформаторы подлежат периодической поверке по методике ГОСТ 8.217-2003.
Межповерочный интервал – 16 лет.

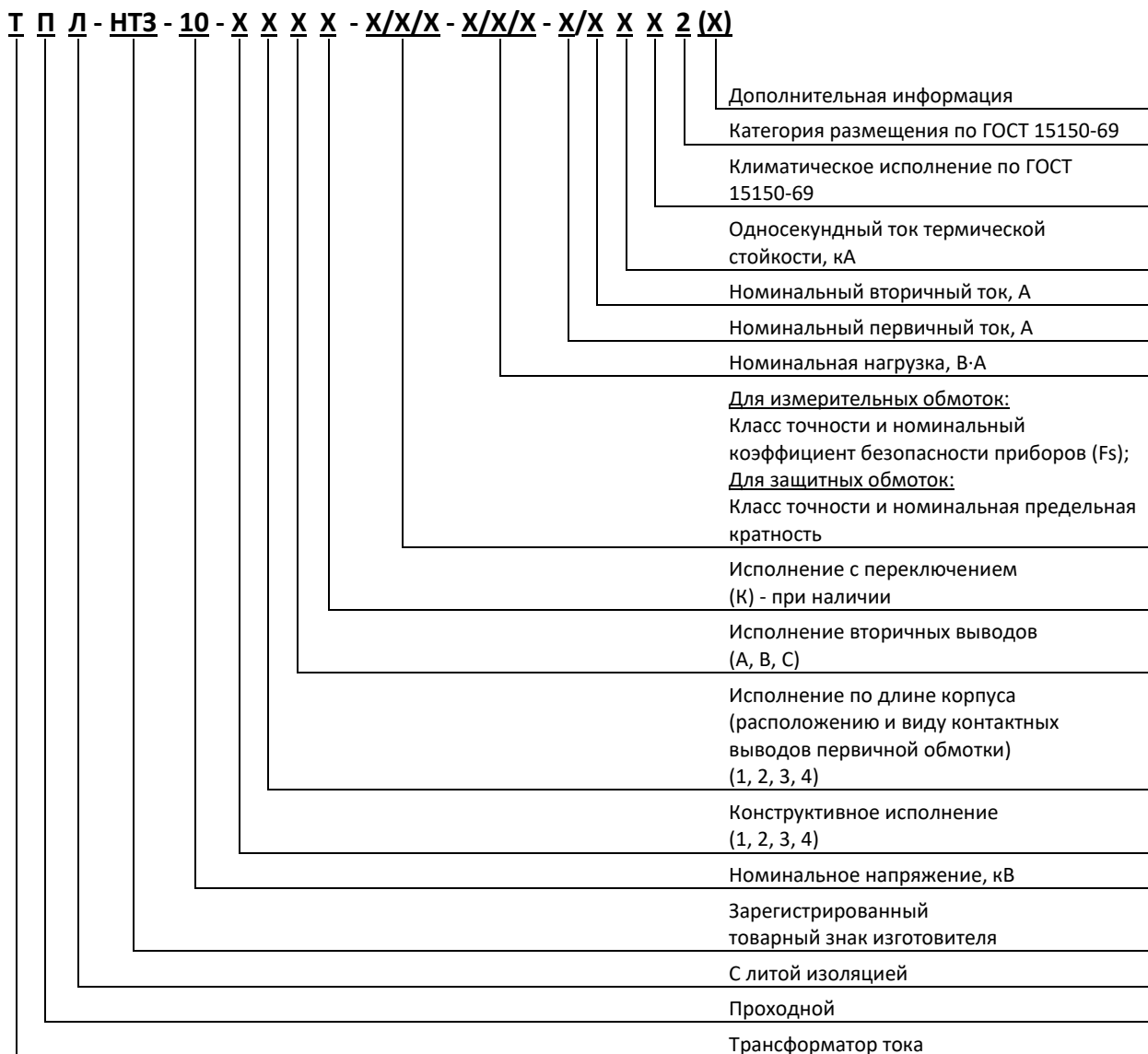
Трансформаторы ремонту не подлежат.

Средняя наработка до отказа – $4 \cdot 10^5$ часов.

Средний срок службы – 30 лет.

8 Условное обозначение

Расшифровка условного обозначения трансформатора:



Пример условного обозначения проходного трансформатора тока с литой изоляцией, изготовленного по ТУ 3414-002-30425794-2012, на номинальное напряжение 10 кВ, конструктивного варианта исполнения «1», исполнения по длине корпуса «1», исполнения вторичных выводов расположенных параллельно установочной поверхности «А», с вторичными обмотками класса точности 0,2S с коэффициентом безопасности (Fs) 10 и нагрузкой 10 В·А для коммерческого учета, класса точности 0,5 с коэффициентом безопасности (Fs) 10 и нагрузкой 10 В·А для подключения цепей измерения, класса точности 10P с номинальной предельной кратностью 10 и нагрузкой 15 В·А для подключения цепей защиты, на номинальный первичный ток 300 А, номинальный вторичный ток 5 А, с односекундным током термической стойкости 31,5 кА, климатического исполнения «УХЛ», категории размещения 2 по ГОСТ 15150-69 при его заказе и в документации другого изделия:

**Трансформатор ТПЛ-НТЗ-10-11А-0.2SFs10/0.5Fs10/10P10-10/10/15-300/5 31.5кА УХЛ2
ТУ 3414-002-30425794-2012**

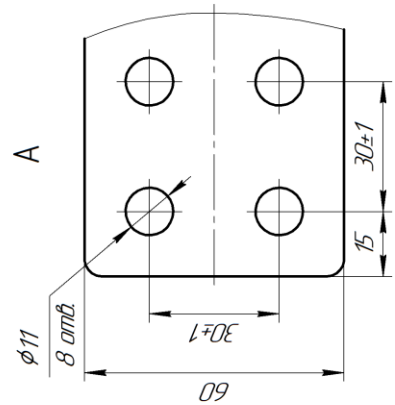
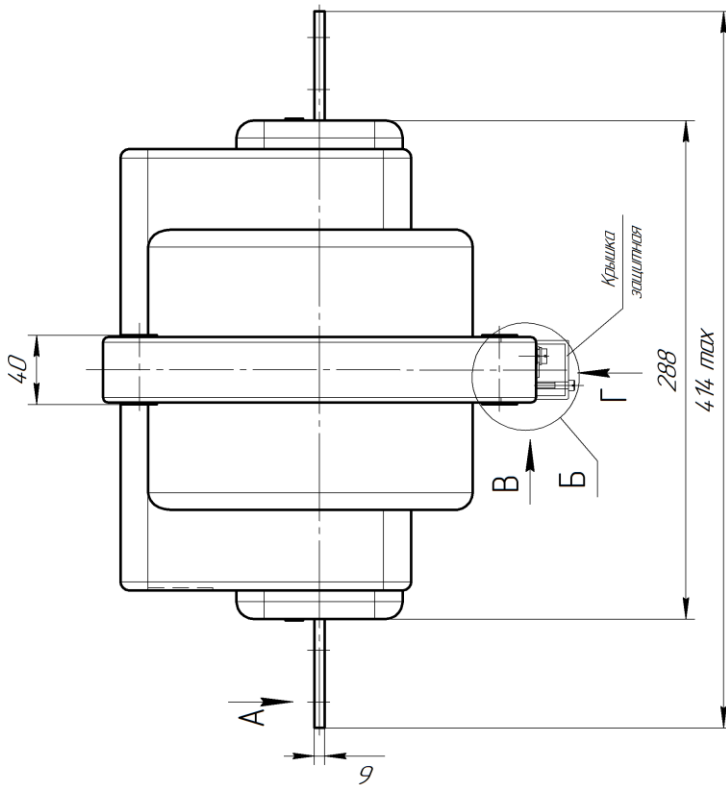
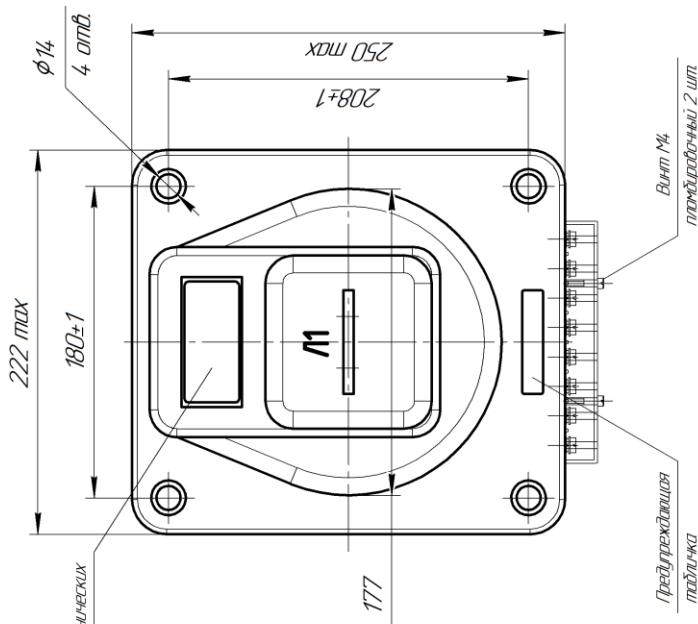
Пример условного обозначения проходного трансформатора тока с литой изоляцией, изготовленного по ТУ 3414-002-30425794-2012, на номинальное напряжение 10 кВ, конструктивного варианта исполнения «2», исполнения по расположению и виду контактных выводов первичной обмотки «4», исполнения вторичных выводов расположенных параллельно установочной поверхности «А», с вторичными обмотками класса точности 0,5 с коэффициентом безопасности (F_s) 10 и нагрузкой 10 В·А для подключения цепей измерения, класса точности 10Р с номинальной предельной кратностью 10 и нагрузкой 15 В·А для подключения цепей защиты, на номинальный первичный ток 400 А, номинальный вторичный ток 5 А, с односекундным током термической стойкости 40 кА, климатического исполнения «УХЛ», категории размещения 2 по ГОСТ 15150-69 при его заказе и в документации другого изделия:

Трансформатор ТПЛ-НТЗ-10-24А-0.5Fs10/10Р10-10/15-400/5 40кА УХЛ2
ТУ 3414-002-30425794-2012

При выборе исполнения трансформаторов необходимо руководствоваться приложением А и таблицами 1, 2, 3 и 4 настоящей технической информации. При заказе необходимо учитывать, что увеличение таких параметров, как количество вторичных обмоток, номинальная нагрузка вторичных обмоток, предельная кратность ведет к увеличению габаритов трансформатора.

ПРИЛОЖЕНИЕ А
(обязательное)

ТПЛ-НТЗ-10-11 УХ/12, Т2

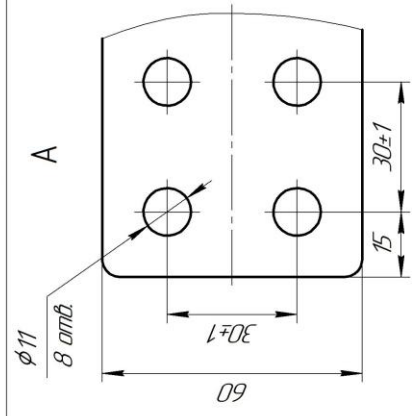
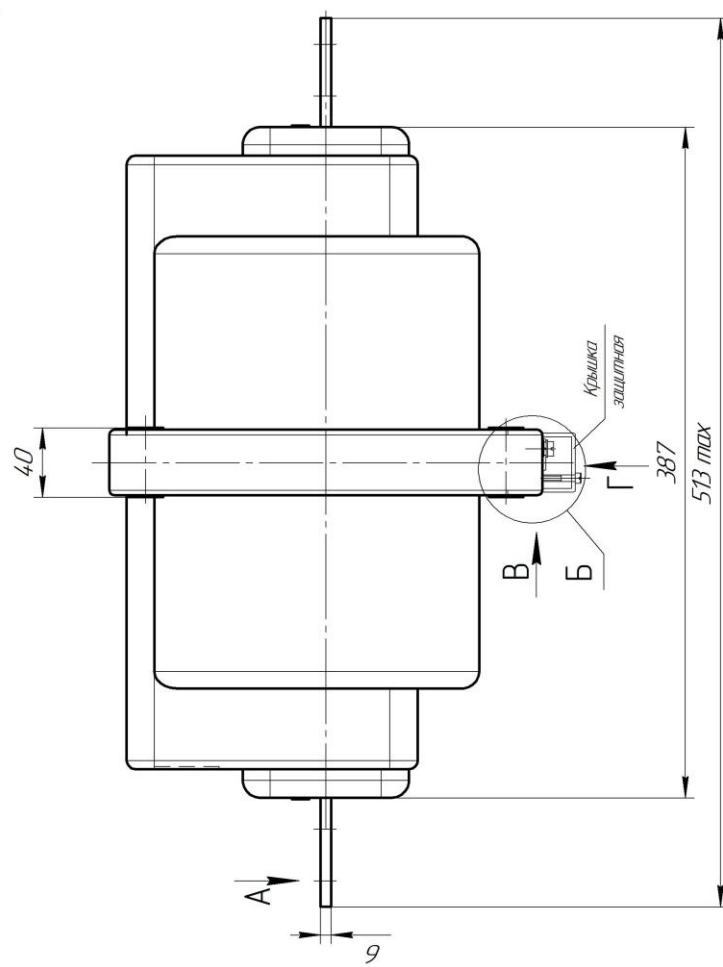
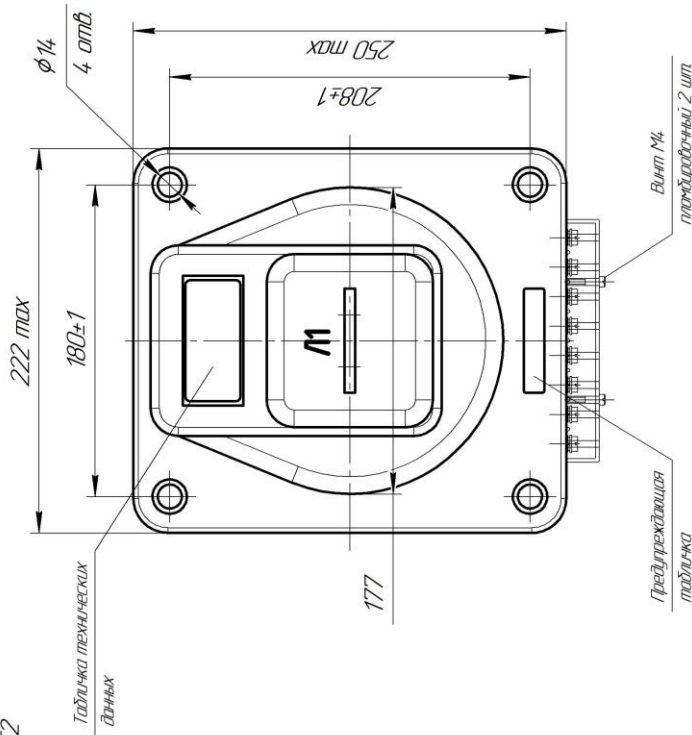


Тип трансформатора	Номинальный первичный ток, А	Покрывтие первичных контактов	Масса, не более, кг
ТПЛ-НТЗ-10-11	5 – 400	без покрытия (латунь)	25

Рисунок А.1 – Габаритные, установочные, присоединительные размеры и масса трансформаторов ТПЛ-НТЗ-10-11
Варианты расположения вторичных выводов см. рисунок А.9

ПРИЛОЖЕНИЕ А
(продолжение)

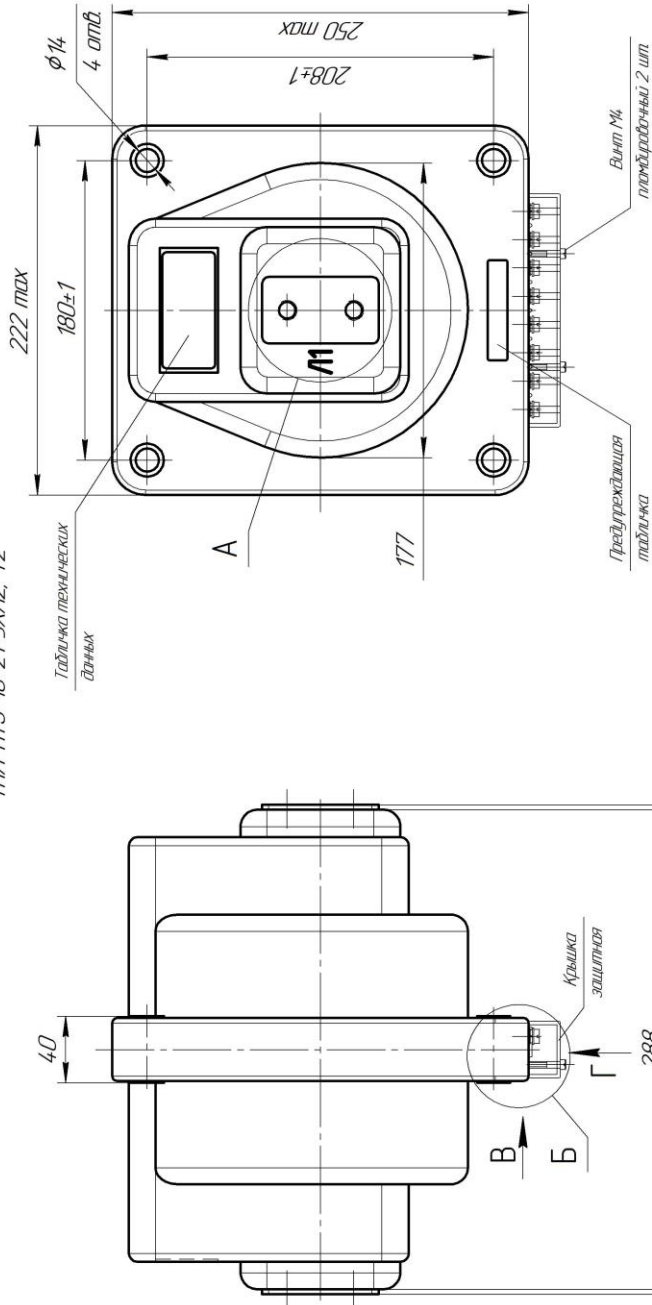
ТПЛ-НТЗ-10-12 УХЛ2, Т2



Тип трансформатора	Номинальный первичный ток, А	Покрытие первичных контактов	Масса не более, кг
ТПЛ-НТЗ-10-12	5 - 400	дез покрытия (латуны)	33

Рисунок А.2 – Габаритные, установочные, присоединительные размеры и масса трансформаторов ТПЛ-НТЗ-10-12
Варианты расположения вторичных выводов см. рисунок А.9

ПРИЛОЖЕНИЕ А
(продолжение)
ТПЛ-НТЗ-10-21 5Х12, Т2



Тип трансформатора	Номинальный первичный ток, А	Покрытие первичных контактов	Масса, не более, кг
ТПЛ-НТЗ-10-21	5 – 800	без покрытия (латунь)	25

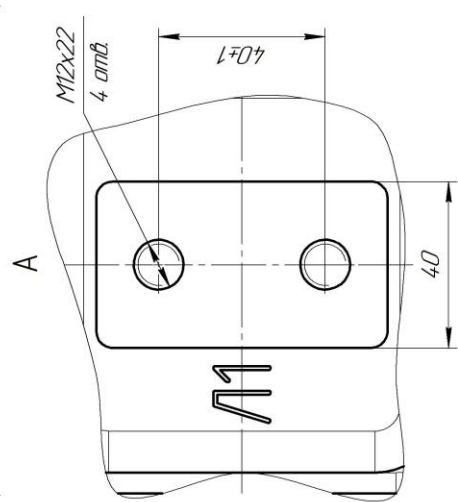
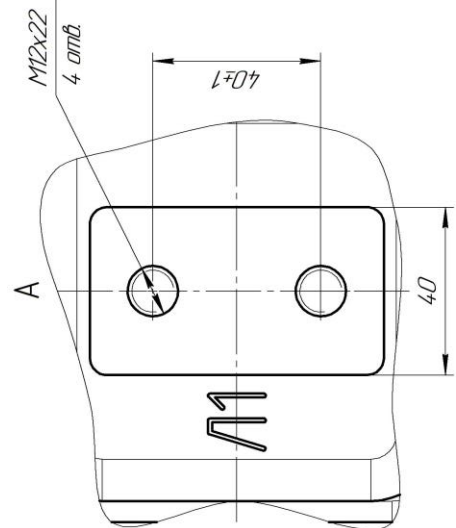
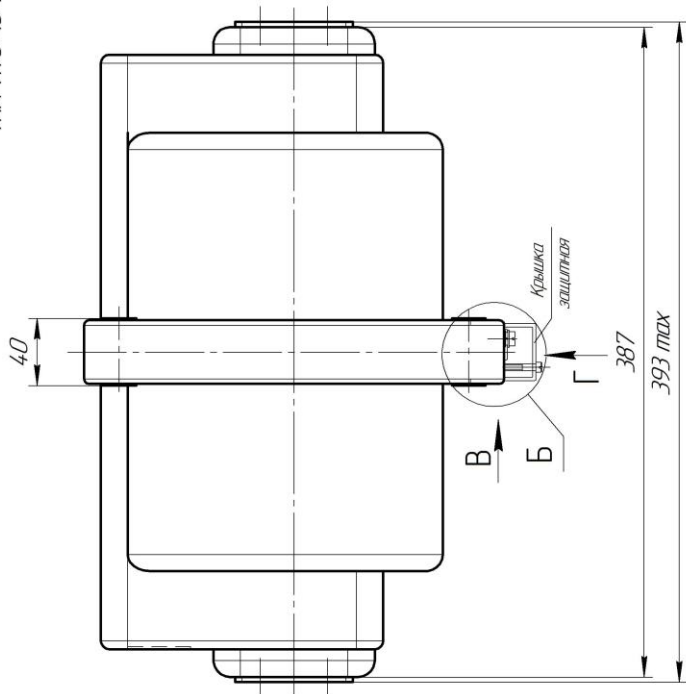
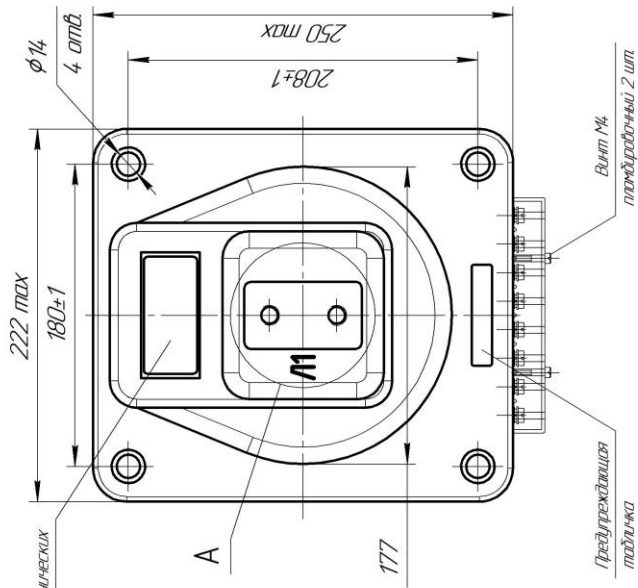


Рисунок А.3 – Габаритные, установочные, присоединительные размеры и масса трансформаторов ТПЛ-НТЗ-10-21. Варианты расположения вторичных выводов см. рисунок А.9

ПРИЛОЖЕНИЕ А
(продолжение)

ТПЛ-НТЗ-10-22 4Х12 Т2

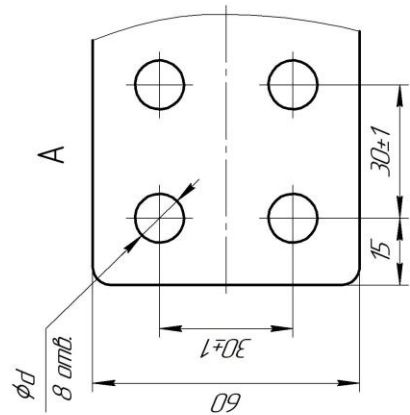
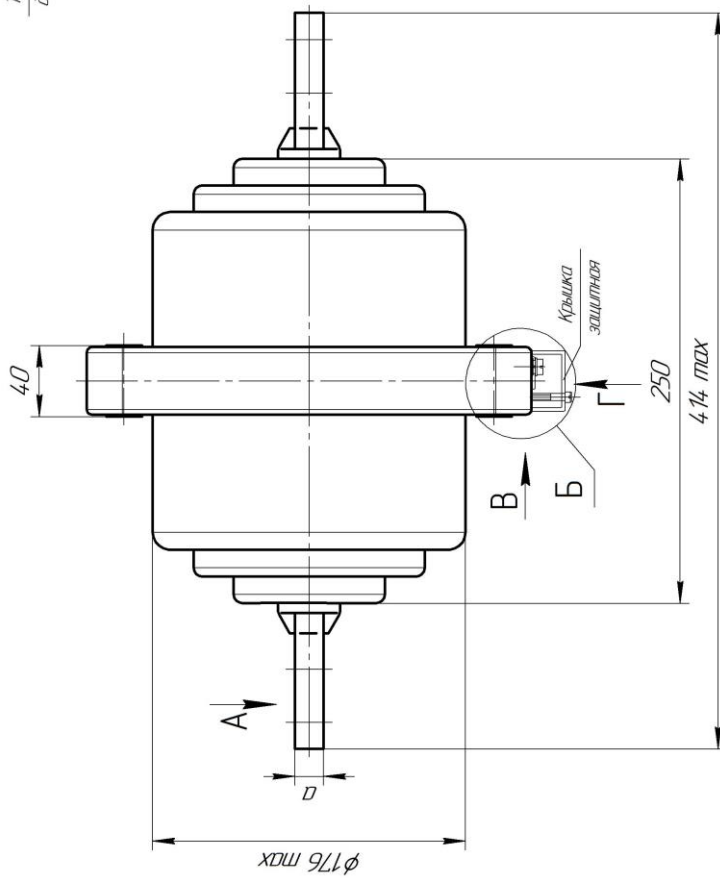
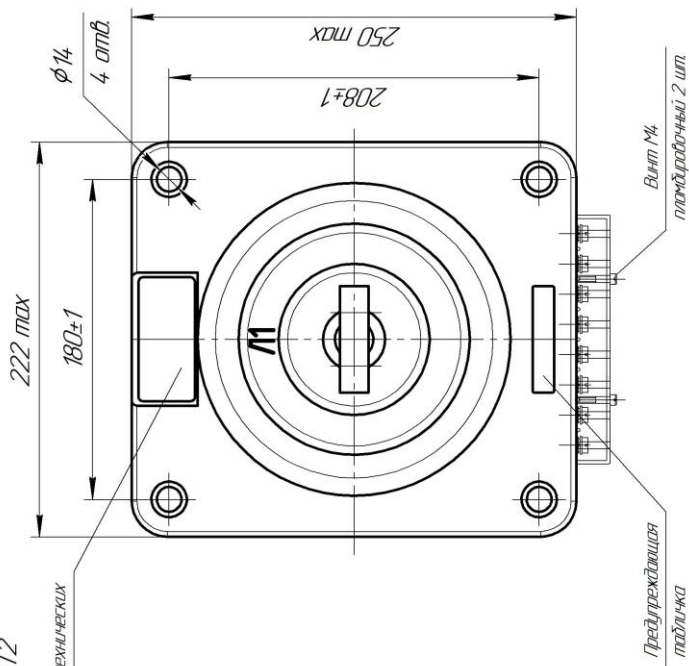


Тип трансформатора	Номинальный первичный ток, А	Покрытие первичных контактов	Масса не более, кг
ТПЛ-НТЗ-10-22	5 – 800	без покрытия (латуны)	33

Рисунок А.4 – Габаритные, установочные, присоединительные размеры и масса трансформаторов ТПЛ-НТЗ-10-22
Варианты расположения вторичных выводов см. рисунок А.9

ПРИЛОЖЕНИЕ А
(продолжение)

ТПЛ-НТЗ-10-31 УХЛ2, Т2

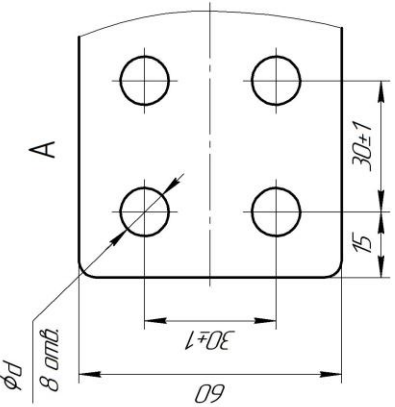
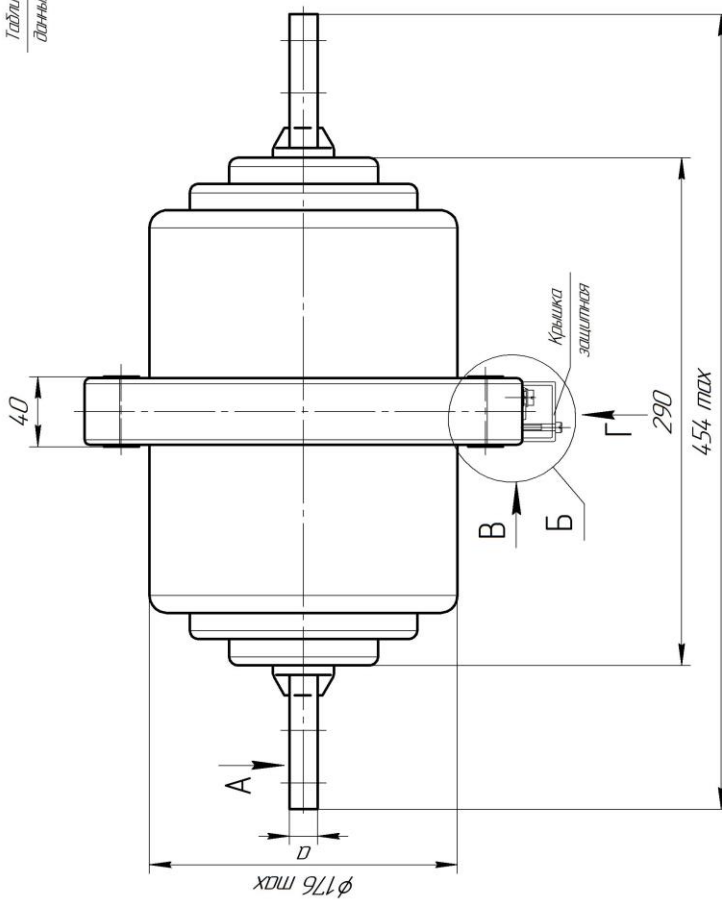
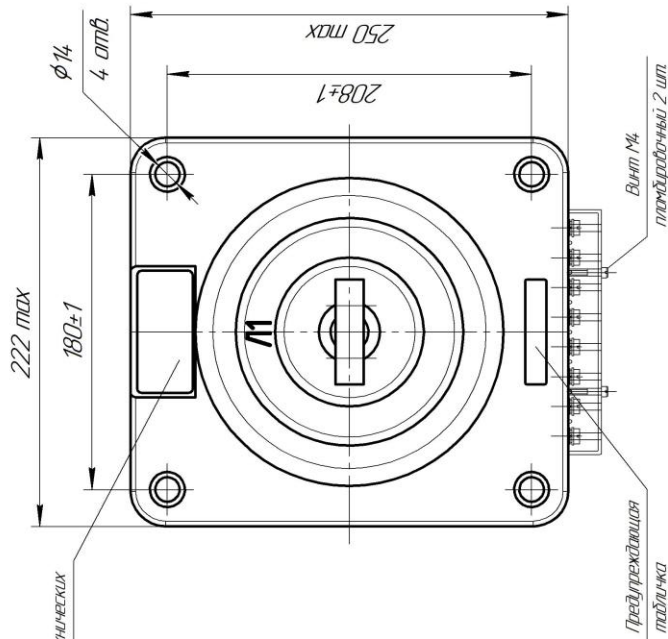


Тип трансформатора	Номинальный первичный ток, А	Размеры, мм		Покрyтые первичных контактов	Масса, не более, кг
		a	d		
ТПЛ-НТЗ-10-31	300, 400	6	11	олово (медь)	19
	600, 800	10	13		
	1000, 1500	16	13	серебро (медь)	
	2000	20	13		

Рисунок А.5 – Габаритные, установочные, присоединительные размеры и масса трансформаторов ТПЛ-НТЗ-10-31
Варианты расположения вторичных выводов см. рисунок А.9

ПРИЛОЖЕНИЕ А
(продолжение)

ТПЛ-НТЗ-10-32 УХЛ2, Т2



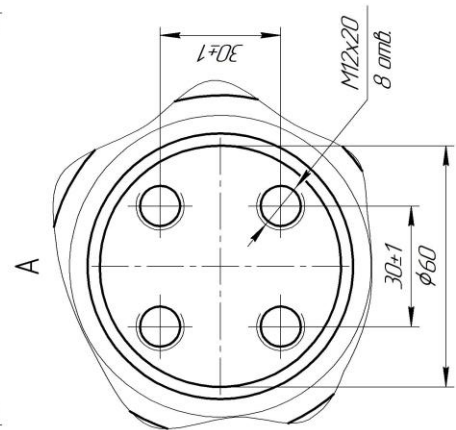
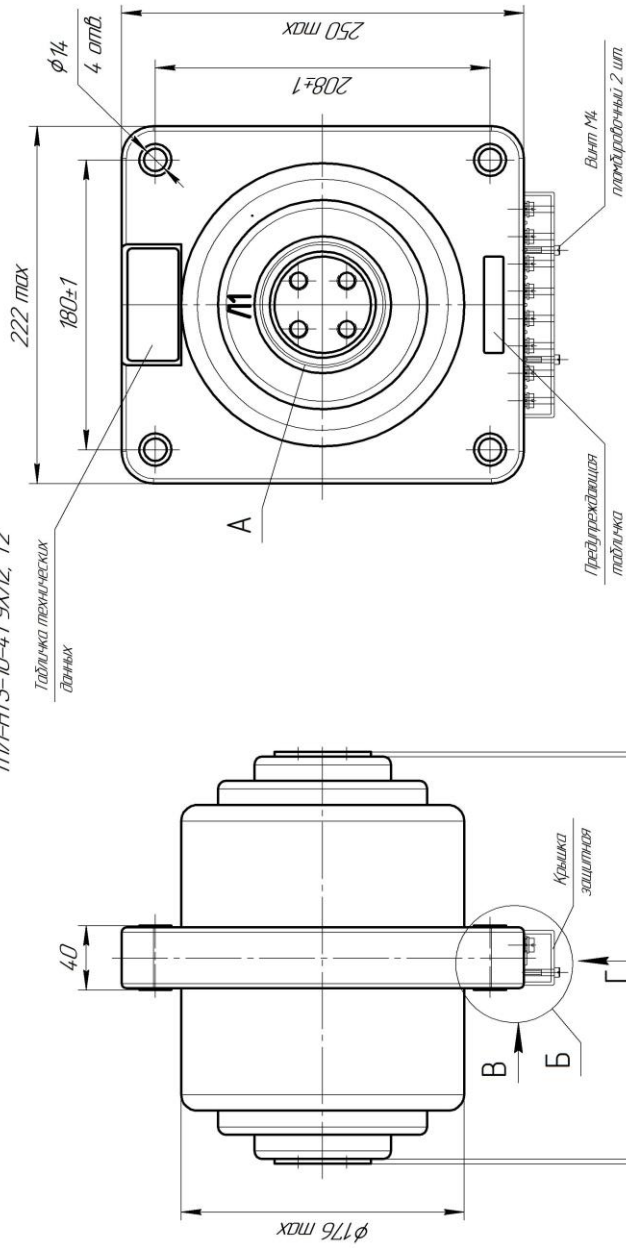
Тип трансформатора	Номинальный первичный ток, А	Размеры, мм		Покрывые первичных контактов	Масса, не более, кг
		a	d		
ТПЛ-НТЗ-10-32	300, 400	6	11	олово (медь)	21
	600, 800	10	13		
	1000, 1500	16	13	серебро (медь)	
	2000	20	20		

Рисунок А.6 – Габаритные, установочные, присоединительные размеры и масса трансформаторов ТПЛ-НТЗ-10-32
Варианты расположения вторичных выводов см. рисунок А.9

ПРИЛОЖЕНИЕ А
(продолжение)

ТПЛ-НТЗ-10-41 УХЛ2, Т2

Таблица технических
данных

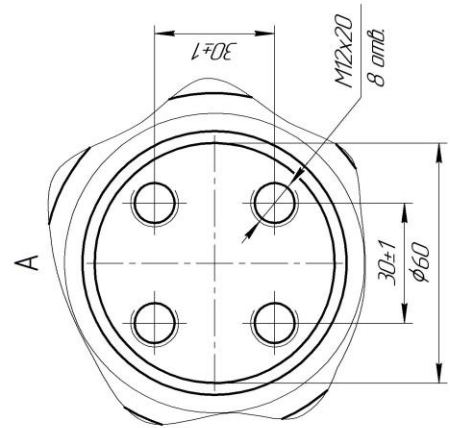
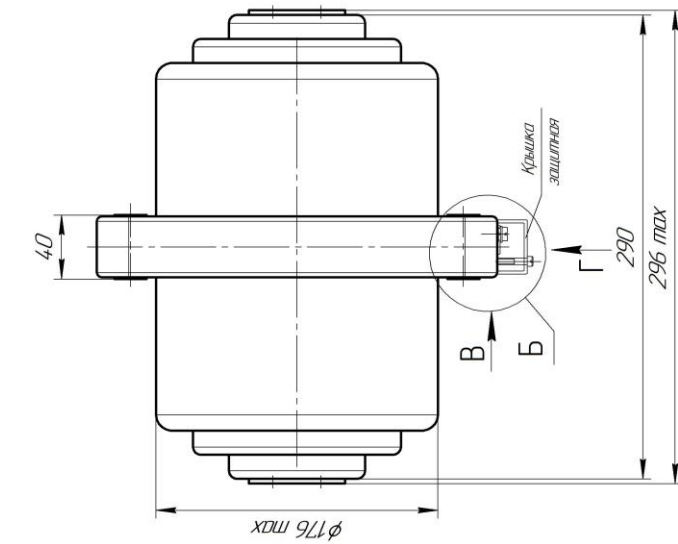
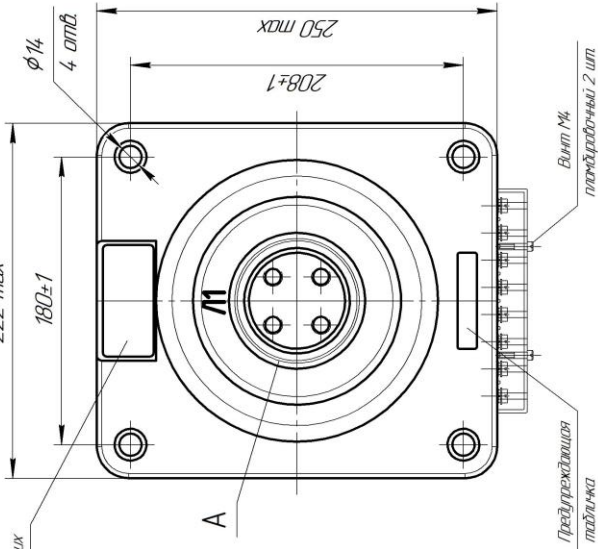


Тип трансформатора	Номинальный первичный ток, А	Покрытые первичных контактов	Масса не более, кг
ТПЛ-НТЗ-10-41	300 – 800	алюба (медь)	18,5
	1000 – 2000	серодро (медь)	

Рисунок А.7 – Габаритные, установочные, присоединительные размеры и масса трансформаторов ТПЛ-НТЗ-10-41
Варианты расположения вторичных выводов см. рисунок А.9

ПРИЛОЖЕНИЕ А
(продолжение)

ТПЛ-НТЗ-10-42 УХЛ2, Т2

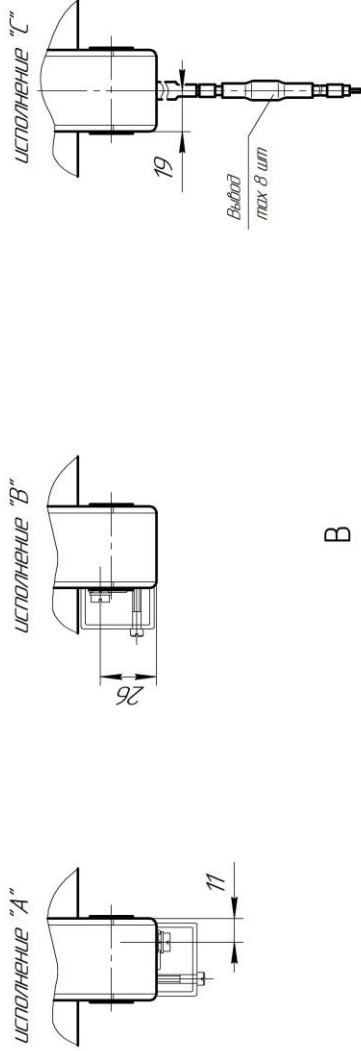


Тип трансформатора	Номинальный первичный ток А	Покрытие первичных контактов	Масса, не более кг
ТПЛ-НТЗ-10-42	300 – 800	олова (медь)	20,5
	1000 – 2000	серебра (медь)	

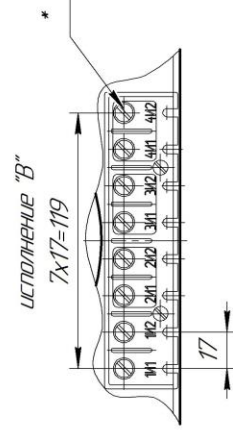
Рисунок А.8 – Габаритные, установочные, присоединительные размеры и масса трансформаторов ТПЛ-НТЗ-10-42
Варианты расположения вторичных выводов см. рисунок А.9

ПРИЛОЖЕНИЕ А
(продолжение)

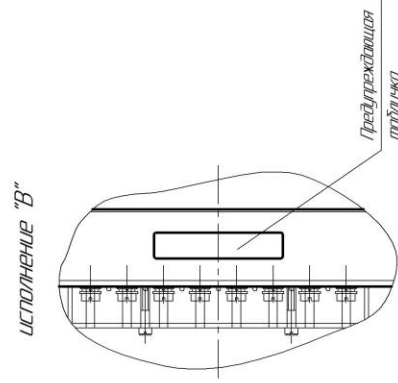
Б



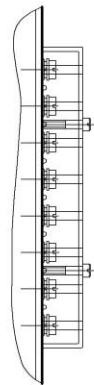
В



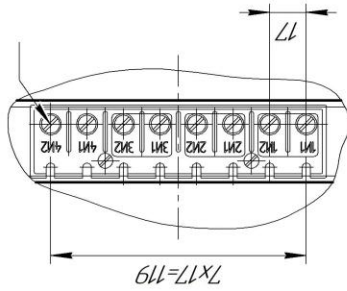
Г



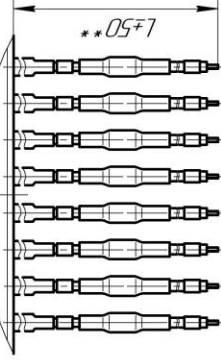
ИСПОЛНЕНИЕ "А"



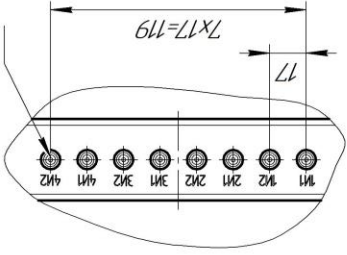
ИСПОЛНЕНИЕ "А" *



ИСПОЛНЕНИЕ "С"



ИСПОЛНЕНИЕ "С" *

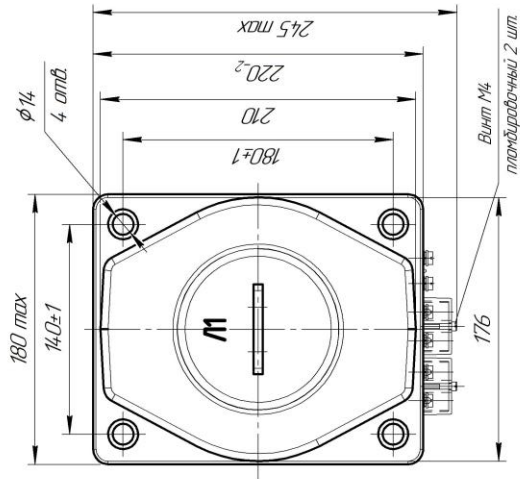


* - Для исполнения с меньшим числом вторичных обмоток отверстия несуществующих вторичных выводов заглушены;
** - Размер L - согласно заказу. Минимум 100 мм.

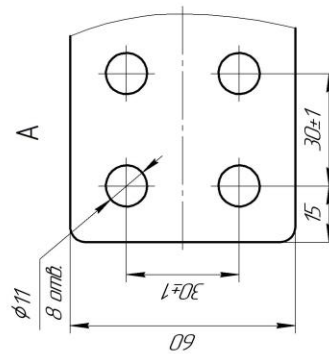
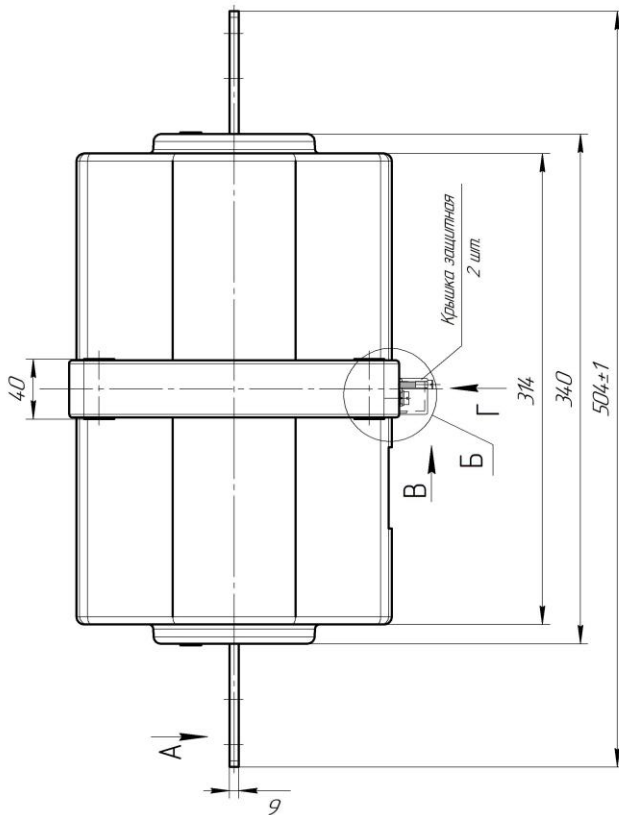
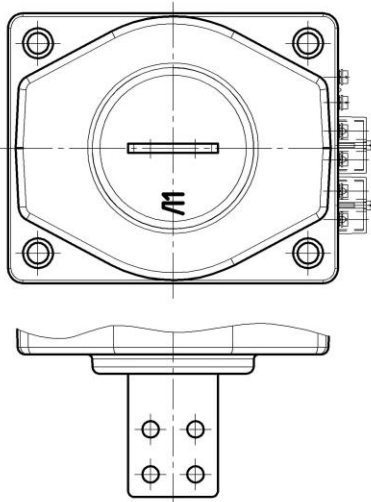
Рисунок А.9 – Варианты исполнения вторичных выводов ТПЛ-НТЗ-10-11,-12,-21,-22,-31,-32,-41,-42

ПРИЛОЖЕНИЕ А
(продолжение)

ТПЛ-НТЗ-10-13 УХЛ2, Т2



ТПЛ-НТЗ-10-14 УХЛ2, Т2

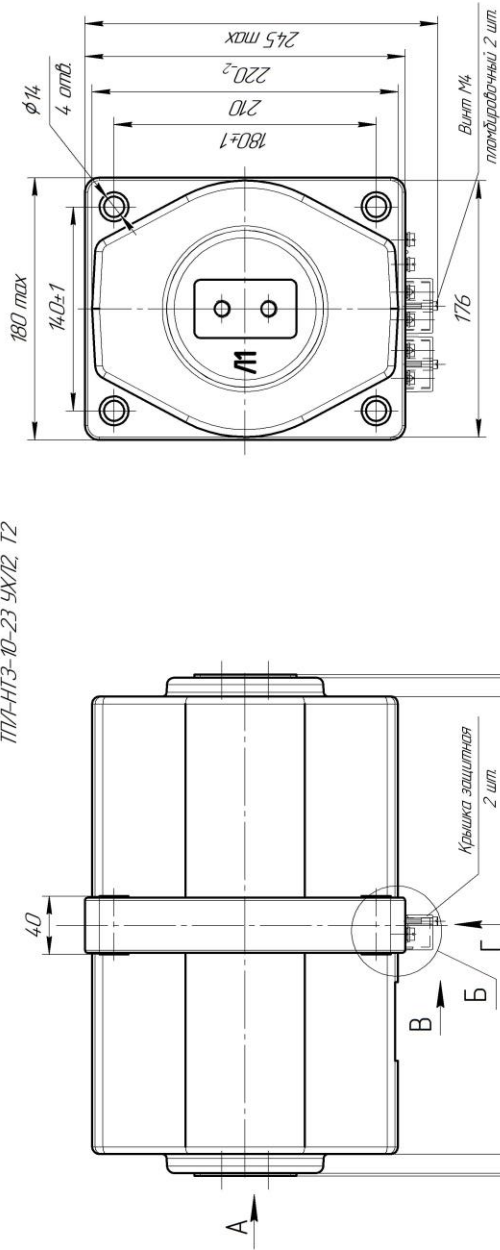


Тип трансформатора	Номинальный первичный ток, А	Покрывание первичных контактов без покрытия (патунь)	Масса не более, кг
ТПЛ-НТЗ-10-13	5 - 400		25
ТПЛ-НТЗ-10-14			

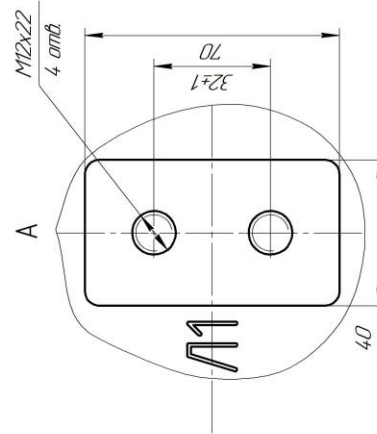
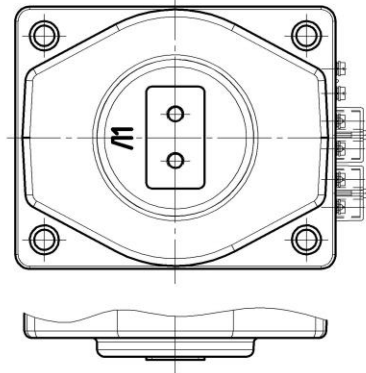
Рисунок А.10 – Габаритные, установочные, присоединительные размеры и масса трансформаторов ТПЛ-НТЗ-10-13,-14
Варианты расположения вторичных выводов см. рисунок А.14

ПРИЛОЖЕНИЕ А
(продолжение)

ТПЛ-НТЗ-10-23 4Х/12 Т2



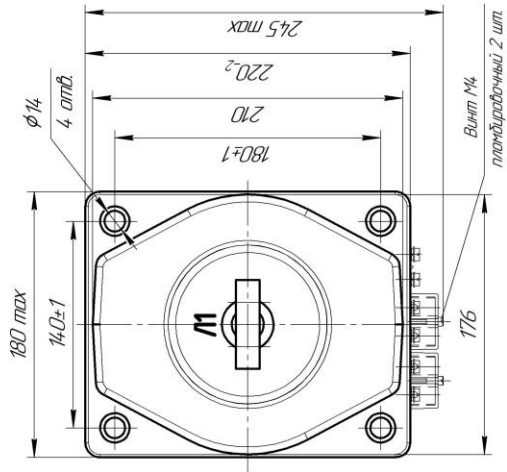
ТПЛ-НТЗ-10-24 4Х/12 Т2



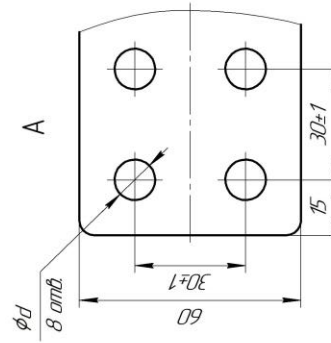
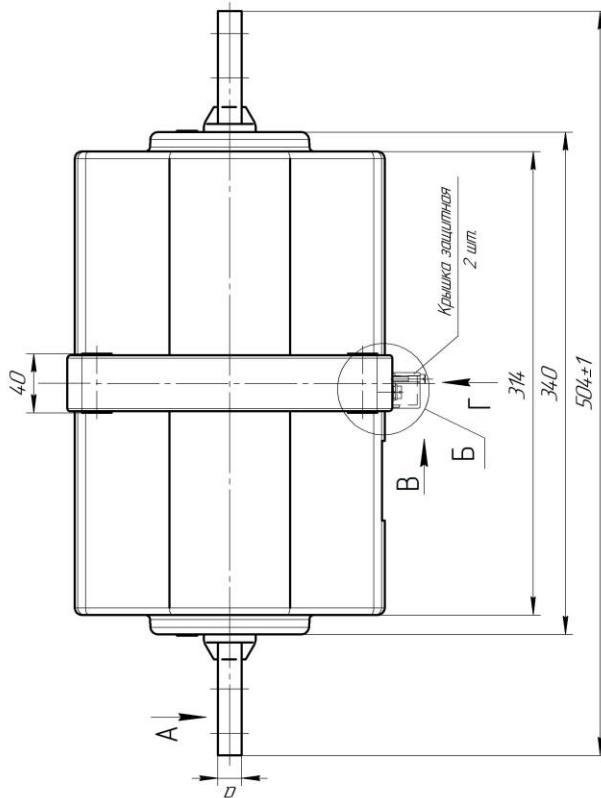
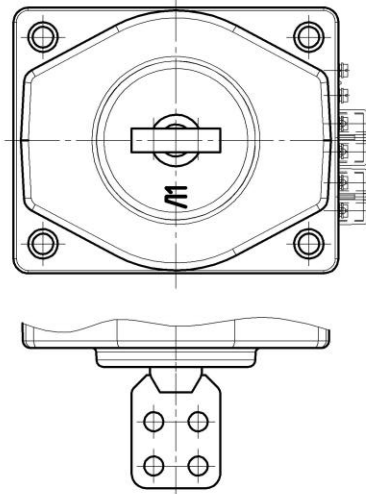
Тип трансформатора	Номинальный первичный ток, А	Покрытие первичных контактов	Масса не более кг
ТПЛ-НТЗ-10-23	5 - 800	без покрытия (латунь)	25
ТПЛ-НТЗ-10-24			

Рисунок А.11 – Габаритные, установочные, присоединительные размеры и масса трансформаторов ТПЛ-НТЗ-10-23,-24
Варианты расположения вторичных выводов см. рисунок А.14

ПРИЛОЖЕНИЕ А
(продолжение)
ТПЛ-НТЗ-10-33 УХЛ2, Т2



ТПЛ-НТЗ-10-34 УХЛ2, Т2

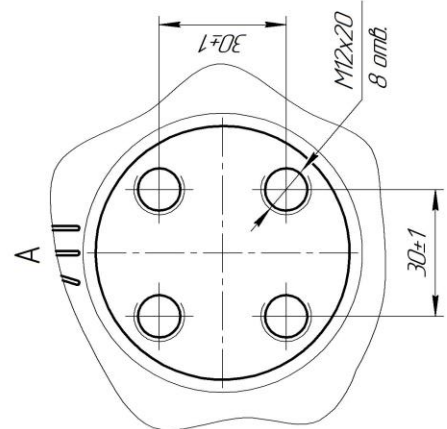
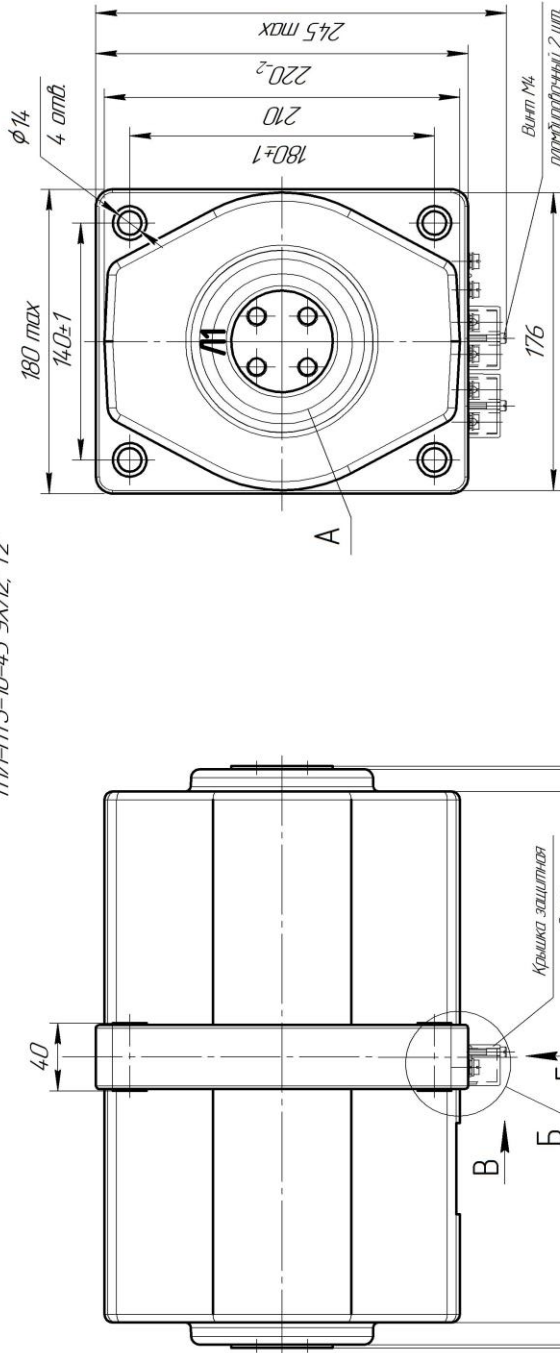


Тип трансформатора	Номинальный первичный ток А	Размеры, мм		Покрyтие первичных контактов	Масса не более, кг
		a	d		
ТПЛ-НТЗ-10-33	300, 400	6	11	олово (медь)	25
	600, 800	10	16		
ТПЛ-НТЗ-10-34	1000, 1500	16	13	серебро (медь)	
	2000	20			

Рисунок А.12 – Габаритные, установочные, присоединительные размеры и масса трансформаторов ТПЛ-НТЗ-10-33,-34
Варианты расположения вторичных выводов см. рисунок А.14

ПРИЛОЖЕНИЕ А
(продолжение)

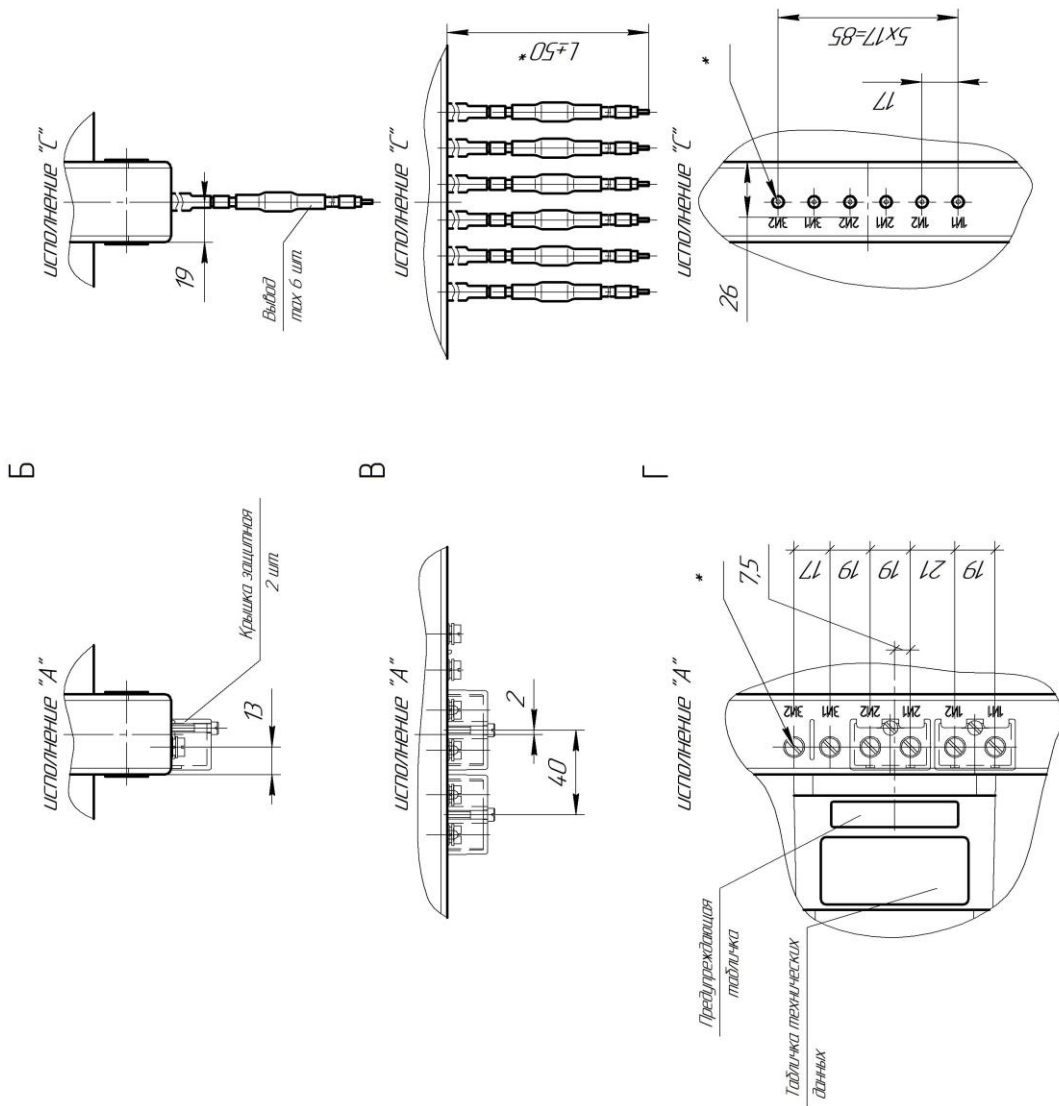
ТПЛ-НТЗ-10-4.3 УХЛ2, Т2



Тип трансформатора	Номинальный первичный ток, А	Покрытие первичных контактов	Масса не более, кг
ТПЛ-НТЗ-10-4.3	300 – 800	олово (медь)	25
	1000 – 2000	серебро (медь)	

Рисунок А.13 – Габаритные, установочные, присоединительные размеры и масса трансформаторов ТПЛ-НТЗ-10-4.3
Варианты расположения вторичных выводов см. рисунок А.14

ПРИЛОЖЕНИЕ А
(продолжение)



* Для исполнений с меньшим числом вторичных обмоток отверстия несуществующих вторичных выводов заглушены;
** Размер L – согласно заказа. Минимум 100 мм.

Рисунок А.14 – Варианты исполнения вторичных выводов ТПЛ-НТЗ-10-13,-14,-23,-24,-33,-34,-43

ПРИЛОЖЕНИЕ Б
(обязательное)

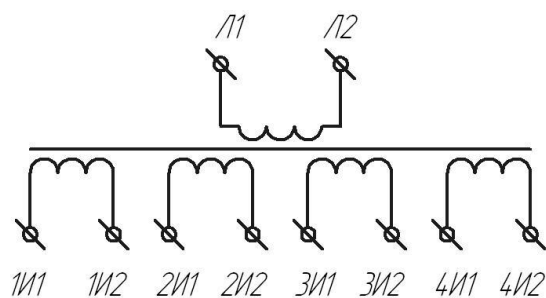


Рисунок Б.1 – Схема электрическая принципиальная для стандартных исполнений

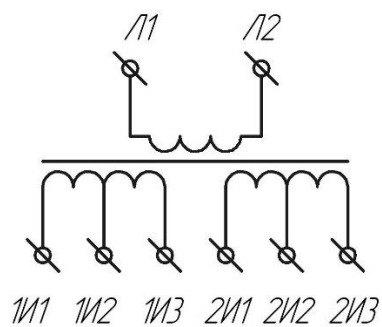


Рисунок Б.2 – Схема электрическая принципиальная для исполнений «К»
(с ответвлениями на вторичных обмотках)