



Energo24.ru



С.34



МГ11

**ТРАНСФОРМАТОРЫ ТОКА
ТОЛ-НТЗ-35 УХЛ2, Т2**

0.НТЗ.142.014 РЭ

РУКОВОДСТВО ПО ЭКСПЛУАТАЦИИ



Невский Трансформаторный Завод

173008, РФ, г. Великий Новгород, ул. Северная, д.19,
Телефон: +7(495)118-40-29 E-mail: info@energo24.ru ,
www.energo24.ru

СОДЕРЖАНИЕ

Введение	3
1 Назначение	3
2 Технические данные	4
3 Устройство.....	5
4 Размещение и монтаж	6
5 Маркировка	7
6 Меры безопасности	7
7 Техническое обслуживание.....	7
8 Упаковка, транспортирование и хранение	8
9 Условное обозначение трансформатора	8
10 Перечень нормативных документов	9
Приложение А	10
Приложение Б.....	14
Приложение В.....	15

ВВЕДЕНИЕ

Настоящее руководство по эксплуатации предназначено для ознакомления с конструкцией и техническими характеристиками, а также содержит сведения по транспортированию, хранению, монтажу и эксплуатации трансформаторов тока ТОЛ-НТЗ-35.

В дополнение к настоящему руководству по эксплуатации следует пользоваться паспортом на трансформаторы 0.НТЗ.486.014 ПС.

1 НАЗНАЧЕНИЕ

1.1 Трансформаторы тока ТОЛ-НТЗ-35 УХЛ2, Т2 (именуемые в дальнейшем трансформаторы) предназначены для установки в комплектные распределительные устройства (КРУ) внутренней установки, в сборные камеры одностороннего обслуживания (КСО), в другие электроустановки и являются комплектующими изделиями.

Трансформаторы обеспечивают передачу сигнала измерительной информации приборам измерения, устройствам защиты, сигнализации, автоматики и управления. Предназначены для использования в цепях коммерческого и технического учета электроэнергии в электрических установках переменного тока на класс напряжения до 35 кВ.

Для ОАО «РЖД» областью применения трансформаторов являются тяговые подстанции, трансформаторные подстанции и линейные устройства тягового электроснабжения железных дорог.

1.2 Трансформаторы изготавливаются в климатическом исполнении «УХЛ» или «Т» категории размещения 2 по ГОСТ 15150 и предназначены для работы в следующих условиях:

- верхнее значение температуры окружающего воздуха при эксплуатации с учетом перегрева внутри ячейки для исполнения «УХЛ» плюс 55 °С, для исполнения «Т» плюс 60 °С;
- нижнее значение температуры окружающего воздуха минус 60 °С для исполнения «УХЛ», минус 10 °С для исполнения «Т»;
- относительная влажность воздуха для исполнения «УХЛ» – 100 % при плюс 25 °С, для исполнения «Т» – 100 % при плюс 35 °С;
- высота над уровнем моря не более 1000 м;
- окружающая среда невзрывоопасная, не содержащая токопроводящей пыли, химически активных газов и паров в концентрациях, разрушающих металлы – атмосфера типа II по ГОСТ 15150;
- положение трансформаторов в пространстве – любое.

1.3 Трансформаторы, предназначенные для использования в системах нормальной эксплуатации атомных станций (именуемых в дальнейшем АС), относятся к классу 4 по 2.6 НП-001.

1.4 Трансформаторы, предназначенные для использования в системе важной для безопасности нормальной эксплуатации АС, относятся к классу 3 и имеют классификационное обозначение 3Н по 2.6 НП-001.

1.5 Трансформаторы, предназначенные для использования в системе безопасности АС, относятся к классу 2 и имеют классификационное обозначение 2О по 2.6 НП-001.

2 ТЕХНИЧЕСКИЕ ДАННЫЕ

2.1 Основные технические данные трансформаторов приведены в таблице 1. Конкретные значения параметров указаны в паспорте на трансформатор.

2.2 Допустимый односекундный ток термической стойкости в зависимости от номинального тока приведен в таблице 2. Односекундный ток термической стойкости, соответствующие ему трехсекундный ток термической стойкости и ток электродинамической стойкости указаны в таблице 3.

2.3 Трансформаторы выполняются с двумя уровнями изоляции «а» или «б» по ГОСТ 1516.3.

2.4 Уровень частичных разрядов изоляции первичной обмотки всех трансформаторов вне зависимости от уровня изоляции не превышает 20 пКл при напряжении измерения 25,75 кВ.

2.5 Класс нагревостойкости трансформаторов - «В» по ГОСТ 8865.

Таблица 1 - Общие технические данные трансформаторов

Наименование параметра	Значение параметра
Номинальное напряжение, кВ	35
Наибольшее рабочее напряжение, кВ	40,5
Номинальный первичный ток, А	5 – 3000
Номинальный вторичный ток, А	1; 5
Номинальная частота, Гц	50 или 60 ¹⁾
Число вторичных обмоток (число выводов), не более ²⁾	6(12)
Номинальные вторичные нагрузки, В·А, вторичных обмоток: - для измерений и учета при $\cos \varphi_2 = 1$ - для измерений, учета и защиты при $\cos \varphi_2 = 0,8$	1; 2; 2,5 3; 5; 7,5; 10; 12,5; 15; 20; 25; 30; 40; 50; 60; 75; 100
Класс точности ²⁾ вторичных обмоток: - для измерений и учета - для защиты	0,2S; 0,2; 0,5S; 0,5 5P; 10P
Номинальный коэффициент безопасности приборов $K_{\text{БНОМ}}$ (F_s) вторичной обмотки для измерений, не более	2 – 35
Номинальная предельная кратность $K_{\text{НОМ}}$ вторичной обмотки для защиты, не менее	2 – 35
Испытательное напряжение: - одноминутное промышленной частоты, для уровня изоляции «а», кВ для уровня изоляции «б», кВ - грозового импульса (полный импульс), кВ	80 95 190
¹⁾ Для экспортных поставок.	
²⁾ Трансформаторы изготавливаются с вторичными обмотками, имеющими одно значение класса точности и одно соответствующее ему значение номинальной мощности, в соответствии с заказом.	

Таблица 2 – Допустимый односекундный ток термической стойкости трансформаторов

Номинальный первичный ток, А	Односекундный ток термической стойкости, кА	Номинальный первичный ток, А	Односекундный ток термической стойкости, кА
5	0,5 – 2	75, 80	10 – 31,5
10	1 – 5	100	10 – 50
15	1,6 – 5	150	16 – 50
20	2 – 10	200, 250	20 – 50
30	5 – 12,5	300	31,5 – 50
40	5 – 16	400 – 3000	40 – 50
50	5 – 25		

Таблица 3 – Соответствие токов КЗ трансформаторов

Односекундный ток термической стойкости, кА	Трехсекундный ток термической стойкости, кА	Ток электродинамической стойкости, кА	Односекундный ток термической стойкости, кА	Трехсекундный ток термической стойкости, кА	Ток электродинамической стойкости, кА
0,5	0,31	1,3	16	10	40,7
1	0,62	2,5	20	12,5	50,9
1,6	1	4,1	25	16	63,6
2	1,25	5,1	31,5	20	80,2
5	3,15	12,7	40	25	101,8
10	6,25	25,5	50	31,5	127,3
12,5	8	31,8			

3 УСТРОЙСТВО

3.1 Корпус трансформаторов выполнен из эпоксидного компаунда, который одновременно является главной изоляцией и обеспечивает защиту обмоток от механических и климатических воздействий.

3.2 Трансформаторы с различными конструктивными исполнениями отличаются между собой размерами корпуса и массой. Габаритные, установочные и присоединительные размеры трансформаторов различных исполнений указаны в приложении А настоящей технической информации. Принципиальные электрические схемы приведены в приложении Б.

3.3 Выводы первичной обмотки расположены на верхней поверхности трансформаторов. Трансформаторы, имеющие в своем обозначении букву «П», имеют возможность переключения по первичной стороне. Трансформаторы, имеющие в своем обозначении букву «Б», оснащены изолирующими барьерами.

3.4 Вторичные обмотки размещены каждая на своем магнитопроводе. Выводы вторичных обмоток расположены в нижней части трансформатора и имеют следующие варианты исполнений:

- А — параллельно установочной поверхности;
- С — из гибкого провода, параллельно установочной поверхности;

3.5 Для исполнений с меньшим числом вторичных обмоток отверстия несуществующих вторичных выводов заглушены. Трансформаторы, имеющие в своем обозначении букву «К», имеют ответвления (отпайки) на одной или нескольких вторичных обмотках.

3.6 На трансформаторы устанавливаются прозрачные крышки с возможностью пломбирования с целью исключения несанкционированного доступа к вторичным выводам, за исключением вариантов исполнений «С», «D». Для вариантов исполнения «С» и «D» длина гибких выводов согласно заказу, но не менее 100 мм.

3.7 Трансформаторы не подлежат заземлению, т.к. не имеют подлежащих заземлению металлических частей.

3.8 По специальному требованию заказчика возможно изготовление трансформаторов с конструктивными особенностями, отличающихся габаритными, установочными или присоединительными размерами. В таких случаях приложение А с указанием специальных требований предоставляется заводом-изготовителем по запросу.

4 РАЗМЕЩЕНИЕ И МОНТАЖ

4.1 Крепление трансформаторов на месте установки производится с помощью болтов М12 к закладным специальным гайкам, расположенным на опорной поверхности трансформаторов.

4.2 При монтаже необходимо снять окисную пленку с поверхности первичных выводов трансформаторов и с подводящих шин абразивной салфеткой или мелкой наждачной бумагой. Для первичных контактов с серебряным покрытием применять только абразивную салфетку.

4.3 При монтаже следует соблюдать требования ГОСТ 10434 для контактных соединений по моменту затяжки:

- для М12 – (40 ± 2) Н·м;
- для М8 – $(22 \pm 1,5)$ Н·м;
- для М6 – $(2,5 \pm 0,5)$ Н·м.

Для крепёжных элементов момент затяжки:

- для М4 – $(0,4 \pm 0,1)$ Н·м;
- для М12 – (30 ± 1) Н·м.

4.4 Провода, присоединяемые к вторичным выводам трансформаторов, должны быть снабжены наконечниками или свернуты в кольцо под винт М6 и облужены. При монтаже следует учитывать, что при направлении тока в первичной цепи от Л1 к Л2 вторичный ток во внешней цепи направлен от И1 к И2.

4.5 Минимальное расстояние между заземленными элементами конструкции и корпусом трансформаторов (со стороны вторичных выводов и со стороны противоположной вторичным выводам) должно составлять 45 мм (см. Приложение В).

4.6 Стропить трансформаторы согласно схеме строповки (Приложение Г).

5 МАРКИРОВКА

5.1 Трансформаторы имеют табличку технических данных, выполненную по ГОСТ 7746 и табличку с предупреждающей надписью о высоком напряжении на выводах разомкнутых вторичных обмоток.

5.2 Маркировка первичной обмотки Л1, Л2, вторичных обмоток 1И1, 1И2, 2И1, 2И2 и т.д. выполнена методом литья на корпусе трансформаторов или методом липкой аппликации.

5.3 Маркировка транспортной тары выполнена по ГОСТ 14192 и нанесена непосредственно на тару.

6 МЕРЫ БЕЗОПАСНОСТИ

6.1 Конструкция, монтаж и эксплуатация трансформаторов должна соответствовать требованиям безопасности по ГОСТ 12.2.007.0 и ГОСТ 12.2.007.3, «Правил технической эксплуатации электроустановок потребителей», «Правил технической эксплуатации электрических станций и сетей Российской Федерации», «Правил устройства электроустановок» и «Правил по охране труда при эксплуатации электроустановок».

6.2 Не допускается производить какие-либо переключения во вторичных цепях трансформаторов, не убедившись в том, что напряжение с первичной обмотки снято. В процессе испытаний и эксплуатации должна быть исключена возможность размыкания вторичных цепей трансформаторов.

6.3 Неиспользуемые в процессе эксплуатации вторичные обмотки необходимо замкнуть закороткой сечением не менее 3 мм².

6.4 Если в процессе эксплуатации трансформатора не используются более одной вторичной обмотки, замыкать и заземлять эти обмотки отдельно.

6.5 Для исполнений трансформаторов с ответвлениями вторичной обмотки (исполнение «К») подключение должно производиться к используемым ответвлениям. При этом запрещается использование ответвления на номинальный первичный ток меньшего значения, чем ток, протекающий по первичной цепи. Остальные ответвления вторичной обмотки не закорачиваются и не заземляются.

7 ТЕХНИЧЕСКОЕ ОБСЛУЖИВАНИЕ

7.1 При техническом обслуживании трансформаторов необходимо соблюдать правила раздела «Меры безопасности».

7.2 Техническое обслуживание проводится в сроки, предусмотренные для технического обслуживания электроустановки, в которую встраиваются трансформаторы.

7.3 Техническое обслуживание проводится в следующем объеме:

- очистка поверхности трансформаторов от пыли и грязи. Снятие окисной пленки с первичных и вторичных контактов;
- внешний осмотр трансформаторов на отсутствие повреждений;
- измерение сопротивления изоляции первичной обмотки. Проводится мегомметром на 2500 В. Сопротивление должно быть не менее 1000 МОм;
- измерение сопротивления изоляции вторичных обмоток. Проводится мегомметром на 1000 В. Сопротивление должно быть не менее 50 МОм.

7.4 Трансформаторы подлежат периодической проверке по методике ГОСТ 8.217. Межповерочный интервал – 16 лет.

7.5 Трансформаторы ремонту не подлежат.

Средняя наработка до отказа – $4 \cdot 10^5$ часов.

Средний срок службы – 30 лет.

8 УПАКОВКА, ТРАНСПОРТИРОВАНИЕ И ХРАНЕНИЕ

8.1 Трансформаторы транспортируются закрепленными на поддонах 800×1200 любым закрытым видом транспорта в условиях транспортирования по группе «С» согласно ГОСТ 23216.

Установка поддонов с трансформаторами в несколько ярусов при транспортировании и хранении категорически запрещается.

8.2 Условия транспортирования трансформаторов в части воздействия климатических факторов – по группе условий хранения 5 или 6 ГОСТ 15150 для исполнений «УХЛ» или «Т» соответственно.

8.3 Консервация трансформаторов производится только для изделий климатического исполнения «Т», а также по требованиям заказчика.

8.4 Хранение и складирование трансформаторов должно производиться в закрытых помещениях. При хранении трансформаторов должны быть приняты меры против возможных повреждений.

8.5 При транспортировании и хранении трансформаторов необходимо избегать резкой смены температур, особенно резкого охлаждения.

8.6 Перед монтажом очистить корпус трансформаторов от пыли и влаги.

9 УСЛОВНОЕ ОБОЗНАЧЕНИЕ ТРАНСФОРМАТОРА

9.1 Пример условного обозначения опорного трансформатора тока с литой изоляцией, изготовленного по ТУ 3414-001-30425794-2012, на номинальное напряжение 35 кВ, конструктивного варианта исполнения «1», исполнения по длине корпуса «1», исполнения вторичных выводов расположенных параллельно установочной поверхности «А», с изолирующими барьерами «Б», с вторичными обмотками класса точности 0,2S с коэффициентом безопасности (Fs) 10 и нагрузкой 10 В·А для коммерческого учета, класса точности 0,5 с коэффициентом безопасности (Fs) 10 и нагрузкой 10 В·А для подключения цепей измерения, класса точности 10P с номинальной предельной кратностью 10 и нагрузкой 15 В·А для подключения цепей защиты, на номинальный первичный ток 300 А, номинальный вторичный ток 5 А, с односекундным током термической стойкости 31,5 кА, климатического исполнения «УХЛ», категории размещения 2 по ГОСТ 15150-69 при его заказе и в документации другого изделия:

Трансформатор

ТОЛ-НТЗ-35-11АБ-0.2SFs10/0.5Fs10/10P10-10/10/15-300/5 31.5кА УХЛ2

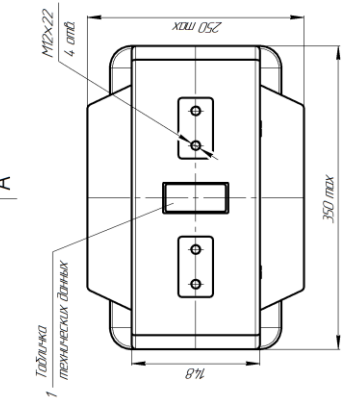
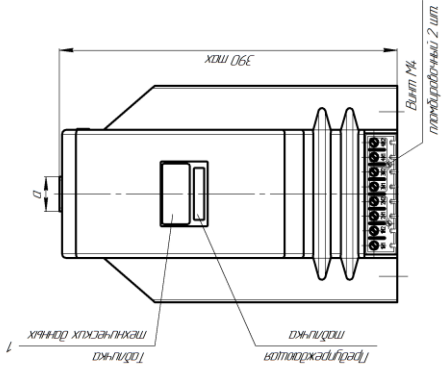
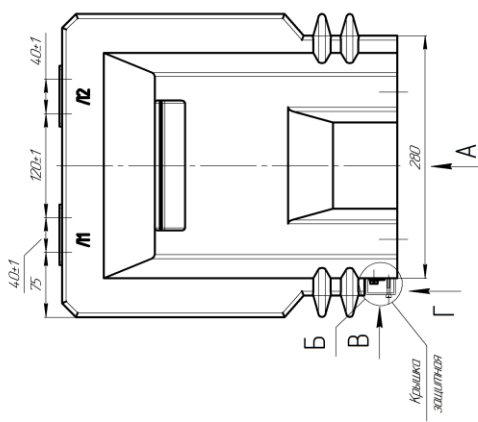
ТУ 3414-001-30425794-2012

10 ПЕРЕЧЕНЬ НОРМАТИВНЫХ ДОКУМЕНТОВ

ГОСТ 7746–2015	Трансформаторы тока. Общие технические условия
ГОСТ 8.217–2003	ГСИ. Трансформаторы тока. Методика поверки
ГОСТ 12.2.007.0–75	ССБТ. Изделия электротехнические. Общие требования безопасности (с Изменениями № 1, 2, 3, 4)
ГОСТ 12.2.007.3–75	ССБТ. Электротехнические устройства на напряжение свыше 1000 В. Требования безопасности (с Изменениями № 1, 2, 3, 4)
ГОСТ 1516.3–96	Электрооборудование переменного тока на напряжения от 1 до 750 кВ. Требования к электрической прочности изоляции
ГОСТ 8865–93 (МЭК 85-84)	Системы электрической изоляции. Оценка нагревостойкости и классификации
ГОСТ 10434-82	Соединения контактные электрические. Классификация. Общие технические требования (с Изменениями № 1, 2, 3)
ГОСТ 14192–96	Маркировка грузов (с Изменениями № 1, 2, 3)
ГОСТ 15150–69	Машины, приборы и другие технические изделия. Исполнения для различных климатических районов. Категории, условия эксплуатации, хранения и транспортирования в части воздействия климатических факторов внешней среды (с Изменениями № 1, 2, 3, 4, 5)
ГОСТ 23216–78	Изделия электротехнические. Хранение, транспортирование, временная противокоррозионная защита, упаковка. Общие требования и методы испытаний (с Изменениями № 1, 2, 3)
НП-001-15	Федеральные нормы и правила в области использования атомной энергии "Общие положения обеспечения безопасности атомных станций"
ПОТЭЭ	Правила по охране труда при эксплуатации электроустановок
ТУ 3414-001-30425794-2012	Трансформаторы тока ТОЛ-НТЗ-10, ТОЛ-НТЗ-20, ТОЛ-НТЗ-35. Технические условия
	Правила технической эксплуатации электроустановок потребителей. Утверждены Приказом Минэнерго России от 13.01.2003 г. №6
	Правила технической эксплуатации электрических станций и сетей Российской Федерации. Утверждены Приказом Минэнерго России от 19.06.2003 г. №229
	Правила устройства электроустановок (ПУЭ). Утверждены Приказом Минэнерго России от 08.07.2002 г. №204

ПРИЛОЖЕНИЕ А
(обязательное)

ТОЛ-НТЗ-35-11 УХ/12, Т2



Тип трансформатора	Номинальный первичный ток, А	Размер а, мм	Покрытие первичных контактов		Масса, не более, кг
			без покрытия (латунь)	серебря (медь)	
ТОЛ-НТЗ-35-11	5 - 800	40	без покрытия (латунь)		70
	1000 - 1500	60		серебря (медь)	
	2000, 2500	70			
ТОЛ-НТЗ-35-12	3000	80	без покрытия (латунь)		83
	5 - 800	40		серебря (медь)	
	1000 - 1500	60			
	2000, 2500	70			

Примечания

- 1 Табличка технических данных может располагаться на одной из указанных поверхностей по требованию заказчика.

Рисунок А.1 – Габаритные, установочные, присоединительные размеры и масса трансформаторов ТОЛ-НТЗ-35-11, -12

ПРИЛОЖЕНИЕ А
(продолжение)

ТОЛ-НТЗ-35-12 УХЛ2, Т2

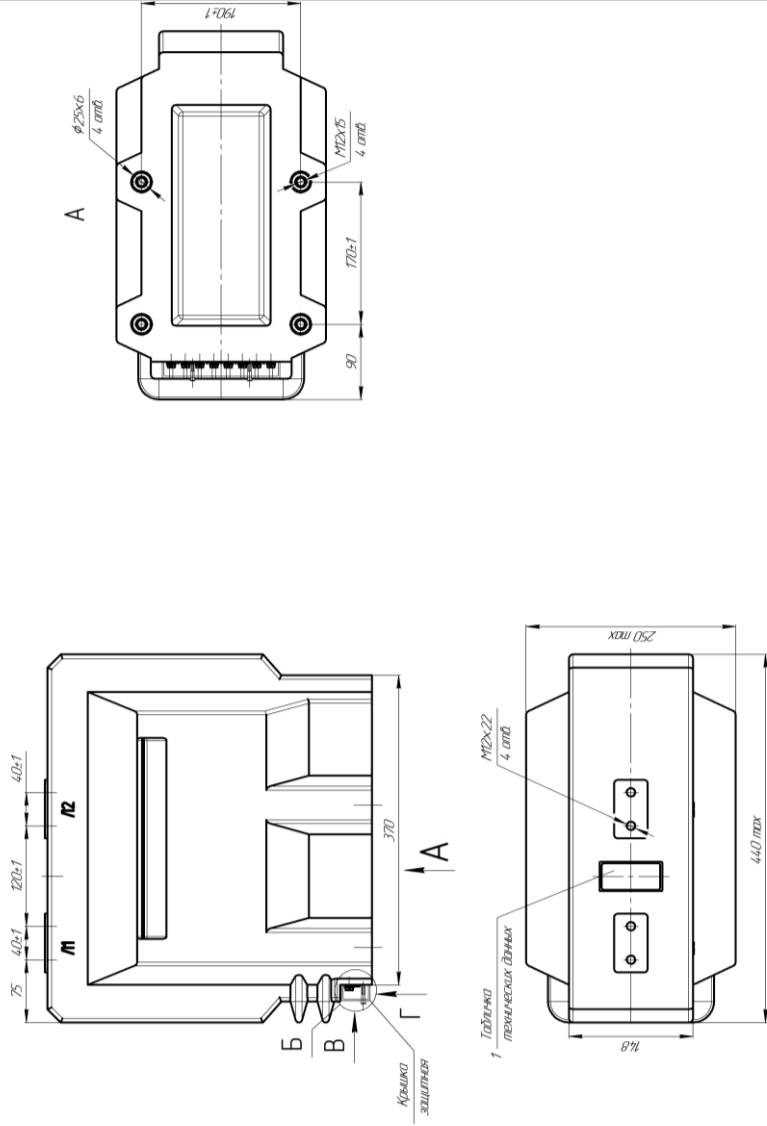
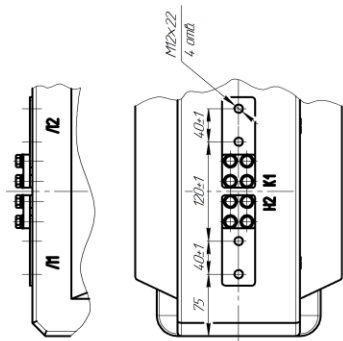


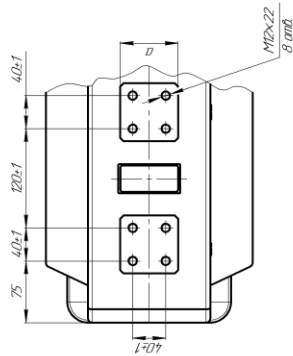
Рисунок А.2 — Габаритные, установочные, присоединительные размеры трансформаторов ТОЛ-НТЗ-35-12

ПРИЛОЖЕНИЕ А (продолжение)

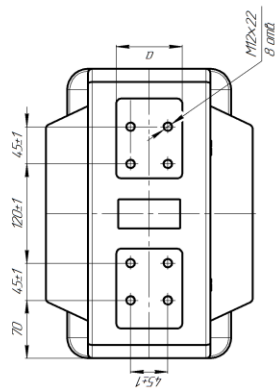
Исполнение "Т"
(переключение по передней стороне)
до 600 А включительно



Исполнение на номинальные
первичные токи 2000, 2500 А



Исполнение на номинальный
первичный ток 3000А



Исполнение "Б"
(ноличье изолирующих дёрнеров)

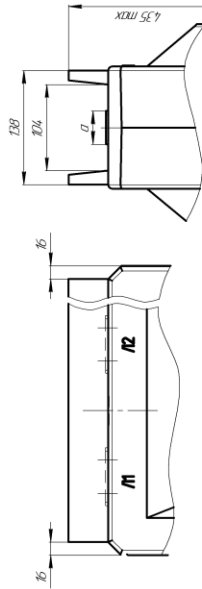


Рисунок А.3 — Габаритные, установочные, присоединительные размеры трансформаторов ТОЛ-НТЗ-35-11, -12

Приложение Б
(обязательное)

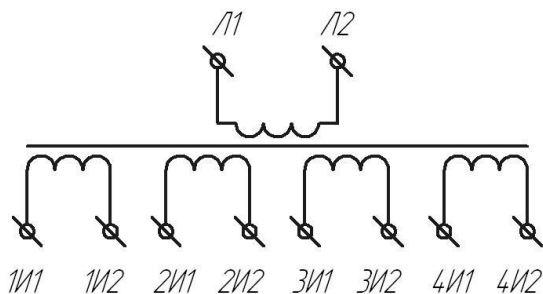


Рисунок Б.1 – Схема электрическая принципиальная для стандартных исполнений

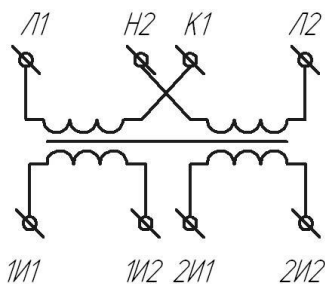


Рисунок Б.2 – Схема электрическая принципиальная для исполнений «П»
(переключение по первичной стороне)

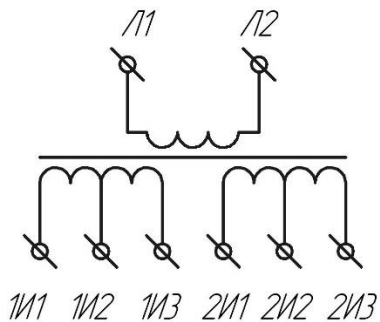


Рисунок Б.3 – Схема электрическая принципиальная для исполнений «К»
(с ответвлениями на вторичных обмотках)

ПРИЛОЖЕНИЕ В
(обязательное)

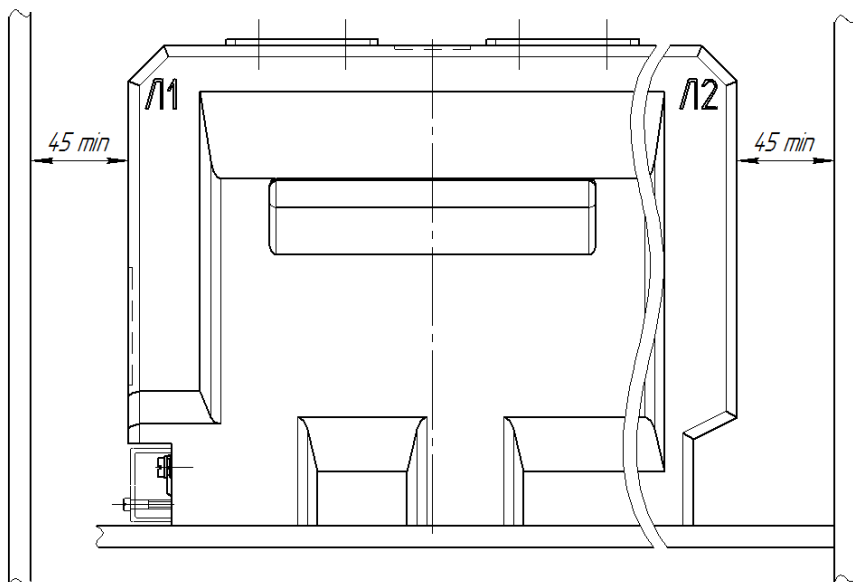


Рисунок В.1 – Монтаж трансформаторов тока ТОЛ-НТЗ-35

ПРИЛОЖЕНИЕ Г
(обязательное)

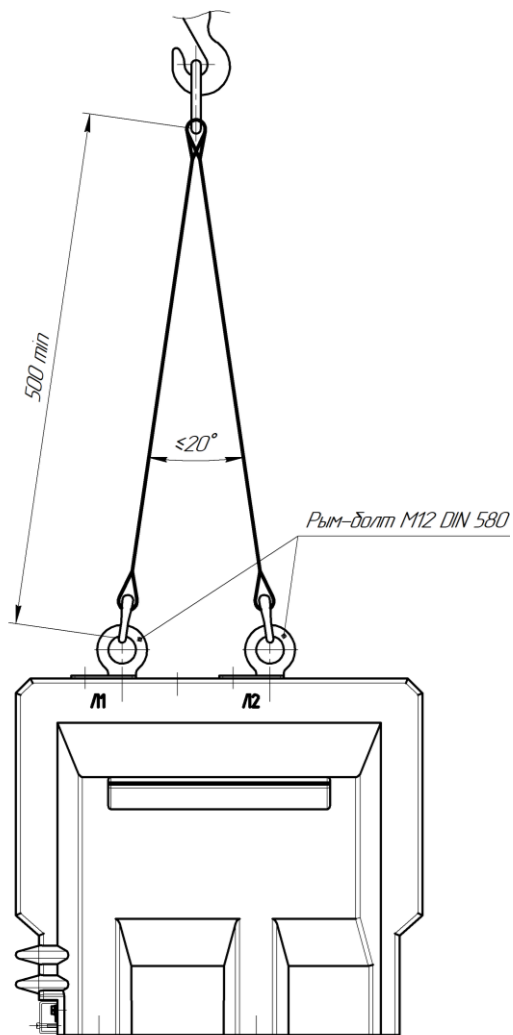


Рисунок Г.1 – Схема строповки трансформаторов ТОЛ-НТЗ-35-11, -12