



Сайт: <http://energo24.ru>

E-mail: info@energo24.ru

Руководство по эксплуатации
ГЖИК.641359.001РЭ
(совмещенное с паспортом)



**ВЫКЛЮЧАТЕЛИ
АВТОМАТИЧЕСКИЕ ТИПА**

**AE2040;
AE2050M;
AE2050M1**



Россия, 305000, г. Курск, ул. Луначарского, 8

<http://energo24.ru>

1 НАЗНАЧЕНИЕ

Настоящее руководство по эксплуатации предназначено для ознакомления с техническими данными, устройством, правилами эксплуатации, хранения и заказа автоматических выключателей АЕ2040, АЕ2050М, АЕ2050М1, в дальнейшем именуемых «выключатели».

Выключатели предназначены для применения в электрических цепях переменного тока частоты 50, 60 Гц напряжением до 400 В с рабочими токами от 10 до 125 А для защиты от перегрузок и коротких замыканий, для нечастых (до трех в час) оперативных включений и отключений линий.

Выключатели допускают применение в цепях переменного тока напряжением 660 В частоты 50, 60 Гц и переменного тока частоты 400 Гц.

Выключатели изготавливаются по ТУ3422-027-05758109-2007 и соответствуют ТР ТС 004/2011, ТР ТС 001/2011, ГОСТ Р 50030.2

Структура условного обозначения выключателя

АЕ20X₁X₂X₃X₄-X₅X₆X₇-X₈...А-X₉...In-400АС-НРХ₁₀...-УЗ-X₁₁...-КЭАЗ

АЕ20 - Обозначение серии выключателя.

X₁ - Цифровой код по наибольшему номинальному току в токовом ряду модификации выключателей:

4 - 63 А;

5 - 100 А.

X₂ - Цифровой код расцепителя максимального тока:

3 - для защиты от токов короткого замыкания (электромагнитный);

6 - для защиты от токов перегрузки и токов короткого замыкания (тепловой + электромагнитный);

0 - обобщенное обозначение.

X₃X₄ - Обозначение модернизации:

отсутствует - базовое исполнение с габаритами 207x75x120 до 63 А;

М - модификация модернизированного выключателя с габаритами 207x75x120 на токи 80 А и 100 А;

M1 - модификация модернизированного выключателя с габаритами 207x75x120 на ток 125 А.

X₅ - Код наличия вспомогательных контактов:

1 - без вспомогательных контактов;

2 - один замыкающий контакт (13);

3 - один размыкающий контакт (1P);

4 - один замыкающий и один размыкающий контакты (13+1P).

X₆ - Наличие независимого расцепителя:

0 - без независимого расцепителя;

2 - с независимым расцепителем.

X₇ - Наличие регулировки теплового расцепителя:

0 - без регулировки;

P - с регулировкой.

X_{8...A} - Номинальный ток расцепителей.

X_{9...In} - Уставка расцепителей тока короткого замыкания.

400AC - Напряжение выключателя и род тока главной цепи.

НРХ_{10...} - Напряжение, род тока независимого расцепителя (при его наличии).

УЗ - Климатическое исполнение и категория размещения.

X_{11...} - Вид приемки (условия поставки):

АЭС - для поставок на АЭС;

при отсутствии - приемка ОТК.

КЭАЗ - Торговая марка.

Типоисполнения выключателей в зависимости от наличия максимальных расцепителей тока, независимого расцепителя и вспомогательных контактов приведены в таблице 1.

Формулирование заказа

При заказе выключателя необходимо указывать:

1) типоисполнение выключателя;

2) номинальный ток расцепителя;

3) уставку расцепителей тока короткого замыкания;

4) род тока и номинальное напряжение (400АС);
5) род тока и номинальное напряжение независимого расцепителя (Ус);

6) климатическое исполнение;

7) обозначение торговой марки изготовителя («КЭАЗ»).

Примеры заказа:

1) Выключатель автоматический АЕ2046-100-63А-12Ін-400АС-УЗ-КЭАЗ.

2) Выключатель автоматический АЕ2056М-100-100А-10Ін-400АС-УЗ-КЭАЗ.

По отдельному заказу поставляется:

- Комплект кабельных наконечников АЕ2050М-УЗ-КЭАЗ*

* – комплект кабельных наконечников в количестве 6 шт. для проводников сечением 25 мм² (рисунок 2).

2 ТЕХНИЧЕСКИЕ ДАННЫЕ

Главные цепи

Номинальное рабочее напряжение (U_e), В: 400.

Минимальное рабочее напряжение, В: 12.

Номинальная частота, Гц: 50; 60.

Номинальные токи выключателей, А:

АЕ 2040 – 10; 12,5; 16; 20; 25; 31,5; 40; 50; 63;

АЕ 2050М – 80; 100;

АЕ 2050М1 – 125.

Уставка по току срабатывания I/Ін:

12 Ін до 63 А включительно;

10 Ін (80; 100; 125 А);

5 Ін (63 А для АЕ 2043 и 80; 100 ; 125 А для АЕ 2053М и АЕ 2053М1).

Регулировка номинального тока тепловых расцепителей:

от 0,9 Ін до 1,15 Ін (для выключателей на токи 10...50 А);

от 0,9 Ін до Ін (для выключателей на токи 63, 80; 100 А).

Регулирование номинального тока тепловых расцепителей выключателей с расцепителями на 63, 80 и 100 А выше номинального тока не допускается.

Номинальный режим эксплуатации – продолжитель-

ный.

Таблица 1.

Типоисполнение выключателя	Максимальные расцепители, количество		Независимый расцепитель	Вспомогательные контакты, количество	
	тока короткого замыкания (электромагнитный)	тока перегрузки (тепловой)		Замыкающий	Размыкающий
AE2043-100	3	-	-	-	-
AE2053M-100	3	-	-	-	-
AE2043-200	3	-	-	1	-
AE2053M-200	3	-	-	1	-
AE2043-300	3	-	-	-	1
AE2053M-300	3	-	-	-	1
AE2043-400	3	-	-	1	1
AE2053M-400	3	-	-	1	1
AE2043-120	3	-	+	-	-
AE2053M-120	3	-	+	-	-
AE2043-320	3	-	+	-	1
AE2053M-320	3	-	+	-	1
AE2046-100	3	3	-	-	-
AE2056M-100	3	3	-	-	-
AE2046-200	3	3	-	1	-
AE2056M-200	3	3	-	1	-
AE2046-300	3	3	-	-	1
AE2056M-300	3	3	-	-	1
AE2046-400	3	3	-	1	1
AE2056M-400	3	3	-	1	1
AE2046-120	2*	3	+	-	-
AE2056M-120	2*	3	+	-	-
AE2046-320	2*	3	+	-	1
AE2056M-320	2*	3	+	-	1
AE2046-10P	3	3	-	-	-
AE2056M-10P	3	3	-	-	-
AE2046-20P	3	3	-	1	-

Продолжение таблицы 1.

Типоисполнение выключателя	Максимальные расцепители, количество		Независимый расцепитель	Вспомогательные контакты, количество	
	тока короткого замыкания (электромагнитный)	тока перегрузки (тепловой)		Замыкающий	Размыкающий
AE2056M-20P	3	3	-	1	-
AE2046-30P	3	3	-	-	1
AE2056M-30P	3	3	-	-	1
AE2046-40P	3	3	-	1	1
AE2056M-40P	3	3	-	1	1
AE2046-12P	2*	3	+	-	-
AE2056M-12P	2*	3	+	-	-
AE2046-32P	2*	3	+	-	1
AE2056M-32P	2*	3	+	-	1
AE2053M1-100	3	-	-	-	-
AE2053M1-200	3	-	-	1	-
AE2053M1-300	3	-	-	-	1
AE2053M1-400	3	-	-	1	1
AE2053M1-120	3	-	+	-	-
AE2053M1-320	3	-	+	-	1
AE2056M1-100	3	3	-	-	-
AE2056M1-200	3	3	-	1	-
AE2056M1-300	3	3	-	-	1
AE2056M1-400	3	3	-	1	1
AE2056M1-120	2*	3	+	-	-
AE2056M1-320	2*	3	+	-	1

+ (-) - наличие (отсутствие) независимого расцепителя;

* - в левом полюсе (1-2) на месте электромагнитного расцепителя установлен независимый расцепитель.

Номинальное импульсное выдерживаемое напряжение (U_{imp}), кВ: 6.

Износостойкость выключателей при номинальном на-

пряжении не менее приведенной в табл. 2.

Таблица 2.

Тип выключателя	Номинальные токи выключателей, А	Износостойкость выключателей, количество циклов ВО		
		Общее количество	Под нагрузкой	Под воздействием независимого расцепителя
AE2040	10-63	16000	10000	2000
AE2050	80		5000	
	100		3000	
AE2050M1	125		2000	

Характеристики в условиях короткого замыкания

Включающая и отключающая способности приведены в табл. 3

Таблица 3.

Типо-исполнения выключателя	Номинальные токи расцепителей, А	Номинальная предельная наибольшая отключающая способность (I_{cu}) при 400 В 50 Гц		Номинальная наибольшая включающая способность (I_{cm}) при 400 В; 50 Гц, кА.
		кА	при $\cos \phi$	
AE2040	10; 12,5	2	0,9	2,5
	16-25	3	0,9	4
	31,5-63	6	0,7	9
AE2050	80; 100	6	0,7	9
AE2050M1	125			

Номинальная рабочая наибольшая отключающая способность выключателей $I_{cs} = 100\% I_{cu}$.

Характеристики максимальных расцепителей тока

Расцепители тока короткого замыкания – электромагнитные мгновенного действия при нагрузке любых двух полюсов:

а) при 0,8 токовой уставки не вызывают размыкание выключателя в течение 0,2 с.

б) при 1,2 токовой уставки обеспечивают размыкание выключателя в течение 0,2 с.

в) при нагрузке каждого полюса отдельно током 1,3

токовой уставки обеспечивают размыкание выключателя в течение 0,2 с.

Расцепители тока перегрузки – тепловые, с обратной зависимой выдержкой времени при контрольной температуре 30°C при нагрузке всех полюсов имеют:

- условный ток нерасцепления – 1,05 I_n ;

- условный ток расцепления – 1,3 I_n ;

- условное время:

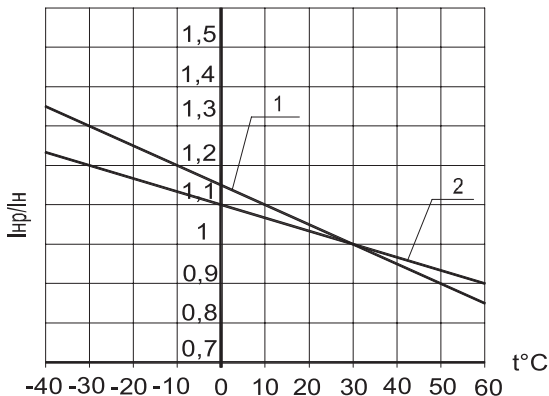
- 1 ч. для выключателей с расцепителями на номинальные токи 10...63 А;

- 2 ч. для выключателей с расцепителями на номинальные токи 80...125 А.

Расцепители тока перегрузки при нагрузке каждого полюса отдельно током 2 I_n срабатывают за время от 30 до 180 с.

Время-токовые характеристики выключателей с расцепителями тока перегрузки приведены в приложении В.

Зависимость номинального рабочего тока выключателей с расцепителями тока перегрузки от температуры приведена на рис. 1.



$t^{\circ}\text{C}$ - время срабатывания;

1 - без температурной компенсации;

2 - с температурной компенсацией.

Рис. 1 - Зависимость номинального рабочего тока выключателей от температуры окружающей среды

Независимый расцепитель предназначен для дистанционного отключения выключателя. Номинальные напряжения независимого расцепителя указаны в табл. 4.

Таблица 4

Номинальное напряжение (U_e), В	
Переменный ток (AC) частоты 50, 60 Гц и постоянный (DC)	Переменный ток частоты 50, 60 Гц
12AC/DC, 24AC/DC, 48AC/DC, 110AC/DC, 230AC/220DC	400 AC

Независимый расцепитель обеспечивает расцепление выключателя при напряжениях в пределах от 70% до 120% номинального напряжения.

Вспомогательные контакты соответствуют ГОСТ IEC 60947-5-1.

Номинальное напряжение изоляции (U_i), В: 400.

Условный тепловой ток (I_{the}), А: 5.

Категория применения:

- AC-15 на переменном токе;
- DC-13 на постоянном токе.

Номинальные рабочие токи (I_e), номинальные напряжения (U_e) приведены в таблице 5

Таблица 5.

Категория применения	AC15				DC13		
	Номинальное напряжение (U_e), В	48	110	220	380	21	110
Номинальный рабочий ток (I_e), А	4	3	1,5	1	4	1,3	0,5

Включающая и отключающая способность в условиях перегрузки согласно ГОСТ IEC 60947-5-1 составляет:

- на переменном токе – $10I_e$;
- на постоянном токе – $1,1I_e$.

Условный номинальный ток короткого замыкания:

- в цепи переменного тока – 1000 А;
- в цепи постоянного тока – 250 А.

Условия эксплуатации

Высота над уровнем моря не более 2000 м.

Номинальное значение климатических факторов по ГОСТ 15150 для исполнений УЗ.

Температура окружающего воздуха от минус 40 до 60°C

Степень загрязнения среды – 3 по ГОСТ IEC 60947-1.

Механические воздействующие факторы по группам М3; М4; М6; М7 по ГОСТ 30631.

Срок службы выключателей – не менее 10 лет.

Выключатели удовлетворяют требованиям сейсмической стойкости при интенсивности землетрясения 9 баллов по MSK-64 на уровне установки до 70 м над нулевой отметкой.

Рабочее положение выключателей в пространстве – на вертикальной плоскости знаком «I» (включено) – вверх; возможен поворот вправо или влево на 90°.

Степень защиты от воздействия окружающей среды и от соприкосновения с токоведущими частями:

- IP00 для выводных зажимов;
- IP20 для оболочки выключателя.

3 УСТРОЙСТВО И РАБОТА ВЫКЛЮЧАТЕЛЯ

Выключатель состоит из следующих основных узлов: оболочки, коммутирующего устройства, расцепителей максимального тока (тепловых на базе термобиметаллических элементов и электромагнитных), механизма управления, дугогасительных камер, зажимов для присоединения внешних проводников главной цепи выключателя и дополнительных сборочных единиц (вспомогательные контакты, независимый расцепитель).

Способ монтажа выключателя – стационарный.

Коммутирующее устройство состоит из подвижных и неподвижных контактов.

Механизм управления – ручной привод независимого действия, обеспечивающий моментное замыкание и размыкание главных контактов.

Включение осуществляется путем перевода ручки

управления в позицию «I», отключение – путем перевода ручки в позицию «O»,

В случае автоматического отключения под воздействием тепловых и электромагнитных расцепителей при аварийном режиме или под воздействием независимого расцепителя ручка управления переключается в промежуточное положение.

Включение выключателя после автоматического отключения осуществляется движением ручки в направлении «O» – для взвода и в направлении «I» – на замыкание контактов.

Отключение выключателя расцепителями происходит независимо от того, удерживается ли ручка управления во включенном положении или нет.

Примечание: допускаются при оперативном отключении отдельные автоматические срабатывания (срывы зацепления).

Вспомогательные контакты выполнены в виде самостоятельных блоков в изоляционном корпусе. Согласно п. 3.1 ГОСТ IEC 60947-5-1 контактные элементы классифицируются по форме:

- литера X – замыкающий, двойного разрыва;
- литера Y – размыкающий, двойного разрыва.

Вспомогательные контакты встраиваются в выключатель со стороны дна, кинематически связаны с траверсой главных контактов. Замыкающий и размыкающий контакты электрически разъединены, допускают применение в электрических цепях разной полярности.

Независимый расцепитель представляет собой электромагнит с катушкой напряжения. В выключателях с тепловыми и электромагнитными расцепителями независимый расцепитель устанавливают взамен электромагнитного расцепителя в левом полюсе (1-2), а в выключателях только с электромагнитными расцепителями – дополнительным блоком.

Зажимы для присоединения

Зажимы главных контактов выключателя допускают присоединение медных и алюминиевых проводников сечениями согласно таблице 6.

Момент затяжки винтов выключателей АЕ2040, АЕ2050М – 2 Н·м.

Момент затяжки винтов выключателей АЕ2050М1 – 3,5 Н·м.

Таблица 6

Тип выключателя	Номинальный ток выключателя, А	Номинальные токи расцепителей	Сечение присоединяемых проводников, мм ²	
			мин.	макс.
АЕ2040	63	10-50	2,5	10 * ¹
		63		16* ² ; 25* ³
АЕ2050	100	80, 100	6	25* ³ ; 35* ⁴
АЕ2050М1	125	125	6	50* ¹

*¹ - круглыми изолированными неподготовленными проводниками;

*² - с помощью стандартных кабельных наконечников по ГОСТ 7386;

*³ - с помощью специальных медных кабельных наконечников в соответствии с рис. 2;

*⁴ - с помощью проволоки медной прямоугольного сечения по ГОСТ 434 с размером по ширине до 14 мм с расчетным сечением более 35 мм² или с помощью медных шин соответствующего сечения с заправленными концами согласно рис. 3.

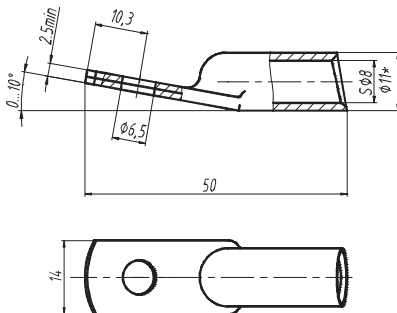


Рис. 2 - Специальный кабельный наконечник

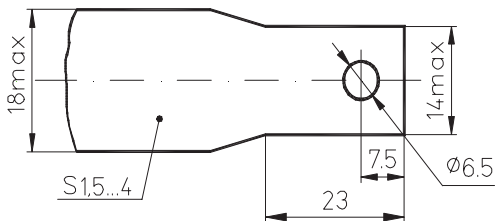


Рис. 3 - Форма и размеры присоединяемой шины

Внешние проводники присоединяются к зажимам главных контактов выключателя:

- винтом М6 и шайбой 6.65Г – АЕ2050М;
- винтом М6 и специальной скобой – АЕ2040.

Выключатели АЕ2050М1 имеют хомутные зажимы (приложение А, рис. А2).

Размеры и схемы

Общий вид, габаритные, установочные, присоединительные размеры и масса приведены в приложении А.

Минимальные допустимые расстояния от выключателей до металлических частей распределительного устройства приведены в приложении Б.

Электрические схемы выключателей приведены в приложении Г.

4 УКАЗАНИЕ МЕР БЕЗОПАСНОСТИ

Установка, присоединение проводников и осмотр выключателей производятся при снятом напряжении.

5 ПОРЯДОК УСТАНОВКИ

Рабочее положение выключателей – установка на вертикальной плоскости символом «I» вверх или с поворотом вправо, или влево на 90°.

Перед установкой выключателя необходимо проверить:

- внешний вид, отсутствие повреждений,
- четкость включения и отключения вручную.

Плоскость, на которой крепится выключатель, должна быть выровнена таким образом, чтобы при затяжке крепящих винтов М4 основание выключателя не подвергалось напряжениям изгиба.

Проводники от источника тока должны подключаться к выключателю со стороны символа «I» (включено).

6 ТЕХНИЧЕСКОЕ ОБСЛУЖИВАНИЕ

При нормальных условиях эксплуатации необходимо производить осмотр выключателя один раз в год.

Независимо от этого осмотр выключателя надо производить после каждого отключения тока короткого замыкания.

При осмотре производится:

- удаление пыли и грязи;
- проверка надежности крепления выключателя к конструкции;
- затяжка винтов зажимов для присоединения токопроводящих проводников;
- включение и отключение выключателя вручную без нагрузки;
- проверка работоспособности выключателя в составе аппаратуры при проверке ее на функционирование в рабочих режимах.

Изделие неремонтопригодно. При неисправности подлежит замене.

7 ТРАНСПОРТИРОВАНИЕ И ХРАНЕНИЕ

Транспортирование выключателей должно производиться крытым транспортом. При транспортировании выключателей в контейнерах допускается их перевозка открытым транспортом.

Транспортирование упакованных выключателей должно исключать возможность непосредственного воздействия на них атмосферных осадков и агрессивных сред.

Хранить выключатели необходимо в упаковке предприятия в закрытом сухом и чистом помещении при отсутствии в окружающей среде пыли, кислотных и других паров, отрицательно влияющих на материалы выключателя и упаковку.

8 СВЕДЕНИЯ ОБ УТИЛИЗАЦИИ

Выключатели после окончания срока службы подлежат разборке и передаче организациям, которые перерабатывают черные и цветные металлы.

Опасных для здоровья людей и окружающей среды веществ и металлов в конструкции выключателей нет.

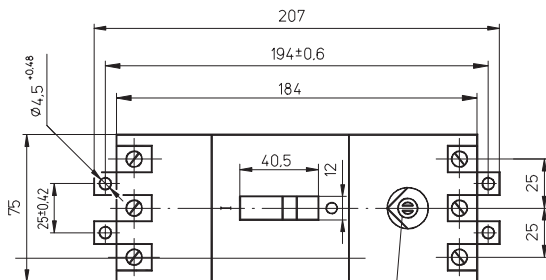
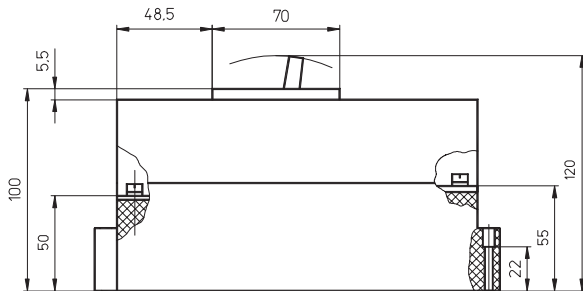
9 СВЕДЕНИЯ О РЕАЛИЗАЦИИ

Выключатели по реализации ограничений не имеют.

Примечание - Вследствие постоянной работы по усовершенствованию существующей конструкции может быть некоторое несоответствие между руководством и изделием.

ПРИЛОЖЕНИЕ А

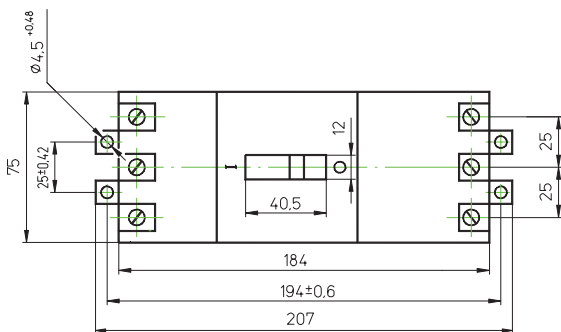
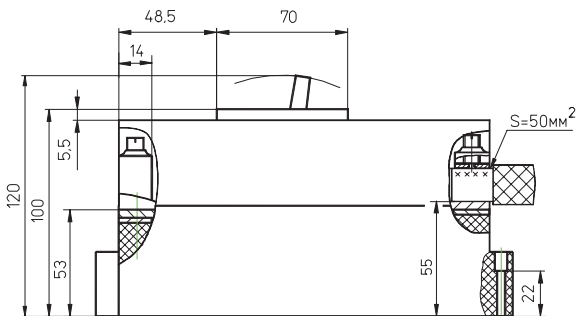
Габаритные, установочные, присоединительные размеры и масса выключателей



Для выключателей с регулировкой номинального тока тепловых расцепителей и температурной компенсацией

Масса не более 1,4 кг

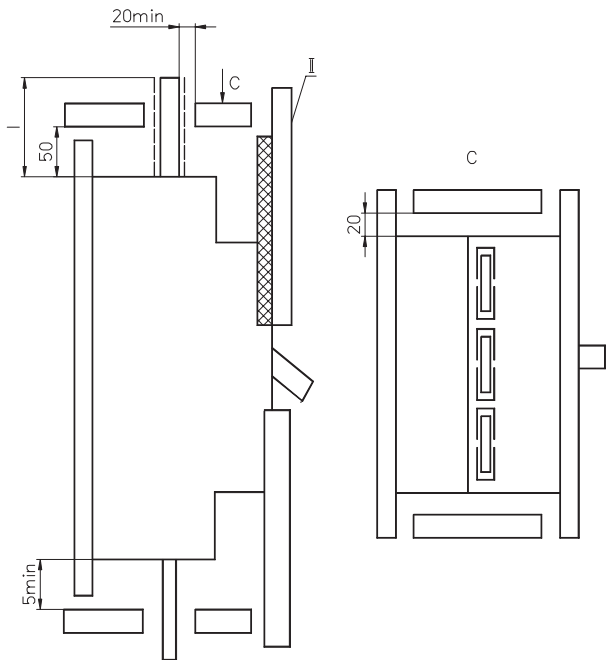
Рис. А.1 - Выключатели типа АЕ 2040, АЕ 2050М.



Масса не более 1,6 кг

Рис. А.2 - Выключатели автоматические АЕ 2053М1; АЕ 2056М1 с хомутными зажимами для подсоединения внешних проводников сечением от 6 до 50 мм².

ПРИЛОЖЕНИЕ Б



I - изолировать на длине 100 мм
II - изолировать

Рис. Б.1 - Минимально допустимые расстояния выключателей до металлических частей комплектного устройства.

ПРИЛОЖЕНИЕ В (СПРАВОЧНОЕ)
Время-токовые характеристики выключателей
при одновременной нагрузке всех полюсов

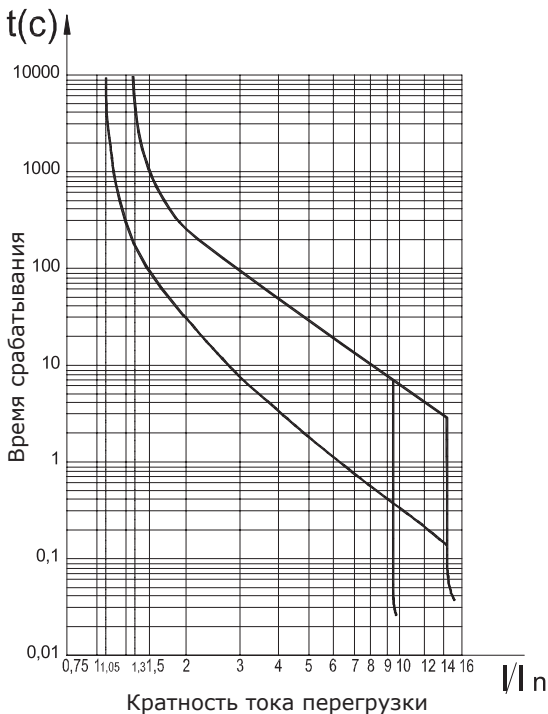


Рис. В.1 - Выключатели с электромагнитными и тепловыми расцепителями с уставкой по току срабатывания $12 I_n$ при температуре 30°C

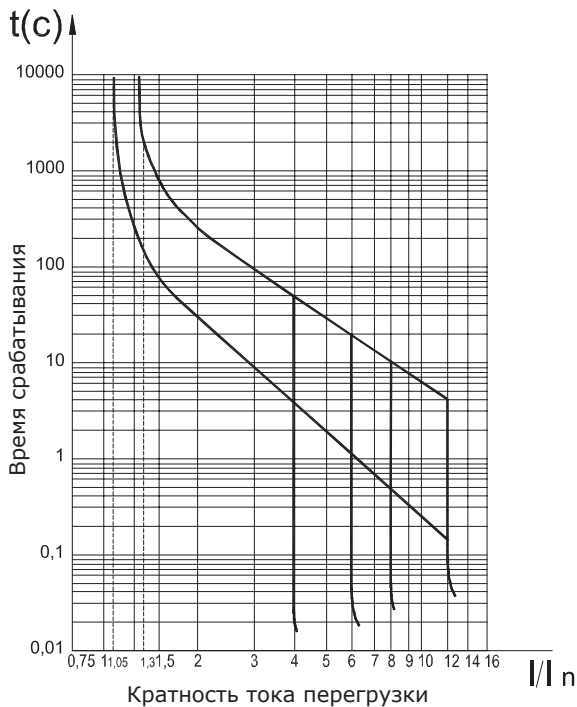


Рис. В.2 - Выключатели с электромагнитными и тепловыми расцепителями с уставкой по току срабатывания $5 I_n$, $10 I_n$ при температуре 30°C

ПРИЛОЖЕНИЕ Г
Принципиальные электрические схемы
выключателей АЕ 2040, АЕ 2050М, АЕ 2050М1

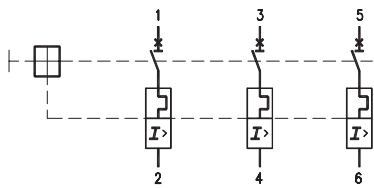


Рис. Г.1.

Исполнения АЕ
 АЕ2046М-100;
 АЕ2046-10Р;
 АЕ2046-100;
 АЕ2056М-10Р;
 АЕ2056М-100;
 АЕ2056М1-100

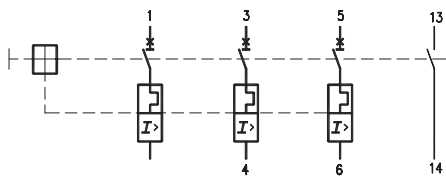


Рис. Г.2.

АЕ2046-20Р;
 АЕ2046-200;
 АЕ2056М-20Р;
 АЕ2056М-200;
 АЕ2056М1-200

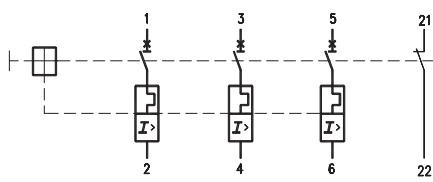


Рис. Г.3.

АЕ2046-30Р;
 АЕ2046-300;
 АЕ2056М-30Р;
 АЕ2056М-300;
 АЕ2056М1-300

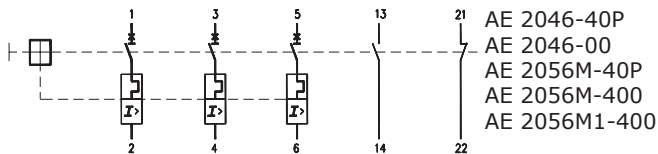


Рис. Г.4.

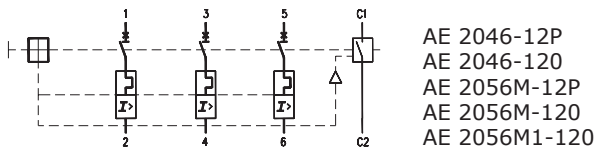


Рис. Г.5.

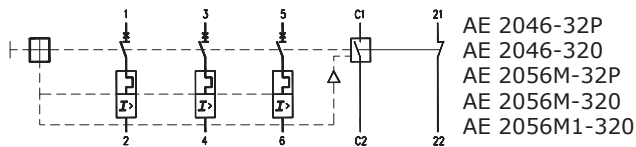


Рис. Г.6.

**ПАСПОРТ
ВЫКЛЮЧАТЕЛЬ АВТОМАТИЧЕСКИЙ
ТИПА АЕ2040; АЕ2050М; АЕ2050М1**

**Основные технические данные и характеристики
АЕ2040; АЕ2050М; АЕ2050М1***

Номинальное рабочее напряжение (U_e) – 400 В переменного тока частоты 50, 60 Гц.

Номинальный ток (I_n) А. АЕ2040 – 10; 12,5; 16; 20; 25; 31,5; 40; 50; 63; АЕ2050М – 80; 100; АЕ2050М1 – 125.

Уставка расцепителей токов короткого замыкания $12 I_n$ до 63 А включительно

$10 I_n$ (80; 100; 125 А);

$5 I_n$ (63 А для АЕ2043 и 80; 100 ; 125 А для АЕ2053М и АЕ2053М1)

Род тока и номинальное напряжение независимого расцепителя (U_c) 12AC/DC; 24AC/DC; 48AC/DC; 110AC/DC; 230AC/220DC; 400AC

* – на маркировке выключателя

Содержание серебра, г:

– выключатель на токи 10...16 А – 0,22305.

– выключатель на токи 20...50 А – 0,57888.

– выключатель на ток 63 А – 1,20453.

– выключатель на токи 80...125А – 1,85232.

– вспомогательный контакт – 0,0377.

– независимый расцепитель – 0,0377.

Комплект поставки:

- выключатель;

- руководство по эксплуатации (совмещенное с паспортом) – 1 шт. в упаковку.

Гарантийные обязательства

Изготовитель гарантирует соответствие характеристик выключателя при соблюдении потребителем условий транспортирования, хранения, монтажа и эксплуатации.

Гарантийный срок устанавливается 5 лет со дня ввода выключателя в эксплуатацию, при числе циклов коммутационной и механической износостойкости, не превышающем установленного в технических условиях, но не более 6 лет с момента изготовления.

Свидетельство о приемке

Автоматический выключатель (типоисполнение на маркировке выключателя) соответствует ТУ3422-027-05758109-2007 и признан годным к эксплуатации.

Дата изготовления маркируется на выключателе

Технический контроль произведен



Россия, 305000, г. Курск, ул. Луначарского, 8

<http://energo24.ru>