

Автоматические выключатели в литом корпусе серии АЕ20

Соответствуют требованиям стандартов ГОСТ 50030.2 ТР ТС 004/2011, ТР ТС 001/2011



Автоматические выключатели общепромышленного применения АЕ2040М, АЕ2040, АЕ2050М, АЕ2050М1, АЕ2060М1 выпускаются в трехполюсном исполнении и предназначены для применения в электрических цепях переменного тока частотой 50, 60 Гц на напряжения до 400 В с рабочими токами до 160 А, для защиты от токов коротких замыканий и перегрузок, для нечастых оперативных коммутаций.



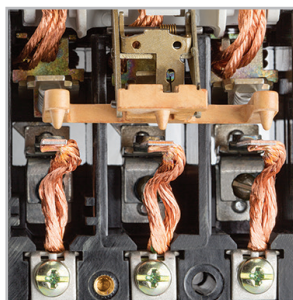
Преимущества

- Реализация любых технических решений
 - полный ряд номинальных токов от 0,6 до 160 А.
- Удобство эксплуатации
 - удобная эксплуатация автоматического выключателя за счет возможности регулировки номинального значения пропускаемого тока.
- Расширенные области применения
 - применение в условиях повышенной вибро- и ударостойкости (сейсмостойкость 9 баллов по MSK-64);
 - защита электрооборудования АЭС, подтверждено лицензией АЭС;
 - возможность применения в суровых условиях эксплуатации, климатические исполнения УХЛ.

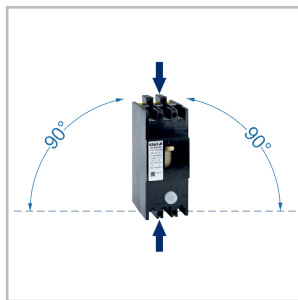
Особенности конструкции



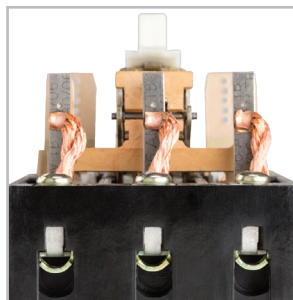
Регулировка теплового расцепителя.



Применение в контактной системе экструдированных серебрографитовых контактов.



Монтаж вертикально или поворот вправо/влево на 90°. Подвод питания сверху и снизу.



Возможность подключения проводников без кабельных наконечников (для исполнения АЕ20Х₁Х₂М).



Температура эксплуатации от -60 до +40°С.

Структура условного обозначения

АЕ20 X₁X₂X₃X₄X₅X₆X₇-X₈...А-X₉...I_n-400АС-НРХ₁₀...УЗ-X₁₁-КЭАЗ

АЕ20	- Обозначение серии автоматического выключателя
X ₁	Цифровой код по наибольшему току в токовом ряду модификации автоматических выключателей: 4 - до 63 А; 5 - до 100 А; 6 - до 160 А.
X ₂	-Цифровой код расцепителя максимального тока: 3 - для защиты от токов короткого замыкания (электромагнитный); 6 - для защиты от токов перегрузки и токов короткого замыкания (тепловой + электромагнитный); 0 - обобщённое обозначение
X ₃ X ₄	- Обозначение модернизации: отсутствует - базовое исполнение с габаритами ШхДхВ: 75x207x90; М - модификация модернизированного автоматического выключателя с габаритами ШхДхВ: 75x145x90 до 63А и выключатель с габаритами 75x207x90 на токи 80 и 100 А; М1 - модификация модернизированных автоматических выключателей с габаритами ШхДхВ: 75x207x90 на токи 125 и 160 А.
X ₅	- Код наличия вспомогательных контактов: 1 - без вспомогательных контактов; 2 - один замыкающий контакт (13); 3 - один размыкающий контакт (1р); 4 - один замыкающий и один размыкающий контакты (13+1р).
X ₆	- Наличие независимого расцепителя: 0 - без независимого расцепителя; 2 - с независимым расцепителем.
X ₇	- Наличие регулировки теплового расцепителя: 0 - без регулировки; Р - с регулировкой.
X ₈ ...А	- Номинальный ток расцепителей
X ₉ ...I _n	- Уставка расцепителей тока короткого замыкания
400АС	- Уставка расцепителей тока короткого замыкания
НРХ ₁₀ ...	- Напряжение, рода тока независимого расцепителя (при его наличии)
УЗ	- Обозначение климатического исполнения
X ₁₁	- Обозначение исполнения по виду приемки (условия поставки): АЭС - для атомных электростанций; при отсутствии - приемка ОТК.
КЭАЗ	- Торговая марка

Технические характеристики

Наименование параметра	Обозначение параметра																
Серии																	
	AE2046M-100	AE2046M-400	AE2046M-320	AE2043M-100	AE2046M-400	AE2043M-320	AE2046-10P	AE2046-20P	AE2046-30P	AE2046-40P	AE2046-12P	AE2046-32P	AE2046-100	AE2046-200	AE2046-300	AE2046-400	AE2046-120
Номинальный ток I_n , А	0,6; 1; 1,25; 1,6; 2; 2,5; 3,15; 4; 5; 6,3; 8; 10; 12,5; 16; 20; 25; 31,5; 40; 50; 63						10; 12,5; 16; 20; 25; 31,5; 40; 50; 63										
Номинальное напряжение (U_n), В	До 400																
Уставка электромагнитного расцепителя на переменном токе, А	12																
Уставка электромагнитного расцепителя на постоянном токе, А	12																
Номинальная предельная наибольшая отключающая способность (I_{cu}), кА																	
при 400 AC	4,5 - (0,6; 31,5; 40; 50; 63 А)		1 - (1; 1,25; 5; 6,3; 8 А)		4,5 - (31,5; 40; 50; 63 А)		1 - (0,6; 1; 1,25; 5; 6,3; 8 А)		2 - (10; 12,5 А)		3 - (16; 20; 25 А)		6 - (31,5; 40; 50; 63 А)				
при 220 DC	0,3 - (1,6; 2 А)		0,4 - (2,5; 3,15 А)		0,6 - (4 А)		1,5 - (10; 12,5 А)		2,5 - (16 А)		3 - (20; 25 А)						
при 440 DC																	
Наличие регулировки и температурной компенсации расцепителей тока перегрузки	-	-	-	-	-	-	+	+	+	+	+	+	-	-	-	-	-
Тип расцепителя																	
Электромагнитный расцепитель, кол-во	+(3)	+(3)	+(3)	+(3)	+(3)	+(3)	+(3)	+(3)	+(3)	+(3)	+(3)	+(3)	+(3)	+(3)	+(3)	+(3)	+(3)
Тепловой расцепитель	+(3)	+(3)	+(3)	-	-	-	+(3)	+(3)	+(3)	+(3)	+(3)	+(3)	+(3)	+(3)	+(3)	+(3)	+(3)
Независимый расцепитель	-	-	+	-	-	+	-	-	-	-	+	+	-	-	-	-	+
Вспомогательные контакты																	
Замыкающие кол-во	-	+(1)	-	-	+(1)	-	-	+(1)	-	+(1)	-	-	-	+(1)	-	+(1)	-
Размыкающие кол-во	-	+(1)	+(1)	-	+(1)	+(1)	-	-	+(1)	+(1)	-	+(1)	-	-	+(1)	+(1)	+(1)
Номинальная рабочая отключающая способность (I_{cs})																	
% от I_{cu}	100																
Износостойкость																	
Общая, циклов ВО	10000						16000										
Коммутационная, циклов ВО																	
при 400 AC													10000				
при 220 DC	10000 (0,6-16 А; 4000 (20-63 А)																
при 440 DC																	
Габаритные размеры (ВхШхГ):	120x75x145						120x75x207										
Масса, кг	до 1,4																

Уставка электромагнитного расцепителя, выделенная жирным шрифтом, является базовой.

Наименование параметра	Обозначение параметра																						
Серии																							
	AE2043-100	AE2043-200	AE2043-300	AE2043-400	AE2043-120	AE2043-320	AE2056M-10P	AE2056M-20P	AE2056M-30P	AE2056M-40P	AE2056M-12P	AE2056M-32P	AE2056M-100	AE2056M-200	AE2056M-300	AE2056M-400	AE2056M-120	AE2056M-320	AE2053M-100	AE2053M-200	AE2053M-300	AE2053M-400	AE2053M-120
Номинальный ток $I_{н}$, А	10; 12,5; 16; 20; 25; 31,5; 40; 50; 63						80; 100						80; 100										
Номинальное напряжение (U_e), В	До 400																						
Уставка электромагнитного расцепителя на переменном токе, А	12 (5 для 63 А)						10						5; 10										
Уставка электромагнитного расцепителя на постоянном токе, А	12 (5 для 63 А)						10						5; 10										
Номинальная предельная наибольшая отключающая способность ($I_{св}$), кА																							
при 400 АС	2-(10; 12,5 А);						3-(16; 20; 25 А)						6										
при 220 DC	3-(16; 20; 25 А)						6-(31,5; 40; 50; 63 А)																
при 440 DC	6-(31,5; 40; 50; 63 А)																						
Наличие регулировки и температурной компенсации расцепителей тока перегрузки	-	-	-	-	-	-	+	+	+	+	+	+	-	-	-	-	-	-	-	-	-	-	-
Тип расцепителя																							
Электромагнитный расцепитель, кол-во	+(3)	+(3)	+(3)	+(3)	+(3)	+(3)	+(3)	+(3)	+(3)	+(3)	+(2)	+(2)	+(3)	+(3)	+(3)	+(3)	+(2)	+(2)	+(3)	+(3)	+(3)	+(3)	+(3)
Тепловой расцепитель	-	-	-	-	-	-	+(3)	+(3)	+(3)	+(3)	+(3)	+(3)	+(3)	+(3)	+(3)	+(3)	+	+	-	-	-	-	-
Независимый расцепитель	-	-	-	-	+	+	-	-	-	-	+	+	-	-	-	-	+	+	-	-	-	-	+
Вспомогательные контакты																							
Замыкающие кол-во	-	+(1)	-	+(1)	-	-	-	+(1)	-	+(1)	-	-	-	+(1)	-	+(1)	-	-	-	+(1)	-	+(1)	-
Размыкающие кол-во	-	-	+(1)	+(1)	-	+(1)	-	-	+(1)	+(1)	-	+(1)	-	-	+(1)	+(1)	-	+(1)	-	-	+(1)	+(1)	-
Номинальная рабочая отключающая способность ($I_{ср}$)																							
% от $I_{св}$	100																						
Износостойкость																							
Общая, циклов ВО	16000																						
Коммутационная, циклов ВО																							
при 400 АС	10000						5000 (80 А); 3000 (100 А)																
при 220 DC																							
при 440 DC																							
Габаритные размеры (ВхШхГ):	120x75x207																						
Масса, кг	До 1,4																						

Максимальные расцепители токов

Расцепители тока короткого замыкания - электромагнитные мгновенного действия:

- при нагрузке любых двух полюсов током:
 - 0,8 токовой уставки не вызывают размыкание выключателя в течение 0,2 с,
 - 1,2 токовой уставки обеспечивают размыкание выключателя в течение 0,2 с;
- при нагрузке каждого полюса отдельно током 1,3 токовой уставки вызывают размыкание автоматического выключателя в течение 0,2 с.

Расцепители тока перегрузки - тепловые, с обратной зависимостью выдержкой времени, при контрольной температуре 30°C при нагрузке всех полюсов имеют:

- условный ток нерасцепления - $1,05 I_n$;
- условный ток расцепления - $1,3 I_n$;
- условное время:
 - 1 ч. для расцепителей 16-63 А,
 - 2 ч. для расцепителей 80-160 А.

Регулировка номинального тока тепловых расцепителей:

- от 0,9 до $1,15 I_n$ (для автоматических выключателей на токи 10...50 А);
- от 0,9 до $1 I_n$ (для автоматических выключателей на токи 63; 80; 100 А).

Артикулы

Наименование*	Количество полюсов	Номинальный ток, А	Номинальное напряжение, В	Наибольшая отключающая способность, кА	Артикул
AE2046-100-10A-12I _n -400AC-U3	3	10	400	2	104220
AE2046-100-12,5A-12I _n -400AC-U3	3	12,5	400	2	104221
AE2046-100-16A-12I _n -400AC-U3	3	16	400	3	104222
AE2046-100-20A-12I _n -400AC-U3	3	20	400	3	104223
AE2046-100-25A-12I _n -400AC-U3	3	25	400	3	104224
AE2046-100-31,5A-12I _n -400AC-U3	3	31,5	400	6	104225
AE2046-100-40A-12I _n -400AC-U3	3	40	400	6	104226
AE2046-100-50A-12I _n -400AC-U3	3	50	400	6	104227
AE2046-100-63A-12I _n -400AC-U3	3	63	400	6	104228
AE2056M-100-80A-10I _n -400AC-U3	3	80	400	6	104466
AE2056M-100-100A-10I _n -400AC-U3	3	100	400	6	104465
AE2056M1-100-125A-10I _n -400AC-U3	3	125	400	6	104517
AE2066M1-100-125A-10I _n -400AC-U3	3	125	400	10	104542
AE2066M1-100-160A-10I _n -400AC-U3	3	160	400	10	104544
AE2046M-100-0,6A-12I _n -400AC-U3	3	0,6	400	4,5	104611
AE2046M-100-1A-12I _n -400AC-U3	3	1	400	1	104612
AE2046M-100-1,25A-12I _n -400AC-U3	3	1,25	400	1	104613
AE2046M-100-1,6A-12I _n -400AC-U3	3	1,6	400	0,3	104614
AE2046M-100-2A-12I _n -400AC-U3	3	2	400	0,3	104618
AE2046M-100-2,5A-12I _n -400AC-U3	3	2,5	400	0,4	104619
AE2046M-100-3,15A-12I _n -400AC-U3	3	3,15	400	0,4	104622
AE2046M-100-4A-12I _n -400AC-U3	3	4	400	0,6	104624
AE2046M-100-5A-12I _n -400AC-U3	3	5	400	1	104626
AE2046M-100-6,3A-12I _n -400AC-U3	3	6,3	400	1	104628
AE2046M-100-8A-12I _n -400AC-U3	3	8	400	1	104630
AE2046M-100-10A-12I _n -400AC-U3	3	10	400	1,5	104615
AE2046M-100-12,5A-12I _n -400AC-U3	3	12,5	400	1,5	104616
AE2046M-100-16A-12I _n -400AC-U3	3	16	400	2,5	104617
AE2046M-100-20A-12I _n -400AC-U3	3	20	400	3	104620
AE2046M-100-25A-12I _n -400AC-U3	3	25	400	3	104621
AE2046M-100-31,5A-12I _n -400AC-U3	3	31,5	400	4,5	104623
AE2046M-100-40A-12I _n -400AC-U3	3	40	400	4,5	104625
AE2046M-100-50A-12I _n -400AC-U3	3	50	400	4,5	104627
AE2046M-100-63A-12I _n -400AC-U3	3	63	400	4,5	104629

* Полный перечень всех исполнений автоматических выключателей AE20 Вы можете найти на сайте www.keaz.ru

Комплект поставки

Наименование	AE2040M	AE2040	AE2050	AE2050M	AE2060M
Автоматический выключатель серии AE20, AE20M	+	+	+	+	+
Крепежные детали для установки автоматического выключателя	+	+	+	+	+
Паспорт с руководством по эксплуатации для AE20, AE20M - 1 шт. на упаковку;	+	+	+	+	+
Сертификат соответствия на партию, поставляемую в один адрес, - 1 шт.	+	+	+	+	+

Дополнительные устройства

Вспомогательные контакты

Вспомогательные контакты предназначены для коммутации цепей управления соответствуют ГОСТ Р 50030.5.1-2005.

Минимальная включающая способность на переменном токе: 5 мА при 17 В. Коммутационная и механическая износостойкость при приведенных значениях токов и напряжений соответствует общему количеству циклов оперирования автоматических выключателей.

Технические характеристики

Категория применения	AC15				DC13		
	Номинальное напряжение (U_e), В	48	110	230	380	24	110
Номинальный рабочий ток (I_n), А	4	3	1,5	1	4	1,3	0,5
Условный тепловой ток (I_{the}), А	5						

Независимый расцепитель

Независимый расцепитель обеспечивает:

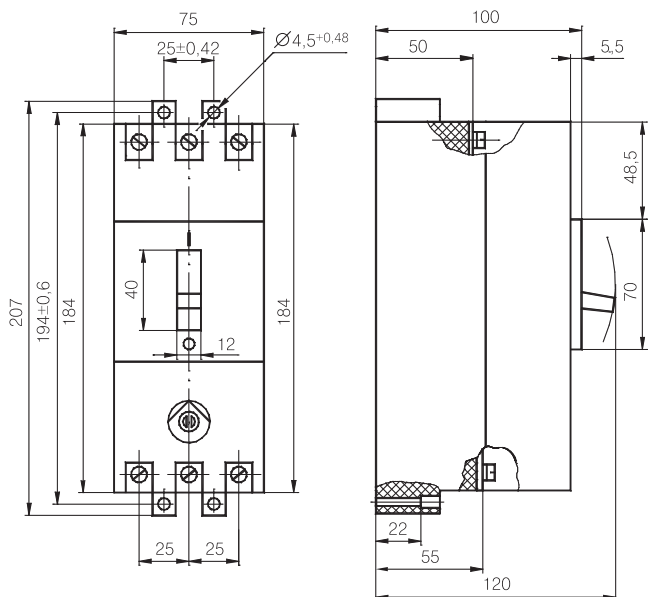
- отключение включенного автоматического выключателя при подаче на выводы катушки расцепителя напряжения постоянного или переменного тока;
- расцепление автоматического выключателя при напряжениях в пределах от 70% до 110% номинального напряжения.

Технические характеристики

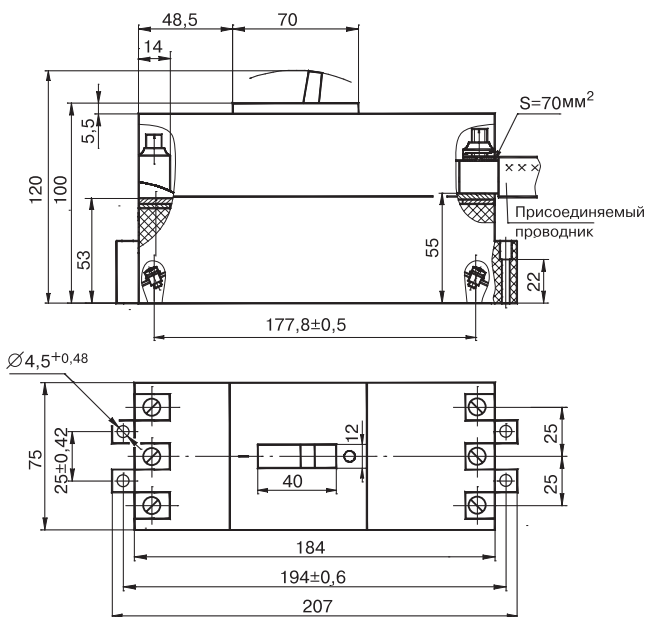
Номинальное напряжение (U_e), В	
Переменный ток (AC) частоты 50, 60 Гц и постоянный (DC)	Переменный ток частоты 50, 60 Гц
12AC/DC, 24AC/DC, 48AC/DC, 110AC/DC, 230AC/220DC	400 AC

Габаритные, установочные и присоединительные размеры

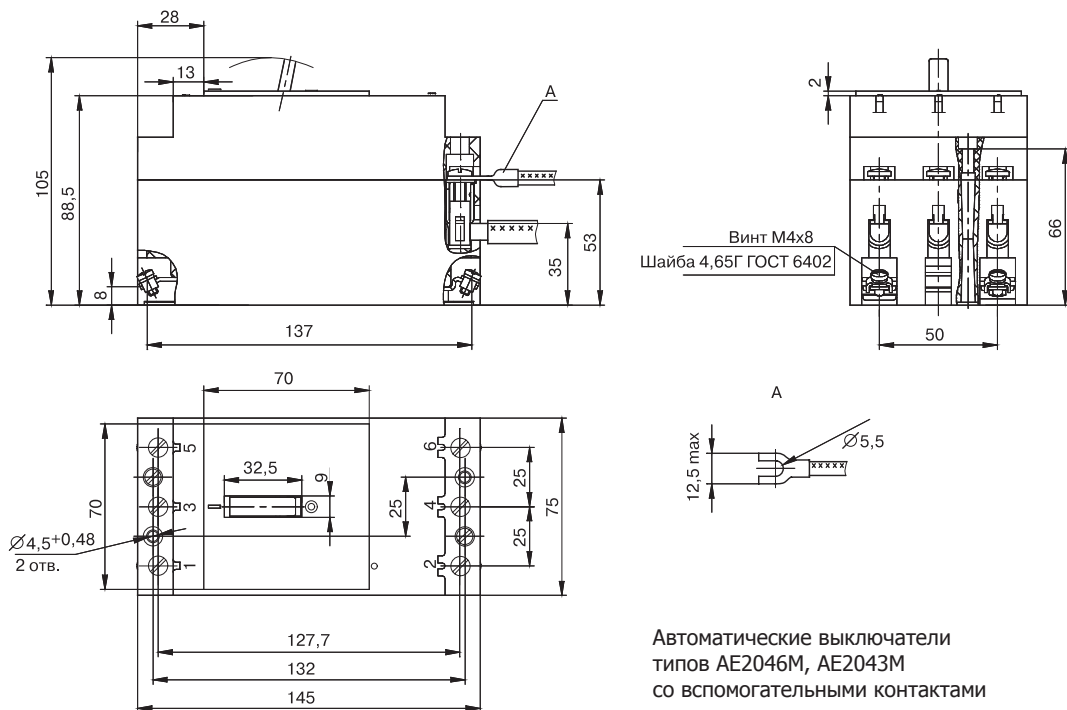
АЕ2043(6), АЕ2053(6)М



АЕ2053(6)М1, АЕ2063(6)М1

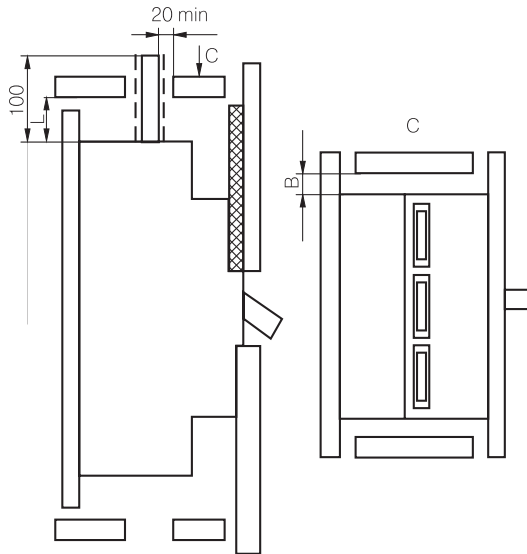


АЕ2043(6)М



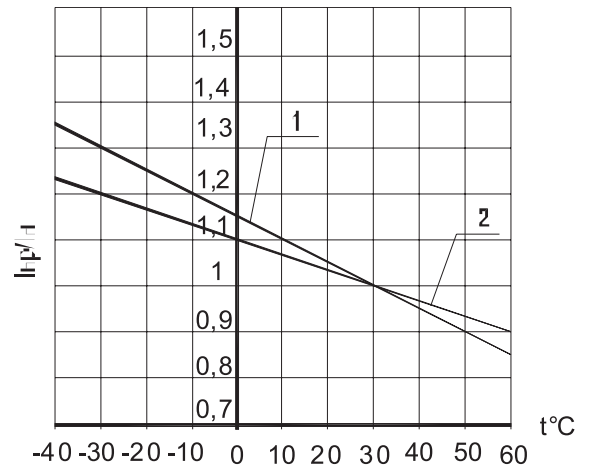
Автоматические выключатели
типов АЕ2046М, АЕ2043М
со вспомогательными контактами

Минимально допустимые расстояния от автоматических выключателей до металлических частей



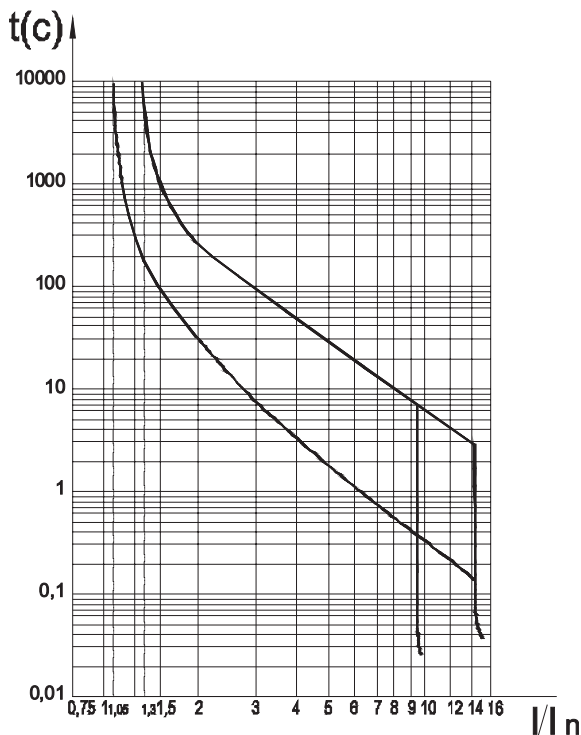
Тип автоматического выключателя	Размеры, мм не менее	
	L	B
AE2040M	10	10
AE2040	50	20
AE2050M	50	20
AE2060M1	80	20

Зависимость номинального рабочего тока автоматических выключателей от температуры окружающего воздуха

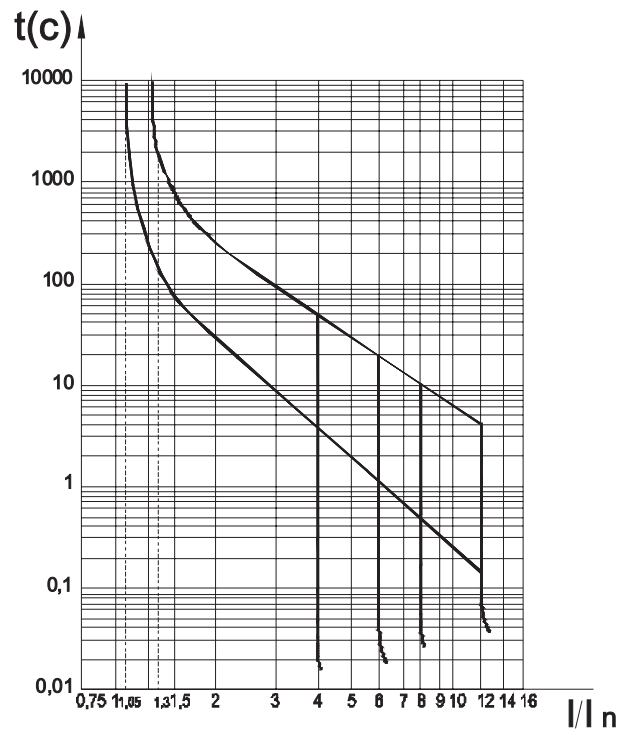


t (°C) - время срабатывания;
1 - без температурной компенсации;
2 - с температурной компенсацией

Время-токовые характеристики автоматических выключателей при одновременной нагрузке всех полюсов (справочные)



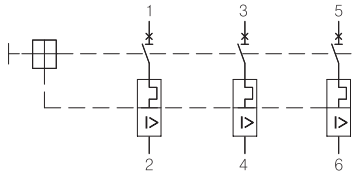
Автоматические выключатели с электромагнитными и тепловыми расцепителями с уставкой по току срабатывания $12 I_n$ при температуре 30°C .



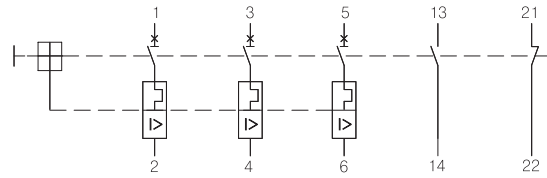
Автоматические выключатели с электромагнитными и тепловыми расцепителями с уставкой по току срабатывания $5 I_n$, $10 I_n$ при температуре 30°C .

Принципиальные электрические схемы

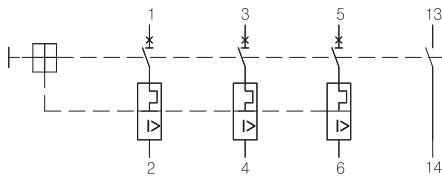
AE2046M-100, AE2046-10P, AE2046-100, AE2056M-10P,
AE2056M-100, AE2066M-100



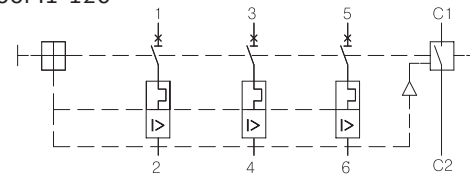
AE2046-40P, AE2046-400, AE2056M-40P, AE2056M-400,
AE2066M1-400



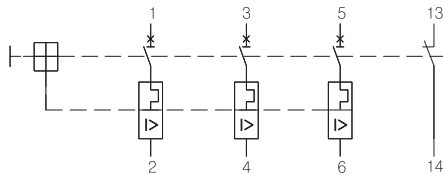
AE2046-20P, AE2046-200, AE2056M-20P, AE2056M-200,
AE2066M1-200



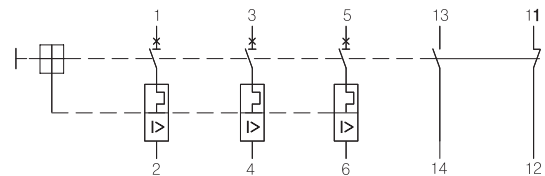
AE2046-12P, AE2046-120, AE2056M-12P, AE2056M-120,
AE2066M1-120



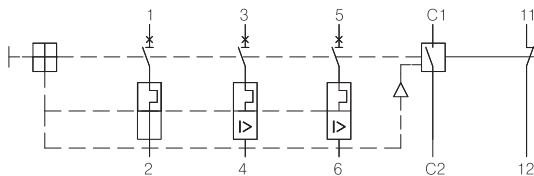
AE2046-30P, AE2046-300, AE2056M-30P, AE2056M-300,
AE2066M1-300



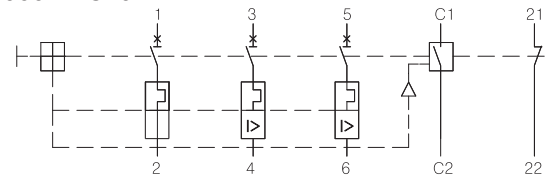
AE2046M-400



AE2046M-320



AE2046-32P, AE2046-320, AE2056M-32P, AE2056M-320,
AE2066M1-320



Характеристики присоединения

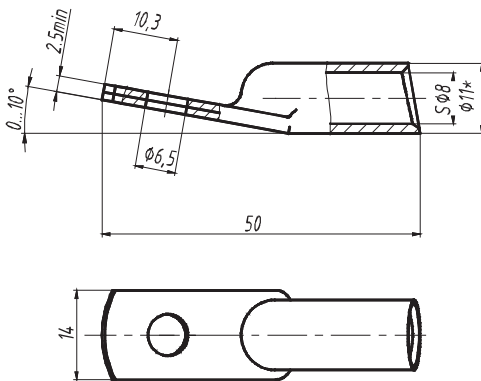
Зажимы главных контактов автоматического выключателя допускают присоединение медных и алюминиевых проводников следующим сечением:

Тип автоматического выключателя	Номинальные токи, А	Сечение присоединяемых проводников, мм ²		
		Минимальное	Максимальное	
			гибкого	одно- или многожильного жесткого
AE2040M	0,6-63	1,5* ¹	25* ¹	
AE2040	10-50	2,5	10* ¹	
	63		16* ² ; 25* ³	
AE2050M	80	6	25* ³	
	100		35* ⁴	
AE2050M1	125	6	50* ¹	
AE2060M1	125, 160	6	70* ¹	

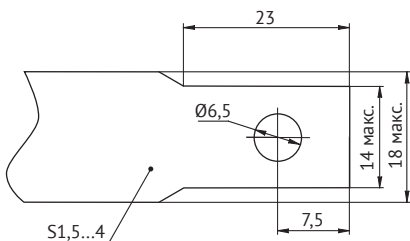
*1 - круглыми изолированными неподготовленными проводниками;
 *2 - с помощью стандартных кабельных наконечников по ГОСТ 7386-80;
 *3 - с помощью специальных медных кабельных наконечников;
 *4 - с помощью проволоки медной прямоугольного сечения по ГОСТ 434-78 с размером по ширине до 14 мм с расчетным сечением более 35 мм² или с помощью медных шин соответствующего сечения с заправленными концами.

Примечание: зажимы автоматических выключателей AE2040M допускают одновременное присоединение двух проводников: круглого неподготовленного и проводника, оконцованного плоским вилочным наконечником.

Специальный кабельный наконечник для AE2050M (6 шт. в комплекте)



Форма и размеры присоединяемой шины



Адаптер для крепления автоматического выключателя AE2040M на 35 мм DIN-рейку

