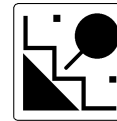




Сайт: <http://energo24.ru>

E-mail: [info@energo24.ru](mailto:info@energo24.ru)

*производитель оставляет за собой право на внесение незначительных конструктивных усовершенствований, которые могут быть не отражены в данном руководстве по эксплуатации.*

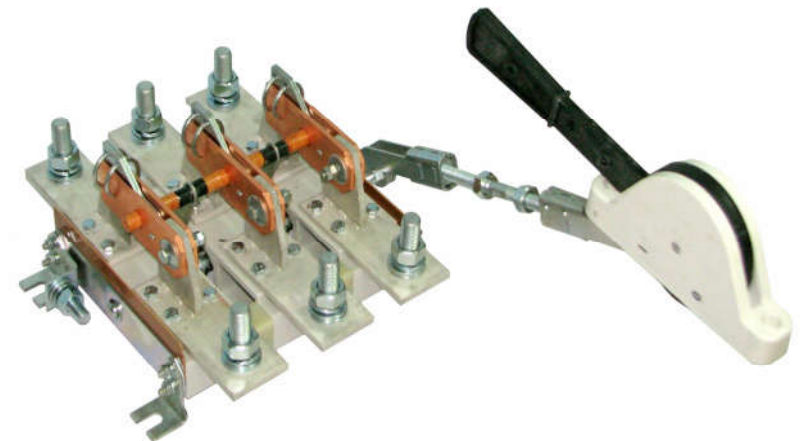


Акционерное общество  
«Корневский завод низковольтной аппаратуры»

ОКП 34 2400

## РАЗЪЕДИНИТЕЛИ СЕРИИ PE19

Руководство по эксплуатации  
ИБЮН.642723.038 РЭ



2017 г.

<http://energo24.ru>

Руководство по эксплуатации содержит сведения, необходимые для ознакомления с техническими характеристиками, устройством, правилами эксплуатации и техники безопасности, хранения и транспортирования разъединителей серии PE19, именуемых в дальнейшем «разъединители».

Все работы, связанные с монтажом и эксплуатацией разъединителей, должен проводить технический персонал, прошедший специальную подготовку.

## 1 ОПИСАНИЕ И РАБОТА

Аппараты соответствуют требованиям ГОСТ Р 50030.3 (МЭК 60947-3) и ТУ3424 - 014-05755766-2004.

### 1.1 Назначение аппаратов

1.1.1 Разъединители серии PE19 на номинальные токи 100, 250, 400, 630, 1000, 1600, 2000, 2500, 3150, 4000, 6300 А предназначены для проведения номинального тока и нечастых (до трех раз) в час неавтоматических коммутаций электрических цепей без нагрузки номинальным напряжением до 1000 В переменного тока частоты 50,60 Гц и номинальным напряжением до 1000 В постоянного тока в устройствах распределения электрической энергии.

1.1.2 Виды климатического исполнения УХЛ, Т категория размещения 3 по ГОСТ 15150. При этом высота над уровнем моря не более 2000 м.

1.1.3 Категория применения:

- для переменного тока AC-20 В;
- для постоянного тока DC-20 В.

1.1.4 Степень загрязнения окружающей среды 3.

### 1.2 Технические характеристики

1.2.1 Тип аппарата – разъединитель.

1.2.2 Число полюсов: 1, 2, 3

При этом исполнения могут быть на одно или два направления.

1.2.3 Род тока – переменный частоты 50 и 60 Гц и постоянный.

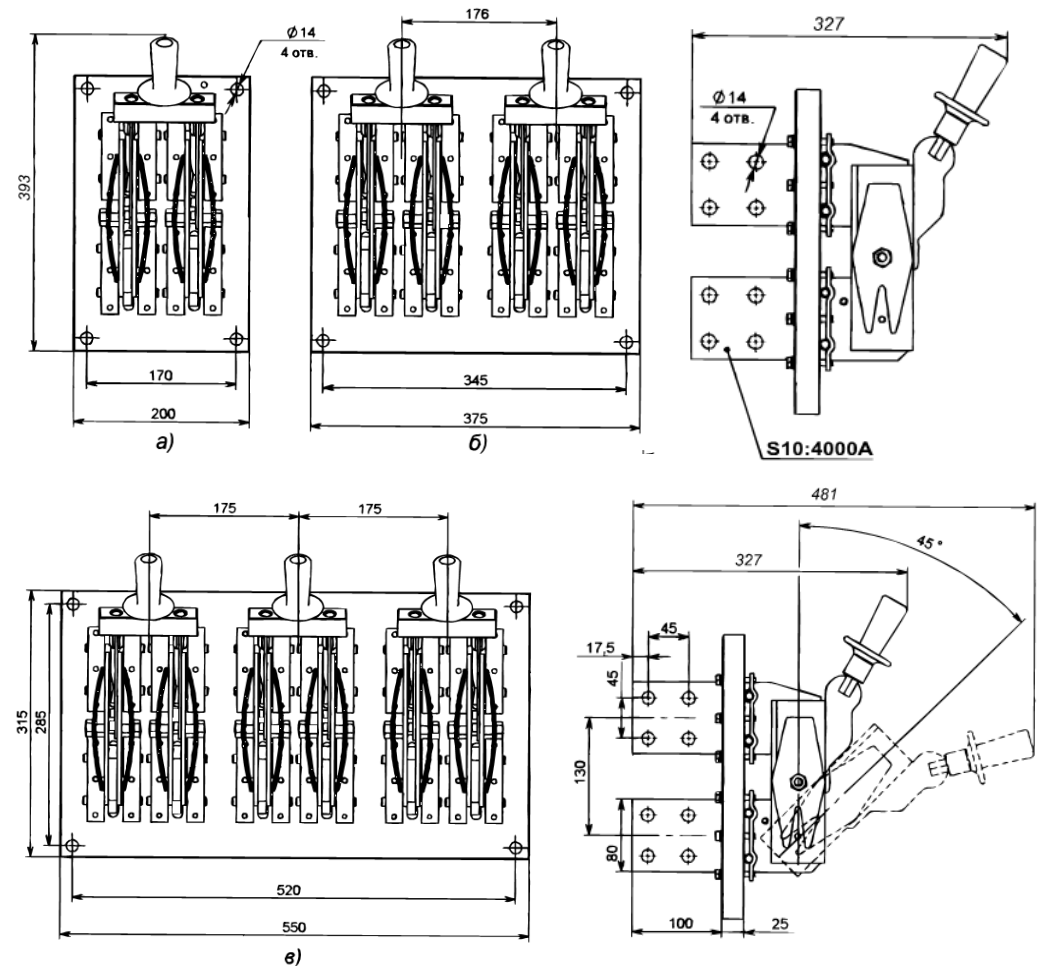
### 1.2.3 Номинальные значения параметров главной цепи

1.2.3.1 Номинальные рабочие напряжения ( $U_e$ ) и номинальные рабочие токи ( $I_e$ ) соответствуют значениям, указанным в таблице 1.

Номинальные рабочие токи аппаратов, встраиваемых в комплектные устройства, должны быть снижены на 5% на каждые 5 °С при температуре свыше 40 °С. от значений, указанных в таблице 1.

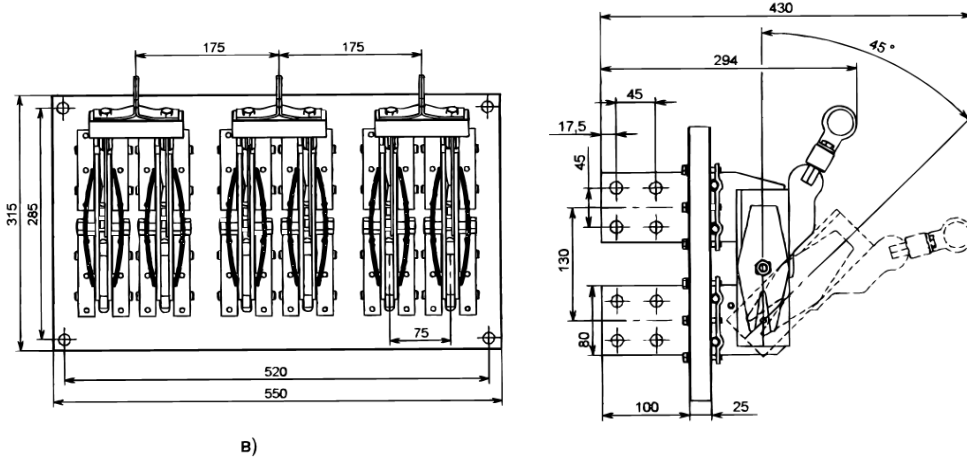
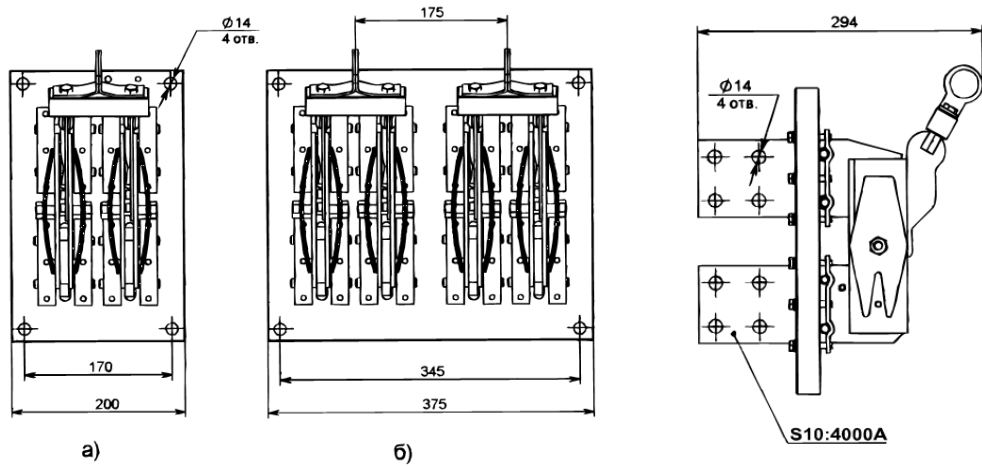
1.2.3.2 Условный тепловой ток на открытом воздухе ( $I_{th}$ ) - 100, 250, 400, 630, 1000, 1600, 2000, 2500, 3150, 4000 и 6300А.

1.2.3.3 Номинальный длительный ток ( $I_u$ ) соответствует номинальному рабочему току ( $I_e$ ) в продолжительном режиме.



Тип аппарата	Номинальный ток, А	Масса, кг	Число полюсов
PE19-47	4000	13,4	1
		26,6	2
		39,8	3

Рис. 57Б Разъединитель PE19 с рукояткой для полюсного оперирования, заднего присоединения шин  
 а) PE19-47-12270-00 УХЛ3; б) PE19-47-22270-00 УХЛ3;  
 в) PE19-47-32270-00 УХЛ3;



Тип аппарата	Номинальный ток, А	Масса, кг	Число полюсов
PE19-47	4000	13,2	1
		26,2	2
		39,2	3

Рис. 56Б Разъединитель PE19 с рычагом для пополюсного оперирования штангой, заднего присоединения шин  
 а) PE19-47-12260-00 УХЛЗ; б) PE19-47-22260-00 УХЛЗ;  
 в) PE19-47-32260-00 УХЛЗ;

Таблица 1

Категория применения	Номинальное рабочее напряжение $U_e$ , В	Номинальные рабочие токи $I_e$ , А
AC-20 В	~ 660	100, 250, 400
DC-20 В	- 440	
AC-20 В	~ 1000	630, 1000, 1600, 2000, 2500, 3150, 4000, 6300
DC-20 В	- 1000	

1.2.3.4 Номинальный режим эксплуатации – продолжительный.

1.2.3.5 Номинальный кратковременно выдерживаемый ток в условиях короткого замыкания ( $I_{cw}$ ) в течение 1 с должен соответствовать значениям, указанным в таблице 2.

1.2.3.6 Номинальный условный ток короткого замыкания разъединителей должен соответствовать значениям (для переменного тока действующее значение периодической составляющей), указанным в таблице 2.

Таблица 2

Характеристики в условиях короткого замыкания	Условный тепловой ток, А									
	100	250	400	630	1000	1600	2000 2500	3150	4000	6300
1. Номинальный кратковременно выдерживаемый ток, кА	3	8	17	17	18	20	30	40	48	76
2. Номинальный условный ток короткого замыкания, кА	6	14	26	32	100	100	100	100	100	110
3. Мощность, потребляемая аппаратом на один полюс, Вт	1,4	5,4	11,4	26,2	27,5	78,9	66,0 96,3	153	176	291

1.2.3.7 Номинальное напряжение изоляции ( $U_i$ ) – 660 и 1000 В переменного тока.

**1.2.4 Номинальные значения параметров вспомогательной цепи**

1.2.4.1 Номинальный рабочий ток :

- 6,3 А напряжением до 380 В переменного тока;

- 4 А напряжением до 220 В постоянного тока.

1.2.4.2 Частота переменного тока 50 и 60 Гц.

1.2.4.3 В качестве контактов вспомогательных цепей применяются путевые выключатели ВПК 2010 по ТУ16-526.433.

1.2.5 Превышение температуры выводов разъединителя в установленном тепловом режиме в нормальных условиях эксплуатации не более 65 °С, рукоятки привода - не более 25 °С.

1.2.6 Механическая износостойкость разъединителей не менее значений, приведенных в таблице 3.

Таблица 3

Тип разъединителя	Механическая износостойкость, циклы ВО
PE19-31	25000
PE19-35, PE19-37, PE19-39	10000
PE19-41, PE19-43	6300
PE19-44, PE19-45, PE19-46, PE19-47, PE19-49	4000

1.2.7 Разъединители обладают стойкостью к воздействию механических факторов в соответствии с ГОСТ 17516.1 для группы условий эксплуатации М4.

1.2.8 В отключенном положении разъединители должны соответствовать условиям, определенным для функции разъединения.

### 1.3 Состав разъединителей

1.3.1 Структура идентификационного обозначения типоразмеров аппаратов приведена в приложении А.

### 1.4 Устройство и работа

1.4.1 Разъединители (приложение Б) состоят из изоляционного основания, неподвижных и подвижных контактов, ручного привода.

Изоляционное основание служит базой для сборки основных сборочных единиц и для установки разъединителей на месте монтажа, выполнено в виде изоляторов или изоляционных панелей.

В конструкции разъединителей применена контактная система ножевого типа с видимым разрывом цепи. На изоляционное основание устанавливаются контактные узлы. Каждый контактный узел состоит из токоведущего элемента, предназначенного для присоединения вводных внешних проводников, токоведущего элемента, предназначенного для присоединения выводных внешних проводников, и подвижных контактов, жестко связанных с приводом разъединителя и предназначенных для осуществления замыкания и размыкания контактного узла. Подвижные контакты, выполненные в виде одной или нескольких параллельно расположенных пластин, находят на неподвижные контакты. Контактное нажатие создается пружинами (плоскими или пружинными кольцами).

Разъединители имеют исполнения с передним и задним присоединением проводников.

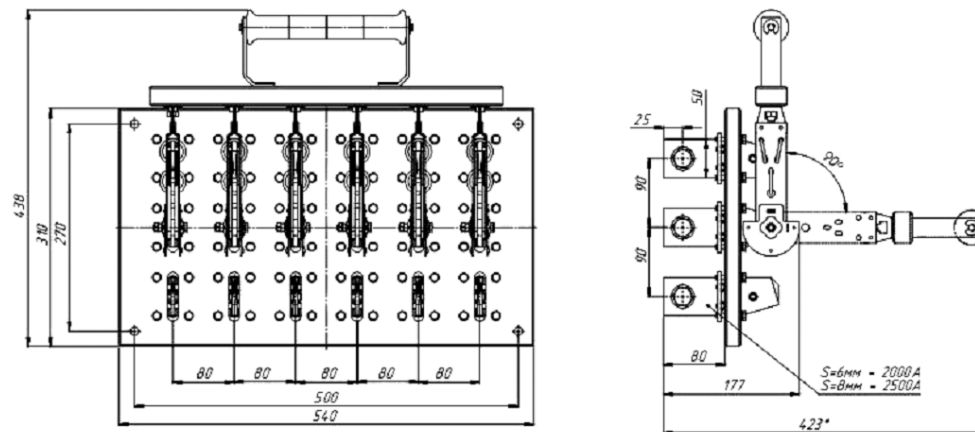


Рис. 54Б Разъединитель PE19 на два направления с центральной рукояткой PE19-44(45;46)-72210-00 УХЛ3

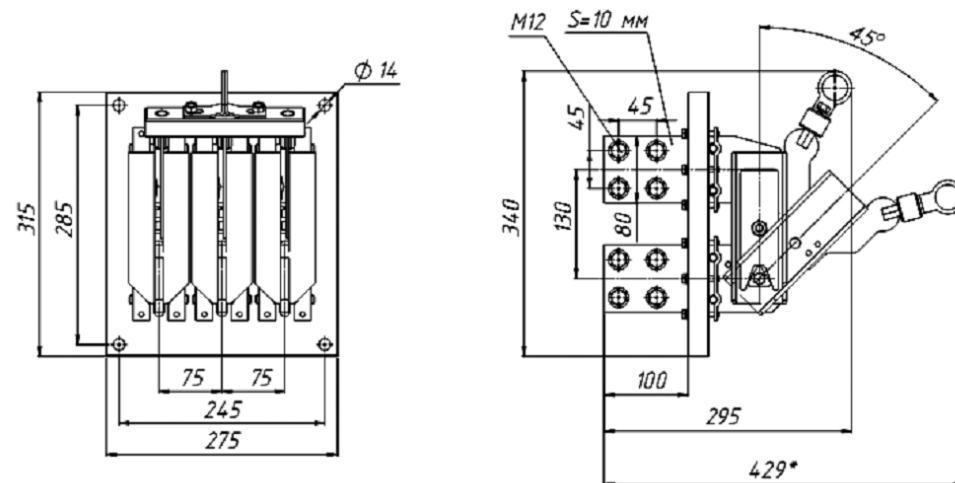
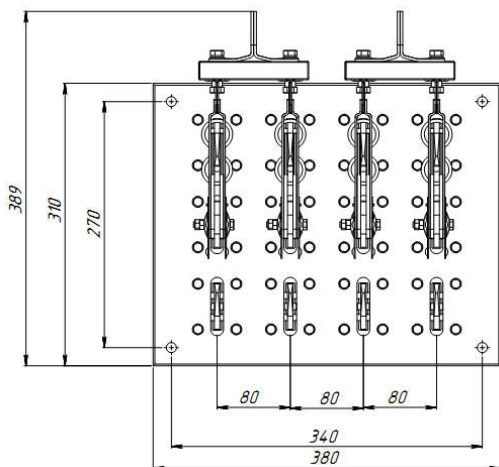
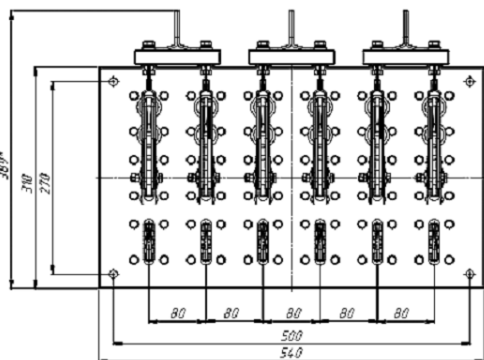
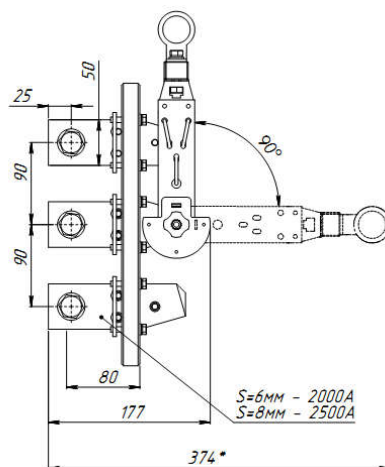


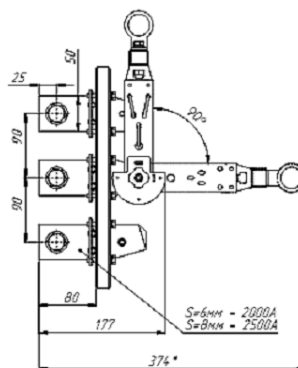
Рис. 55Б Разъединитель PE19 с центральным рычагом для управления штангой PE19-49-12290-00 УХЛ3



а)



б)



Разъединители имеют следующие исполнения по виду ручного привода:

- центральная рукоятка, расположенная непосредственно на разъединителе по его центру;
- боковая рукоятка, устанавливаемая на конце приводного вала справа или слева;
- боковая смещенная рукоятка, предназначенная для управления разъединителем, находящимся в НКУ, и устанавливаемая на боковой поверхности НКУ справа или слева;
- передняя смещенная рукоятка, предназначенная для управления разъединителем, находящимся в НКУ, и устанавливаемая на передней поверхности НКУ справа или слева;
- рычаг для управления штангой, расположенный непосредственно на разъединителе по его центру;
- рычаг для пополюсного оперирования штангой;
- рукоятка для пополюсного оперирования.

Разъединители на два направления не имеют исполнения с передней смещенной рукояткой.

Разъединители имеют исполнения с контактами вспомогательной цепи и без контактов вспомогательной цепи. Контакты вспомогательной цепи срабатывают с опережением при отключении главных контактов и с запаздыванием при их включении.

### 1.5 Маркировка

1.5.1 Маркировка должна быть выполнена в соответствии с ГОСТ Р 50030.3 и ГОСТ 18620 и содержать следующие данные:

- а) товарный знак или сокращенное наименование предприятия-изготовителя;
- б) идентификационное обозначение типа аппарата;
- в) обозначение разомкнутого и замкнутого положения графическими символами «0» и «1»;
- г) условное обозначение пригодности к разъединению согласно таблице 1 ГОСТ Р 50030.3;
- д) номинальные рабочие токи при номинальном рабочем напряжении и категории применения;
- е) надпись «НЕ ОТКЛЮЧАТЬ ПОД НАГРУЗКОЙ»;
- ж) номинальное напряжение изоляции  $U_i$ , В;
- и) род тока и значение номинальной частоты;
- к) наименование страны-изготовителя;
- л) обозначение ГОСТ Р 50030.3, для внутригосударственных поставок, допускается маркировать обозначение ГОСТ Р 50030.3 и ТУ3424-014-05755766-2004;

Рис. 53Б Разъединитель PE19 на два направления с рычагом для пополюсного оперирования штангой  
а) PE19-44(45;46)-62260-00 УХЛ3; б) PE19-44(45;46)-72260-00 УХЛ3

- м) знак обращения на рынке;
- н) дата изготовления;
- р) класс защиты от поражения электрическим током;

1.5.2 Допускается по заказу потребителей разъединители серии PE19 на номинальные токи 100, 250, 400, 630 и 1000 А с передней смещенной рукояткой, боковой смещенной рукояткой и пополюсным оперированием штангой маркировать «разъединители серии Р».

Структура идентификационного обозначения типоразмеров разъединителей серии Р приведена в приложении А.

Соответствие типоразмеров разъединителей серии PE19 и разъединителей серии Р приведено в таблице 4.

Таблица 4

Условный тепловой ток, А	Типоразмеры разъединителей серии PE19	Типоразмеры разъединителей серии Р
100	PE19-31-31140 УХЛ3	PC-1 УХЛ3
250	PE19-35-31140 УХЛ3	PC-2 УХЛ3
400	PE19-37-31140 УХЛ3	PC-4 УХЛ3
630	PE19-39-31140 УХЛ3	PC-6 УХЛ3, PC-6У3
100	PE19-31-31150 УХЛ3	PB-1 УХЛ3
250	PE19-35-31150 УХЛ3	PB-2 УХЛ3
400	PE19-37-31150 УХЛ3	PB-4 УХЛ3
630	PE19-39-31150 УХЛ3	PB-6 УХЛ3
400	PE19-37-31160 УХЛ3	P43 УХЛ3
630	PE19-39-31160 УХЛ3	P63 УХЛ3
1000	PE19-41-31160 УХЛ3	P103 УХЛ3, PC-10У3

Продолжение приложения Б

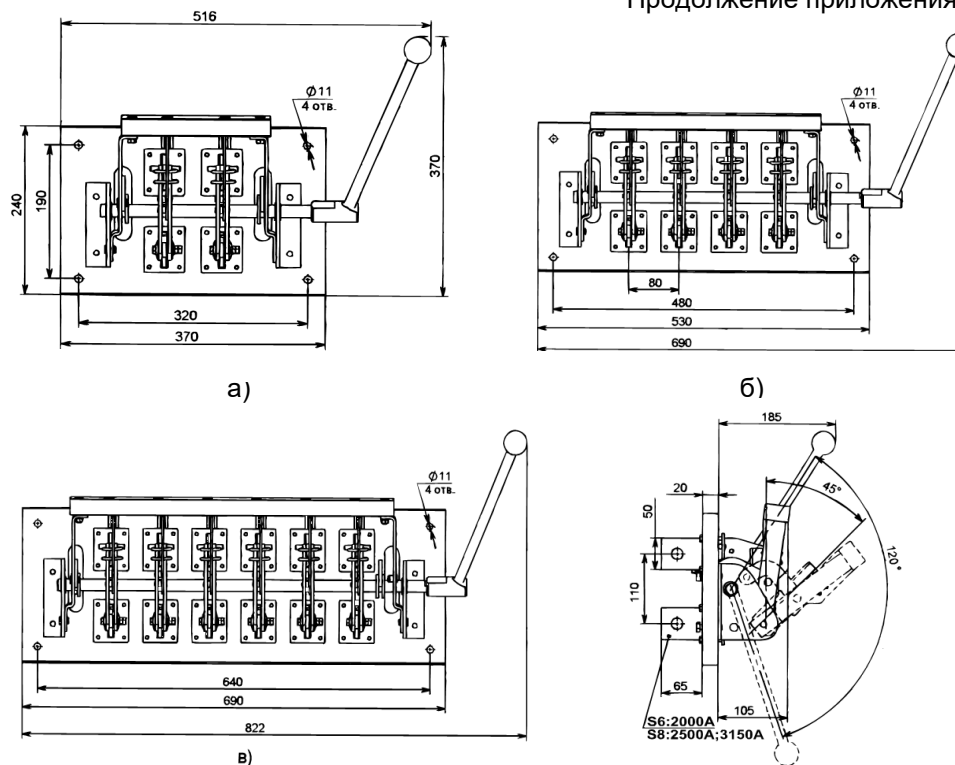


Рис. 52Б Разъединитель PE19 с боковой рукояткой, заднего присоединения шин  
а) PE19-44(45;46)-12220-00 УХЛ3; б) PE19-44(45;46)-22220-00 УХЛ3  
в) PE19-44(45;46)-32220-00 УХЛ3

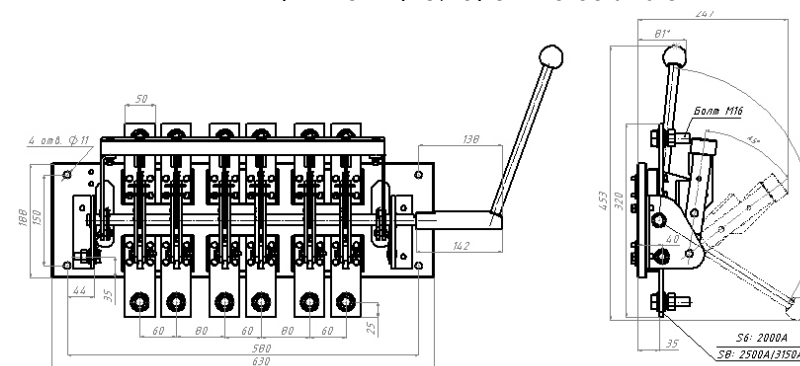


Рис. 51Б Разъединитель PE19 с боковой смещенной рукояткой  
PE19-44(45; 46)-31150-00 УХЛ3

**2 ИСПОЛЬЗОВАНИЕ ПО НАЗНАЧЕНИЮ**

2.1 Возможность работы разъединителей в условиях, отличных от указанных в настоящем руководстве по эксплуатации, технические характеристики разъединителей и мероприятия, которые должны выполняться при их эксплуатации в этих условиях, согласовываются между предприятием-изготовителем и потребителем.

**2.2 Подготовка разъединителей к использованию**

2.2.1 Перед установкой разъединителя необходимо проверить:  
- соответствие типоразмера разъединителя его назначению;  
- отсутствие повреждений;

2.2.2 Запрещается при монтаже переделывать разъединители, приводы и их детали.

2.2.3 Основание, к которому крепится разъединитель, необходимо выровнять так, чтобы при затягивании болтов крепления не возникали напряжения изгиба в деталях и узлах.

2.2.4 Контактные выводы не должны испытывать механических и электродинамических нагрузок от подводящих шин. Шины должны быть расположены в одной плоскости с контактными выводами.

2.2.5 Внешние монтажные проводники должны быть подсоединены так, чтобы расстояние до токоведущих или заземляющих частей было не менее 30 мм по изоляции и 15 мм по воздуху.

2.2.6 Поверхности соприкосновения подводящих шин, кабельных наконечников и контактных выводов должны быть зачищены и перед присоединением смазаны смазкой ЦИАТИМ-221 ГОСТ 9433.

**2.3 Использование разъединителей**

2.3.1 Выводы разъединителей соответствуют требованиям ГОСТ 24753 и допускают присоединение:

- на токи до 1000 А включительно медных и алюминиевых проводов и кабелей, оконцованных кабельными наконечниками или зажимами контактными и шин с помощью резьбовых соединений;
- на токи свыше 1000 А до 4000 А – медных и алюминиевых шин;
- на ток 6300 А – только медных шин.

2.3.2 Сечение внешних проводов и шин, присоединяемых к выводам разъединителей в зависимости от номинального тока, должны соответствовать значениям указанным в таблице 5.

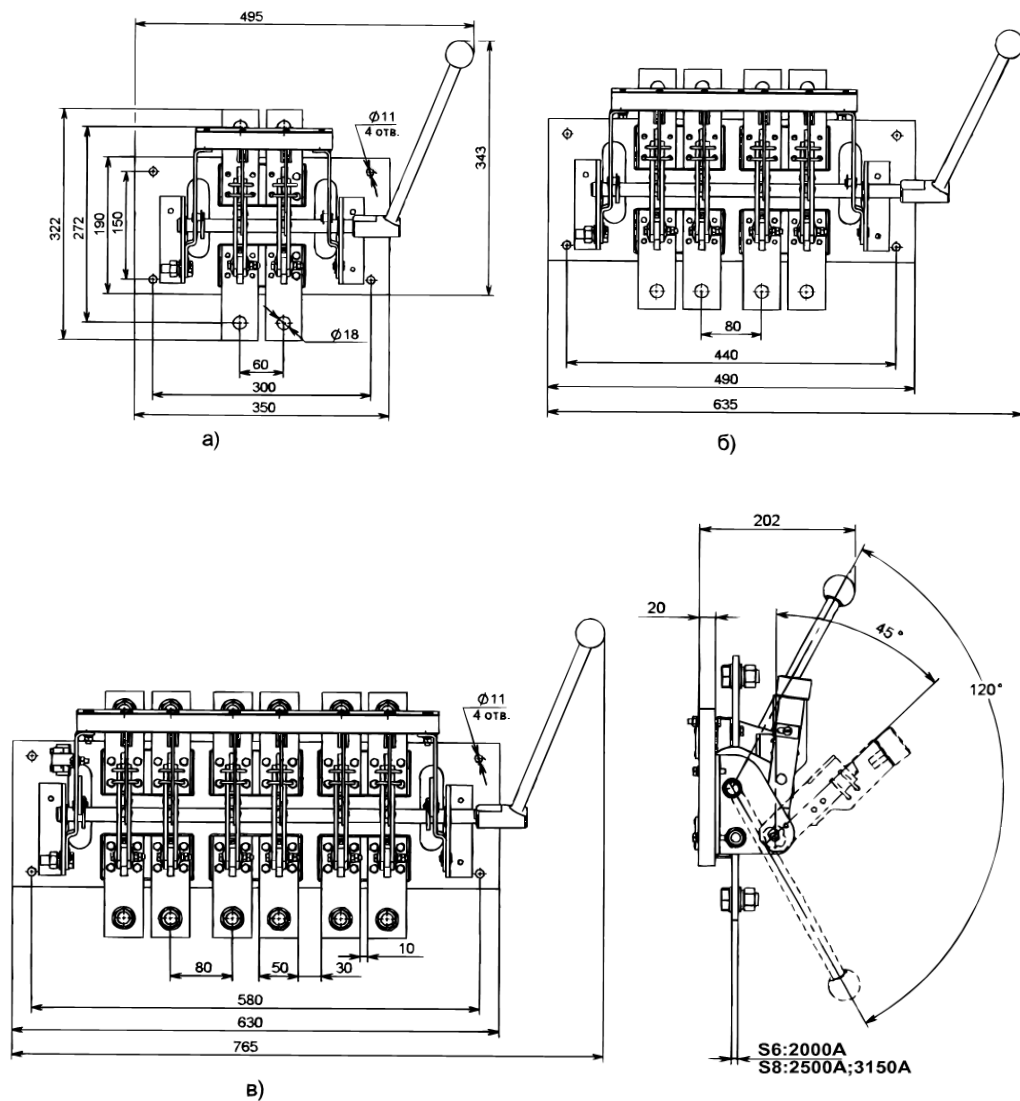


Рис. 50Б Разъединитель PE19 с боковой рукояткой,  
а) PE19-44(45;46)-11120-00 УХЛЗ; б) PE19-44(45;46)-21120-00 УХЛЗ  
в) PE19-44(45;46)-31120-00 УХЛЗ

Таблица 5

Условный тепловой ток	Поперечное сечение медных		
	проводников, мм	шин, мм	
		max.	min.
100	35	-	-
250	120	-	-
400	240	4x30	2( 5x30)
630	2x240	4x50	2 (4x50)
1000	-	6x60	2 (5x60)
1600	-	8x80	2 (5x80)
2000	-	8x100	3 (5x100)
2500	-	10x120	4 (5x100)
3150	-	2 (8x120)	3 (10x100)
4000	-	2 (10x120)	
6300	-	4(10x120)	

2.3.3 Выводы разъединителей имеют покрытия, учитывающие допустимость контактов металлов по ГОСТ 9.005 в изделиях, эксплуатируемых в различных климатических условиях.

2.3.4 Контактные нажатия обеспечиваются конструкцией контактной системы разъединителей.

2.3.5 Усилия, прилагаемые к рукоятке ручного привода при коммутационной операции, должны быть не более, Н (кгс):

117,6 (12) – до 125 А; 176,4 (18,0) – на 250 А; 264,6 (27,0) – на 400 А; 313,6 (32,0) – на 630 А; 343 (35,0) – на токи от 1000 А до 6300 А.

2.3.6 Разъединители рассчитаны для работы без ремонта и замены каких-либо деталей.

2.3.7 Установленная безотказная наработка должна быть не менее 18000 ч.

2.3.8 Установленный срок службы разъединителей 8,5 лет.

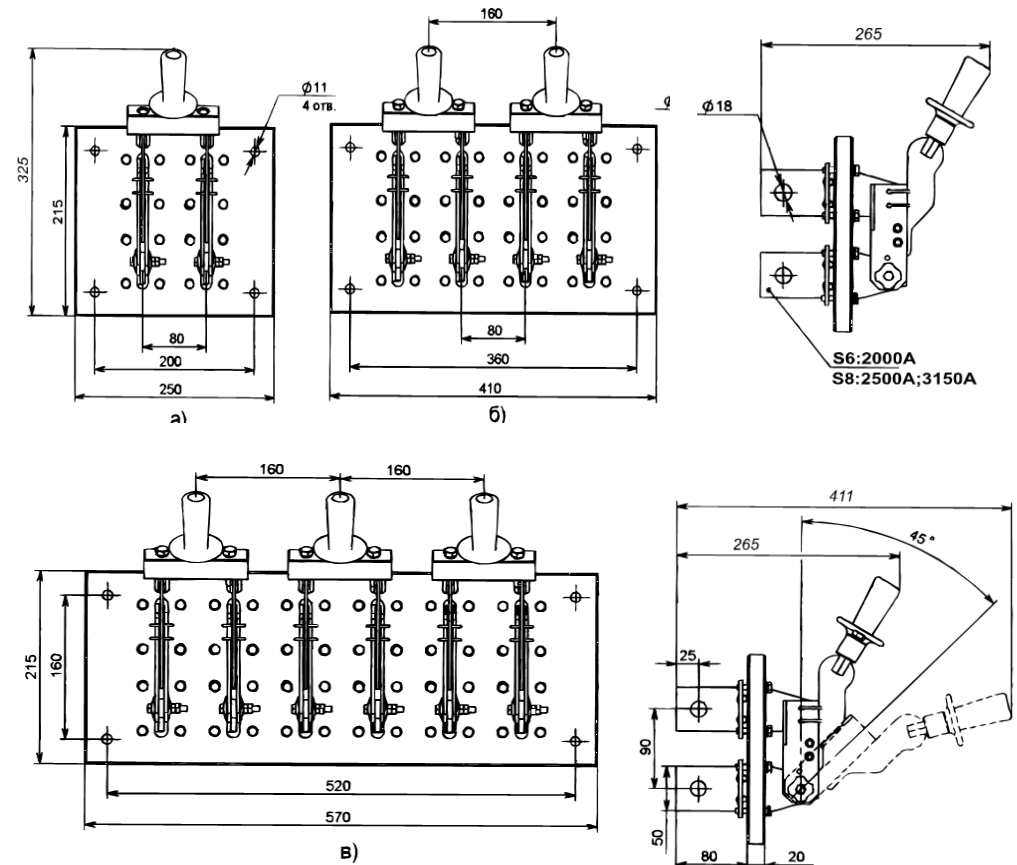
### 3 ТЕХНИЧЕСКОЕ ОБСЛУЖИВАНИЕ

3.1 При нормальных условиях эксплуатации необходимо производить профилактический осмотр разъединителя один раз в год и каждый раз после воздействия токов короткого замыкания.

При осмотре производится:

- удаление пыли и грязи;
- проверка затяжки винтов (болтов);
- включение и отключение аппарата без нагрузки;
- смазка трущихся контактных частей аппарата смазкой ЦИАТИМ-201 ГОСТ 6267 или ЦИАТИМ-221 ГОСТ 9433.

Продолжение приложения Б

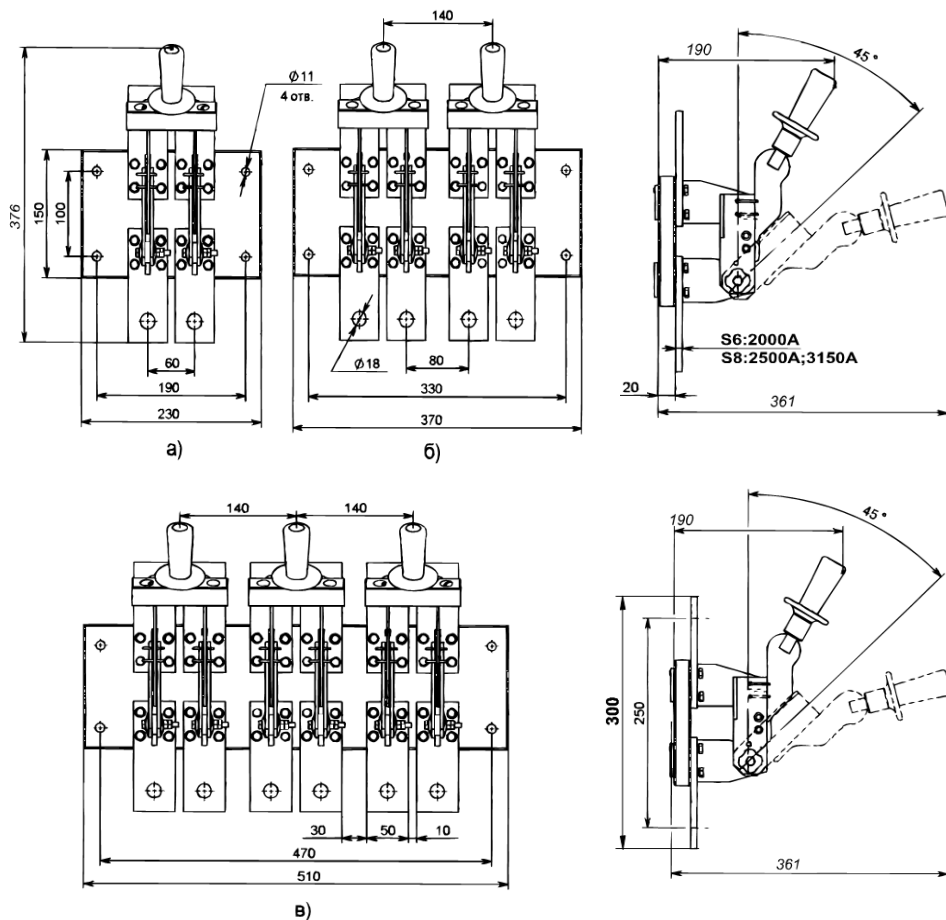


Тип аппарата	Номинальный ток, А	Масса, кг	Число полюсов
PE19-44	2000	4,7	1
PE19-45/PE19-46	2500/3150	5,8	
PE19-44	2000	9,7	2
PE19-45/PE19-46	2500/3150	11,1	
PE19-44	2000	13,7	3
PE19-45/PE19-46	2500/3150	14,8	

Рис. 49Б Разъединитель PE19 с рукояткой для пополюсного оперирования, на изоляционной плите, заднего присоединения шин  
 а) PE19-44(45;46)-12270-00 УХЛ3, и/п; б) PE19-44(45;46)-22270-00 УХЛ3, и/п  
 в) PE19-44(45;46)-32270-00 УХЛ3, и/п



Продолжение приложения Б



Тип аппарата	Номинальный ток, А	Масса, кг	Число полюсов
PE19-44	2000	4,6	1
PE19-45/PE19-46	2500/3150	5,7	
PE19-44	2000	9,5	2
PE19-45/PE19-46	2500/3150	11,8	
PE19-44	2000	13,5	3
PE19-45/PE19-46	2500/3150	15,5	

Рис. 48Б Разъединитель PE19 с рукояткой для полюсного оперирования, на изоляционной плите  
 а) PE19-44(45;46)-11170-00 УХЛЗ, и/п; б) PE19-44(45;46)-21170-00 УХЛЗ, и/п  
 в) PE19-44(45;46)-31170-00 УХЛЗ, и/п

3.2 Контакты вспомогательной цепи смазке не подлежат.

3.3 Следует обратить внимание на состояние контактных поверхностей главных контактов. Задиры, царапины, желобки и другие дефекты на контактных поверхностях указывают на то, что разъединитель эксплуатировался с несмазанными контактами.

3.4 При появлении царапин и желобков на трущихся поверхностях повреждения устранить легким ударом стального молотка с гладкой поверхностью. Устранять царапины и желобки при помощи наждачной бумаги строго запрещается.

3.5 Периодически через 150 часов непрерывной работы производить пять-шесть отключений-включений для снятия окисных пленок в местах контактирования.

### 3.6 Размещение и монтаж

3.6.1 Произвести внешний осмотр и убедиться в отсутствии механических повреждений.

3.6.2 Перед установкой разъединителя необходимо:

- проверить соответствие типоразмера его назначению;
- проверить наличие фиксации во включенном и отключенном положениях, а также в промежуточных положениях на два направления;

3.6.3 Закрепить аппарат в месте установки, используя имеющиеся в панелях отверстия.

### 3.7 Требования безопасности

3.7.1 Эксплуатация разъединителей производится в соответствии с «Правилами устройств электроустановок», «Правилами технической эксплуатации электроустановок потребителей» и «Правилами техники безопасности при эксплуатации электроустановок потребителей».

3.7.2 Включение и отключение электрической цепи разъединителей допускается только при отсутствии нагрузки.

3.7.3 Все монтажные и профилактические работы следует проводить при снятом напряжении.

3.7.4 Нельзя смазывать токоведущие детали смазкой, температура вспышки (загорания) которой менее 200 °С.

3.7.5 Запрещается при эксплуатации разъединителей касаться руками зажимов и неизолированных токоведущих проводников.

#### 4. ТРАНСПОРТИРОВАНИЕ. ХРАНЕНИЕ

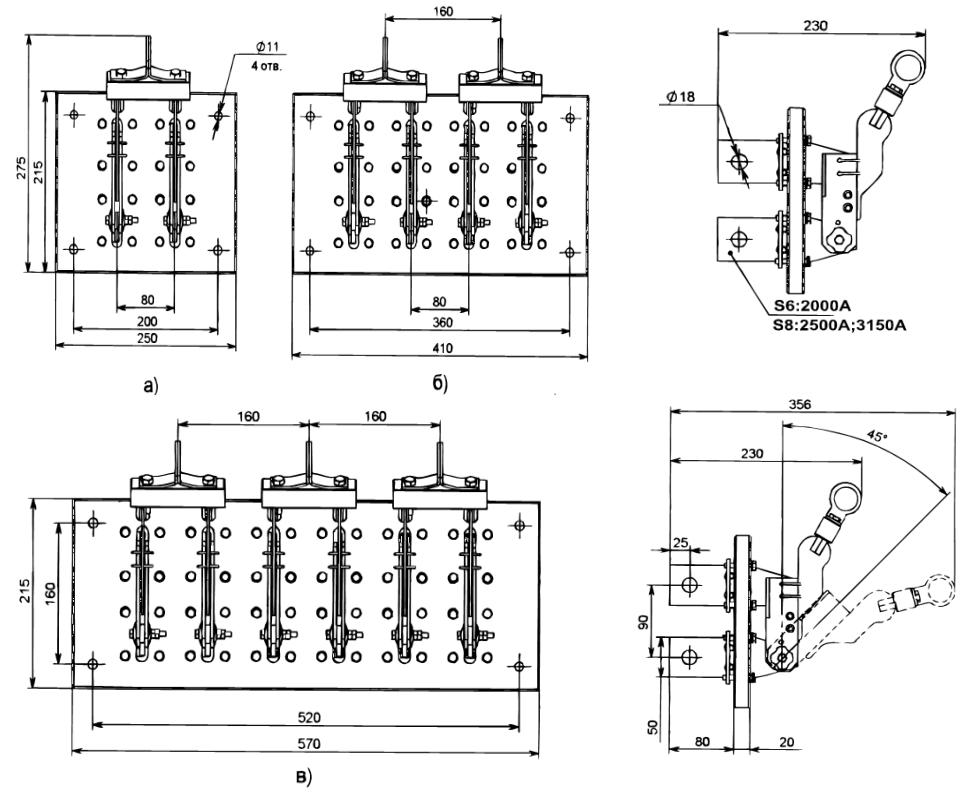
4.1 Условия транспортирования и хранения разъединителей и допустимые сроки сохраняемости до ввода в эксплуатацию должны соответствовать указанным в таблице 6.

4.2 Если требуемые условия транспортирования и хранения и допустимые сроки сохраняемости отличаются от указанных в таблице 5, то эти условия и сроки должны удовлетворять требованиям, установленным ГОСТ 23216, при этом допустимый срок сохраняемости не должен быть более 3 лет.

Таблица 6

Виды поставок	Обозначение условий транспортирования в части воздействия		Обозначение условий хранения по ГОСТ 15150	Срок сохраняемости в упаковке и (или) временной противокоррозионной защиты, выполненной изготовителем, годы
	Механических факторов по ГОСТ 23216	Климатических факторов таких, как условия хранения по ГОСТ 15150		
1. Внутригосударственные (кроме районов Крайнего Севера и труднодоступных районов по ГОСТ 15846).	Л	4(Ж2)	1(Л)	3
2. Внутригосударственные в районы Крайнего Севера и труднодоступные районы по ГОСТ 15846.	С	4(Ж2)	2(С)	3
3. Экспортные в макроклиматические районы с умеренным климатом	С	4(Ж2)	1(Л)	3
4. Экспортные в макроклиматические районы с тропическим климатом	С	6(ОЖ2)	3(Ж3)	3

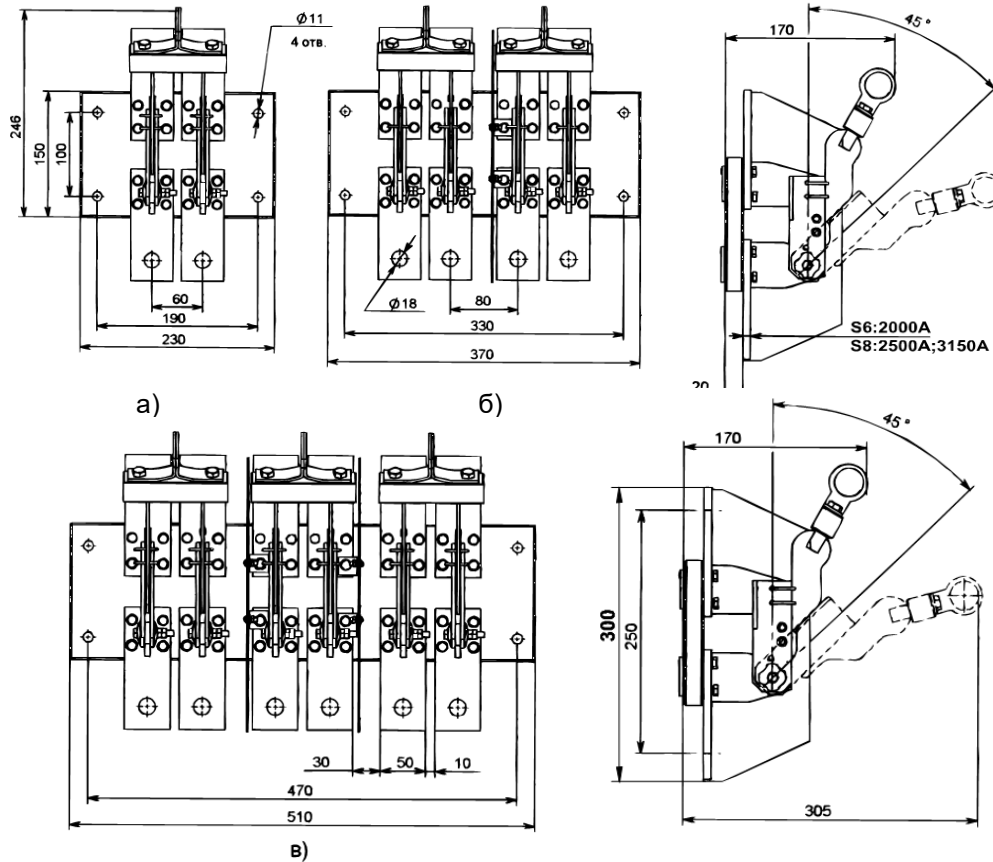
Продолжение приложения Б



Тип аппарата	Номинальный ток, А	Масса, кг	Число полюсов
PE19-44	2000	4,8	1
PE19-45/PE19-46	2500/3150	5,9	
PE19-44	2000	9,6	2
PE19-45/PE19-46	2500/3150	11,150	
PE19-44	2000	13,7	3
PE19-45/PE19-46	2500/3150	14,8	

Рис. 47Б Разъединитель PE19 с рычагом для полюсного оперирования штангой, на изоляционной плите, заднего присоединения шин  
 а) PE19-44(45;46)-12260-00 УХЛ3, и/п; б) PE19-44(45;46)-22260-00 УХЛ3, и/п  
 в) PE19-44(45;46)-32260-00 УХЛ3, и/п

Продолжение приложения Б



Тип аппарата	Номинальный ток, А	Масса, кг	Число полюсов
PE19-44	2000	4,8	1
PE19-45/PE19-46	2500/3150	5,9	
PE19-44	2000	9,6	2
PE19-45/PE19-46	2500/3150	11,8	
PE19-44	2000	13,4	3
PE19-45/PE19-46	2500/3150	15,8	

Рис. 46Б Разъединитель PE19 с рычагом для полюсного оперирования штангой, на изоляционной плите  
 а) PE19-44(45;46)-11160-00 УХЛЗ, и/п; б) PE19-44(45;46)-21160-00 УХЛЗ, и/п  
 в) PE19-44(45;46)-31160-00 УХЛЗ, и/п

## 5 УТИЛИЗАЦИЯ

5.1 По истечении установленного срока службы с предприятия-изготовителя снимается ответственность за дальнейшую безопасную эксплуатацию разъединителей.

5.2 По истечении срока эксплуатации разъединители следует утилизировать по правилам, действующим в регионе, в котором расположена эксплуатирующая организация.

5.3 Перед утилизацией аппараты необходимо разобрать. Детали из черных и цветных металлов подлежат сдаче в металлолом.

Индивидуальная упаковка аппаратов изготовлена из экологически безопасных материалов и может быть сдана в организации, осуществляющие вторичную переработку сырья.

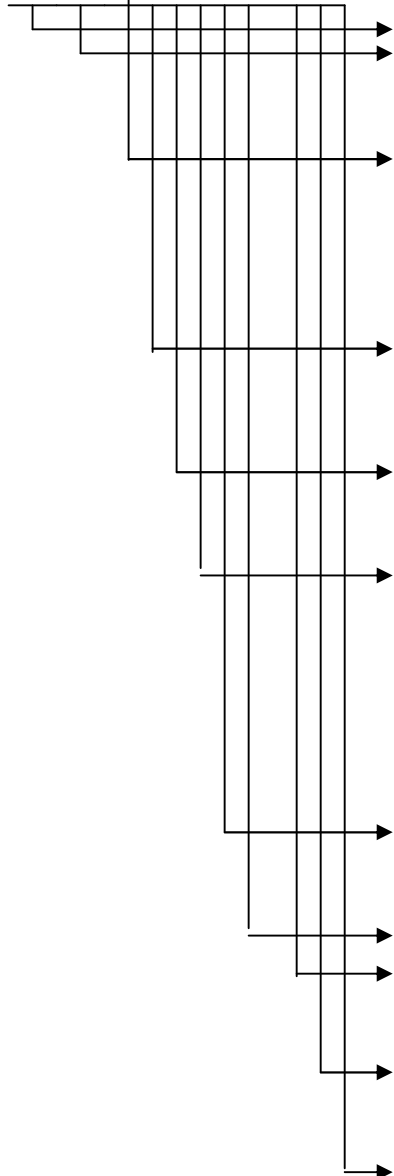
## 6 ГАРАНТИИ ИЗГОТОВИТЕЛЯ

6.1 Гарантийный срок эксплуатации 3 года со дня ввода разъединителей в эксплуатацию.

6.2 Гарантийный срок эксплуатации аппаратов, поставляемых на экспорт – 3 года со дня ввода в эксплуатацию, но не более 3 лет с момента проследования их через государственную границу.

**Структура идентификационного обозначения  
разъединителей серии PE19**

PE19-XX- X X X X X-XX XX X X



- Обозначение аппарата и номер серии
- Условный тепловой ток: 31-100 А; 35-250 А; 37-400 А; 39-630 А; 41-1000 А; 43-1600 А; 44-2000 А; 45-2500 А; 46-3150 А; 47-4000 А; 49-6300 А
- Число полюсов и число направлений:
  - 1-однополюсный на однонаправление;
  - 2-двухполюсный на одно направление;
  - 3-трехполюсный на одно направление;
  - 5-однополюсный на два направления;
  - 6-двухполюсный на два направления;
  - 7-трехполюсный на два направления
- Вид присоединения внешних проводников к контактным выводам:
  - 1- переднее;
  - 2- заднее
- Расположение плоскости присоединения внешних зажимов контактных выводов:
  - 1- переднее;
  - 2- заднее
- Вид ручного привода:
  - 1- центральная рукоятка;
  - 2- боковая рукоятка;
  - 4- передняя смещенная рукоятка;
  - 5- боковая смещенная рукоятка;
  - 6 - рычаг для пополюсного оперирования штангой;
  - 7- рукоятка для пополюсного оперирования;
  - 9- рычаг для управления штангой
- Наличие или отсутствие вспомогательных контактов:
  - 0 – без вспомогательных контактов;
  - 1- со вспомогательными контактами
- Степень защиты по ГОСТ 14254:
  - 00- IP 00;
- Климатическое исполнение и категория размещения по ГОСТ 15150:
  - УХЛ3; Т3
- Обозначение конструктивного исполнения для разъединителей на изоляционной панели:
  - и/п
- Обозначение межполюсного расстояния, отличного от 80 мм:
  - м/п – 105 мм; м/п – 130 мм. (для токов до 1600 А включительно)

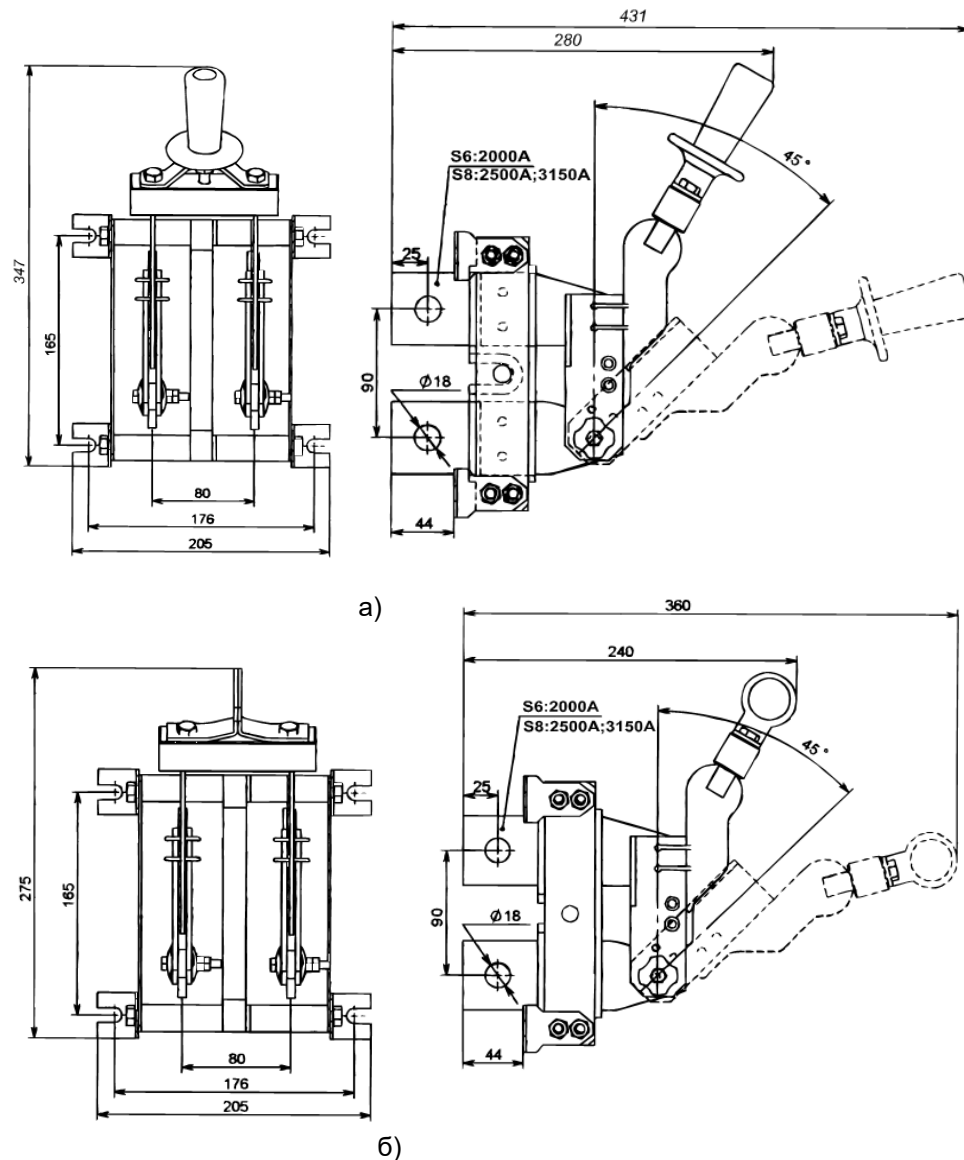
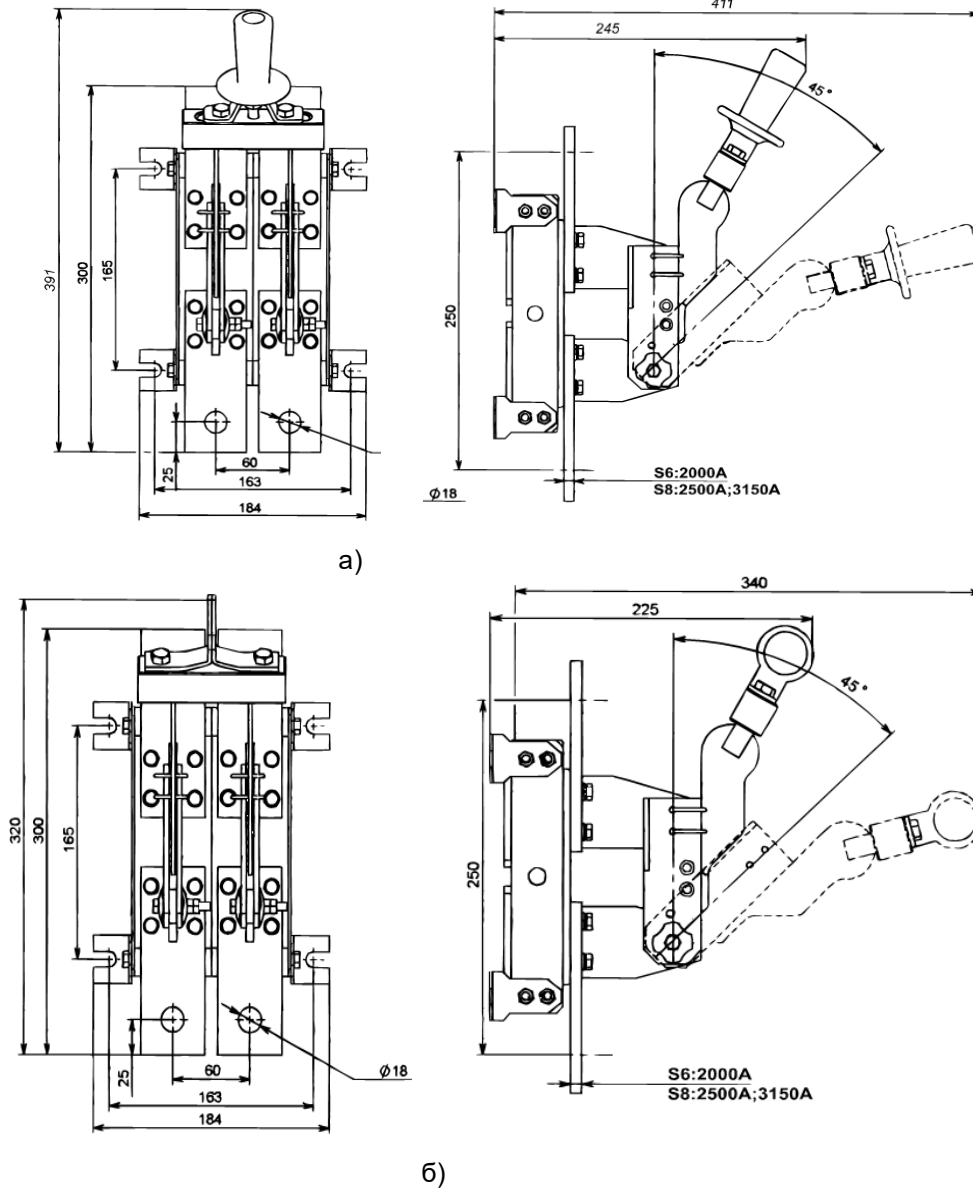


Рис. 45Б Разъединитель PE19 однополюсный, заднего присоединения шин  
 а) PE19-44(45;46)-12210-00 УХЛ3 с центральной рукояткой;  
 б) PE19-44(45;46)-12290-00 УХЛ3 с центральным рычагом для управления штангой



**Структура идентификационного обозначения  
разъединителей серии Р с передней смещенной и  
боковой смещенной рукояткой**

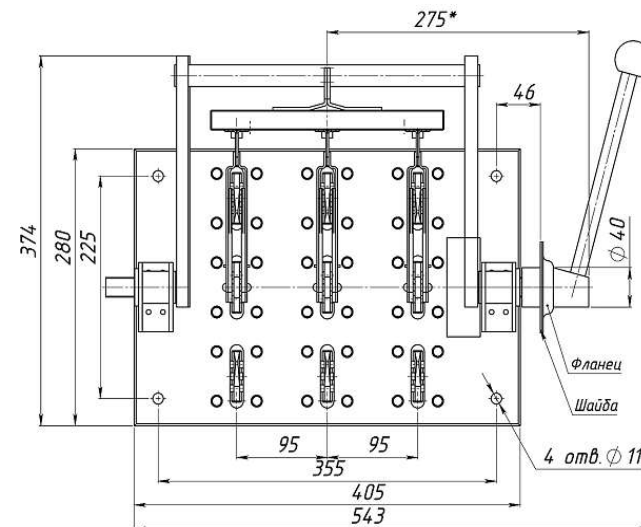
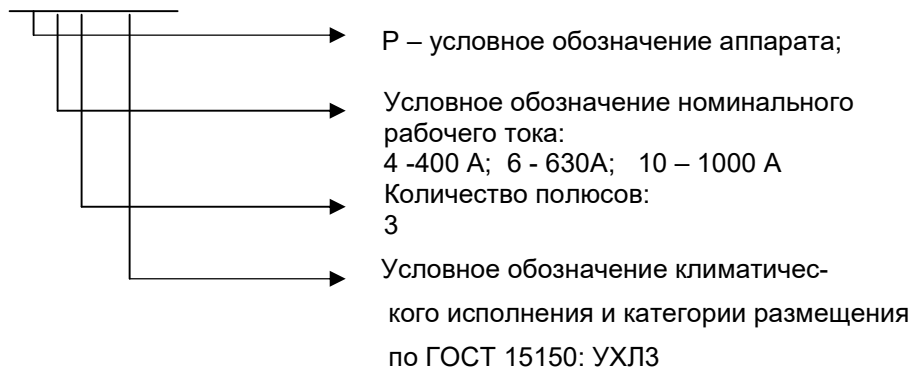
**Р X - X / X - УХЛЗ**

- Р – условное обозначение типа аппарата;
- Буква. условное обозначение вида рукоятки ручного привода:  
С – передняя смещенная рукоятка;  
Б – боковая смещенная рукоятка;
- Однозначное число. Условное обозначение номинального рабочего тока:  
1-100А; 2 -250А; 4-400 А; 6 - 630А;
- Буква. Условное обозначение исполнения привода:  
П – правое;  
Л – левое.
- Условное обозначение климатического исполнения и категории размещения по ГОСТ 15150: УХЛЗ

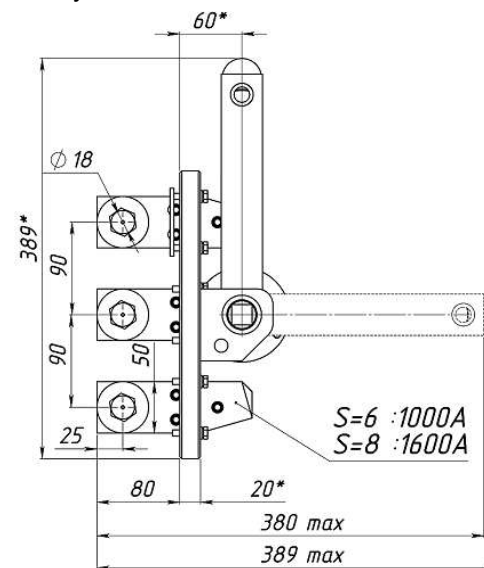
Рис. 44Б Разъединитель РЕ19 однополюсный,  
а) РЕ19-44(45;46)-11110-00 УХЛЗ с центральной рукояткой;  
б) РЕ19-44(45;46)-11190-00 УХЛЗ с центральным рычагом  
для управления штангой

**Структура идентификационного обозначения  
разъединителей серии Р с полюсным оперированием штангой**

**Р Х 3 УХЛЗ**



\* по заказу потребителя размер 275 мм может быть 355 мм при длине ступицы 150 мм



Разметка отверстий для установки фланца

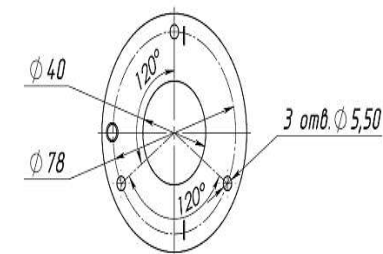


Рис. 43Б Разъединитель РЕ19-41(43)-72250-00 УХЛЗ на два направления с боковой смещенной рукояткой

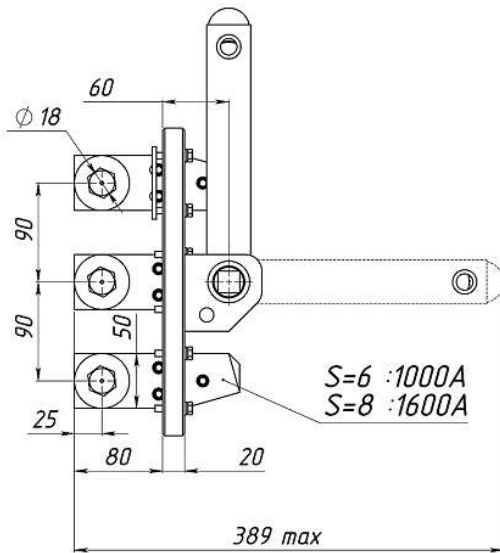
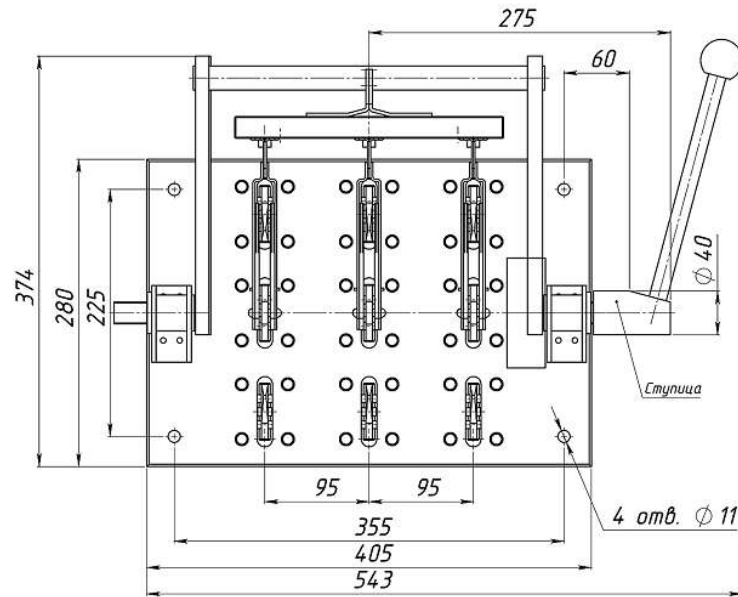


Рис. 42Б Разъединитель РЕ19-41(43)-72220-00 УХЛЗ на два направления с боковой рукояткой

Габаритные, установочные и присоединительные размеры разъединителей РЕ19

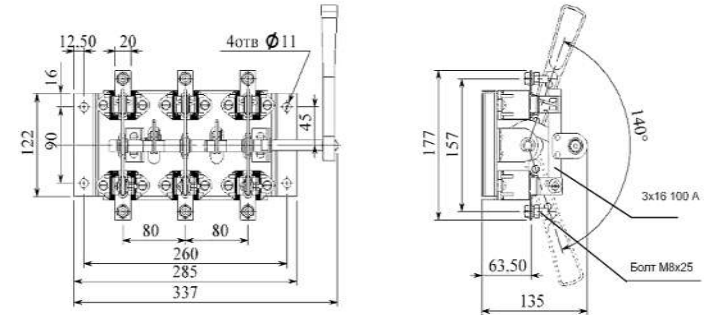


Рис.1Б Разъединитель РЕ19-31120-00 УХЛЗ с боковой рукояткой

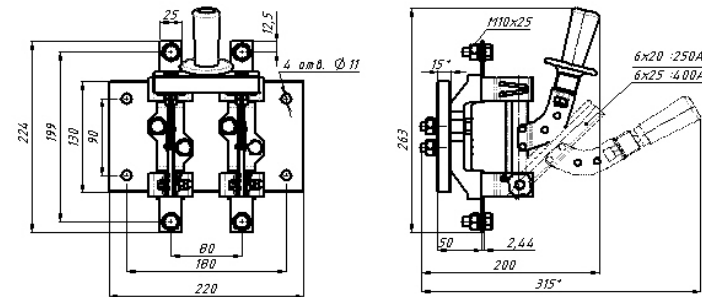


Рис.2Б Разъединитель РЕ19-35(37)-21110-00 УХЛЗ двухполюсный с центральной рукояткой

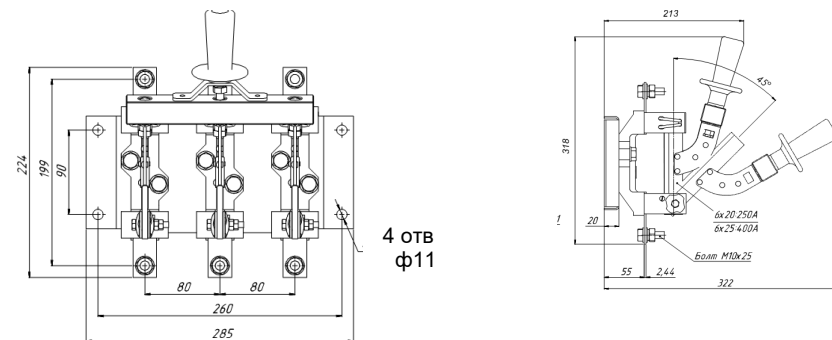


Рис.3Б Разъединитель РЕ19-35(37)-21110-00 УХЛЗ трехполюсный с центральной рукояткой

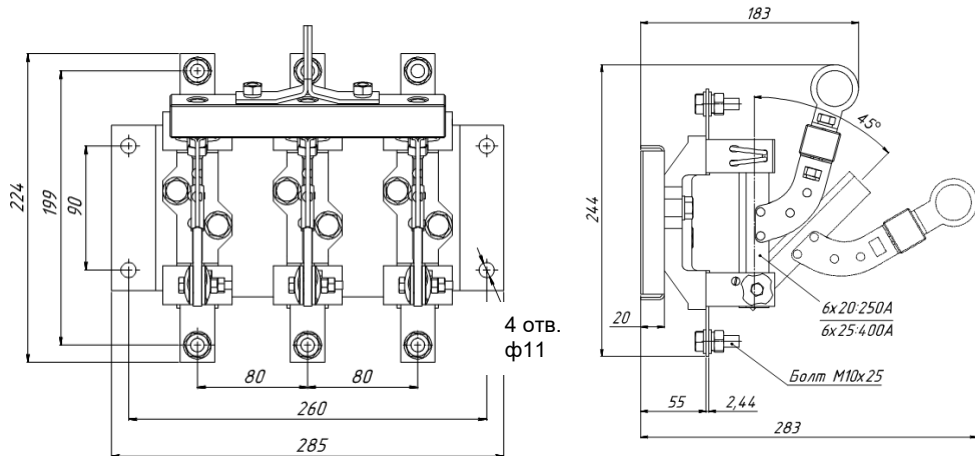


Рис.4Б Разъединитель PE19-35(37)-31190-00 УХЛ3  
С центральным рычагом для управления штангой

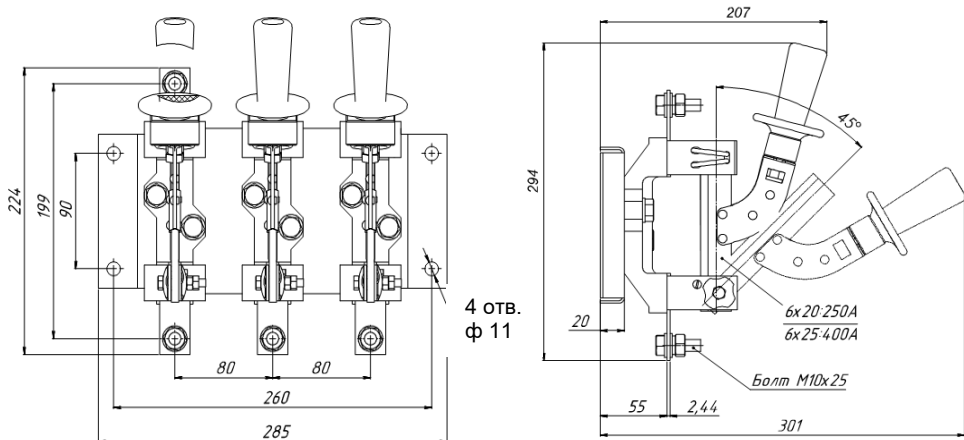
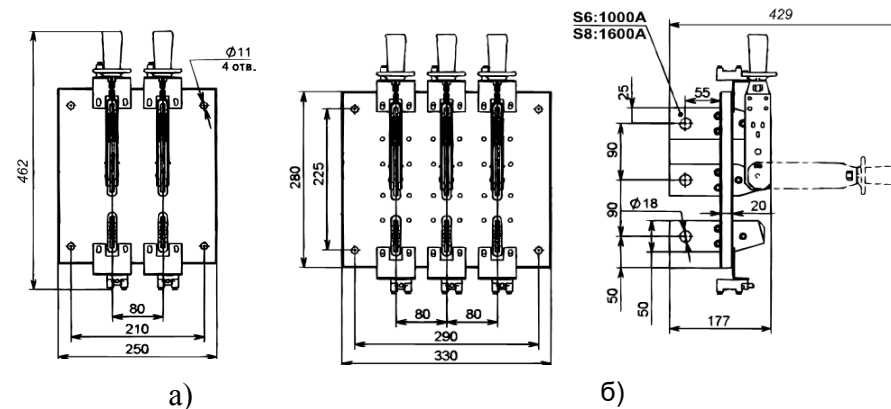
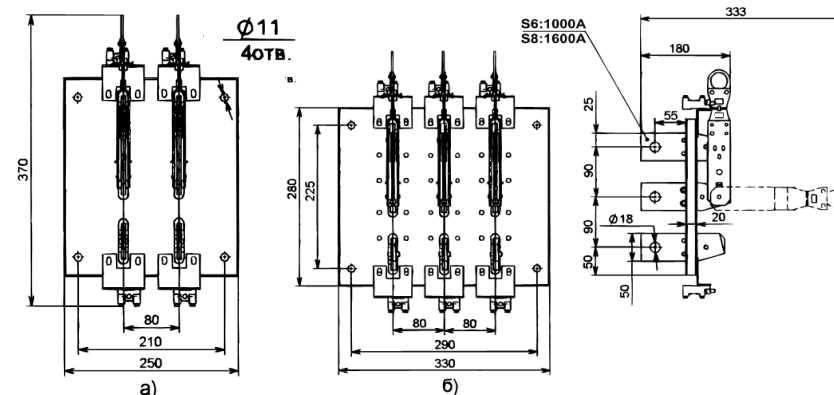


Рис.5Б Разъединитель PE19-35(37)-31170-00 УХЛ3  
с рукояткой для пополюсного оперирования



Тип аппарата	Номинальный ток, А	Масса, кг	Число полюсов
PE19-41/PE19-43	1000/1600	8,6/9,3	2
PE19-41/PE19-43	1000/1600	13,0/14,0	3

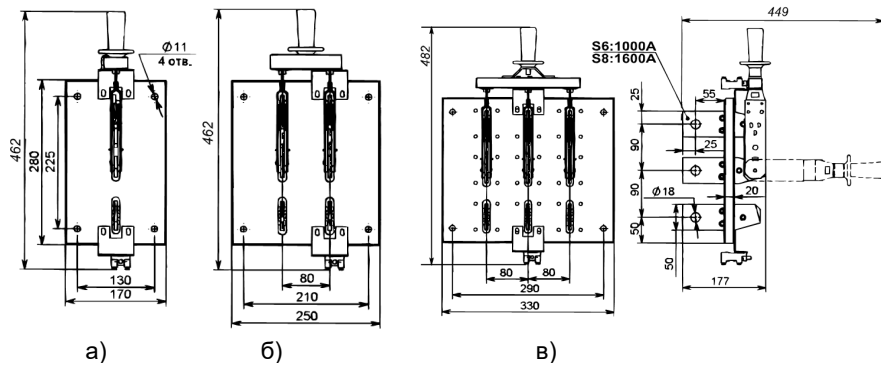
Рис. 40Б Разъединитель PE19 на два направления с рукояткой для пополюсного оперирования  
а) PE19-41(43)-62271-00 УХЛ3; б) PE19-41(43)-72271-00 УХЛ3



Тип аппарата	Номинальный ток, А	Масса, кг	Число полюсов
PE19-41/PE19-43	1000/1600	8,1/8,8	2
PE19-41/PE19-43	1000/1600	12,1/13,2	3

Рис. 41Б Разъединитель PE19 на два направления с рычагом для пополюсного оперирования штангой  
а) PE19-41(43)-62261-00 УХЛ3; б) PE19-41(43)-72261-00 УХЛ3





Тип аппарата	Номинальный ток, А	Масса, кг	Число полюсов
PE19-41/PE19-43	1000/1600	4,3/4,6	1
PE19-41/PE19-43	1000/1600	7,8/8,4	2
PE19-41/PE19-43	1000/1600	11,7/12,7	3

Рис. 38Б Разъединитель PE19 на два направления с центральной рукояткой а) PE19-41(43)-52211-00 УХЛЗ; б) PE19-41(43)-62211-00 УХЛЗ; в) PE19-41(43)-72211-00 УХЛЗ

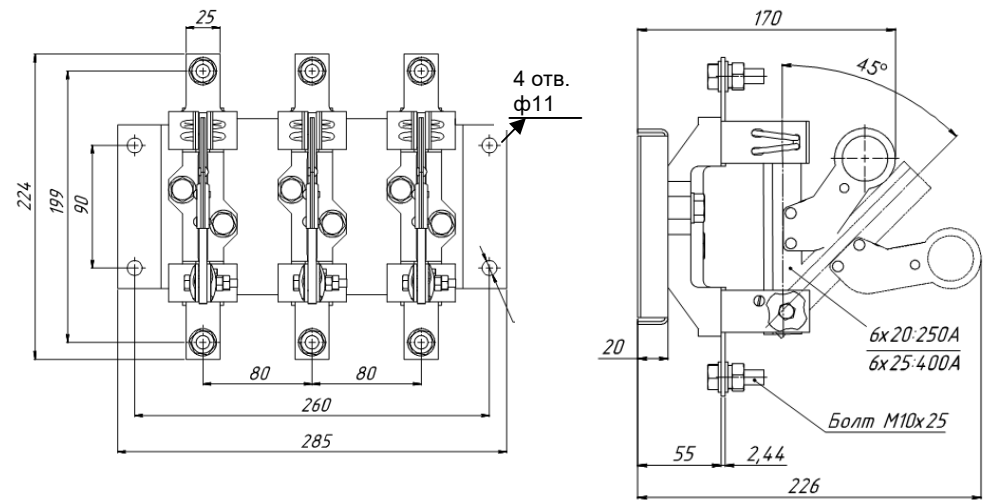
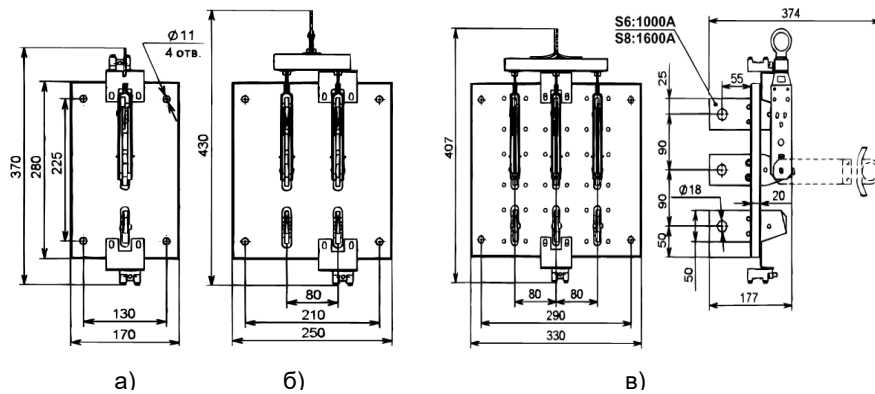


Рис.6Б Разъединитель PE19-35(37)-31160-00 УХЛЗ с рычагом для полюсного оперирования штангой



Тип аппарата	Номинальный ток, А	Масса, кг	Число полюсов
PE19-41/PE19-43	1000/1600	4,0/4,4	1
PE19-41/PE19-43	1000/1600	7,4/8,1	2
PE19-41/PE19-43	1000/1600	11,1/12,1	3

Рис. 39Б Разъединитель PE19 на два направления с центральным рычагом для управления штангой а) PE19-41(43)-52291-00 УХЛЗ; б) PE19-41(43)-62291-00 УХЛЗ; в) PE19-41(43)-72291-00 УХЛЗ

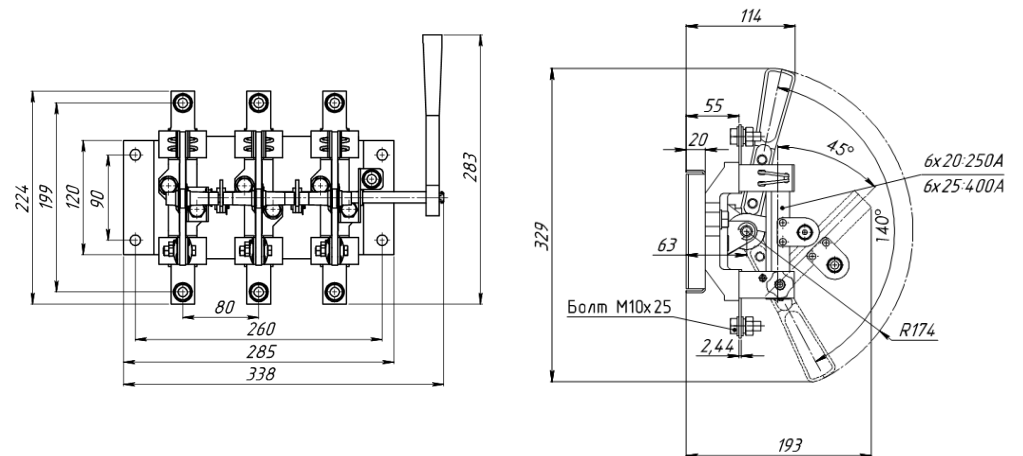
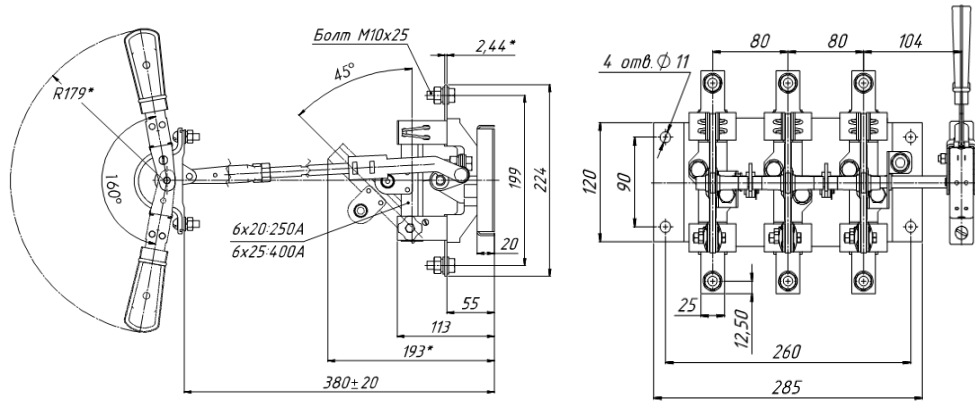


Рис.7Б Разъединитель PE19-35(37)-31120-00 УХЛЗ с боковой рукояткой



Разметка отверстий для установки привода

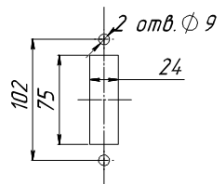


Рис.8Б Разъединитель PE19 -35(37)-31140-00 УХЛ3 с передней смещенной рукояткой

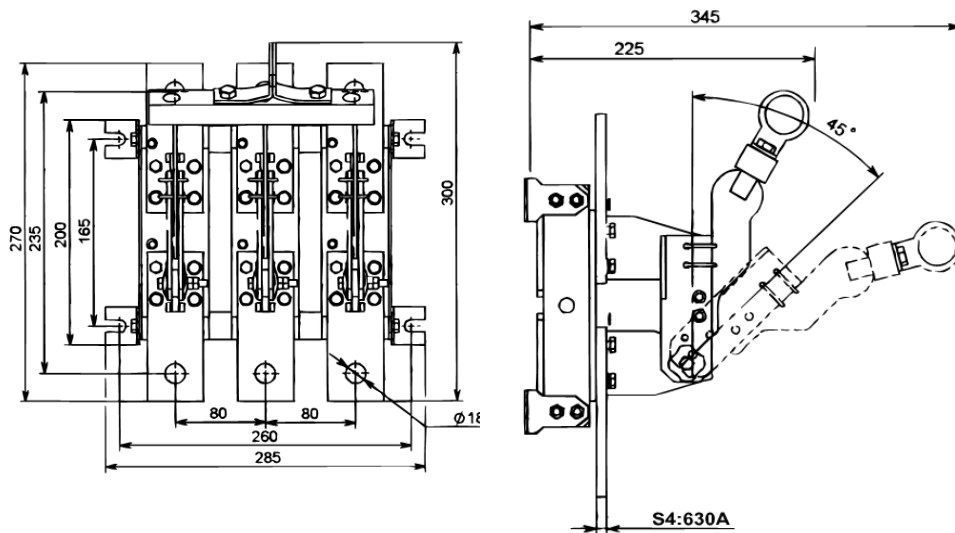
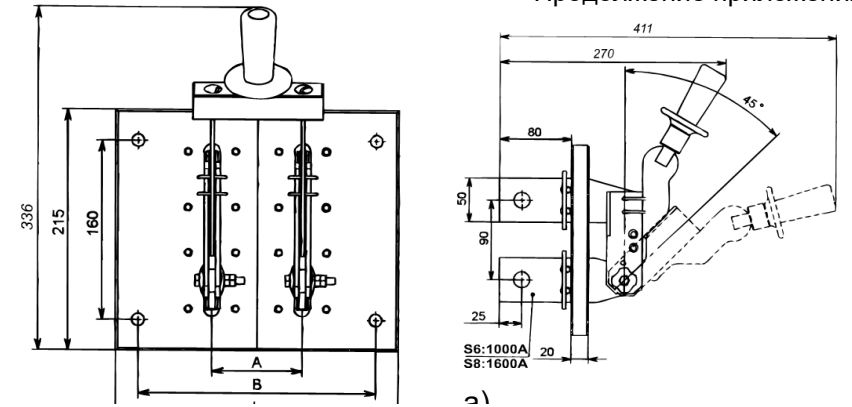
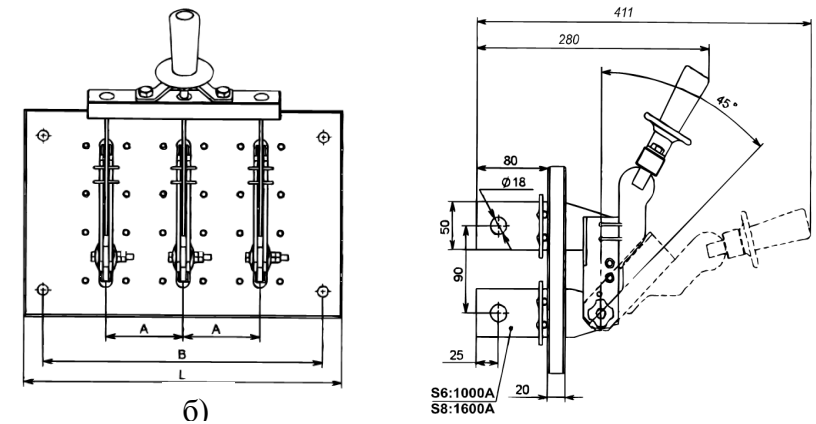


Рис.9Б Разъединитель PE19-39-31190-00 УХЛ3 с центральной штангой

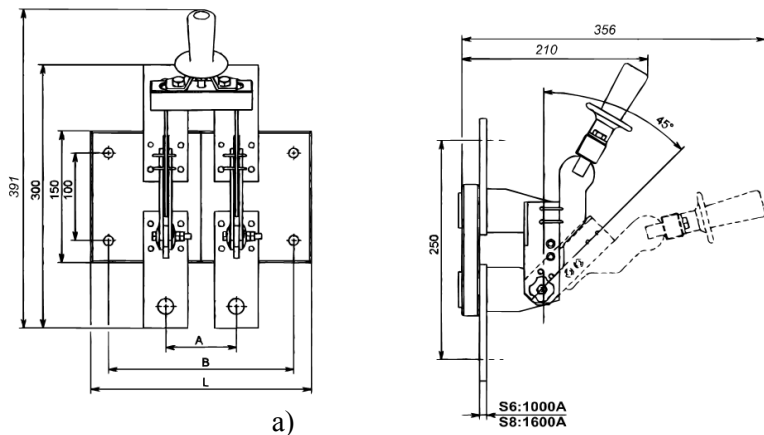


Тип аппарата	Номинальный ток, А	Размеры, мм			Число полюсов
		А	В	L	
PE19-41/PE19-43	1000/1600	80	210	250	2
PE19-41/PE19-43	1000/1600	105	235	275	2
PE19-41/PE19-43	1000/1600	130	260	300	2

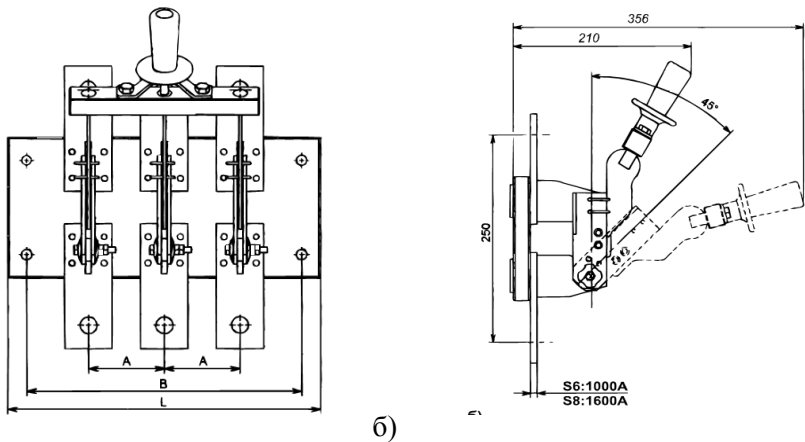


Тип аппарата	Номинальный ток, А	Размеры, мм			Число полюсов
		А	В	L	
PE19-41/PE19-43	1000/1600	80	290	330	3
PE19-41/PE19-43	1000/1600	105	340	380	3
PE19-41/PE19-43	1000/1600	130	390	430	3

Рис.37Б Разъединитель PE19 с центральной рукояткой, на изоляционной плите, заднего присоединения шин а) PE19-41(43)-22210-00 УХЛ3, и/п; б) PE19-41(43)-32210-00 УХЛ3, и/п



Тип аппарата	Номинальный ток, А	Размеры, мм			Число полюсов
		А	В	Л	
РЕ19-41/РЕ19-43	1000/1600	80	210	250	2
РЕ19-41/РЕ19-43	1000/1600	105	235	275	2
РЕ19-41/РЕ19-43	1000/1600	130	260	300	2



Тип аппарата	Номинальный ток, А	Размеры, мм			Число полюсов
		А	В	Л	
РЕ19-41/РЕ19-43	1000/1600	80	290	330	3
РЕ19-41/РЕ19-43	1000/1600	105	340	380	3
РЕ19-41/РЕ19-43	1000/1600	130	390	430	3

Рис.36Б Разъединитель РЕ19 с центральной рукояткой, на изоляционной плите

а) РЕ19-41(43)-21110-00 УХЛЗ, и/п; б) РЕ19-41(43)-31110-00 УХЛЗ, и/п

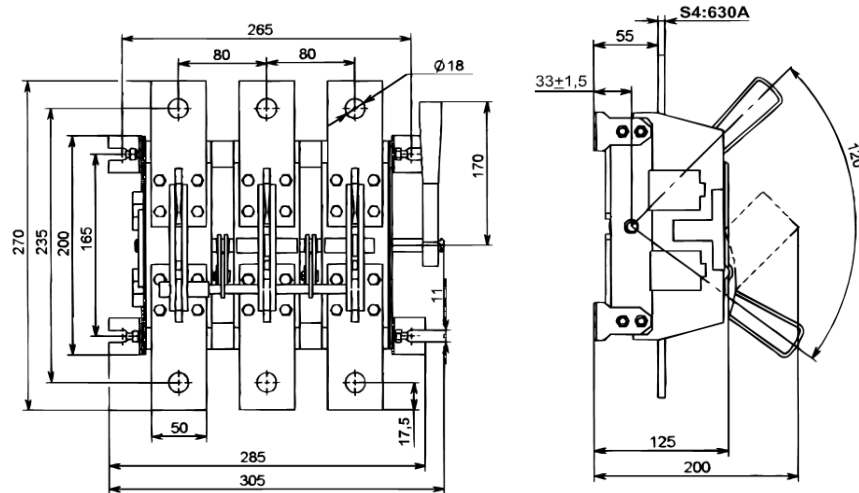


Рис.10Б Разъединитель РЕ19-39-31120-00 УХЛЗ с боковой рукояткой

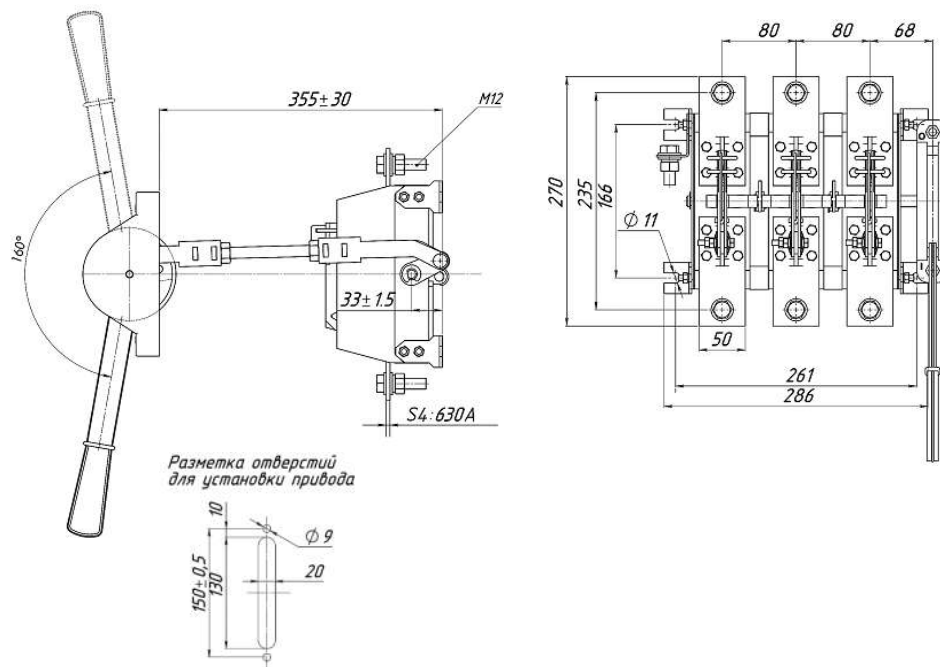
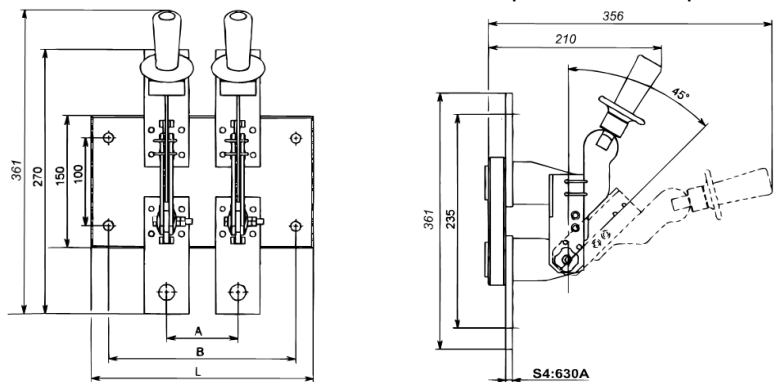
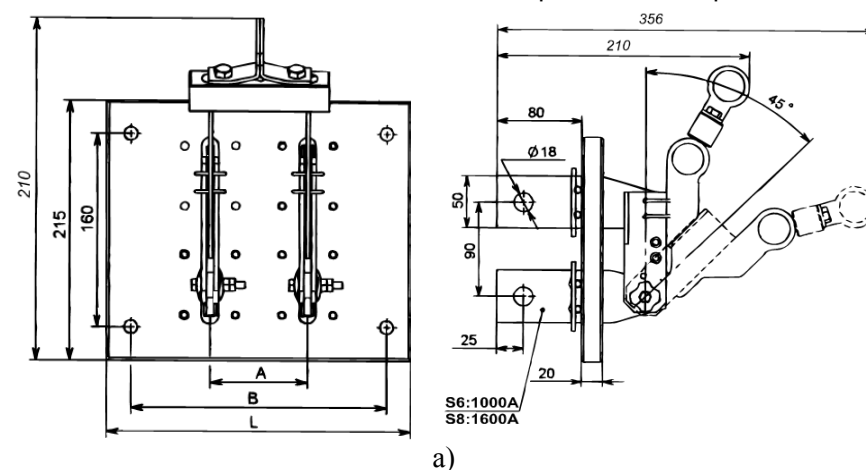


Рис.11Б Разъединитель РЕ19-39-31140-00 УХЛЗ с передней смещенной рукояткой

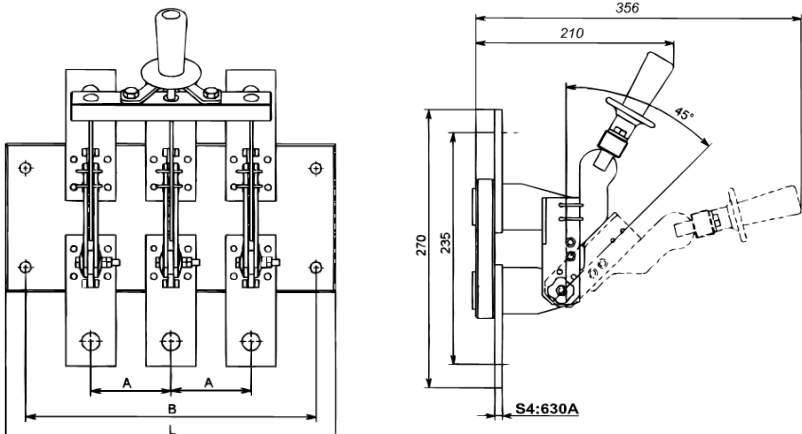


Тип аппарата	Номинальный ток, А	Размеры, мм			Число полюсов
		А	В	Л	
РЕ19-39	630	80	210	250	2
		105	235	275	2
		130	260	300	2

Рис.12Б Разъединитель РЕ19-39-21170-00 УХЛ3 с рукояткой для полюсного оперирования

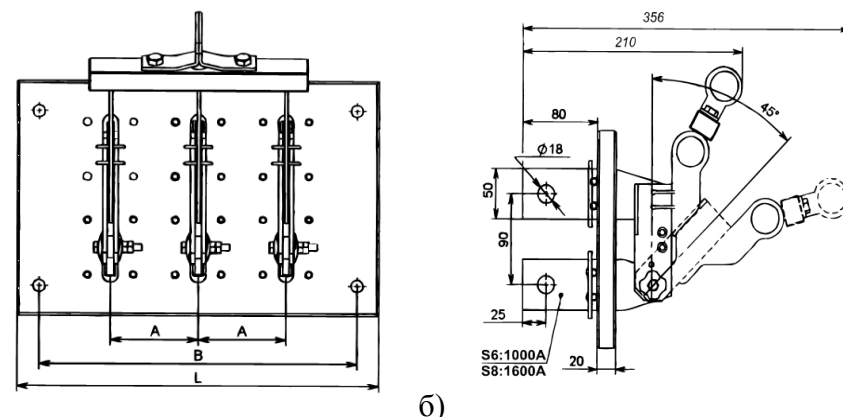


Тип аппарата	Номинальный ток, А	Размеры, мм			Число полюсов
		А	В	Л	
РЕ19-41/РЕ19-43	1000/1600	80	210	250	2
РЕ19-41/РЕ19-43	1000/1600	105	235	275	2
РЕ19-41/РЕ19-43	1000/1600	130	260	300	2



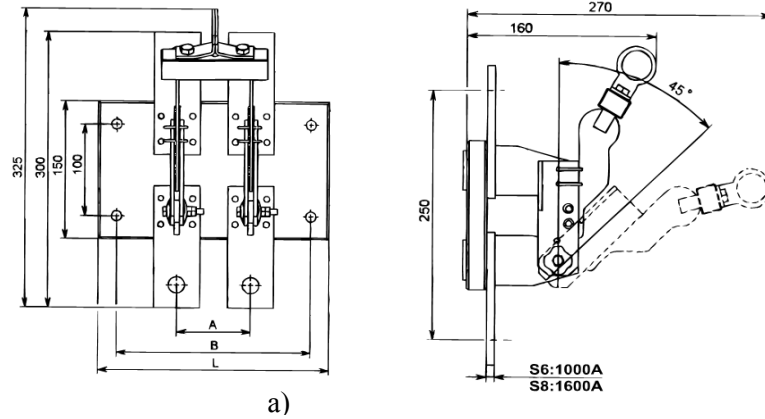
Тип аппарата	Номинальный ток, А	Размеры, мм			Число полюсов
		А	В	Л	
РЕ19-39	630	80	290	330	3
		105	340	380	3
		130	390	430	3

Рис.13Б Разъединитель РЕ19-39-31110-00 УХЛ3 с центральной рукояткой



Тип аппарата	Номинальный ток, А	Размеры, мм			Число полюсов
		А	В	Л	
РЕ19-41/РЕ19-43	1000/1600	80	290	330	3
РЕ19-41/РЕ19-43	1000/1600	105	340	380	3
РЕ19-41/РЕ19-43	1000/1600	130	390	430	3

Рис.35Б Разъединитель РЕ19 с центральной штангой, на изоляционной плите, заднего присоединения шин  
а) РЕ19-41(43)-22290-00 УХЛ3, и/п; б) РЕ19-41(43)-32290-00 УХЛ3, и/п



Тип аппарата	Номинальный ток, А	Размеры, мм			Число полюсов
		А	В	Л	
PE19-41/PE19-43	1000/1600	80	210	250	2
PE19-41/PE19-43	1000/1600	105	235	275	2
PE19-41/PE19-43	1000/1600	130	260	300	2

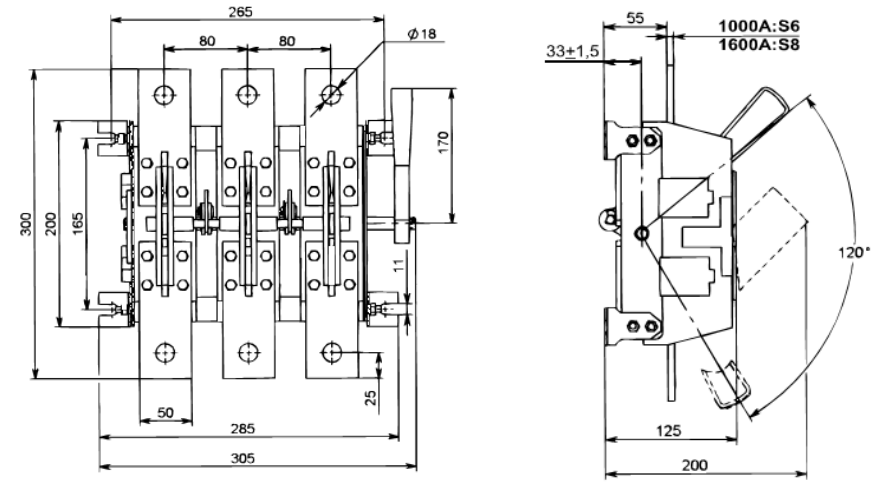
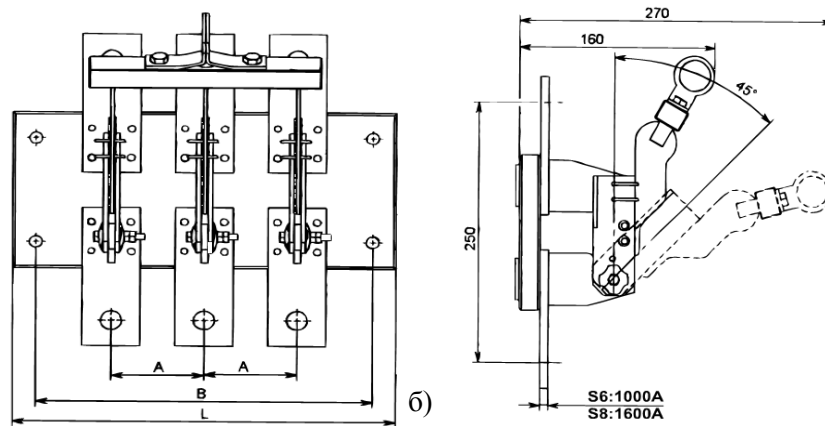


Рис.14Б Разъединитель PE19-41(43)-31120-00 УХЛЗ с боковой рукояткой



Тип аппарата	Номинальный ток, А	Размеры, мм			Число полюсов
		А	В	Л	
PE19-41/PE19-43	1000/1600	80	290	330	3
PE19-41/PE19-43	1000/1600	105	340	380	3
PE19-41/PE19-43	1000/1600	130	390	430	3

Рис.34Б Разъединитель PE19 с центральной рычагом для управления штангой, на изоляционной плите  
а) PE19-41(43)-21190-00 УХЛЗ, и/п; б) PE19-41(43)-31190-00 УХЛЗ, и/п

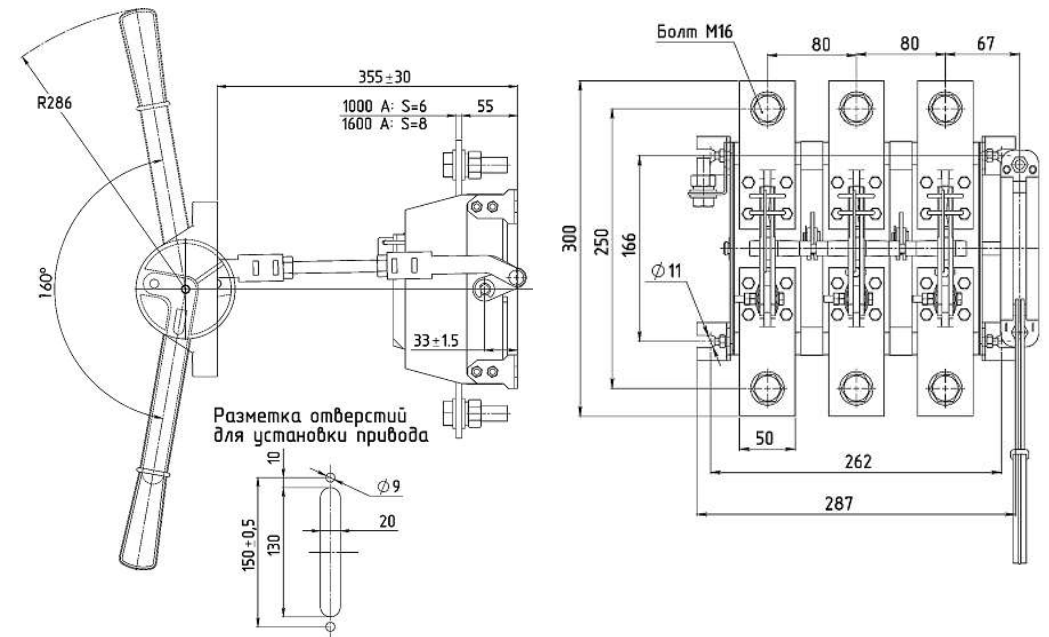


Рис.15Б Разъединитель PE19-41(43)-31140-00 УХЛЗ с передней смещенной рукояткой

Продолжение приложения Б

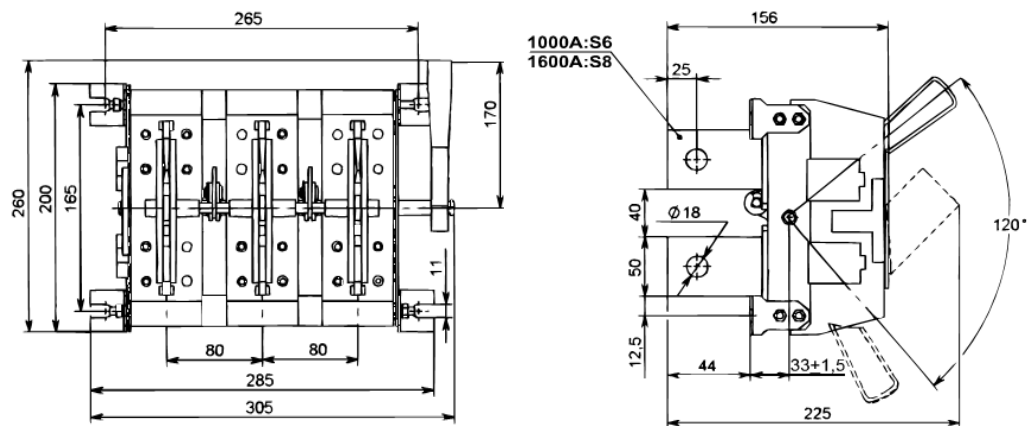


Рис.16Б Разъединитель PE19-14(43)-32220-00 УХЛЗ с боковой рукояткой, заднего присоединения шин

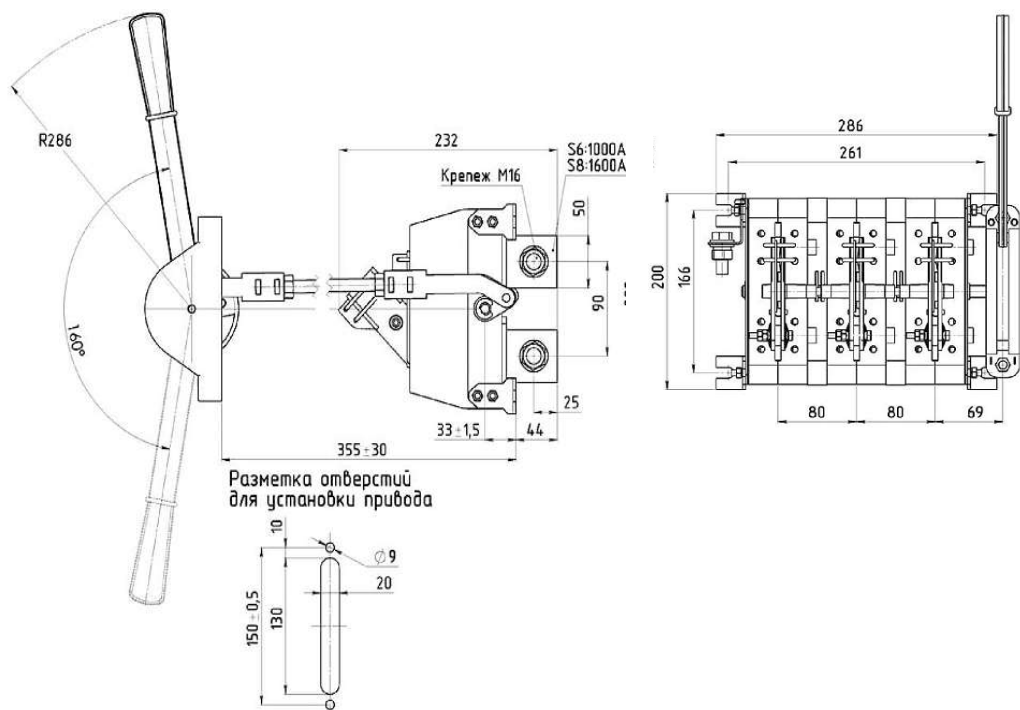


Рис.17Б Разъединитель PE19-32240-00 УХЛЗ с передней смещенной рукояткой, заднего присоединения шин

Продолжение приложения Б

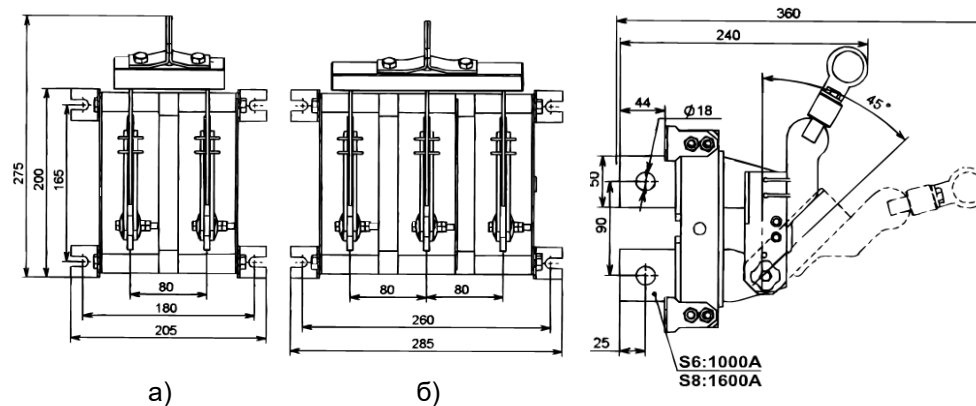


Рис.32Б Разъединитель PE19 с центральным рычагом для управления штангой, заднего присоединения шин  
а) PE19-41(43)-22290-00 УХЛЗ; б) PE19-41(43)-32290-00 УХЛЗ

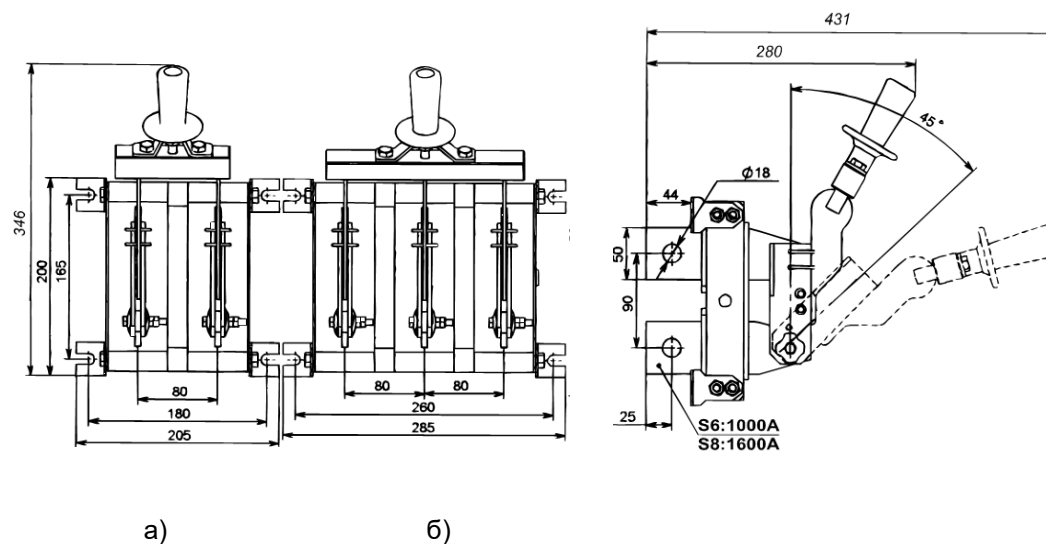


Рис.33Б Разъединитель PE19 с центральной рукояткой, заднего присоединения шин  
а) PE19-41(43)-22210-00 УХЛЗ; б) PE19-41(43)-32210-00 УХЛЗ

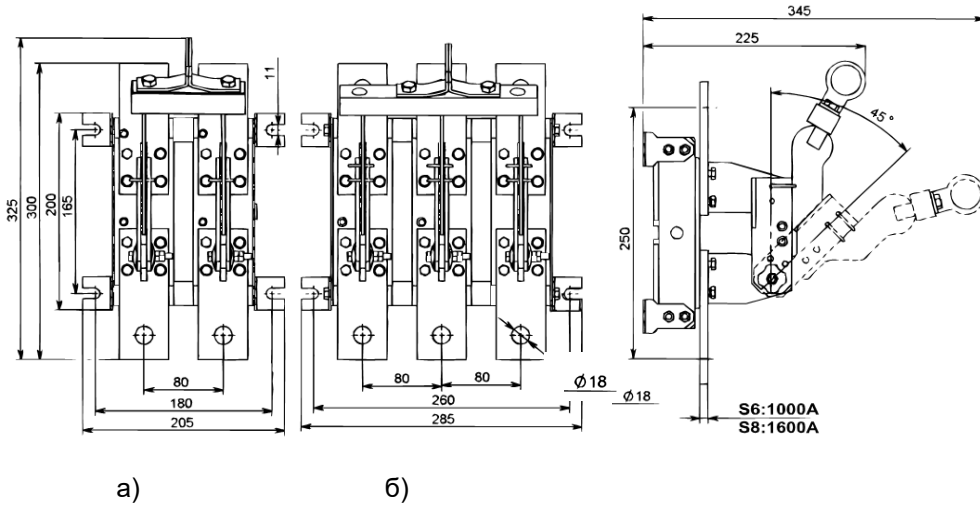


Рис.30Б Разъединитель PE19 с центральным рычагом для управления штангой,  
а) PE19-41(43)-21190-00 УХЛЗ; б) PE19-41(43)-31190-00 УХЛЗ

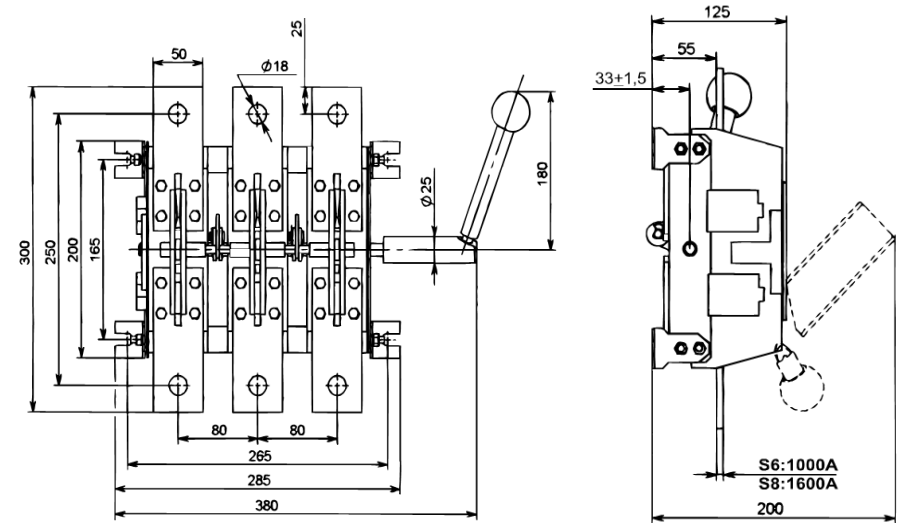


Рис.18Б Разъединитель PE19-41(43)-31150-00 УХЛЗ с боковой смещенной рукояткой

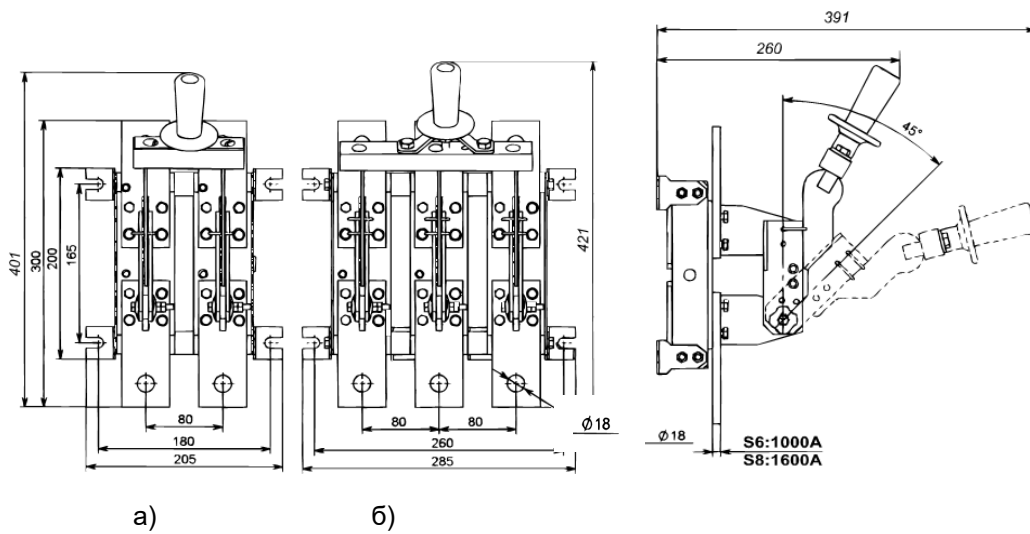


Рис.31Б Разъединитель PE19 с центральной рукояткой,  
а) PE19-41(43)-21110-00 УХЛЗ; б) PE19-41(43)-31110-00 УХЛЗ

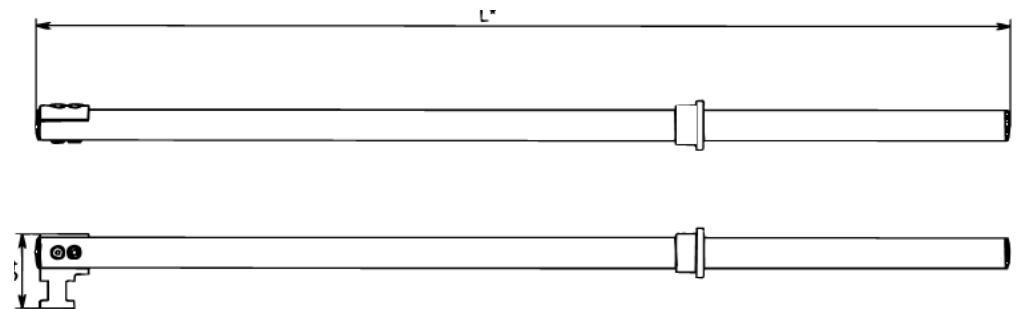
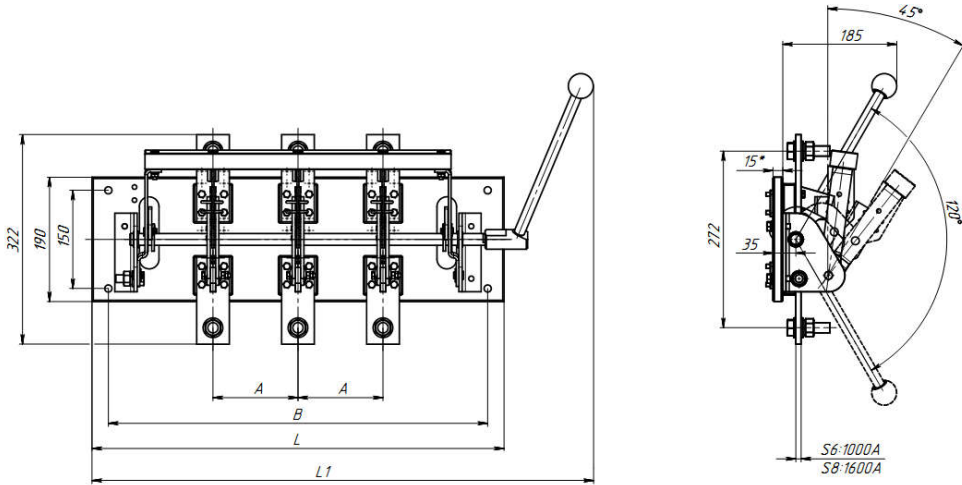
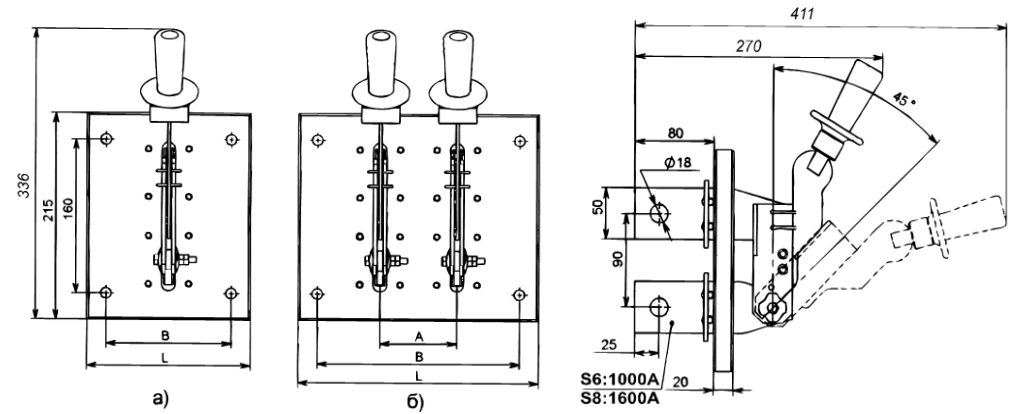


Рис.19Б Штанга ШО-1 для оперирования разъединителей серии PE19 выпускается длиной:  
L = 706 мм; L = 1041 мм; L = 1241 мм; L = 1541 мм; L = 2041 мм;

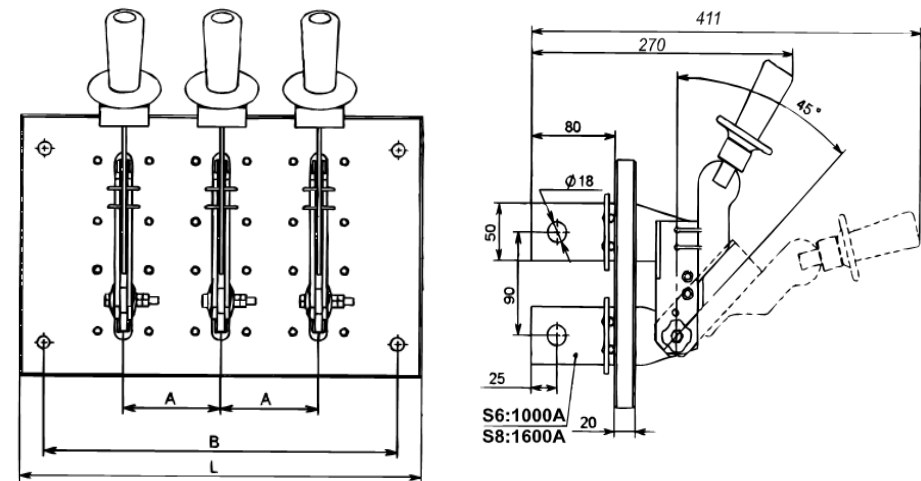


Тип аппарата	Номинальный ток, А	Размеры, мм			
		A	B	L	L1
PE19-41/PE19-43	1000/1600	105	480	530	665
PE19-41/PE19-43	1000/1600	120			
PE19-41/PE19-43	1000/1600	130	580	630	765

Рис. 20Б Разъединитель PE19-41(43) -31120-00 УХЛЗ, и/п с боковой рукояткой на изоляционной плите с м/п расстоянием 105, 120 и 130 мм



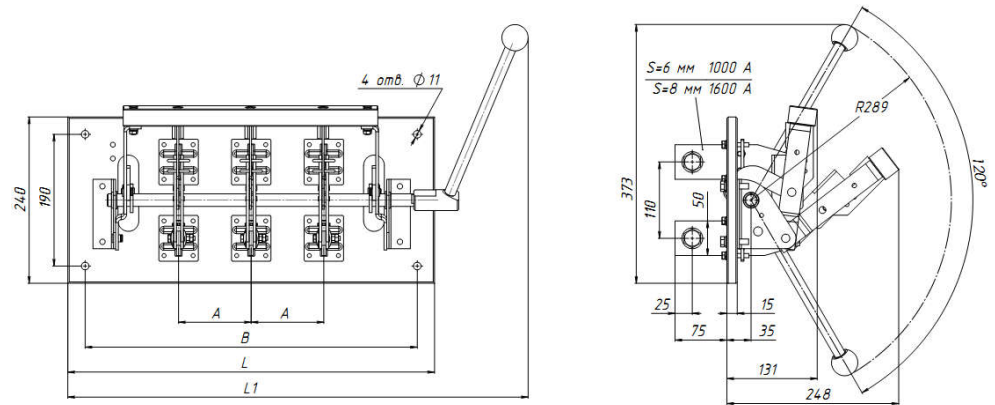
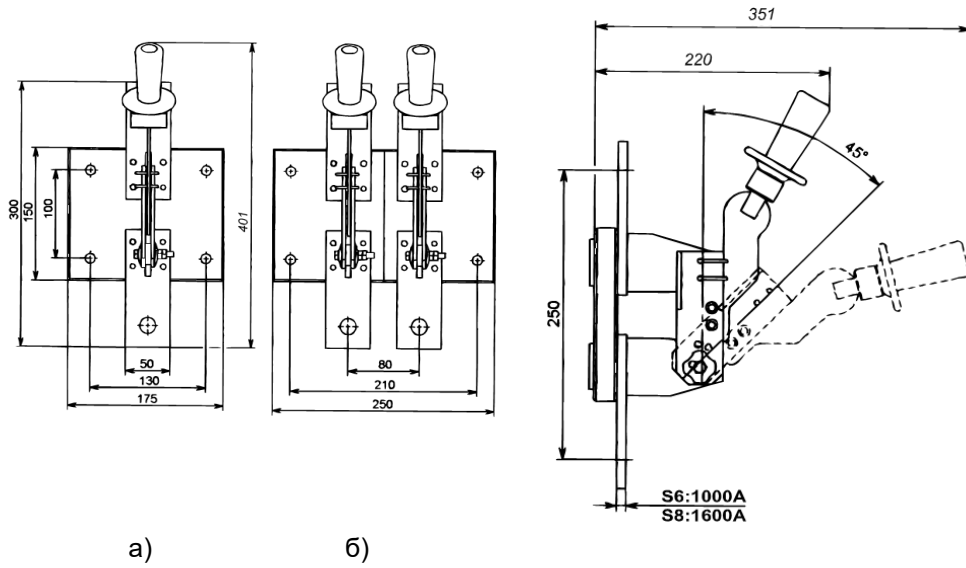
Тип аппарата	Номинальный ток, А	Размеры, мм			Число полюсов
		A	B	L	
PE19-41/PE19-43	1000/1600	-	130	170	1
PE19-41/PE19-43	1000/1600	80	210	250	2
PE19-41/PE19-43	1000/1600	105	235	275	2
PE19-41/PE19-43	1000/1600	130	260	300	2



в)

Рис.29Б Разъединитель PE19 с рукояткой для полюсного оперирования, на изоляционной плите, заднего присоединения шин  
а) PE19-41(43)-12270-00 УХЛЗ, и/п; б) PE19-41(43)-22270-00 УХЛЗ, и/п;  
в) PE19-41(43)-32270-00 УХЛЗ, и/п





Тип аппарата	Номинальный ток, А	Размеры, мм			
		A	B	L	L1
PE19-41/PE19-43	1000/1600	105	480	530	665
PE19-41/PE19-43	1000/1600	120			
PE19-41/PE19-43	1000/1600	130	580	630	765

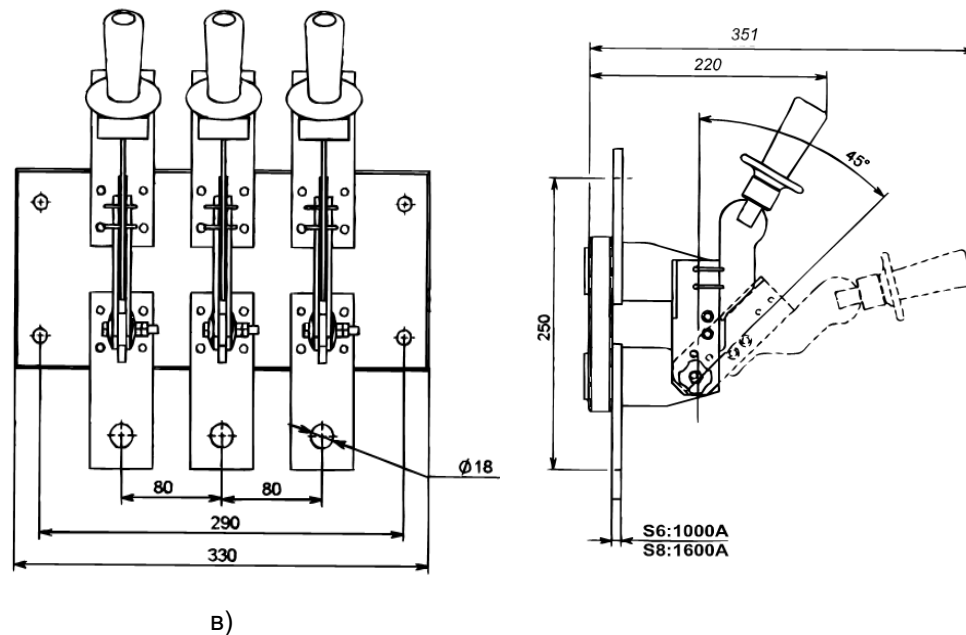


Рис. 21Б Разъединитель PE19-41(43) -32220-00 УХЛЗ и/п с боковой рукояткой на изоляционной плите, заднего присоединения шин с м/п расстоянием 105, 120 и 130 мм

Рис.28Б Разъединитель PE19 с рукояткой для полюсного оперирования, на изоляционной плите  
 а) PE19-41(43)-11170-00 УХЛЗ, и/п; б) PE19-41(43)-21170-00 УХЛЗ, и/п;  
 в) PE19-41(43)-31170-00 УХЛЗ, и/п

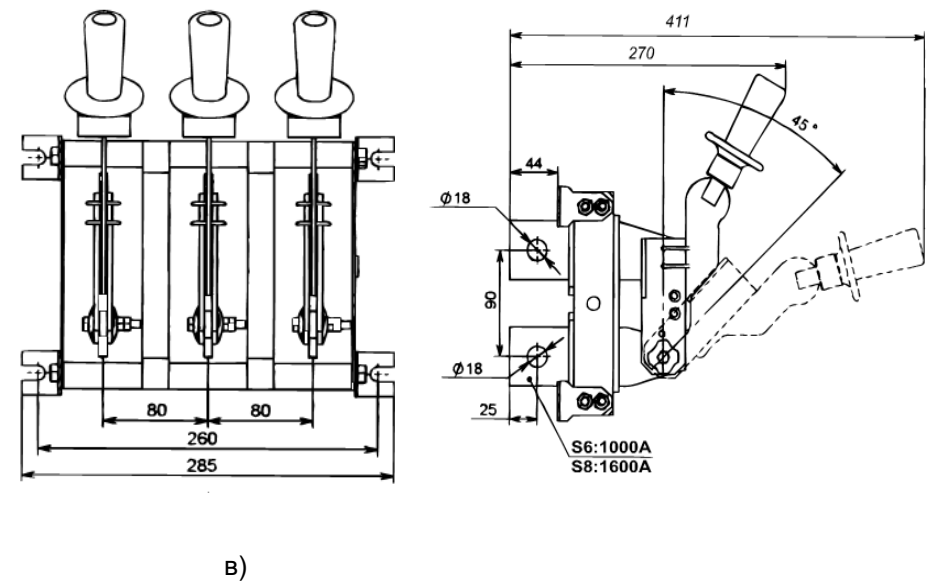
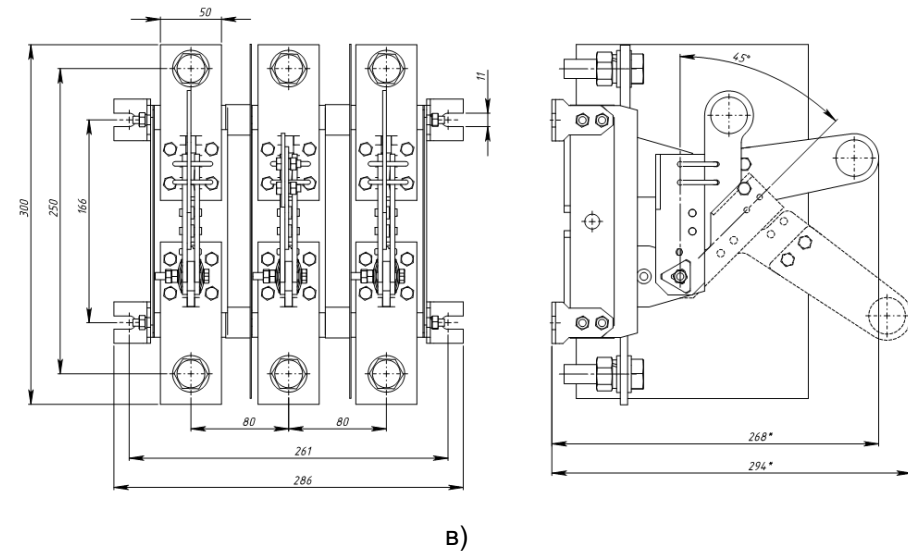
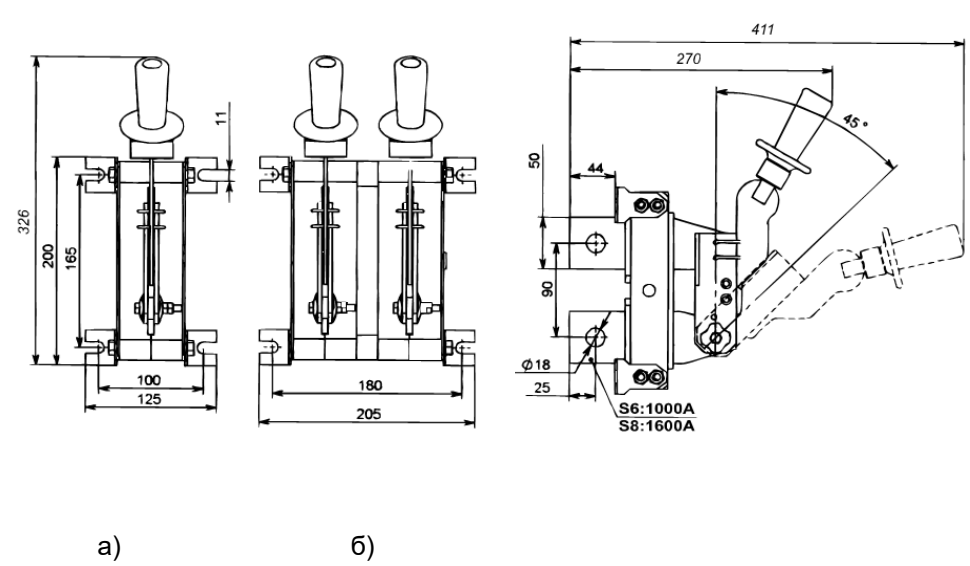
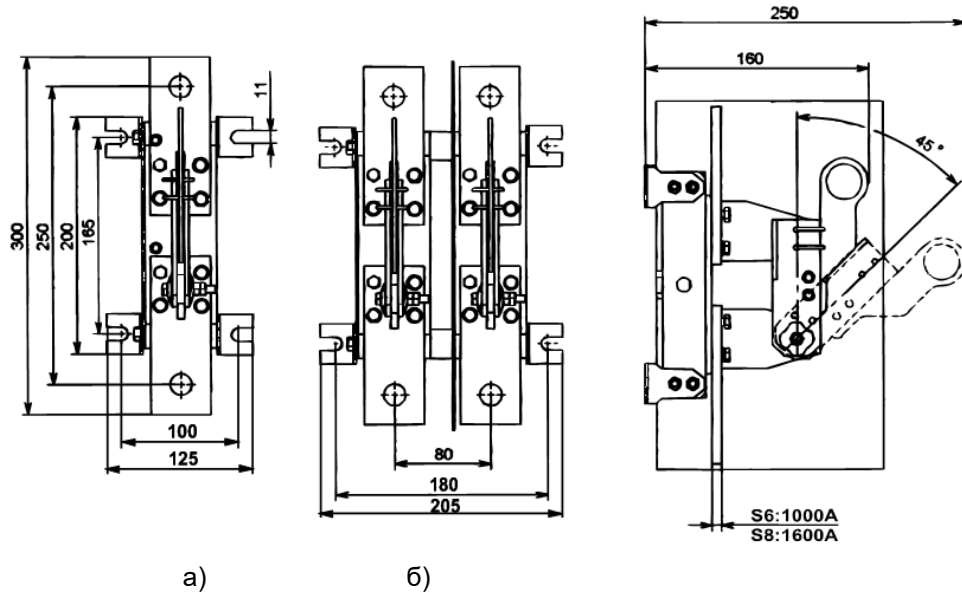


Рис.22Б Разъединитель PE19 с рычагом для полюсного оперирования штангой  
 а) PE19-41(43)-11160-00 УХЛЗ; б) PE19-41(43)-21160-00 УХЛЗ;  
 в) PE19-41(43)-31160-00 УХЛЗ

Рис.27Б Разъединитель PE19 с рукояткой для полюсного оперирования, заднего присоединения шин  
 а) PE19-41(43)-12270-00 УХЛЗ; б) PE19-41(43)-22270-00 УХЛЗ;  
 в) PE19-41(43)-32270-00 УХЛЗ

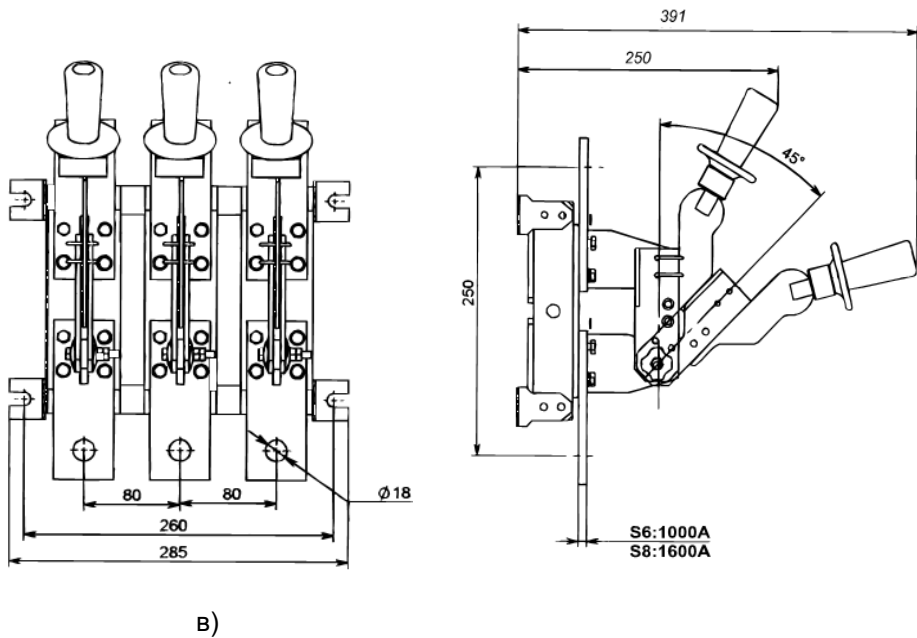
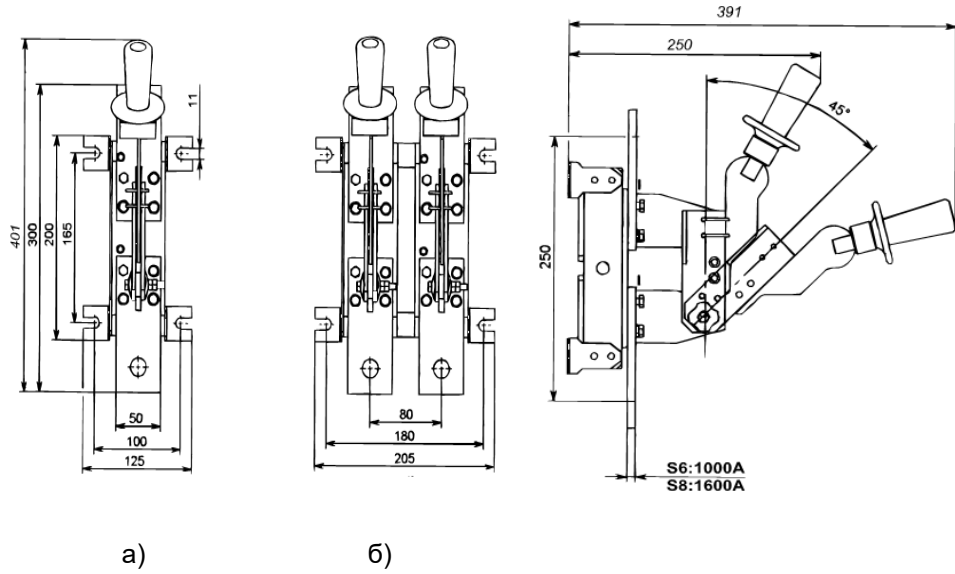


Рис.26Б Разъединитель PE19 с рукояткой для пополюсного оперирования,  
 а) PE19-41(43)-11170-00 УХЛЗ; б) PE19-41(43)-21170-00 УХЛЗ;  
 в) PE19-41(43)-31170-00 УХЛЗ

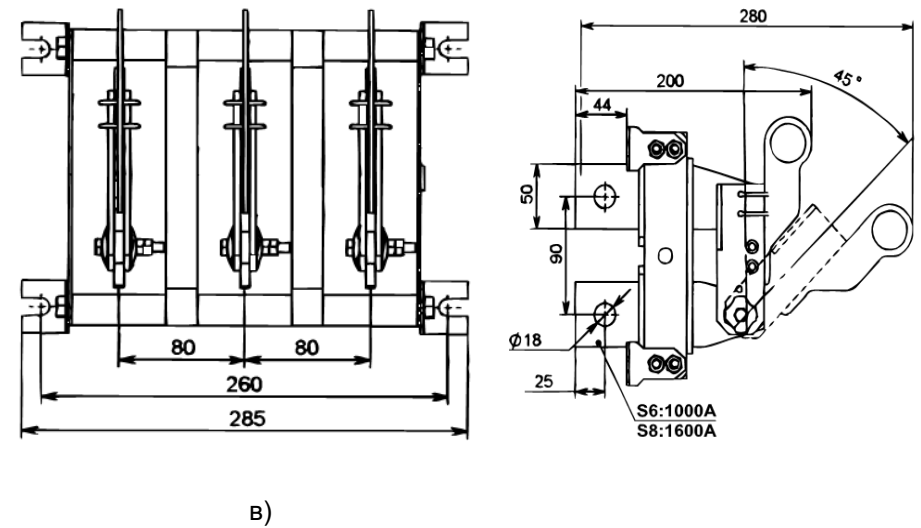
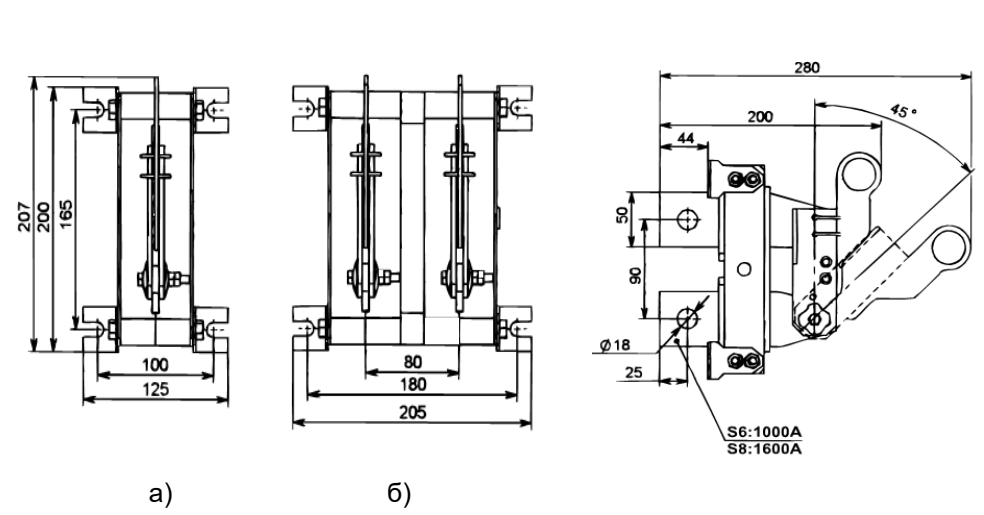
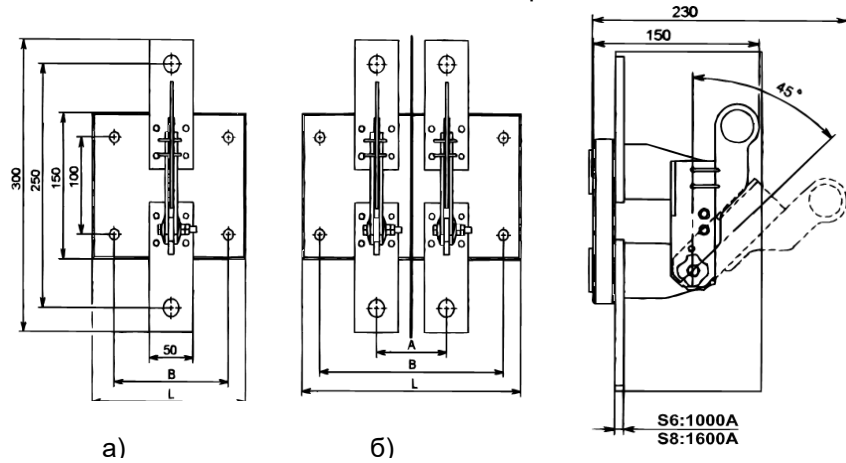
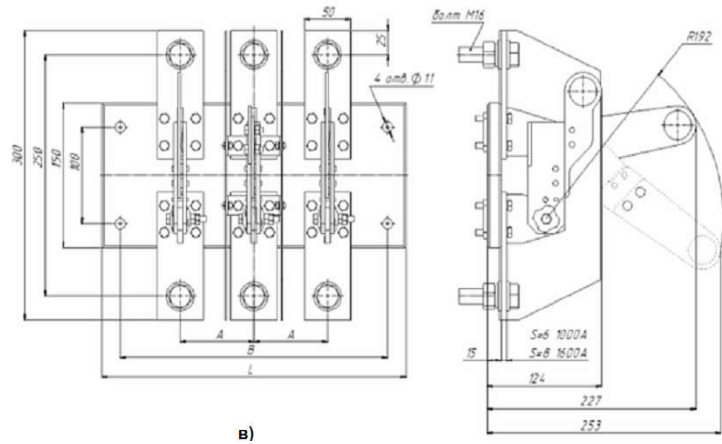


Рис.23Б Разъединитель PE19 с рычагом для пополюсного оперирования штангой, заднего присоединения шин  
 а) PE19-41(43)-12260-00 УХЛЗ; б) PE19-41(43)-22260-00 УХЛЗ;  
 в) PE19-41(43)-32260-00 УХЛЗ

Продолжение приложения Б



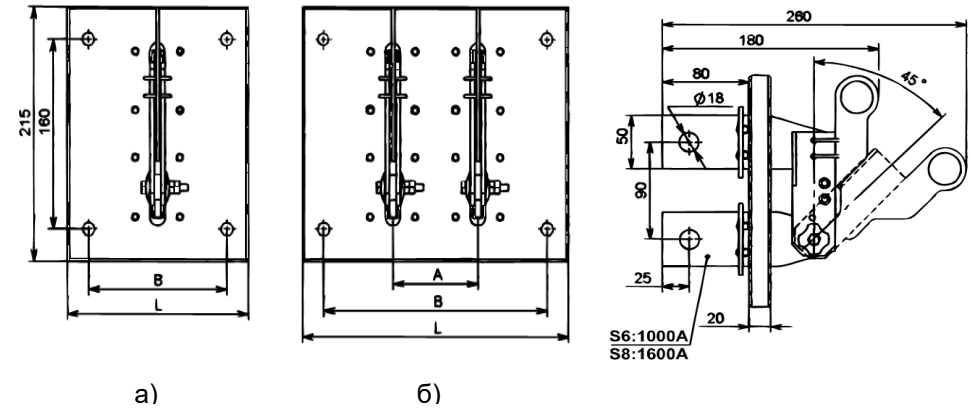
Тип аппарата	Номинальный ток, А	Размеры, мм			Число полюсов
		А	В	Л	
PE19-41/PE19-43	1000/1600	-	130	175	1
PE19-41/PE19-43	1000/1600	80	210	250	2
PE19-41/PE19-43	1000/1600	105	235	275	2
PE19-41/PE19-43	1000/1600	130	260	300	2



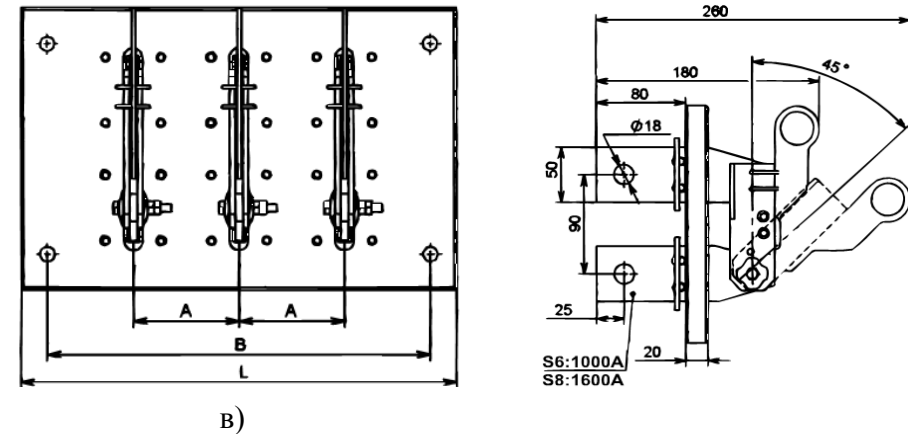
Тип аппарата	Номинальный ток, А	Размеры, мм			Число полюсов
		А	В	Л	
PE19-41/PE19-43	1000/1600	80	290	330	3
PE19-41/PE19-43	1000/1600	105	340	380	3
PE19-41/PE19-43	1000/1600	130	390	430	3

Рис.24Б Разъединитель PE19 с рычагом для пополюсного оперирования, штангой на изоляционной плите  
 а) PE19-41(43)-11160-00 УХЛЗ, и/п; б) PE19-41(43)-21160-00 УХЛЗ, и/п;  
 в) PE19-41(43)-31160-00 УХЛЗ, и/п

Продолжение приложения Б



Тип аппарата	Номинальный ток, А	Размеры, мм			Число полюсов
		А	В	Л	
PE19-41/PE19-43	1000/1600	-	130	170	1
PE19-41/PE19-43	1000/1600	80	210	250	2
PE19-41/PE19-43	1000/1600	105	235	275	2
PE19-41/PE19-43	1000/1600	130	260	300	2



Тип аппарата	Номинальный ток, А	Размеры, мм			Число полюсов
		А	В	Л	
PE19-41/PE19-43	1000/1600	80	290	330	3
PE19-41/PE19-43	1000/1600	105	340	380	3
PE19-41/PE19-43	1000/1600	130	390	430	3

Рис.25Б Разъединитель PE19 с рычагом для пополюсного оперирования, штангой, на изоляционной плите заднего присоединения шин  
 а) PE19-41(43)-12260-00 УХЛЗ, и/п; б) PE19-41(43)-22260-00 УХЛЗ, и/п;  
 в) PE19-41(43)-32260-00 УХЛЗ, и/п