



ЭЛЕКТРОЩИТ
САМАРА



Сайт: <http://energo24.ru>
E-mail: info@energo24.ru

ТРАНСФОРМАТОРЫ

СИЛОВЫЕ С МАСЛЯНОЙ И СУХОЙ ИЗОЛЯЦИЕЙ

▶ ЭНЕРГИЯ ВАШЕГО БУДУЩЕГО

СОДЕРЖАНИЕ

Референц-лист	4
Введение	6
Общие сведения	8
Испытания	11
Упаковка и транспортировка	11
Силовые трансформаторы для распределительных сетей 10; 15; 20; 35 кВ	12
Технические данные силовых трансформаторов распределительных 10; 15; 20; 35 кВ	15
Согласующие трансформаторы	17
Трансформаторы для питания погружных насосов	18
Технические данные трансформаторов для питания погружных насосов	20
Трансформаторы силовые масляные типа ТМ-СЭЩ и ТМН-СЭЩ общего назначения мощностью 1000-6300 кВА напряжением до 35 кВ	22
Силовые трансформаторы для распределительных сетей 10 кВ, заполненные огнестойкой диэлектрической жидкостью ТНГ-СЭЩ и ТНГФ-СЭЩ серии 14	26
Приложения	29
Приложение 1. Габаритные, установочные и присоединительные размеры трансформаторов ТМФ-СЭЩ, ТМ-СЭЩ класса напряжения 10 кВ на 25-2500 кВА	29
Приложение 2. Габаритные и присоединительные размеры трансформаторов ТМГФ-СЭЩ, ТМ(Г)Ф-СЭЩ класса напряжения 10 кВ на 250-2500 кВА	35
Приложение 3. Габаритные, установочные и присоединительные размеры трансформаторов ТМ-СЭЩ, ТМФ-СЭЩ серии 12, класса напряжения 10 кВ	39
Приложение 4. Габаритные, установочные и присоединительные размеры трансформаторов серии 12, класса напряжения 10 кВ по требованиям ОАО «НК «Роснефть» и постановления правительства РФ №600	45
Приложение 5. Габаритные и присоединительные размеры трансформаторов ТМФ-СЭЩ класса напряжения 15 и 20 кВ серии 11 на 100-1000 кВА	50
Приложение 6. Габаритные и присоединительные размеры трансформаторов ТМФ-СЭЩ серии 11, класса напряжения 35 кВ на 100-2500 кВА	53
Приложение 7. Чертежи узлов: колесо трансформатора и установочный швеллер	57
Приложение 8. Габаритные и присоединительные размеры трансформаторов ТМПНФ-СЭЩ серии 11, класса напряжения 10 кВ на 63-1200 кВА	58
Приложение 9. Габаритные, установочные и присоединительные размеры трансформаторов ТНГ(Ф)-СЭЩ серии 14, класса напряжения 10 кВ	67
Приложение 10. Габаритные и присоединительные размеры фланцев	77
Трансформаторы малой мощности ОЛ-СЭЩ-0,63(1,25)/6(10) УХЛ(Т)1	79
Основные технические данные трансформаторов ОЛ-СЭЩ-0,63(1,25)/6(10) УХЛ(Т)1	80
Трансформаторы малой мощности ОЛС-СЭЩ-0,63(1,25)/6(10) У(Т)2	82
Основные технические данные трансформаторов ОЛС-СЭЩ-0,63(1,25)/6(10) У(Т)2	83
Трансформаторы малой мощности ОЛС-СЭЩ-0,63(1,25)/35 У(Т)2	91
Основные технические данные трансформаторов ОЛС-СЭЩ-0,63(1,25)/35 У(Т)2	92
Трансформаторы распределительные с сухой изоляцией ТЛС(З)-СЭЩ 6, 10 кВ на 25, 40, 63, 100, 160* кВА	94
Основные технические данные трансформаторов ТЛС(З)-СЭЩ	95
Трансформаторы распределительные с сухой литой изоляцией (с защитным кожухом) ТСЛ(З)-СЭЩ 250-2500 кВА	98
Основные технические данные трансформаторов ТСЛ(З)-СЭЩ	100

РЕФЕРЕНЦ-ЛИСТ

Предприятие предлагает комплектные трансформаторные блочные подстанции напряжением 35-220 кВ, комплектные распределительные устройства напряжением 6-20 кВ, камеры сборные одностороннего обслуживания, трансформаторные подстанции 6-35/0,4 кВ, высоковольтные аппараты 10-220 кВ, вакуумные выключатели 10-35 кВ, автоматические выключатели, силовые и измерительные трансформаторы, электротехнические помещения. Компания осуществляет комплексное проектирование строительных объектов, сервисное техническое сопровождение продукции, реконструкцию и ремонт эксплуатирующихся объектов, оказывает консультационные услуги, шефмонтаж и наладочные работы.

ПРОДУКЦИЯ ПРЕДПРИЯТИЯ УСПЕШНО ПОКУПАЕТСЯ И ЭКСПЛУАТИРУЕТСЯ:

Предприятиями нефтегазодобывающей промышленности и энергетического комплекса

- ОАО «Россети»;
- ОАО «ФСК ЕЭС»;
- ОАО «МРСК Центра»;
- ОАО «МРСК Сибири»;
- ОАО «Кубаньэнерго»;
- ОАО «Тюменьэнерго»;
- ОАО «МРСК Центра и Приволжья»;
- ОАО «МРСК Северного Кавказа»;
- ОАО «МРСК Урала»;
- ОАО «МРСК Юга»;
- ОАО «МРСК Северо-Запада»;
- ОАО «Ленэнерго»;
- ОАО «МОЭСК»;
- ОАО «РАО Энергетические системы Востока»;
- ОАО «Дальневосточная распределительная сетевая компания»;
- АО «Уланбаторские распределительные электрические сети»;
- ОАО «Югорская территориальная энергетическая компания».

Нефтегазодобывающей и транспортирующей промышленностью

- ОАО «Газпром»;
- ОАО «НОВАТЭК»;
- ОАО «НК «Роснефть»;
- ОАО «Сургутнефтегаз»;
- ОАО «Лукойл»;
- ОАО «Газпромнефть»;
- ОАО НК «Русснефть»;
- ОАО «НГК Славнефть»;
- ОАО «Татнефть»;
- ОАО АНК «Башнефть»;
- ОАО «АК «Транснефть»;
- ОАО «АК «Транснефтепродукт»;
- ОАО «КазахОйл»;
- ПО «Азеригаз» (Азербайджан);
- Государственная нефтяная компания SOCAR (Азербайджан);
- ОАО «Ямал СПГ»;
- ООО «Иркутская нефтяная компания».

Генерирующими компаниями

- ОАО «РусГидро»;
- ООО «Газпром энергохолдинг»;
- ОАО «Дальневосточная генерирующая компания»;
- ОАО «Интер РАО»;
- ООО «ЛУКОЙЛ – Волгоградэнерго»;
- ОАО «РАО Энергетические системы Востока»;
- ООО «Сибирская генерирующая компания»;
- ОАО «РусГидро» – Саяно-Шушенская ГЭС.

Филиалами РЖД

- Восточно-Сибирская железная дорога;
- Горьковская железная дорога;
- Дальневосточная железная дорога;
- Забайкальская железная дорога;
- Куйбышевская железная дорога;
- Московская железная дорога;
- Октябрьская железная дорога;
- Приволжская железная дорога;
- Северная железная дорога;
- Северо-Кавказская железная дорога;
- Юго-Восточная железная дорога.

Горно-металлургической промышленностью

- АК «Алроса»;
- ООО УК «МЕТАЛЛОИНВЕСТ»;
- ОАО «Полюс Золото»;
- ОАО «СУЭК-Кузбасс»;
- ОАО «Угольная компания «Кузбассразрезуголь»;
- ОАО «Тайский горно-обогатительный комбинат»;
- ООО «УГМК-Холдинг»;
- ОАО «НЛМК»;
- ООО «ЕвразХолдинг»;
- ОАО «Магнитогорский меткомбинат»;
- ОАО «Русал».

Промышленными предприятиями

- ОАО «АвтоВАЗ»;
- ЗАО «Гражданские самолеты Сухого»;
- ОАО «ИжАвто»;
- ОАО «Люберецкий электромеханический завод»;
- ОАО «Минский тракторный завод»;
- ЗАО «Томский кабельный завод»;
- ОП «Новомет-Нефтеюганск» ООО «Новомет-сервис».

Химической и нефтеперерабатывающей промышленностью

- ОАО «Акрон»;
- ОАО «СИБУР Холдинг»;
- ОАО «Ачинский нефтеперерабатывающий завод Восточной нефтяной компании»;
- ОАО «Сызранский НПЗ»;
- ОАО «Куйбышевский НПЗ»;
- ОАО «Московский НПЗ»;
- ОАО «Саратовский НПЗ»;
- ООО «Яйский НПЗ»;
- ОАО «Хабаровский НПЗ»;
- ООО «Марийский НПЗ»;
- ОАО «Ново-Уфимский НПЗ»;
- ООО «ЛУКОЙЛ-Волгограднефтепереработка»;
- ОАО «Сибирский химический комбинат»;
- ОАО «Сибнефть-Омский НПЗ»;
- ОАО «Куйбышевазот».

Транспортом и связью

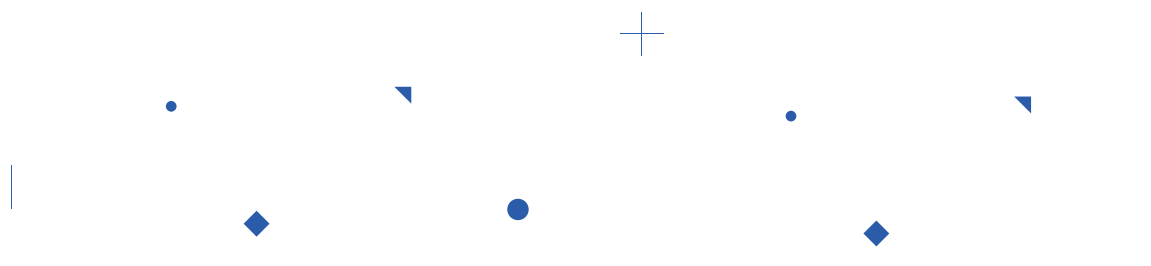
- ГУП «Московский метрополитен»;
- ГУ СЭЗ «Морпорт Актау»;
- ОАО «Международный аэропорт «Уфа»;
- Международный аэропорт «Минеральные Воды»;
- ООО «Международный аэропорт Сабетта».

В дальнем зарубежье

- Сербия;
- Оман;
- Франция;
- Египет;
- Венгрия;
- Хорватия;
- Куба;
- Ирак;
- Объединенные Арабские Эмираты;
- Индия;
- Ангола;
- Гвинея;
- Бенин;
- Монголия;
- Италия;
- Ливия;
- Мьянма;
- Афганистан;
- Оман;
- Китай.

АЭС и другими предприятиями атомной энергетики:

- АЭС Куданкулам 1,2 блоки (Индия);
- Смоленская АЭС;
- Белоярская АЭС;
- Курская АЭС;
- Нововоронежская АЭС;
- Билибинская АЭС;
- Кольская АЭС;
- Балаковская АЭС;
- Калининская АЭС;
- Белоярская АЭС;
- ОАО «Концерн Росэнергоатом» Ростовская АЭС.
- ФГУП «Ангарский электролизный химический комбинат».



ВВЕДЕНИЕ

ЭЛЕКТРОЩИТ САМАРА ВЫПУСКАЕТ ТРЕХФАЗНЫЕ СИЛОВЫЕ МАСЛЯНЫЕ ТРАНСФОРМАТОРЫ ИСПОЛНЕНИЙ:

ТМГ-СЭЩ – трансформатор герметичный без расширителя. Регулировка напряжения без нагрузки (ПБВ). ТМГФ-СЭЩ – трансформатор герметичный без расширителя, с фланцами на крышке для бокового присоединения шин. Регулировка напряжения без нагрузки (ПБВ).

ТМ-СЭЩ – трансформатор с расширителем. Регулировка напряжения без нагрузки (ПБВ).

ТМН-СЭЩ – трансформатор с расширителем. Регулировка напряжения под нагрузкой (РПН).

ТМФ-СЭЩ – трансформатор с расширителем, с фланцами на крышке для бокового присоединения шин. Регулировка напряжения без нагрузки (ПБВ).

ТМПНГ-СЭЩФ – трансформатор для питания погружных насосов герметичный, без расширителя. Регулировка напряжения без нагрузки (ПБВ).

ТНГ-СЭЩ, ТНГФ-СЭЩ – силовые трансформаторы для распределительных сетей 10 кВ (с фланцами на крышке для бокового присоединения шин или без них), заполненные огнестойкой диэлектрической жидкостью. ОЛ-СЭЩ, ОЛС-СЭЩ – трансформаторы малой мощности.

ТЛС(З)-СЭЩ – трансформаторы распределительные с сухой изоляцией и литыми обмотками (мощностью 25-100 кВА). Могут комплектоваться защитным кожухом.

ТСЛ(З)-СЭЩ – трансформаторы распределительные с сухой изоляцией и литыми обмотками (мощностью 250-2500 кВА). Могут комплектоваться защитным кожухом.

ТС(З)-СЭЩ – трансформаторы распределительные с сухой изоляцией. Могут комплектоваться защитным кожухом.

Трансформаторы изготавливаются согласно требований ГОСТ 52719-2007, МЭК, ТУ 3411-001-72210708-2004, ТУ 3411-102-15356252-2007, ТУ 3411-102-15356352-2009, ТУ 3411-077-15356352-2006, ТУ 3411-114-15356352-2009, ТУ 3411-138-15356352-2009, ТУ 3411-172-15356352-2012.

Масляные трансформаторы изготавливаются на современном оборудовании с применением новейших технологий:

- шихтовка магнитопроводов пятиступенчатым методом STEP-LAP;
- заливка масла в вакуумной камере;
- гофрированный бак с порошковым покрытием;
- автоматизированная система контроля качества.

ТРАНСФОРМАТОРЫ 11 СЕРИИ

За счет более качественного проектирования трансформаторы данной серии являются более легкими и компактными по сравнению с предыдущей серией, сохраняя при этом все основные достоинства трансформаторов предыдущей серии.

ЭНЕРГОСБЕРЕГАЮЩИЕ ТРАНСФОРМАТОРЫ 12 СЕРИИ

В связи с общемировой тенденцией увеличения стоимости энергоресурсов становится особенно актуальным вопрос снижения потерь в распределительных трансформаторах, составляющих наибольшую часть парка всех силовых трансформаторов. Энергосберегающие трансформаторы имеют самый низкий уровень потерь холостого хода и короткого замыкания из всех серийно выпускаемых в СНГ силовых трансформаторов.

Технические характеристики трансформаторов этой серии приведены в ОРТ.135.020 ТИ.

Более низкий уровень потерь достигается за счет вложения материалов и соответственно увеличения стоимости трансформатора, но данное увеличение стоимости быстро окупается.

Пример экономии электроэнергии при среднесуточной нагрузке 0,7:

- для трансформатора мощностью 400 кВа годовая экономия электроэнергии составляет 7,5 тыс. кВт/час;
- для трансформатора мощностью 630 кВа годовая экономия электроэнергии составляет 5,8 тыс. кВт/час;
- для трансформатора мощностью 1000 кВа годовая экономия электроэнергии составляет 5,2 тыс. кВт/час.

Данные показатели становятся более привлекательными при более высокой средней нагрузке трансформатора.

В настоящее время Электроцит Самара освоил и успешно производит новую линейку энергосберегающих трансформаторов 12 серии с масляной изоляцией, удовлетворяющих постановлению Правительства РФ №600 и №1006 «Об утверждении перечня объектов и технологий, которые относятся к объектам и технологиям высокой энергетической эффективности».

ОБЩИЕ СВЕДЕНИЯ

В конструкцию трансформаторов входят следующие основные составные части:

- корпус;
- активная часть (остов, обмотки, изоляция, отводы, переключающее устройство);
- вводы ВН и НН;
- контрольно-измерительная и защитная аппаратура.

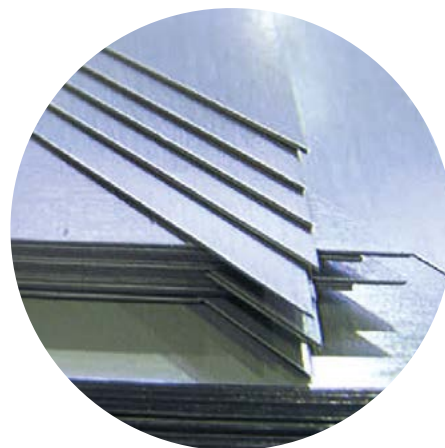
Корпус трансформатора представляет собой металлическую сварную конструкцию прямоугольной формы, состоящую из бака и крышки. Наружная поверхность корпуса трансформатора окрашена порошковой краской светлого цвета. Соединение крышки и бака в разъеме – болтовое. Уплотнение разъема – прокладка из маслобензостойкой резины. Бак распределительного трансформатора состоит из верхней рамы, гофрированных стенок и дна. К дну приварены опорные швеллера. Гофрированные баки трансформаторов полностью безопасны и имеют высокую надежность. На боковой стенке дна бака предусмотрен вентиль для слива масла и два контакта заземления.

Активная часть состоит из следующих узлов:

- остов;
- обмотки НН и ВН;
- изоляция;
- отводы НН и ВН;
- переключающее устройство;
- сборочные единицы.

Остов трансформатора.

Основная часть остова – магнитная система, которая состоит из вертикальных стержней, перекрытых сверху и внизу горизонтальными ярмами, в результате чего образуется замкнутая магнитная цепь. Магнитопровод шихтуется из листов холоднокатаной электротехнической стали по способу STEP-LAP (5 ступеней). Ступенчатая шихтовка с полным косым стыком является на настоящий момент самой совершенной из всех известных и обеспечивает минимум потерь холостого хода. Стяжка ярмов осуществляется при помощи ярмовых балок, швеллеров и стяжных шпилек.



Обмотки НН и ВН.

Основной фактор, определяющий геометрические размеры трансформатора – коэффициент заполнения активным проводником поперечного сечения окна магнитопровода. Повышению коэффициента заполнения обмоток способствует применение в обмотках НН трансформаторов алюминиевой ленты вместо обмоточных проводов прямоугольного сечения. Обмотки ленточного типа значительно повышают электродинамическую стойкость трансформатора.

Обмотки трансформатора слоевые, цилиндрической формы, расположены на стержне остова в следующем порядке, считая от стержня обмотка НН (низкого напряжения), обмотка ВН (высокого напряжения).

Обмотка НН выполняется из алюминиевой ленты с межслоевой изоляцией.

Обмотка ВН выполняется из алюминиевого провода круглого или прямоугольного сечения с межслоевой изоляцией.

В качестве межслоевой изоляции используется изоляция фирмы KREMPEL с участками термоклей, который при сушке в термокамере склеивает между собой соседние слои обмоток. В результате получается замоноличенная конструкция, что значительно увеличивает стойкость обмотки к сжимающим радиальным электродинамическим усилиям короткого замыкания. Прессовка обмоток осуществляется стяжкой ярмовых балок вертикальными шпильками.

Каналы охлаждения обмоток.

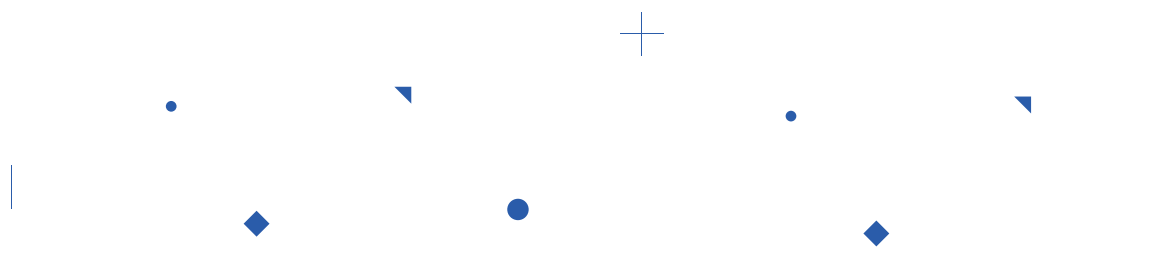
Для увеличения теплоотдачи между слоями обмоток предусмотрены вертикальные каналы охлаждения для свободной циркуляции масла.

Отводы.

Представляют собой промежуточные токоведущие элементы, обеспечивающие соединение обмоток с вводами и переключающим устройством в требуемую электрическую схему.

Переключающее устройство.

Предназначено для регулирования напряжения без возбуждения при отключенном трансформаторе (ПВВ) путем соединения соответствующих ответвлений обмоток.



В качестве комплектующих изделий (изоляторные вводы ВН и НН, переключающие устройства, предохранительные клапаны сброса давления, газовые реле и маслоуказатели) применяется высококачественная аппаратура ведущих компаний, которая обеспечивает надежную работу трансформаторов в течение всего срока службы.

ОБРАБОТКА И ЗАЛИВКА ТРАНСФОРМАТОРНОГО МАСЛА

Обязательными условиями качественного исполнения герметичных трансформаторов помимо гофрированного бака являются глубокая дегазация перед заливкой и заливка трансформаторного масла под глубоким вакуумом.

Трансформаторы в герметичном исполнении изготавливаются с полным заполнением маслом, без расширителя и без воздушной или газовой подушки. Контакт масла с окружающей средой полностью отсутствует, что исключает увлажнение, окисление и шламообразование трансформаторного масла. Перед заливкой масло проходит дегазацию. Заливка масла в бак производится в специальной вакуумозаливочной камере, что намного увеличивает электрическую прочность изоляции трансформатора. Масло в трансформаторах герметичного исполнения практически не меняет своих свойств в течение всего срока эксплуатации.

Трансформатор заполняется маслом марки ГК (ТУ 38.101.1025-85), АГК (ТУ 38.101.1271-85) ВГ (ТУ 38.401.978-93).

Физико-химические свойства трансформаторного масла

Таблица 1

Основные показатели	Единица измерения	Трансформаторы 10 кВ			Трансформаторы 35 кВ
		Значение			
		Масло ГК	Масло АГК	Масло ВГ	Масло ГК
Пробивное напряжение, не менее	кВ	50	50	50	70
Тангенс угла диэлектрических потерь при 90 °С, не более	%	0,5	0,5	0,5	0,5
Вязкость кинематическая: при +50 °С, не более/при -30 °С, не более	мм ² /С	9/1200	5/800	9/1200	9/1200
Кислотное число, не более	мг КОН на 1 г масла	0,01	0,01	0,01	0,01
Стабильность против окисления: - содержание летучих кислот; - содержание осадка, не более; - кислотное число окисленного масла, не более	мг КОН на 1 г масла % мг КОН на 1 г масла	0,01 отсутствует 0,1	0,01 отсутствует 0,1	0,01 отсутствует 0,1	0,01 отсутствует 0,1
Содержание водорастворимых кислот и щелочей		отсутствует	отсутствует	отсутствует	отсутствует
Содержание механических примесей		отсутствует	отсутствует	отсутствует	отсутствует
Температура вспышки, не менее	°С	135	125	125	135
Температура застывания, не выше	°С	минус 45	минус 60	минус 45	минус 45
Цвет на колориметре, не более	единица ЦНТ	1,0	1,0	1,0	1,0
Плотность масла при 20 °С	кг/м ³	895	895	895	895

ПРИМЕЧАНИЕ: Масло трансформаторное селективной очистки содержит не менее 0,2% антиокислительной присадки 2,6 дитретичного бутилпаракрезола.

ИСПЫТАНИЯ

Весь объем приемо-сдаточных испытаний трансформаторов проводится на комплексной автоматизированной испытательной станции. Все данные испытаний заносятся в компьютер, проходят обработку и выдаются в форме готового протокола испытания и паспорта.

В качестве прибора, определяющего основные параметры трансформаторов - ток и потери холостого хода, напряжение и потери короткого замыкания, качественные характеристики сети и др., используется универсальный ваттметр NORMA 6000, посредством которого измеренные данные передаются в компьютер для обработки.

УПАКОВКА И ТРАНСПОРТИРОВКА

Трансформатор отправляют заказчику полностью собранным, залитым трансформаторным маслом.

На время транспортирования вводы ВН и НН защищаются от повреждений металлическим кожухом.

Перевозка трансформаторов может осуществляться автомобильным, железнодорожным или водным транспортом в соответствии с условиями, изложенными в договоре на поставку.

СИЛОВЫЕ ТРАНСФОРМАТОРЫ ДЛЯ РАСПРЕДЕЛИТЕЛЬНЫХ СЕТЕЙ 10; 15; 20; 35 кВ



Трансформатор типа ТМФ-СЭЩ



Трансформатор типа ТМ-СЭЩ

ОСОБЕННОСТИ РАСПРЕДЕЛИТЕЛЬНЫХ ТРАНСФОРМАТОРОВ.

Трансформаторы трехфазные распределительные двухобмоточные типов:

- ТМФСЭЩ, ТМГФ-СЭЩ, ТМ-СЭЩ, ТМФ-СЭЩ с переключателями ответвлений без возбуждения мощностью 25-2500 кВА предназначены для работы в электросетях напряжением 6 и 10 кВ;
- ТМФСЭЩ, ТМ-СЭЩ напряжением 15, 20 кВ мощностью 100-1000 кВА;
- ТМФСЭЩ, ТМ-СЭЩ напряжением 35 кВ мощностью 100-2500 кВА с частотой переменного тока 50 Гц.

Климатическое исполнение трансформатора указано в паспорте на изделие.

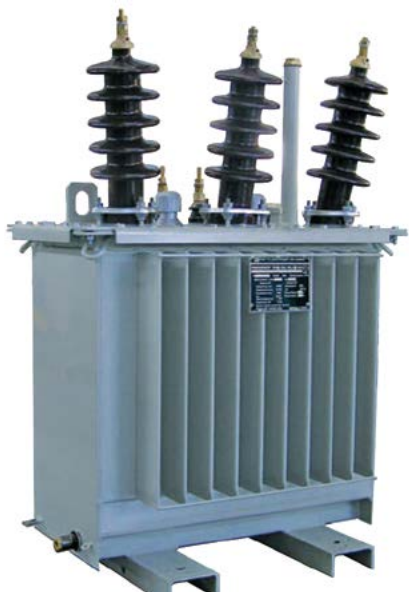
Трансформаторы могут эксплуатироваться при внутренней и наружной установке в районах с умеренным и тропическим климатом, при этом:

- высота над уровнем моря – не более 1000 м;
- режим работы – длительный;
- температура окружающего воздуха – от -45 °С до +40 °С
- для трансформаторов исполнения У; от -10 °С до +50 °С
- для трансформаторов исполнения Т; от -60 °С до +45 °С
- для трансформаторов исполнения УХЛ.
- относительная влажность воздуха – не более 100% при 25 °С
- для трансформаторов исполнения У; не более 98% при 35 °С
- для трансформаторов исполнения Т; не более 80% при 25 °С
- для трансформаторов исполнения УХЛ.
- трансформаторы не предназначены для работы в условиях тряски, вибрации, ударов, во взрывоопасной и агрессивной среде.

На крышке трансформаторов ТМ-СЭЩ, ТМФ-СЭЩ установлены: вводы ВН и НН, привод переключателя, клапан сброса давления, скобы для подъема трансформатора и расширитель, на котором расположены: маслоуказатель, осушитель и вентиль наполнения.

Трансформаторы ТМ-СЭЩ, ТМФ-СЭЩ мощностью свыше 1000 кВА укомплектованы реле газовой защиты. В трансформаторах мощностью 630 кВА и выше предусмотрен термометр для контроля температуры масла. Вводы трансформатора съемные, что позволяет производить замену изолятора ВН без отсоединения отводов. Чертежи вводов приведены в Приложении 1.

Вводы трансформатора расположены по короткой стороне и снабжены съемными прямоугольными фланцами для присоединения стыковочных узлов.

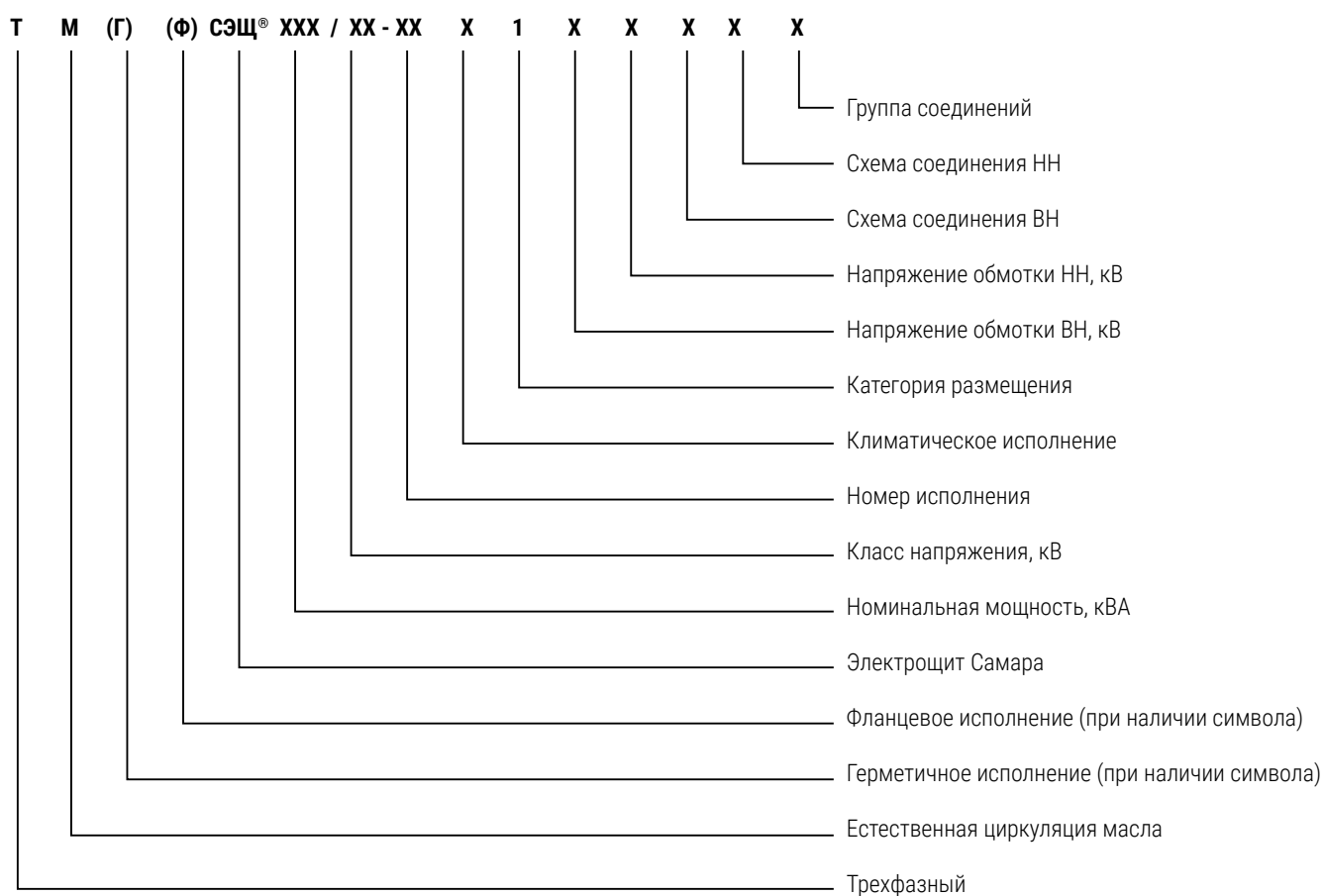


Трансформатор типа ТМГ-СЭЩ 35 кВ



Трансформатор типа ТМФ-СЭЩ

СТРУКТУРА УСЛОВНОГО ОБОЗНАЧЕНИЯ ТРАНСФОРМАТОРОВ



Пример условного обозначения трансформаторов:

Трансформатор герметичного исполнения, мощностью 25 кВА, с напряжением на стороне ВН – 6 кВ, на стороне НН – 0,4 кВ, схемой и группой соединения Y/Yn-0, климатическим исполнением – УХЛ, категорией размещения – 1, исполнением – 11, при заказе и в документации другого изделия:

«Трансформатор ТМГ-СЭЩ-25/10-11-УХЛ1; 6/0,4; Y/Yn-0 ТУ 3411-001-72210708-2004».

Трансформатор герметичного исполнения, мощностью 630 кВА, с напряжением на стороне ВН – 20 кВ, на стороне НН – 0,4 кВ, схемой и группой соединения Y/Yn-0, климатическим исполнением – УХЛ, категорией размещения – 1, исполнением – 11, при заказе и в документации другого изделия:

«Трансформатор ТМГ-СЭЩ-630/20-11-УХЛ1; 20/0,4; Y/Yn-0 ТУ 3411-102-15356252-2007».

ТЕХНИЧЕСКИЕ ДАННЫЕ СИЛОВЫХ ТРАНСФОРМАТОРОВ РАСПРЕДЕЛИТЕЛЬНЫХ 10; 15; 20; 35 КВ

Основные параметры трансформаторов ТМГ-СЭЩ, ТМ-СЭЩ, ТМГФ-СЭЩ, ТМФ-СЭЩ класса напряжения 10 кВ серии 11

Обозначение	Номинальная мощность, кВА	Сочетание напряжений, кВ		Схема и группа соединения обмоток	Потери холостого хода, Вт	Потери короткого замыкания, Вт	Напряжение короткого замыкания, %	Ток холостого хода, %
		ВН	НН					
ТМ(Г)-25/10-11	25			Y/Yn-0	190	630	4,5	5,0
				Д/Yn-11		750	5,0	
ТМ(Г)-40/10-11	40			Y/Yn-0	260	980	4,5	5,0
				Д/Yn-11		1200	5,0	
ТМ(Г)-63/10-11	63			Y/Yn-0	340	1480	5,5	4,0
				Д/Yn-11		1600	5,2	
ТМ(Г)-100/10-11	100			Y/Yn-0	400	2400	4,5	4,0
				Д/Yn-11		2500	5,2	
ТМ(Г)-160/10-11	160			Y/Yn-0	560	3300	5,5	4,0
				Д/Yn-11				
ТМ(Г)-250/10-11	250	6,00/0,40; 6,30/0,40; 6,60/0,40; 10,00/0,40; 10,50/0,40; 11,00/0,40		Y/Yn-0	580	3700	4,5	1,9
				Д/Yn-11		4600		
ТМ(Г)(Ф)-400/10-11	400			Y/Yn-0	830	5900	4,5	1,8
				Д/Yn-11		880	6300	4,5
ТМ(Г)(Ф)-630/10-11	630			Y/Yn-0	1050	7900	5,5	1,8
ТМ(Г)(Ф)-1000/10-11	1000			Д/Yn-11	1550	10800	5,5	1,2
ТМ(Г)(Ф)-1250/10-11	1250			Y/Yn-0	1800	17000	6,0	1,2
ТМ(Г)(Ф)-1600/10-11	1600			Д/Yn-11	2100	16500	6,0	1,0
ТМ(Г)(Ф)-2500/10-11	2500			Y/Yn-0	3350	26300	6,0	0,8
				Д/Yn-11				

Примечание: Регулирование напряжения осуществляется переключателем без возбуждения (ПБВ) на стороне высокого напряжения в пределах 2 x 2,5% от номинального напряжения.

Основные параметры трансформаторов ТМГ-СЭЦ, ТМ-СЭЦ, ТМГФ-СЭЦ, ТМФ-СЭЦ класса напряжения 10 кВ серии 12 (со сниженными потерями холостого хода и короткого замыкания)

Обозначение	Номинальная мощность, кВА	Сочетание напряжений, В		Схема и группа соединения обмоток	Потери холостого хода, Вт	Потери короткого замыкания, Вт	Напряжение короткого замыкания, %	Ток холостого хода, %
		ВН	НН					
ТМ(Г)-25/10-12	25	6,00/0,40; 6,30/0,40; 10,00/0,40; 10,50/0,40		Y/Yн-0	110	600	4,5	2,7
				D/Yн-11		650	4,5	2,7
ТМ(Г)-40/10-12	40		Y/Yн-0	150	880	4,5	2,6	
			D/Yн-11		880	4,5	2,6	
ТМ(Г)-63/10-12	63		Y/Yн-0	220	1280	4,5	2,4	
			D/Yн-11		1400	4,7	2,4	
ТМ(Г)-100/10-12	100		Y/Yн-0	270	1970	4,5	2,2	
			D/Yн-11					
ТМ(Г)-160/10-12	160		Y/Yн-0	370	2800	4,5	2,0	
			D/Yн-11		3100	4,5	2,0	
ТМФ-250/10-12	250		Y/Yн-0	425	3250	4,5	1,9	
			D/Yн-11					
ТМФ-400/10-12	400		Y/Yн-0	610	4600	4,5	1,8	
			D/Yн-11		5,0			
ТМФ-630/10-12	630	Y/Yн-0	800	6750	5,5	1,6		
ТМФ-1000/10-12	1000	Y/Yн-0	1100	10500	5,5	1,2		
ТМФ-1250/10-12	1250	D/Yн-11	1350	13250	6,0	1,2		
ТМФ-1600/10-12	1600	Y/Yн-0	1750	15000	6,0	1,0		
ТМФ-2500/10-12	2500	D/Yн-11	2400	24000	6,5	0,8		

Основные технические данные серии 12 распределительных трансформаторов класса напряжения 10 кВ по требованиям ОАО «НК «Роснефть» и постановления правительства РФ №600

Обозначение	Номинальная мощность, кВА	Сочетание напряжений ВН/НН, кВ/кВ	Схема и группа соединения обмоток	Потери холостого хода, Вт	Потери короткого замыкания, Вт	Напряжение короткого замыкания, %	Ток холостого хода, %
ТМ(Г)-25/10-12	25	6,00/0,40; 10,00/0,40	Y/Yн-0	86	545	4,5	2,7
ТМ(Г)-40/10-12	40		D/Yн-11	130	772	4,5	2,6
ТМ(Г)-63/10-12	63		Y/Yн-0	178	1154	4,5	2,6
ТМ(Г)-100/10-12	100		D/Yн-11	217	1590	4,5	2,2
ТМ(Г)-160/10-12	160		Y/Yн-0	326	2136	4,5	2,0
			D/Yн-11				
ТМФ-250/10-12	250		Y/Yн-0	460	2954	4,5	1,9
ТМФ-400/10-12	400		D/Yн-11	565	4181	4,5	1,8
ТМФ-630/10-12	630		Y/Yн-0	695	6136	5,5	1,2
ТМФ-1000/10-12	1000		D/Yн-11	956	9545	5,5	1,2

**Основные параметры трансформаторов ТМГ-СЭЦ, ТМ-СЭЦ
класса напряжения изоляции 15, 20 и 35 кВ**

Обозначение	Номин. мощность, кВА	Схема и группа соединения обмоток	Потери холостого хода, Вт	Потери короткого замыкания, Вт	Напряжение короткого замыкания, %	Ток холостого хода, %
ТМГ-100/35(20)-11	100	У/Ун-0 Д/Ун-11	430	1900	6,5	3,0
ТМГ-160/35(20)-11	160		450	3200	6,5	3,0
ТМГ-250/35(20)-11	250		650	3700	6,5	2,2
ТМГ-400/35(20)-11	400		900	6400	6,5	2,0
ТМГ-630/35(20)-11	630		1150	8500	6,5	1,6
ТМГ-1000/35(20)-11	1000		1700	12000	6,5	1,4
ТМГ-1600/35-01	1600		2500	18000	7,0	1,3
ТМГ-2500/35-01	2500		3900	25000	7,2	1,0

СОГЛАСУЮЩИЕ ТРАНСФОРМАТОРЫ

Основные параметры трансформаторов ТМГ-СЭЦ – согласующая серия 15

Обозначение	Номин. мощность, кВА	Сочетание напряжения, кВ		Схема и группа соединения обмоток	Потери холостого хода, Вт	Потери короткого замыкания, Вт	Напряжение короткого замыкания, %	Ток холостого хода, %
		ВН	НН					
ТМГ-400/10-15	400	10,00 (6,00)	10,00 (6,00)	У/Ун-0 Д/У-11 Д/У-11 Д/Д-0	830	5900	5,5	1,8
ТМГ-630/10-15	630	10,00 (6,00)	10,00 (6,00)	У/Ун-0 Д/У-11 Д/У-11 Д/Д-0	1100	8000	5,5	1,6
ТМГ-1000/10-15	1000	10,00 (6,00)	10,00 (6,00)	У/Ун-0 Д/У-11 Д/У-11 Д/Д-0	1600	11000	5,5	1,2
ТМГ-1250/10-15	1250	10,00 (6,00)	10,00 (6,00)	У/Ун-0 Д/У-11 Д/У-11 Д/Д-0	1800	14400	6,0	1,2
ТМГ-1600/10-15	1600	10,00 (6,00)	10,00 (6,00)	У/Ун-0 Д/У-11 Д/У-11 Д/Д-0	2200	15800	6,5	1,0
ТМГ-2500/10-15	2500	10,00 (6,00)	10,00 (6,00)	У/Ун-0 Д/У-11 Д/У-11 Д/Д-0	2900	26300	6,7	0,8

ПРЕИМУЩЕСТВА ТРАНСФОРМАТОРОВ СО СХЕМОЙ СОЕДИНЕНИЯ Y/ZH-11

В трехфазных трансформаторах обмотки разных фаз соединяются между собой различным схемным образом: в «звезду» (обозначение Y), «треугольник» (обозначение D) или «зигзаг» (обозначение Z). Трансформатор со схемой Y/Ун-0 может иметь охватывающую все обмотки трех фаз так называемую симметрирующую обмотку, которая закорочена сама на себя и не имеет внешних выводов. Трансформатор с этой схемой соединения обозначается как Y(Дсимм)/Ун-0 (или ТМГСУ). При эксплуатации трехфазных трансформаторов возможны несимметричные режимы работы, вызванные различием нагрузок по фазам. Это может привести как к несимметрии вторичных линейных напряжений, что сказывается на качестве электроэнергии у потребителей, так и к несимметрии фазных напряжений обмоток высокого напряжения (на практике это называют смещением нулевой точки), что приводит к чрезмерным повышенным напряжениям и насыщению магнитопровода.

Определяющим параметром при анализе, характеризующим работу трехфазных трансформаторов с различными схемами соединения обмоток является сопротивление нулевой последовательности Z0, электромагнитная характеристика, оценивающая возможную степень искажения фазных напряжений.

Чем больше величина Z0 трансформатора, тем более сказывается несимметрия нагрузочных сопротивлений на несимметрию фазных напряжений трансформатора. Для устранения искажающего влияния токов нулевой последовательности на систему фазного напряжения обмоток ВН применяются трансформаторы с соединением обмоток в «зигзаг» или «треугольник». Полная компенсация влияния токов нулевой последовательности на первичную обмотку ВН осуществима в трансформаторе со схемой соединения обмоток Y/Zh-11 с полной электромагнитной связью между обмотками, в результате чего искажение фазных напряжений полностью отсутствует.

В трансформаторах со схемой соединения обмоток Y(Дсимм)/Ун-0 (ТМГСУ) воздействие несимметричности нагрузки на несимметрию напряжения выше, чем у трансформаторов со схемами соединения Y/Zh-11 и D/Ун-11, так как он имеет большие сопротивления нулевой последовательности. Таким образом, наиболее устойчивы в несимметричных режимах работы трансформаторы со схемой соединения обмоток Y/Zh-11, далее следуют в порядке уменьшения устойчивости D/Ун-11, Y(Дсимм)/Ун-0 (ТМГСУ). Неустойчива схема Y/Ун-0.

ТРАНСФОРМАТОРЫ ДЛЯ ПИТАНИЯ ПОГРУЖНЫХ НАСОСОВ

Трансформаторы масляные ТМПНГ-СЭЩ мощностью до 1200 кВА, класса напряжения 3 кВ и 6 кВ, именуемые в дальнейшем трансформатор, с переключением ответвлений обмоток без возбуждения (ПБВ), предназначены для питания погружных установок электроцентробежных насосов по откачке пластовой жидкости из нефтяных скважин.

Диапазон рабочих частот – 35-70 Гц.

Трансформаторы изготавливаются с климатическим исполнением УХЛ и категорией размещения – 1 по ГОСТ 15150.

Трансформаторы эксплуатируются при внутренней и наружной установке в районах с умеренным и холодным климатом, при этом:

- высота над уровнем моря – не более 1000 м;
- режим работы – длительный;
- температура окружающего воздуха – от -60 °С до +40 °С ;
- относительная влажность воздуха – 100% при 25 °С .
- трансформаторы не предназначены для работы в условиях тряски, вибраций, ударов, во взрывоопасной и агрессивной среде.

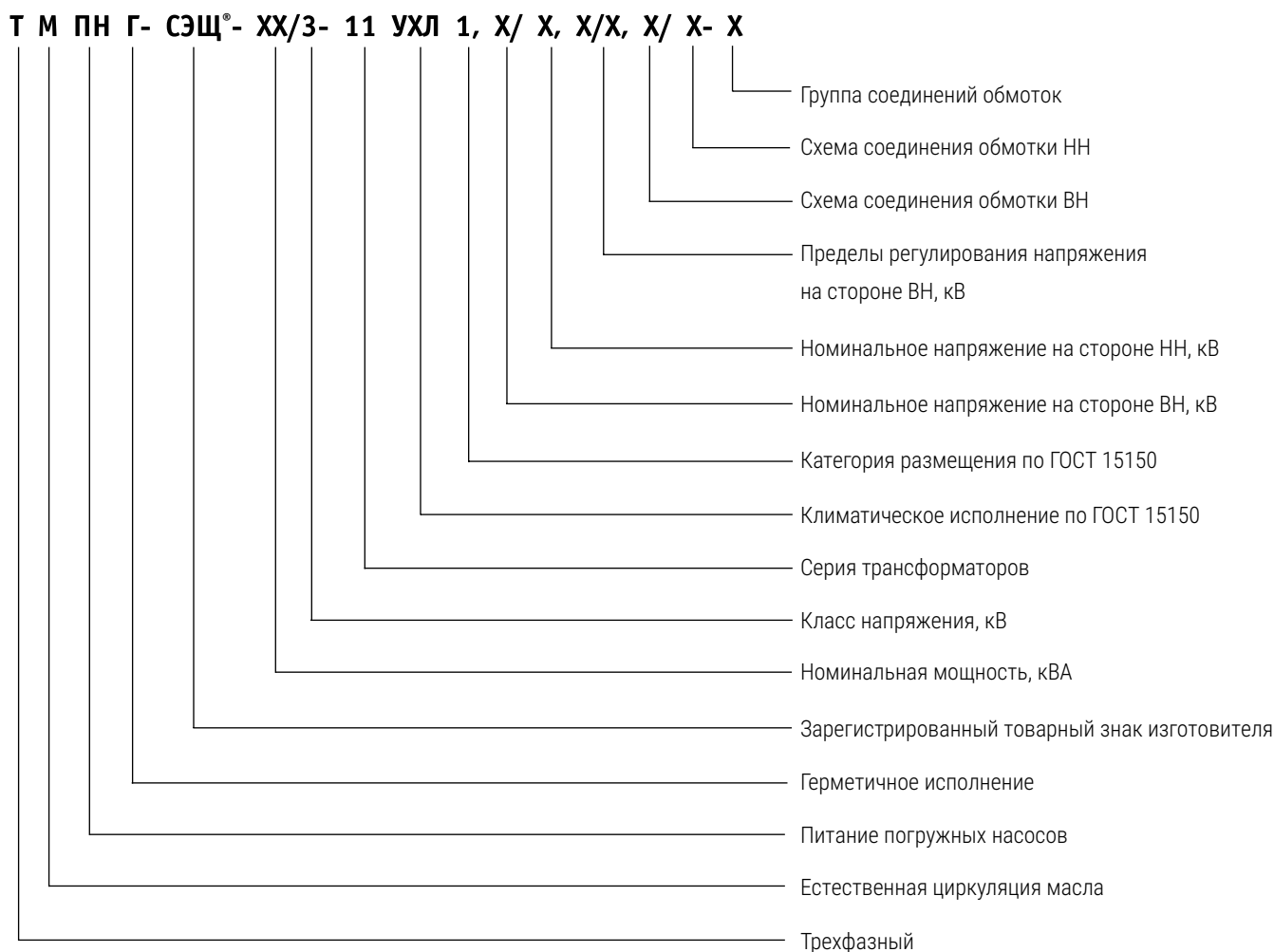
Особенности трансформаторов для погружных насосов:

Бак трансформаторов для погружных насосов состоит из верхней рамы, гофрированных стенок, гладкой боковой стенки и дна. В передней гладкой стенке имеются отверстия под изоляторы, и к ней крепится защитный кожух. Вводы ВН и НН расположены на гладкой боковой стенке бака. На крышке бака трансформатора ТМПНГ-СЭЩ установлены: два привода переключателей, маслоуказатель поплавкового типа, термометр, клапан сброса давления, скобы для подъема трансформатора. Трансформаторы снабжены клапаном сброса избыточного давления, срабатывающим при повышении внутреннего давления свыше 50 кПа и обеспечивающим аварийный выхлоп газов.



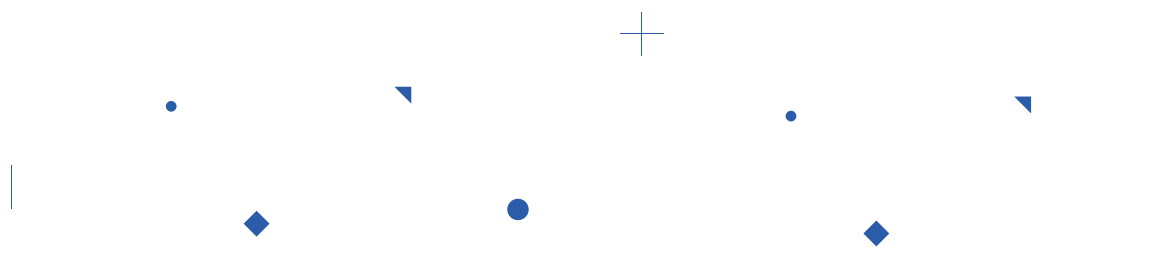
Трансформатор типа ТМПНГ-СЭЩ

СТРУКТУРА УСЛОВНОГО ОБОЗНАЧЕНИЯ ТРАНСФОРМАТОРОВ ДЛЯ ПИТАНИЯ ПОГРУЖНЫХ НАСОСОВ



Пример условного обозначения трансформатора герметичного исполнения, мощностью 630 кВА, классом напряжения 3 кВ, серии –11, климатическим исполнением – УХЛ, категорией размещения – 1, с номинальным напряжением на стороне ВН – 2,69 кВ, на стороне НН – 0,40 кВ, пределами регулирования напряжения ВН от 3,81 кВ до 1,12 кВ, схемой и группой соединения обмоток УН/УН-0, при заказе и в документации другого изделия:

«Трансформатор ТМПНГ-СЭЩ -630/3-11-УХЛ1; 2,69/0,4; 3,81/1,12; Ун/Ун-0 ТУ 3411-102-15356352-2006».



ТЕХНИЧЕСКИЕ ДАННЫЕ ТРАНСФОРМАТОРОВ ДЛЯ ПИТАНИЯ ПОГРУЖНЫХ НАСОСОВ

Основные параметры трансформаторов ТМПНГ-СЭЩ серии 11 с числом ступеней регулирования 25, 36

Тип трансформатора	Напряжение обмотки ВН, В		Напряжение обмотки НН, В	Потери холостого хода, Вт	Потери короткого замыкания, Вт	Напряжение короткого замыкания, %, не более	Ток холостого хода, %
	максимальное/минимальное	номинальное					
ТМПНГСЭЩ-63/3-11; 0,92/0,38; 1,14/0,44; Yн/Yн-0	1140/440	920	380	500	1400	7,0	6,0
ТМПНГСЭЩ-100/3-11; 1,30/0,40; 2,40/0,63; Yн/Yн-0	2400/630	1300	400	550	2600	7,0	6,0
ТМПНГСЭЩ-125/3-11; 1,30/0,40; 2,40/0,63; Yн/Yн-0	2400/630	1300	400	650	3100	7,0	8,0
ТМПНГСЭЩ-160/3-11; 1,36/0,40; 2,40/0,61; Yн/Yн-0	2400/610	1360	400	650	4100	7,0	8,0
ТМПНГСЭЩ-250/3-11; 2,00/0,40; 3,10/1,23; Yн/Yн-0	3100/1230	2000	400	650	4300	7,0	1,9
ТМПНГСЭЩ-260/3-11; 2,26/0,42; 3,30/1,10; Yн/Yн-0	3300/1100	2260	420	750	4300	7,0	1,9
ТМПНГСЭЩ-300/3-11; 2,15/0,40; 2,98/1,12; Yн/Yн-0	2980/1120	2150	400	900	4700	7,0	1,8
ТМПНГСЭЩ-400/3-11; 2,47/0,40; 3,10/1,41; Yн/Yн-0	3100/1410	2470	400	900	5800	7,0	1,8
ТМПНГСЭЩ-426/6-11; 2,99/0,38; 4,51/1,99; Yн/Yн-0	4510/1990	2990	380	1150	4500	7,0	1,8
ТМПНГСЭЩ-520/6-11; 2,68/0,48; 3,82/1,10; Yн/D-11	3820/1100	2680	480	1250	8000	7,0	1,6
ТМПНГСЭЩ-630/3-11; 2,69/0,40; 3,81/1,12; Yн/Yн-0	3810/1120	2690	400	1100	9400	7,0	1,6
ТМПНГСЭЩ-700/6-11; 5,50/0,38; 5,50/1,60; Yн/Yн-0	5500/1600	5500	380	1100	10800	7,0	1,2
ТМПНГСЭЩ-800/3-11; 2,81/0,38; 3,81/1,10; Yн/Yн-0	3810/1100	2810	380	1950	11000	7,0	1,4
ТМПНГСЭЩ-900/6-11; 5,50/0,38; 5,50/1,60; Yн/Yн-0	5500/1600	5500	380	1950	8800	7,0	1,4
ТМПНГСЭЩ-1000/6-11; 2,36/0,40; 4,29/1,49; Yн/Yн-0	4290/1490	2360	400	1950	13000	7,0	1,2
ТМПНГСЭЩ-1023/6-11; 4,00/0,48; 4,80/1,60; Yн/D-11	4800/1600	4000	480	1950	13000	7,0	1,4
ТМПНГСЭЩ-1200/6-11; 3,01/0,38; 5,61/1,98; Yн/Yн-0	5610/1980	3011	380	2500	12000	7,0	1,2

Важная информация:

В связи с постоянным совершенствованием конструкции возможны незначительные изменения в габаритных, установочных и присоединительных размерах трансформаторов. Возможно изготовление трансформаторов с характеристиками, отличными от стандартных. При изготовлении нетиповых трансформаторов возможность изготовления и минимальный объем партии согласовывается дополнительно.

Основные параметры трансформаторов ТМПНГ-СЭЩ серии 12 с числом ступеней регулирования 49

Тип трансформатора	Напряжение обмотки ВН, В		Напряжение обмотки НН, В	Потери холостого хода, Вт	Потери короткого замыкания, Вт	Напряжение короткого замыкания, %, не более	Ток холостого хода, %
	максимальное/минимальное	номинальное					
ТМПНГСЭЩ-100/6-12; 1,57/0,38; 3,40/0,64; Yн/Yн-0	340/640	1570	380	210	1475	7,0	2,2
ТМПНГСЭЩ-125/6-12; 1,94/0,38; 3,60/1,10; Yн/Yн-0	3600/1100	1940	380	250	1690	7,0	2,2
ТМПНГСЭЩ-160/6-12; 2,15/0,38; 3,60/1,43; Yн/Yн-0	3600/1430	2150	380	300	2000	7,0	2,0
ТМПНГСЭЩ-200/6-12; 2,16/0,38; 3,60/1,43; Yн/Yн-0	3600/1430	2160	380	350	2330	7,0	1,8
ТМПНГСЭЩ-250/6-12; 2,70/0,38; 4,60/1,66; Yн/Yн-0	4600/1660	2700	380	425	2750	7,0	1,8
ТМПНГСЭЩ-315/6-12; 2,70/0,38; 4,65/1,71; Yн/Yн-0	4650/1710	2700	380	520	3370	7,0	1,6
ТМПНГСЭЩ-400/6-12; 2,70/0,38; 4,80/1,65; Yн/Yн-0	4800/1650	2700	380	610	3850	7,0	1,6
ТМПНГСЭЩ-500/6-12; 2,90/0,38; 4,50/2,10; Yн/Yн-0	4500/2100	2900	380	720	4530	7,0	1,4
ТМПНГСЭЩ-630/6-12; 2,82/0,38; 4,50/1,91; Yн/Yн-0	4500/1910	2820	380	860	5400	7,0	1,4
ТМПНГСЭЩ-800/6-12; 3,00/0,38; 4,80/2,00; Yн/Yн-0	4800/2000	3000	380	970	7300	7,0	1,2
ТМПНГСЭЩ-1000/6-12; 3,86/0,38; 5,80/2,82; Yн/Yн-0	5800/2820	3860	380	1100	9500	7,0	1,2

ТРАНСФОРМАТОРЫ СИЛОВЫЕ МАСЛЯНЫЕ ТИПА ТМ-СЭЩ и ТМН-СЭЩ ОБЩЕГО НАЗНАЧЕНИЯ МОЩНОСТЬЮ 1000-6300 кВА НАПРЯЖЕНИЕМ ДО 35 кВ



Трансформаторы силовые масляные типа ТМ-СЭЩ с переключением ответвлений обмоток без возбуждения (ПБВ) и ТМН-СЭЩ с регулированием напряжения под нагрузкой (РПН) общего назначения мощностью от 1000 до 6300 кВА напряжением до 35 кВ включительно трехфазные двухобмоточные, предназначенные для передачи и распределения электроэнергии переменного тока в электросетях напряжением до 35 кВ включительно, применяемые для нужд экономики страны.

Составные части трансформатора:

1. Активная часть: остов, обмотки, отводы, сборочные единицы и детали изоляции.

Остов является конструктивной и механической основой части активной. Основная часть остова – магнитопровод. Обмотки НН и ВН выполняются из алюминиевого провода прямоугольного сечения и межслоевой изоляции из кабельной бумаги.

Отводы представляют собой промежуточные токоведущие элементы, обеспечивающие соединение обмоток с вводами и устройством ПБВ (для типа ТМ-СЭЩ) или устройством РПН (для типа ТМН-СЭЩ) в требуемую электрическую схему. Отводы выполняются алюминиевыми проводами с бумажной изоляцией и алюминиевыми катанками.

Сборочные единицы и детали изоляции служат для изолировки токоведущих частей.

2. Бак трансформатора, состоящий из рамы, дна и боковых стенок.

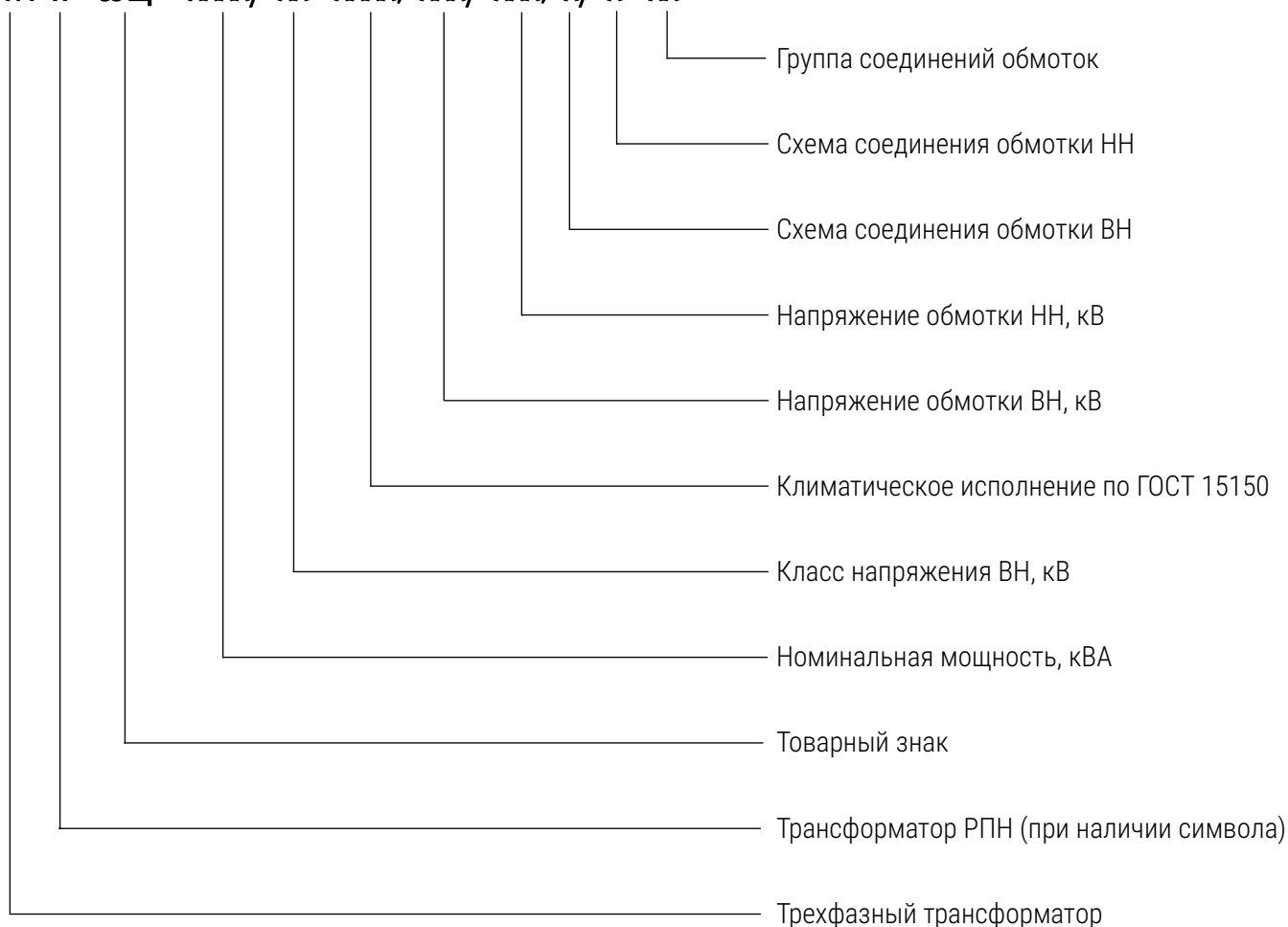
3. Крышка трансформатора, к которой крепится активная часть.

4. Катки – для перемещения трансформатора.

5. Расширитель – служит для защиты масла трансформатора от увлажнения и окисления при воздействии на него окружающей среды.

СТРУКТУРА УСЛОВНОГО ОБОЗНАЧЕНИЯ ТРАНСФОРМАТОРОВ

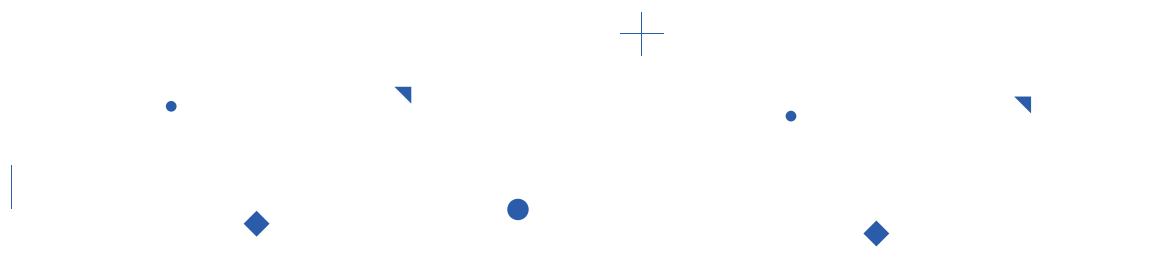
ТМ Н- СЭЩ® - XXXX/ XX- XXXX; XXX/ XXX; X/ X- XX



Пример записи в других документах и при заказе условного обозначения трансформатора силового масляного типа ТМН-СЭЩ

с регулированием напряжения под нагрузкой общего назначения мощностью 6300 кВА, класса напряжения 35 кВ, климатического исполнения – УХЛ, категории размещения – 1, номинальным напряжением обмотки ВН – 35,0 кВ, номинальным напряжением обмотки НН – 6,3 кВ, схемой соединения обмоток ВН – Y, схемой соединения обмоток НН – D, группой соединения – 11, при заказе и в документации другого изделия:

«Трансформатор ТМН-СЭЩ-6300/35-УХЛ1; 35,0/6,3; Y/D-11 ТУ 3411-165-15356352-2011».



Основные параметры трансформаторов ТМ(Н)-СЭЩ

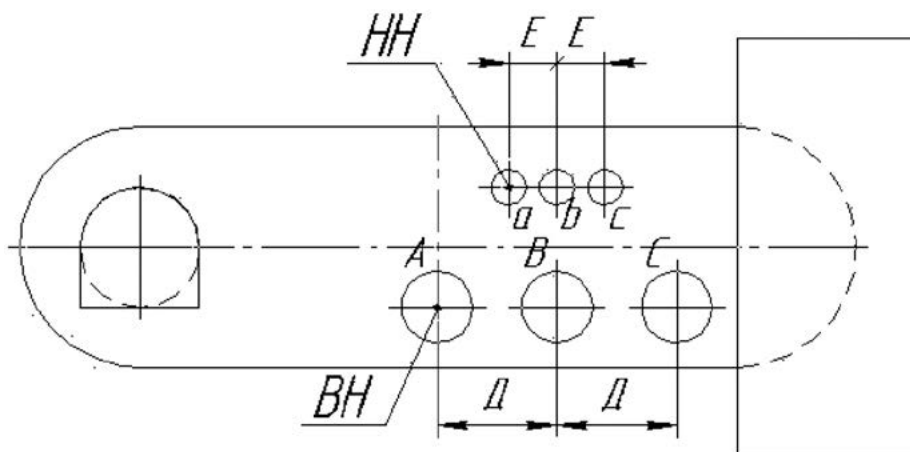
Тип трансформатора	Номинальное значение, кВ		Схема и группа соединения обмоток	Вид, диапазон и количество ступеней регулирования напряжения на стороне ВН	Номинальная мощность, кВА	Потери холостого хода, кВт	Потери короткого замыкания, кВт	Ток холостого хода, %	Напряжение короткого замыкания на основном ответвлении, %
	ВН	НН							
ТМ-СЭЩ -1000/35	35	6,3; 10,5	Y/D-11	ПБВ ± 2x2,5%	1000	2,00	11,6	1,4	6,5
ТМН-СЭЩ-1000/35		6,3; 11		РПН ±4x2,5%	1000	2,10	11,6		
ТМ-СЭЩ-1600/35		6,3; 10,5		ПБВ ± 2x2,5%	1600	2,75	16,5	1,3	
ТМН-СЭЩ-1600/35		6,3; 11		РПН ±4x2,5%	1600	2,90	16,5		
ТМ-СЭЩ -2500/35		6,3; 10,5		ПБВ ± 2x2,5%	2500	3,90	23,5	1,0	
ТМН-СЭЩ-2500/35		6,3; 11		РПН ±4x2,5%	2500	4,10	23,5		
ТМ-СЭЩ -4000/35		6,3; 10,5		ПБВ ± 2x2,5%	4000	5,30	33,5	0,9	7,5
ТМН-СЭЩ-4000/35		6,3; 11		РПН ±4x2,5%	4000	5,60	33,5		
ТМ-СЭЩ -6300/35		6,3; 10,5		ПБВ ± 2x2,5%	6300	7,60	46,5	0,8	
ТМН-СЭЩ-6300/35		6,3; 11		РПН ±4x2,5%	6300	8,00	46,5		

Основные массогабаритные показатели трансформаторов ТМ(Н)-СЭЩ

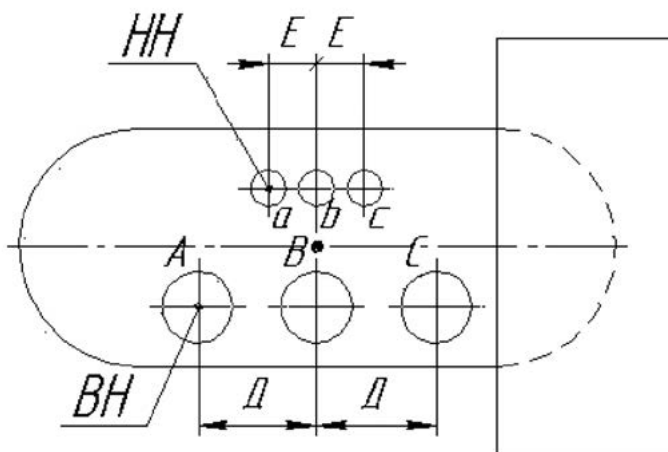
Тип трансформатора	Габаритные размеры, мм, не более				Масса, не более			
	длина	ширина	высота		полная, кг	удельная, кг/кВА	масла, кг	транспортная, кг
			полная	до крышки				
ТМ-СЭЩ-1000/35*	–	–	–	–	–	–	–	–
ТМН-СЭЩ-1000/35	3700	1550	3600	1900	7000	7,000	2650	6900
ТМ-СЭЩ-1600/35	2700	2100	3000	1700	4850	3,030	1180	3500
ТМН-СЭЩ-1600/35	3700	2250	3650	2000	8000	5,000	2850	7900
ТМ-СЭЩ-2500/35	3250	2200	3100	1950	6600	2,640	1640	5450
ТМН-СЭЩ-2500/35	3700	2250	3750	2150	10000	4,000	3600	8000
ТМ-СЭЩ-4000/35	3300	2250	3300	2200	9000	2,250	2150	7100
ТМН-СЭЩ-4000/35	4020	3350	3800	2200	12900	3,230	3980	11200
ТМ-СЭЩ-6300/35	3750	2400	3950	2450	12200	1,937	2850	93600
ТМН-СЭЩ-6300/35	4250	3420	4080	2350	16600	2,640	5350	12400

Номинальные первичные и вторичные токи встроенных ТТ

Номинальная мощность, кВА	Верхний предел номинальных напряжений, кВ	Коэффициенты трансформации
1000-6300	35,0	200-150-100-75/5
6300		300-200-150-100/5



Расстояние между осями вводов трансформаторов типа ТМН (см. таблицу 7)



Расстояние между осями вводов трансформаторов типа ТМ (см. таблицу 7)

Номинальная мощность, кВА	Верхний предел номинальных напряжений, кВ		Расстояние между осями вводов, мм, не менее	
	ВН	НН	Д	Е
1000-6300	35,0	10,5	400	200
		11,0		

СИЛОВЫЕ ТРАНСФОРМАТОРЫ ДЛЯ РАСПРЕДЕЛИТЕЛЬНЫХ СЕТЕЙ 10 кВ, ЗАПОЛНЕННЫЕ ОГНЕСТОЙКОЙ ДИЭЛЕКТРИЧЕСКОЙ ЖИДКОСТЬЮ ТИПА ТНГ-СЭЩ и ТНГФ-СЭЩ СЕРИИ 14



Особенности трансформаторов.

Трансформаторы трехфазные распределительные двухобмоточные типов: - ТНГ, ТНГФ с переключением ответвлений без возбуждения мощностью 25-2500 кВА, предназначенные для работы в электросетях напряжением 6 и 10кВ.

Климатическое исполнение трансформатора – У.

Трансформаторы могут эксплуатироваться при внутренней установке в районах с умеренным климатом, при этом:

- высота над уровнем моря – не более 1000 м;
- режим работы – длительный;
- температура окружающего воздуха – от -45 °С до +40 °С;
- относительная влажность воздуха – не более 100% при 25 °С;
- трансформаторы не предназначены для работы в условиях тряски, вибрации, ударов, во взрывоопасной и агрессивной среде.

На крышке бака ТНГ-СЭЩ, ТНГФ-СЭЩ установлены вводы ВН и НН, привод переключателя, маслоуказатель поплавкового типа, термометр, клапан сброса давления.

Трансформаторы снабжены клапаном сброса избыточного давления, срабатывающего при повышении внутреннего давления свыше 50 кПа и обеспечивающим аварийный выход газов.

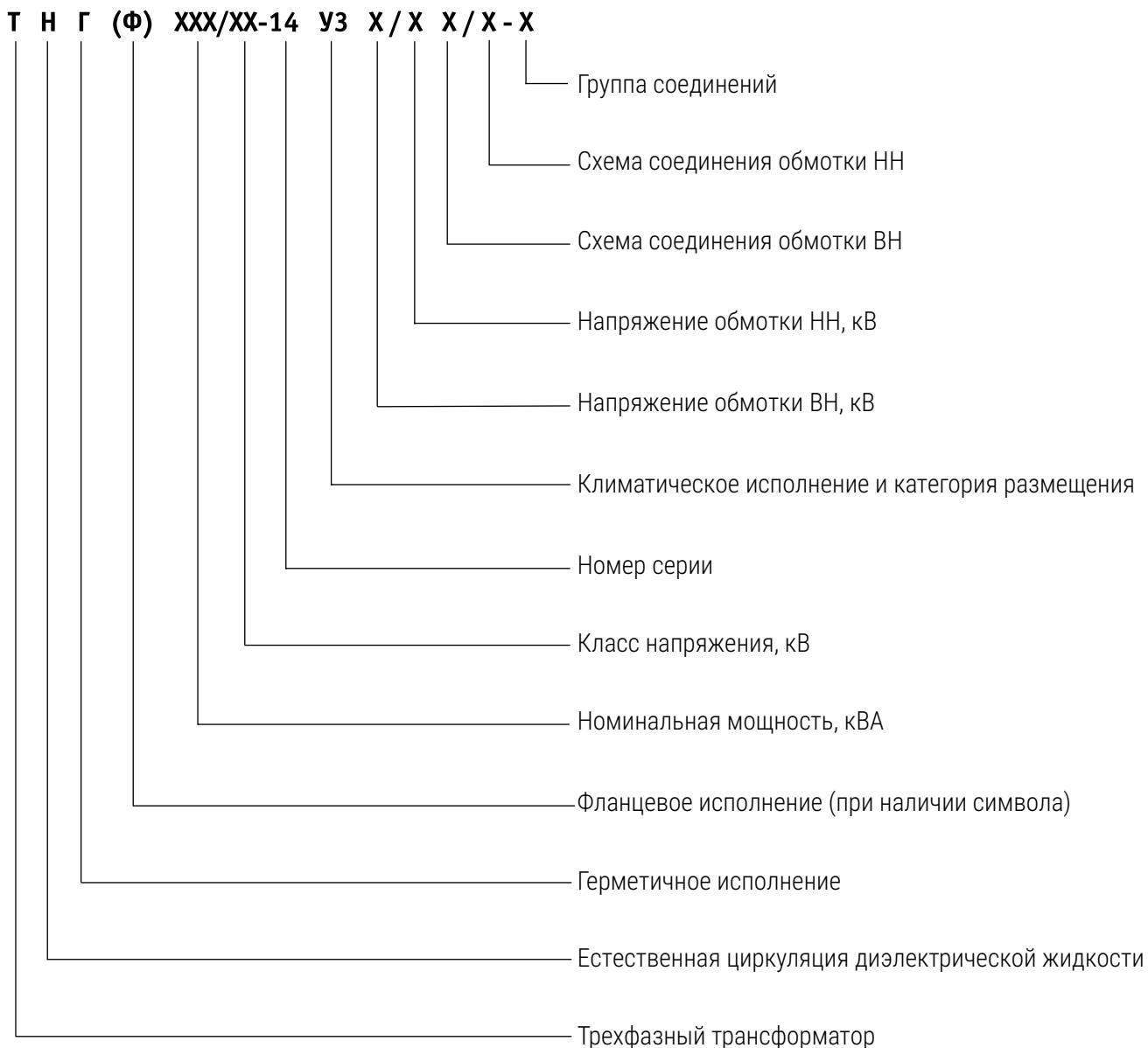
Трансформатор заполнен под вакуумом охлаждающей огнестойкой диэлектрической жидкостью, имеющей:

- температуру вспышки в открытом тигле 330 °С,
- температуру вспышки в закрытом тигле 180 °С,
- температуру воспламенения 340 °С,
- температуру самовоспламенения 380 °С,

подтвержденные сертификатом соответствия ОС «ПОЖТЕСТ» ФБУ МЧС России.

Диэлектрическая жидкость выполняет 2 функции: электрической изоляции и передачи тепла от нагретых частей обмоток к охлаждающим гофростенкам корпуса.

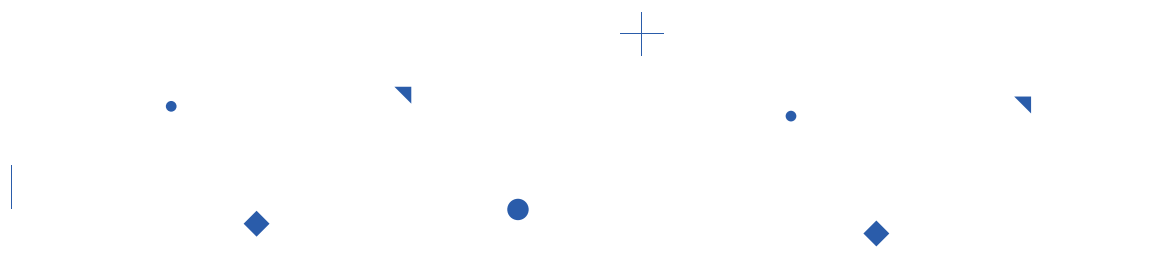
СТРУКТУРА УСЛОВНОГО ОБОЗНАЧЕНИЯ ТРАНСФОРМАТОРОВ



Пример условного обозначения трансформаторов:

ТНГ-СЭЩ мощностью 630 кВА с классом напряжения изоляции 10 кВ, номер исполнения (серия) – 14, климатического исполнения – У, категории размещения – 3, напряжением обмотки ВН – 10,00 кВ, обмотки НН – 0,40 кВ, схемой и группой соединения обмоток У/Ун – 0, при заказе и в документации другого изделия:

«Трансформатор ТНГ-СЭЩ-630/10-14-У3; 10.00/0.40; У/Ун-0 ТУ 3411-172-15356352-2012».



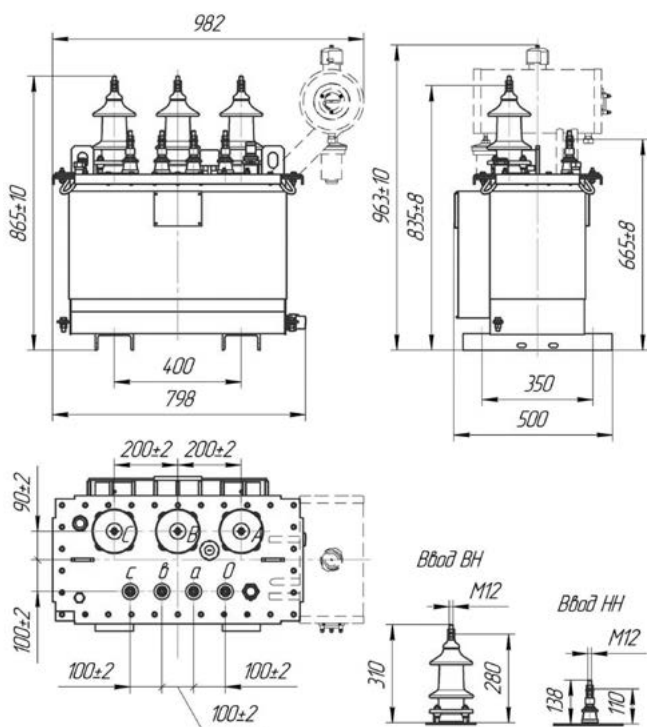
ОСНОВНЫЕ ПАРАМЕТРЫ ТРАНСФОРМАТОРОВ ТНГ-СЭЩ, ТНГФ-СЭЩ СЕРИИ 14, КЛАССА НАПРЯЖЕНИЯ 14 КВ

Обозначение	Номин. мощность, кВА	Сочетание напряжения, кВ		Схема и группа соединения обмоток	Потери холостого хода, Вт	Потери короткого замыкания, Вт	Напряжение короткого замыкания, %	Ток холостого ВН НН хода, %
		ВН	НН					
ТНГ25/10-14	25	6,0; 10,0	0,4	Y/Y _H -0 Д/Y _H -11	190	680	5,0	5,0
ТНГ40/10-14	40	6,0; 10,0	0,4		260	1020	5,0	5,0
ТНГ63/10-14	63	6,0; 10,0	0,4		340	1600	5,5	4,0
ТНГ100/10-14	100	6,0; 10,0	0,4		400	2600	5,0	4,0
ТНГ160/10-14	160	6,0; 10,0	0,4		560	3600	6,0	4,0
ТНГ(Ф)-250/10-14	250	6,0; 10,0	0,4		650	4100	4,5	3,5
ТНГ(Ф)-400/10-14	400	6,0; 10,0	0,4		830	6200	4,5	1,5
ТНГ(Ф)-630/10-14	630	6,0; 10,0	0,4		1050	8300	6,0	1,4
ТНГ(Ф)-1000/10-14	1000	6,0; 10,0	0,4		1600	11800	5,5	1,3
ТНГ(Ф)-1250/10-14	1250	6,0; 10,0	0,4		1800	17000	6,0	1,2
ТНГ(Ф)-1600/10-14	1600	6,0; 10,0	0,4		2200	18200	6,0	1,1
ТНГ(Ф)-2500/10-14	2500	6,0; 10,0	0,4		3600	28000	6,0	1,5

Приложения

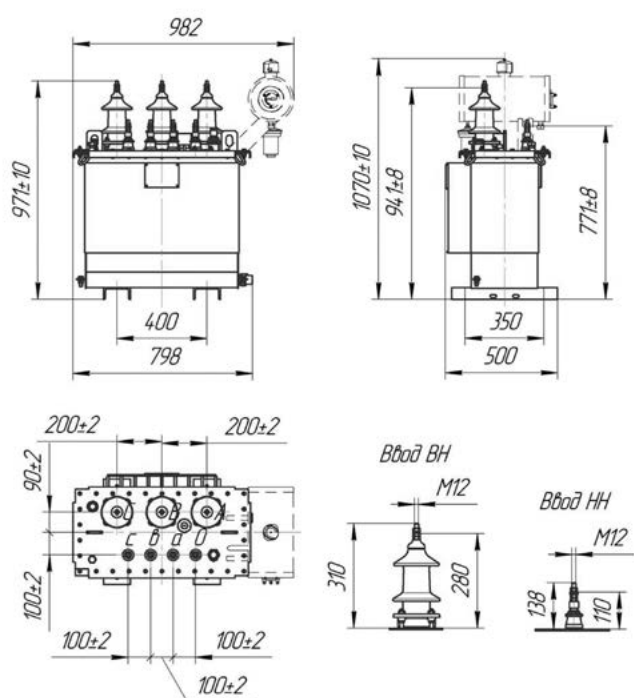
ПРИЛОЖЕНИЕ 1

Габаритные, установочные и присоединительные размеры трансформаторов ТМГ-СЭЦ, ТМ-СЭЦ класса напряжения 10 кВ на 25-2500 кВА



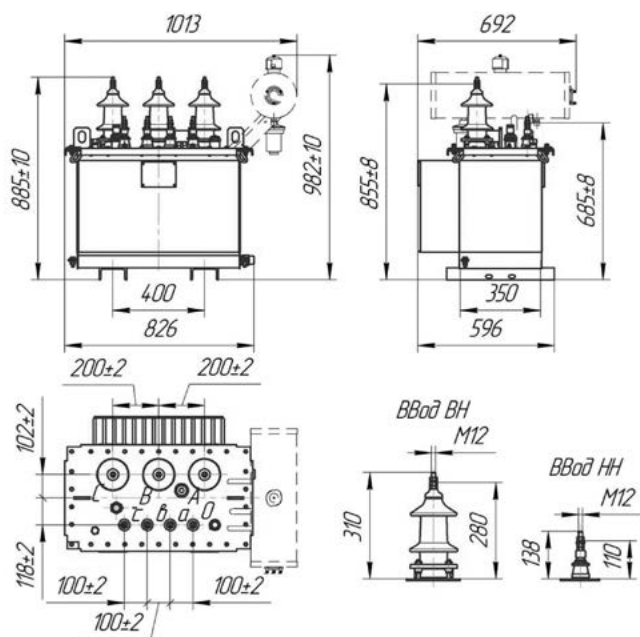
ТМГ-СЭЦ(ТМ-СЭЦ)-25/10-11

Тип трансформатора	Масса, кг			
	полная	активной части	масла	транспортная
ТМГ25/10-11	280	155	62	300
ТМ-25/10-11	290	160	67	310



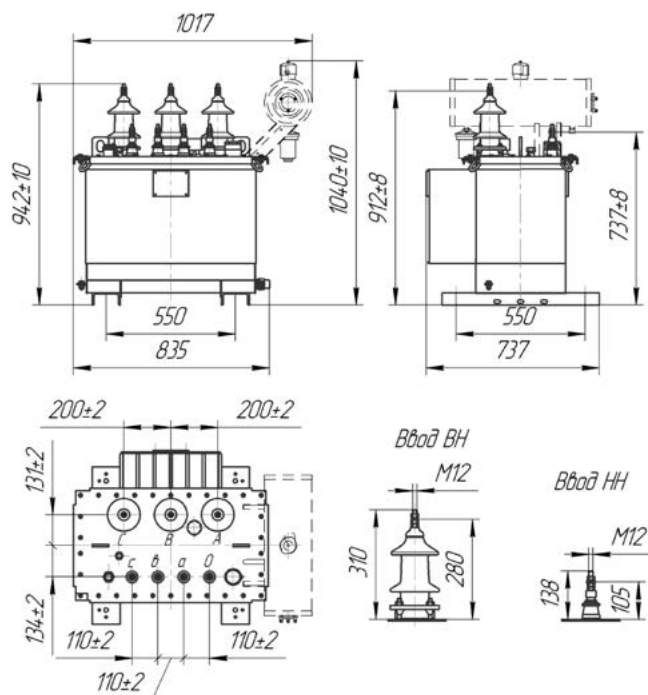
ТМГ-СЭЦ(ТМ-СЭЦ)-40/10-11

Тип трансформатора	Масса, кг			
	полная	активной части	масла	транспортная
ТМГ40/10-11	300	163	72	320
ТМ-40/10-11	310	167	78	330



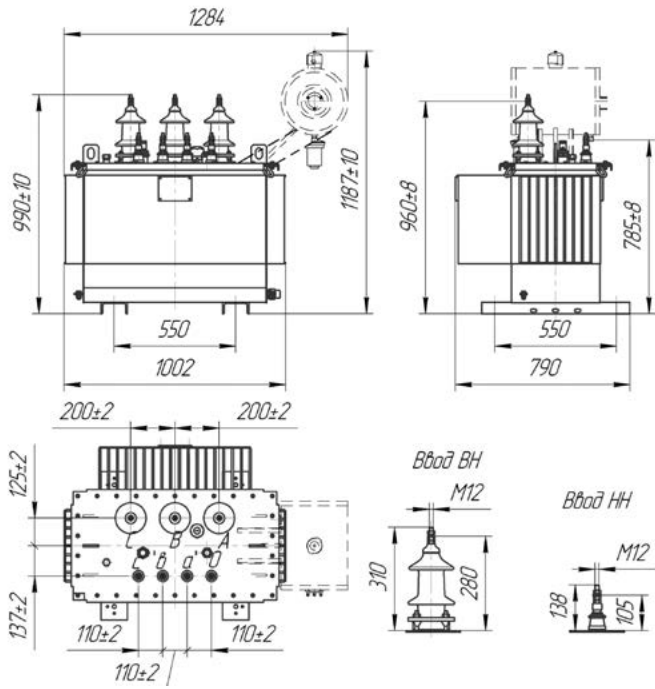
ТМГ-СЭЩ(ТМ-СЭЩ)-63/10-11

Тип трансформатора	Масса, кг			
	полная	активной части	масла	транспортная
ТМГ-63-11	370	220	85	390
ТМ-63-11	400	325	95	420



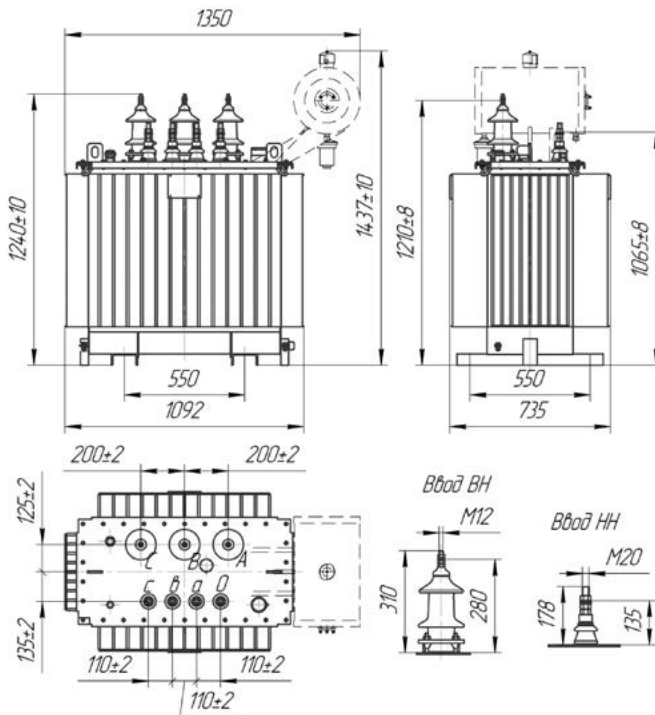
ТМГ-СЭЩ(ТМ-СЭЩ)-100/10-11

Тип трансформатора	Масса, кг			
	полная	активной части	масла	транспортная
ТМГ-100/10-11	420	255	95	430
ТМ-100/10-11	450	270	110	460



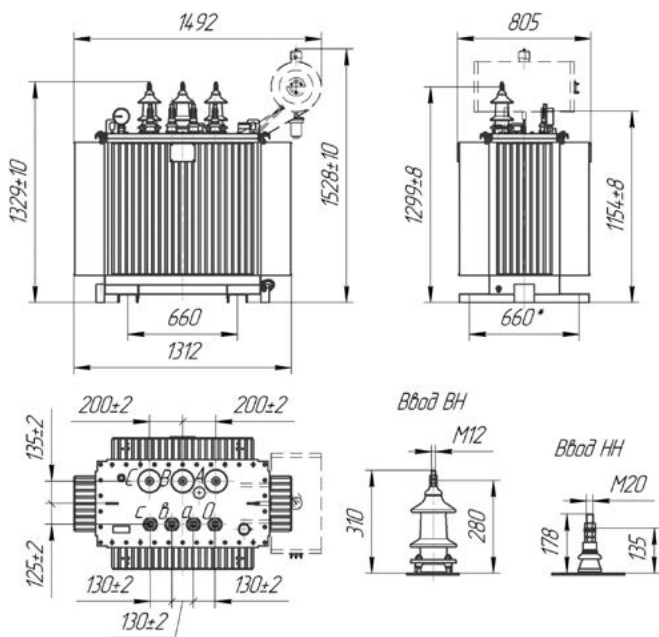
ТМГ-СЭЩ(ТМ-СЭЩ)-160/10-11

Тип трансформатора	Масса, кг			
	полная	активной части	масла	транспортная
ТМГ-160/10-11	540	300	137	550
ТМ-160/10-11	618	360	150	630



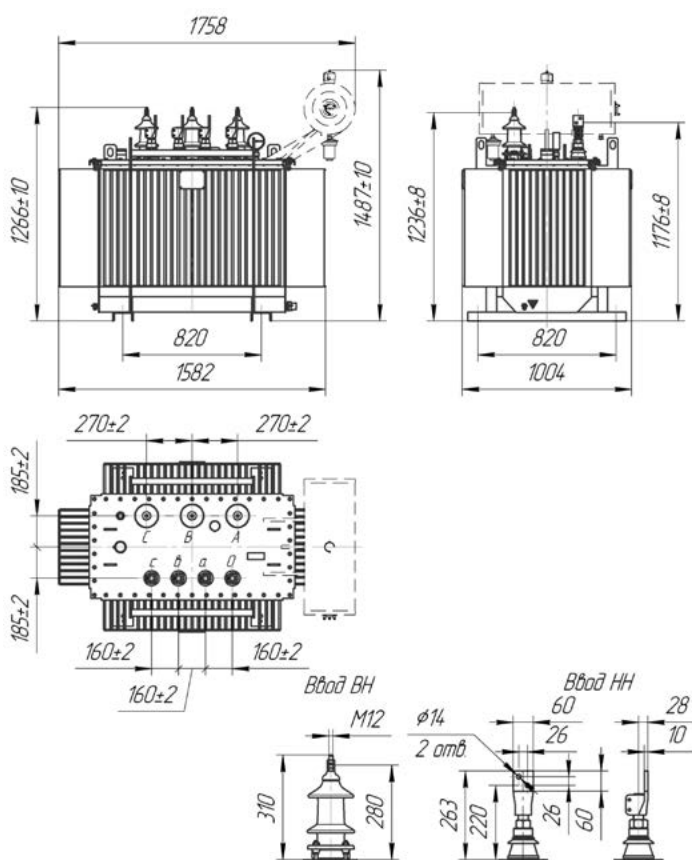
ТМГ-СЭЩ(ТМ-СЭЩ)-250/10-11

Тип трансформатора	Масса, кг			
	полная	активной части	масла	транспортная
ТМГ-250/10-11	860	535	180	880
ТМ-250/10-11	890	550	195	910



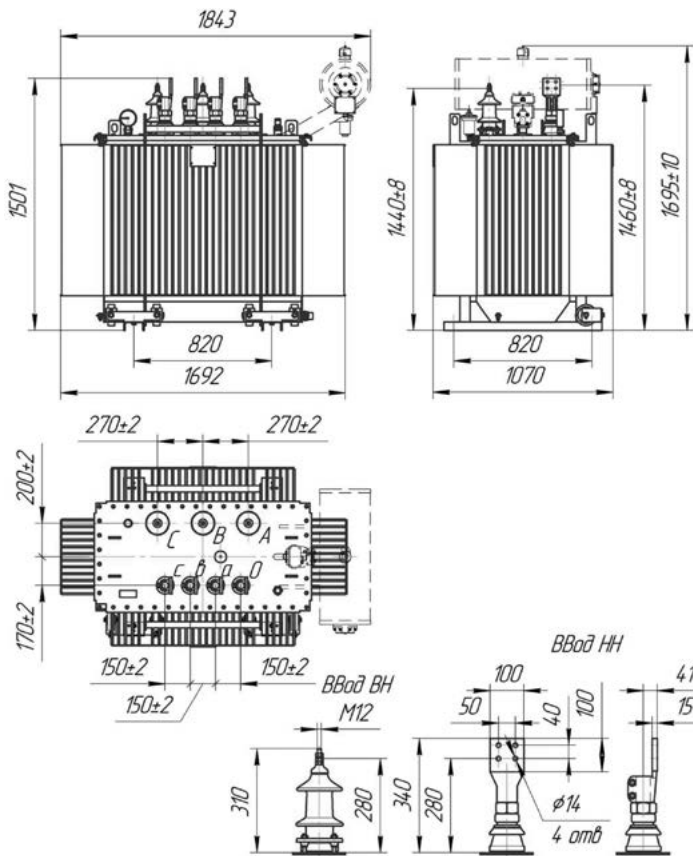
ТМГ-СЭЩ(ТМ-СЭЩ)-400/10-11

Тип трансформатора	Масса, кг			
	полная	активной части	масла	транспортная
ТМГ-400/10-11	1240	690	240	1260
ТМ-400/10-11	1270	705	255	1290



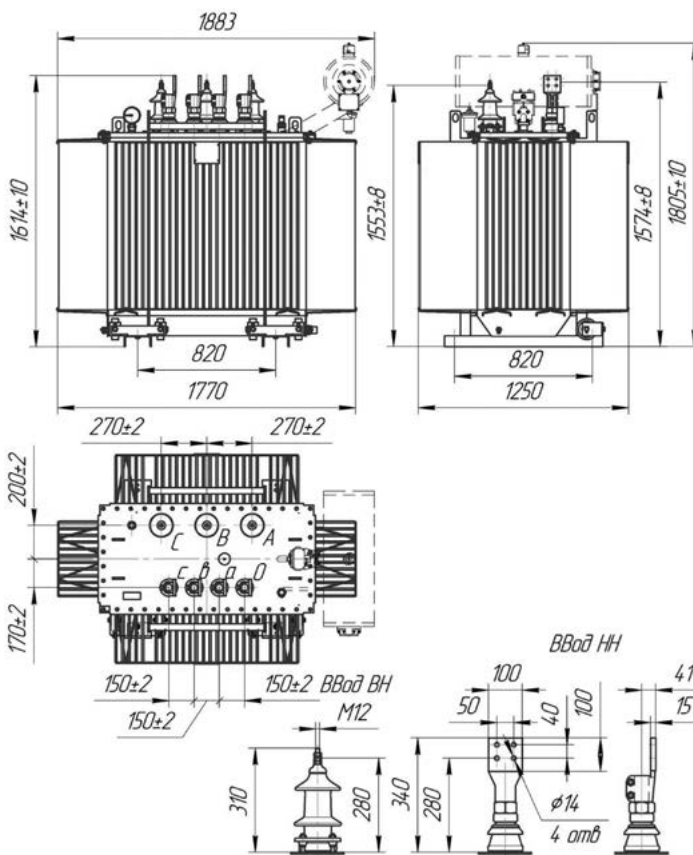
ТМГ-СЭЩ(ТМ-СЭЩ)-630/10-11

Тип трансформатора	Масса, кг			
	полная	активной части	масла	транспортная
ТМГ-630/10-11	1710	925	430	1740
ТМ-630/10-11	1755	945	455	1785



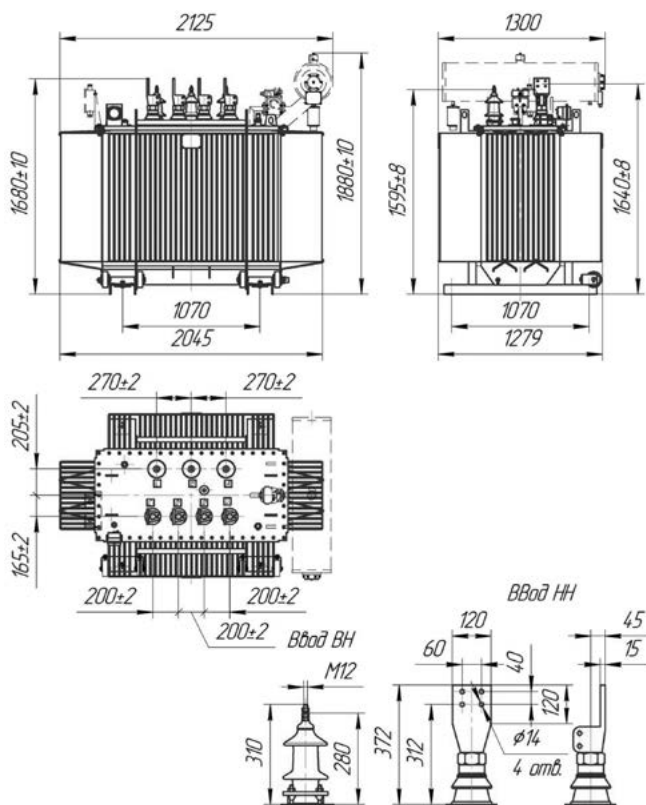
ТМГ-СЭЩ(ТМ-СЭЩ)-1000/10-11

Тип трансформатора	Масса, кг			
	полная	активной части	масла	транспортная
ТМГ-1000/10-11	2400	1365	490	2415
ТМ-1000/10-11	2445	1385	515	2460



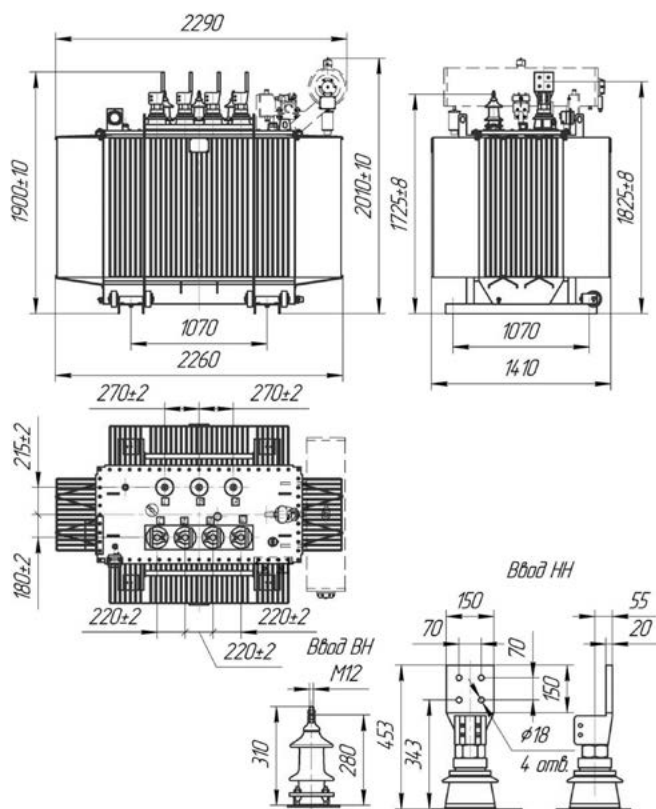
ТМГ-СЭЩ(ТМ-СЭЩ)-1250/10-11

Тип трансформатора	Масса, кг			
	полная	активной части	масла	транспортная
ТМГ-1250/10-11	2870	1480	580	2885
ТМ-1250/10-11	2910	1500	600	2925



ТМГ-СЭЦ(ТМ-СЭЦ)-1600/10-11

Тип трансформатора	Масса, кг			
	полная	активной части	масла	транспортная
ТМФ-1600/10-11	3560	2000	850	3600
ТМ-160/10-11	3600	2030	870	3650

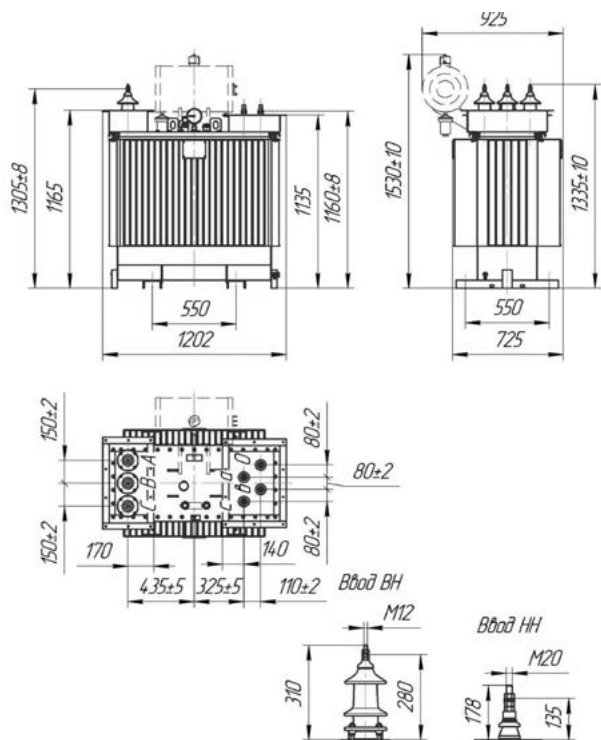


ТМГ-СЭЦ(ТМ-СЭЦ)-2500/10-11

Тип трансформатора	Масса, кг			
	полная	активной части	масла	транспортная
ТМФ-2500/10-11	5050	2600	1200	5100
ТМ-2500/10-11	5100	2630	1230	5150

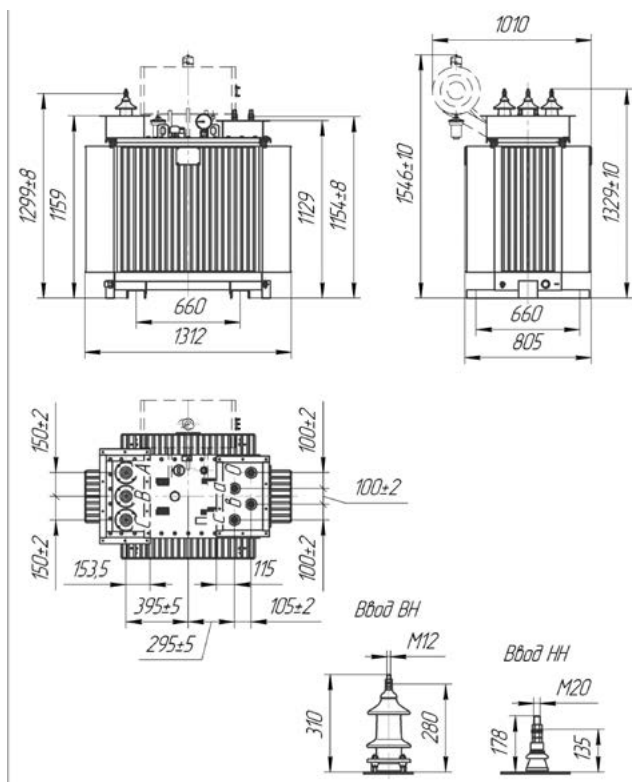
ПРИЛОЖЕНИЕ 2

Габаритные и присоединительные размеры трансформаторов ТМГФ-СЭЩ, ТМ(Г)Ф-СЭЩ класса напряжения 10 кВ на 250-2500 кВА



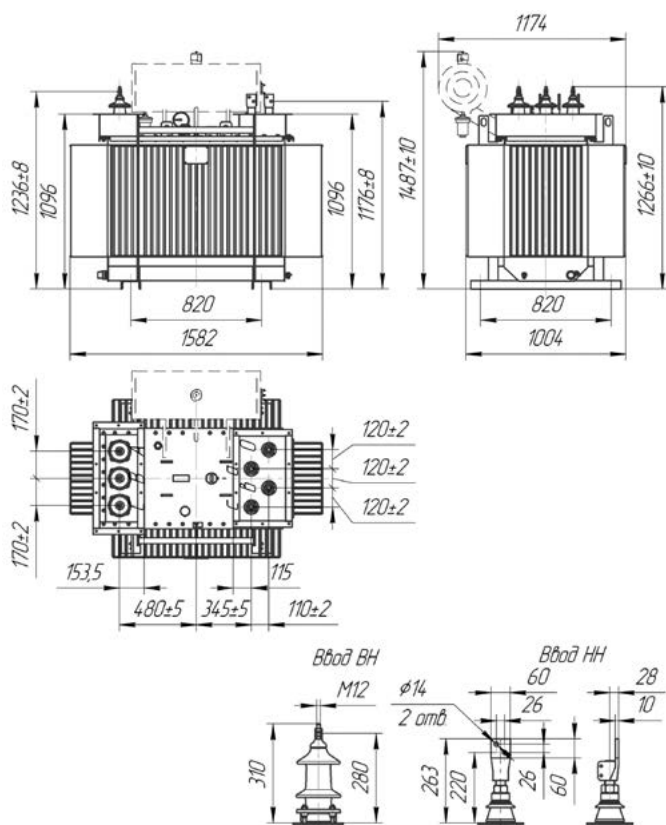
ТМГФ-СЭЩ(ТМФ-СЭЩ)-250/10-11

Тип трансформатора	Масса, кг			
	полная	активной части	масла	транспортная
ТМГФ-250/10-11	1020	580	235	1040
ТМФ-250/10-11	1050	600	250	1070



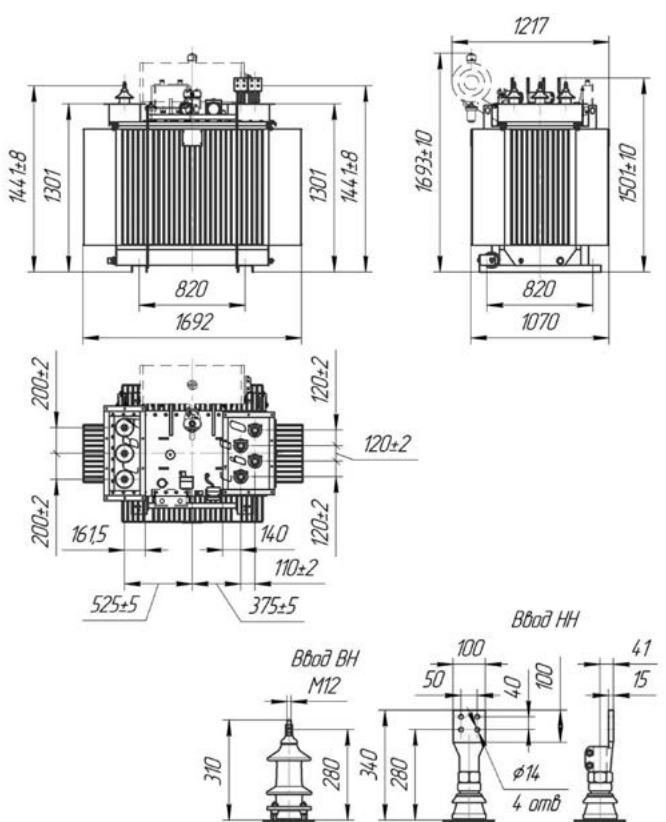
ТМГФ-СЭЩ(ТМФ-СЭЩ)-400/10-11

Тип трансформатора	Масса, кг			
	полная	активной части	масла	транспортная
ТМГФ-400/10-11	1250	690	240	1270
ТМФ-400/10-11	1280	705	255	1300



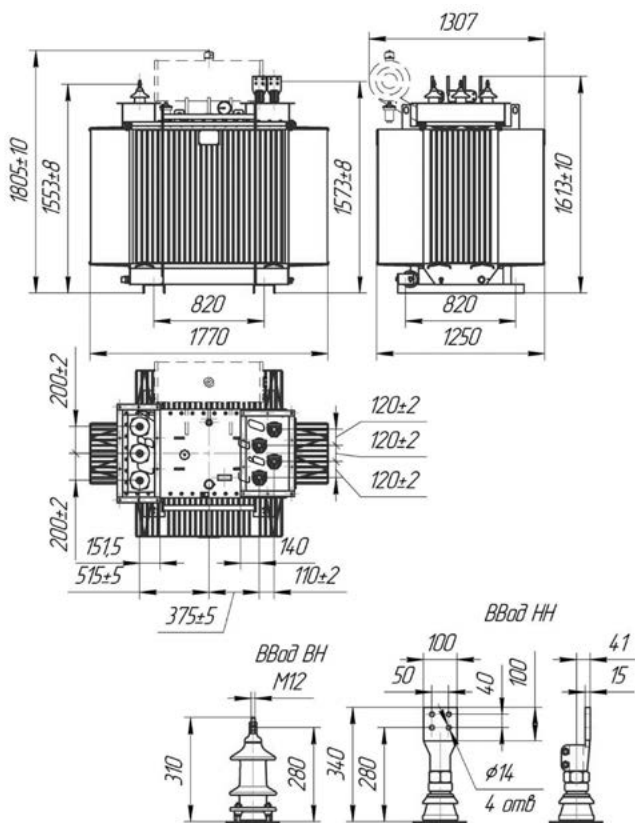
ТМГФ-СЭЩ(ТМФ-СЭЩ)-630/10-11

Тип трансформатора	Масса, кг			
	полная	активной части	масла	транспортная
ТМГФ-630/10-11	1720	935	430	1750
ТМФ-630/10-11	1765	955	455	1795



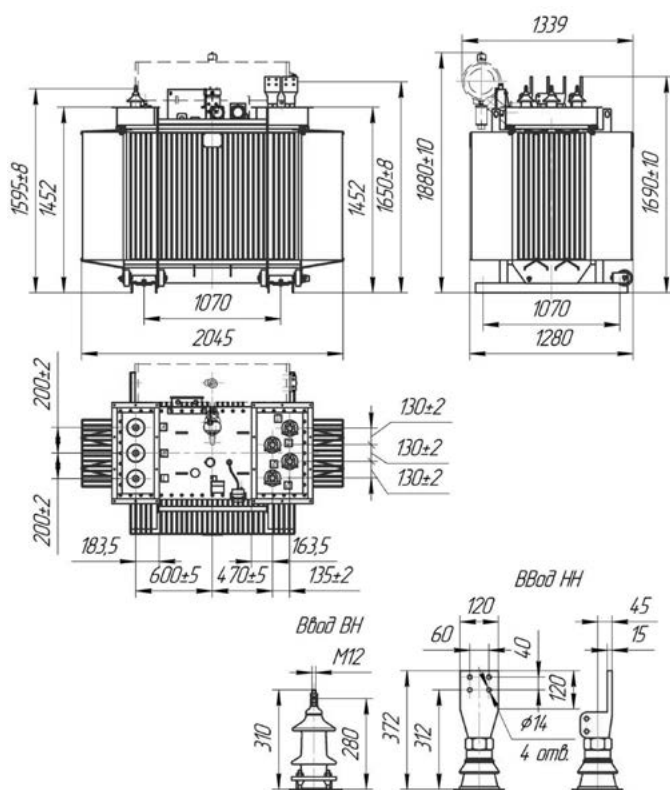
ТМГФ-СЭЩ(ТМФ-СЭЩ)-1000/10-11

Тип трансформатора	Масса, кг			
	полная	активной части	масла	транспортная
ТМГФ-1000/10-11	2420	1380	490	2450
ТМФ-1000/10-11	2465	1400	515	2495



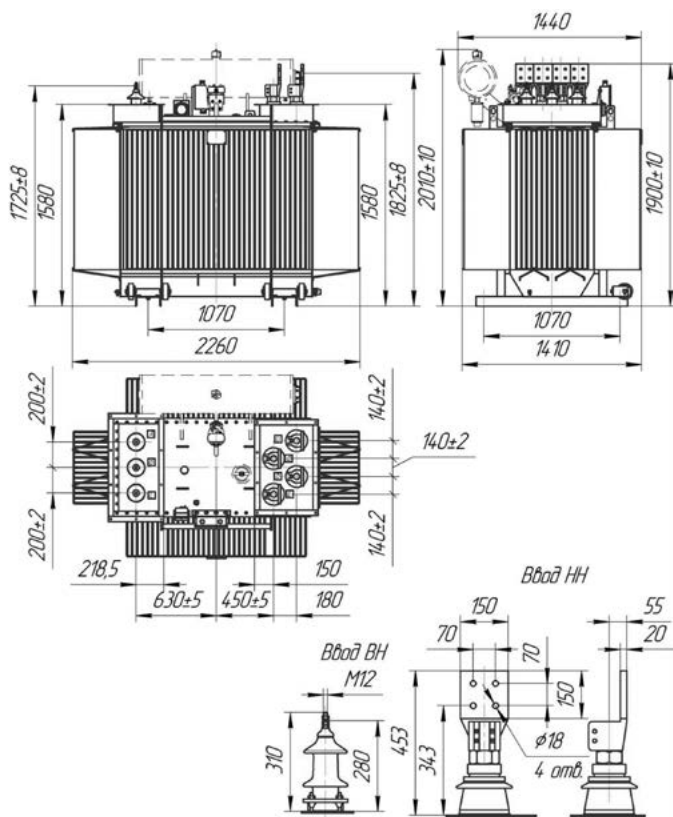
ТМГФ-СЭЩ(ТМФ-СЭЩ)-1250/10-11

Тип трансформатора	Масса, кг			
	полная	активной части	масла	транспортная
ТМГФ-1250/10-11	2860	1480	570	2875
ТМФ-1250/10-11	2905	1500	595	2920



ТМГФ-СЭЩ(ТМФ-СЭЩ)-1600/10-11

Тип трансформатора	Масса, кг			
	полная	активной части	масла	транспортная
ТМГФ-1600/10-11	3600	1900	850	3650
ТМФ-1600/10-11	3650	1930	870	3700



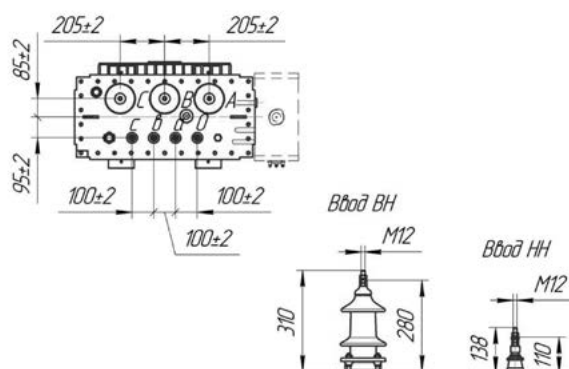
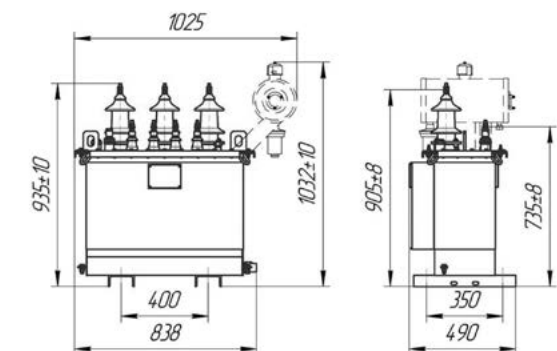
ТМГФ-СЭЩ(ТМФ-СЭЩ)-2500/10-11

Тип трансформатора	Масса, кг			
	полная	активной части	масла	транспортная
ТМГФ-2500/10-11	5060	2610	1200	5110
ТМФ-2500/10-11	5110	2640	1220	5160

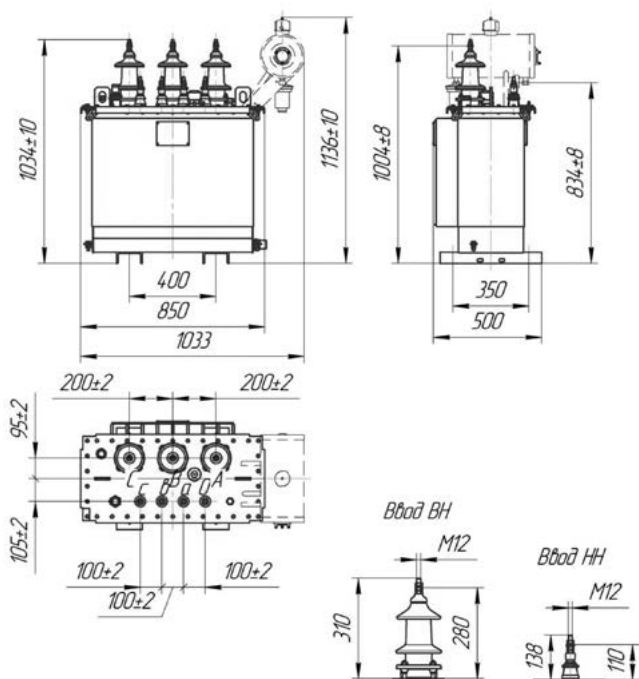
ПРИЛОЖЕНИЕ 3

Габаритные, установочные и присоединительные размеры трансформаторов ТМ-СЭЩ, ТМГ-СЭЩ серии 12, класса напряжения 10 кВ

ТМ(Г)-СЭЩ-25/10-12

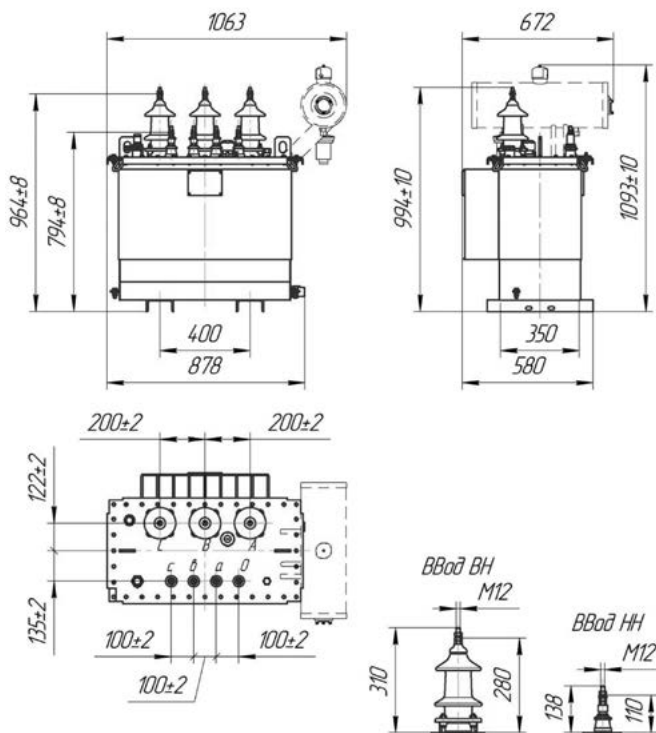


Тип трансформатора	Масса, кг			
	полная	активной части	масла	транспортная
ТМГ25/10-12	275	150	60	300
ТМ-25/10-12	290	160	65	315



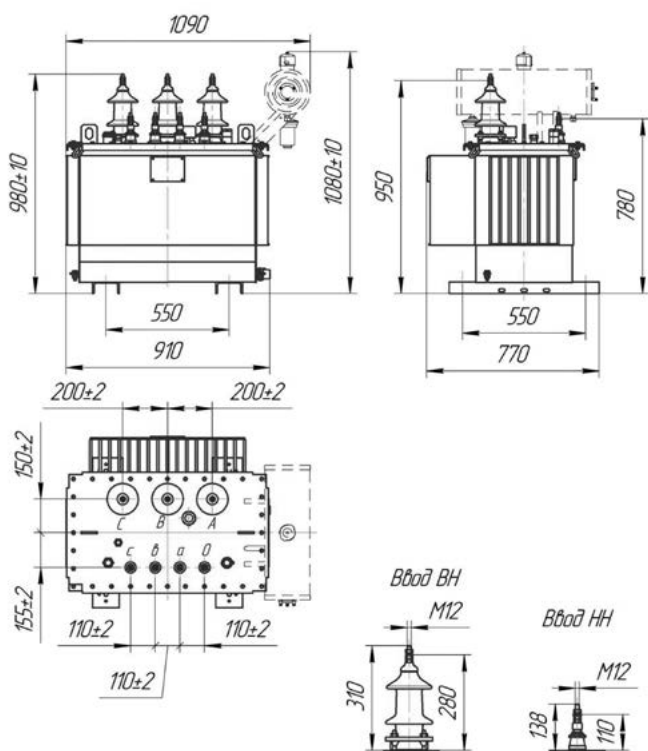
ТМ(Г)-СЭЩ-40/10-12

Тип трансформатора	Масса, кг			
	полная	активной части	масла	транспортная
ТМГ40/10-12	393	236	100	414
ТМ-40/10-12	409	242	110	430



ТМ(Г)-СЭЩ-63/10-12

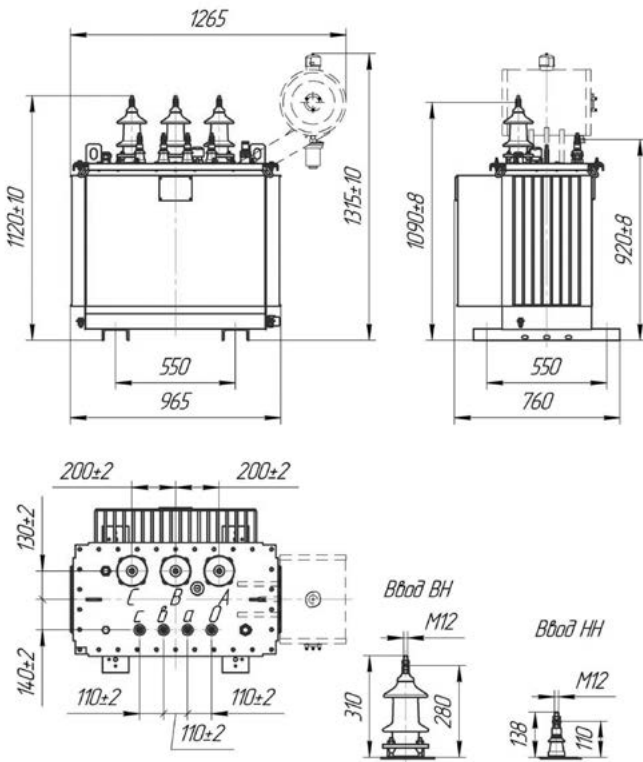
Тип трансформатора	Масса, кг			
	полная	активной части	масла	транспортная
ТМГ63/10-12	450	290	95	460
ТМ-63/10-12	470	300	105	480



ТМ(Г)-СЭЩ-100/10-12

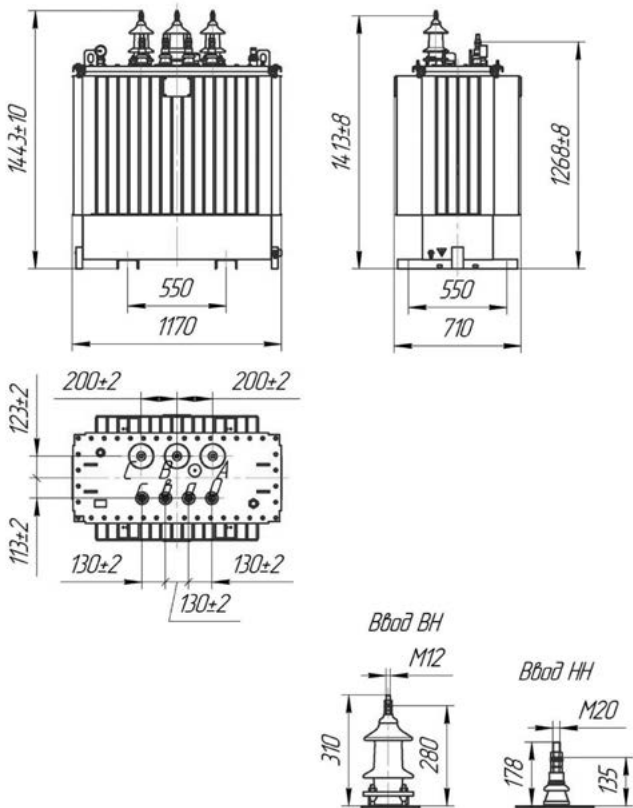
Тип трансформатора	Масса, кг			
	полная	активной части	масла	транспортная
ТМГ100/10-12	570	360	125	600
ТМ-100/10-12	610	370	155	640

ТМ(Г)-СЭЩ-160/10-12



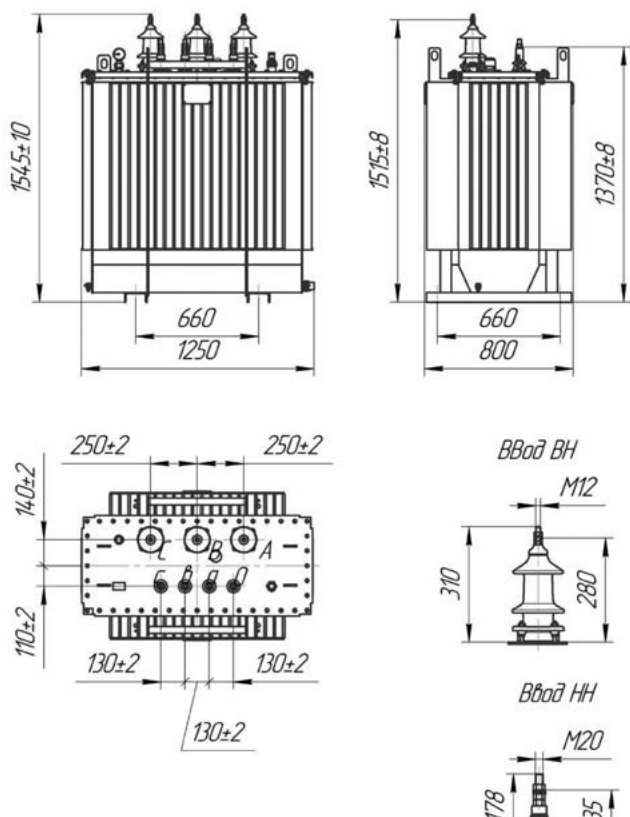
Тип трансформатора	Масса, кг			
	полная	активной части	масла	транспортная
ТМГ-160/10-12	730	425	195	760
ТМ-160/10-12	745	435	200	775

ТМГ-СЭЩ-250/10-12



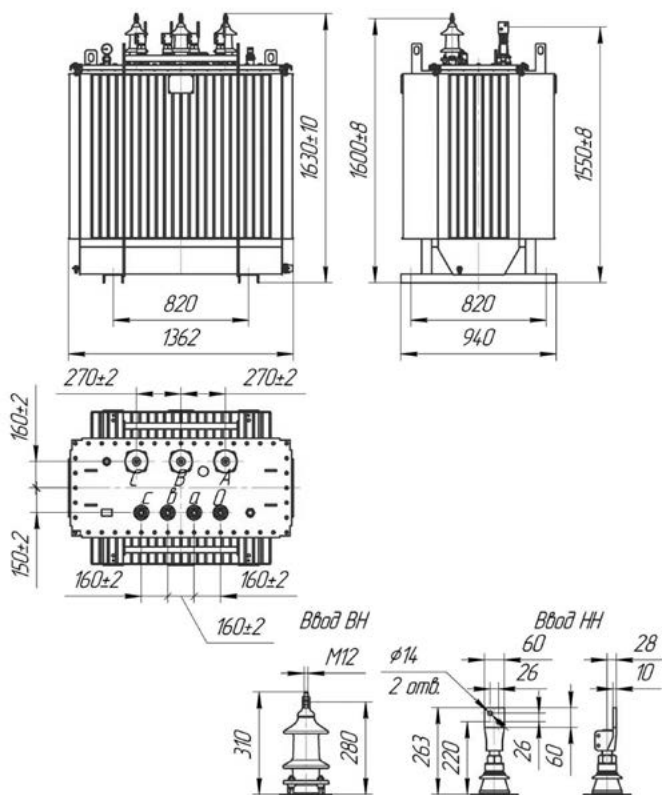
Тип трансформатора	Масса, кг			
	полная	активной части	масла	транспортная
ТМГ-250/10-12	1230	740	310	1250

ТМГ-СЭЩ-400/10-12

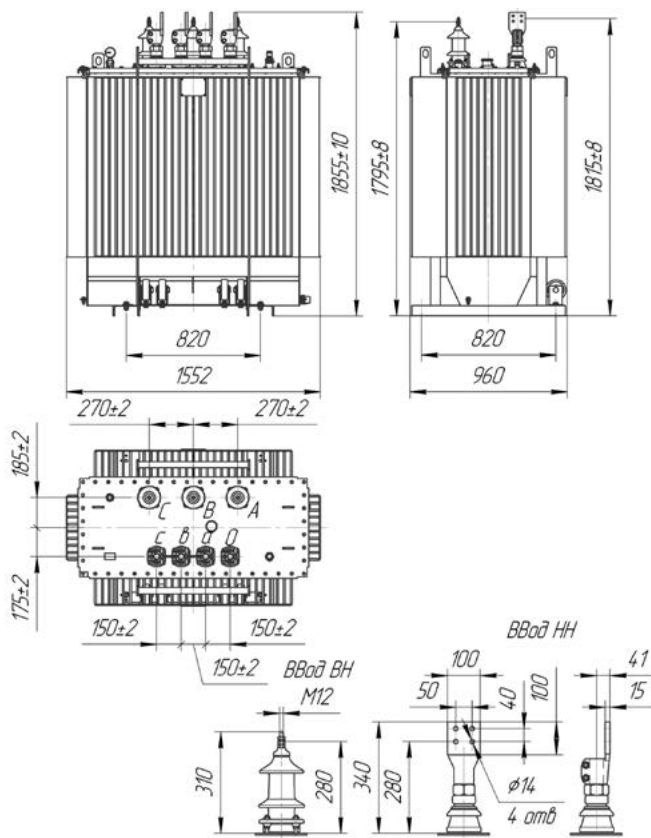


Тип трансформатора	Масса, кг			
	полная	активной части	масла	транспортная
ТМГ-400/10-12	1645	960	400	1665

ТМГ-СЭЩ-630/10-12

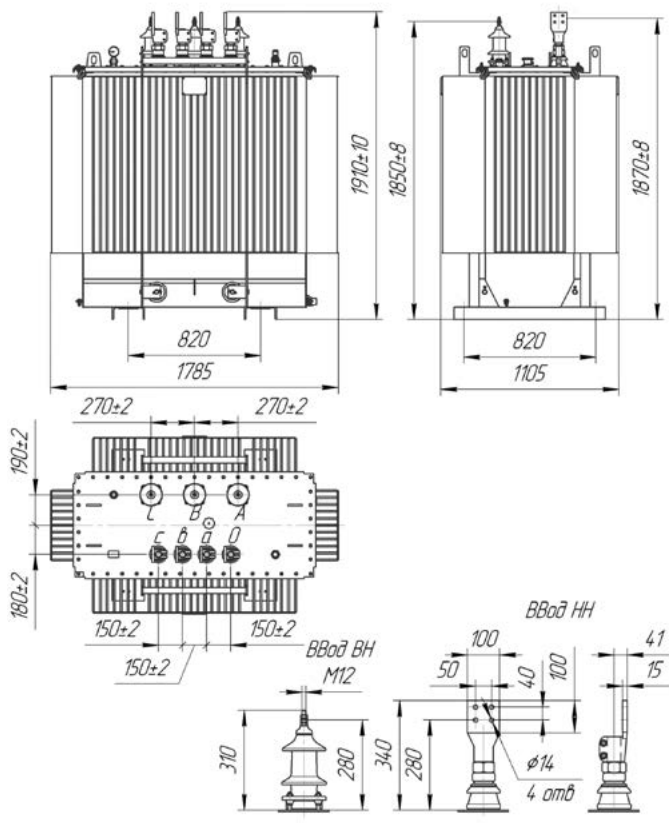


Тип трансформатора	Масса, кг			
	полная	активной части	масла	транспортная
ТМГ-630/10-12	220	1300	470	2220



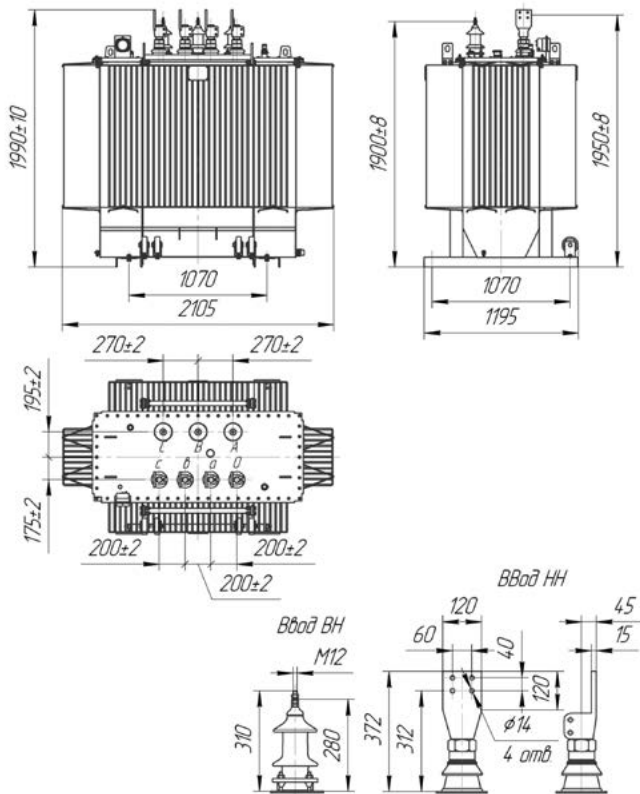
ТМФ-СЭЩ-1000/10-12

Тип трансформатора	Масса, кг			
	полная	активной части	масла	транспортная
ТМФ-1000/10-12	2980	1800	600	3000



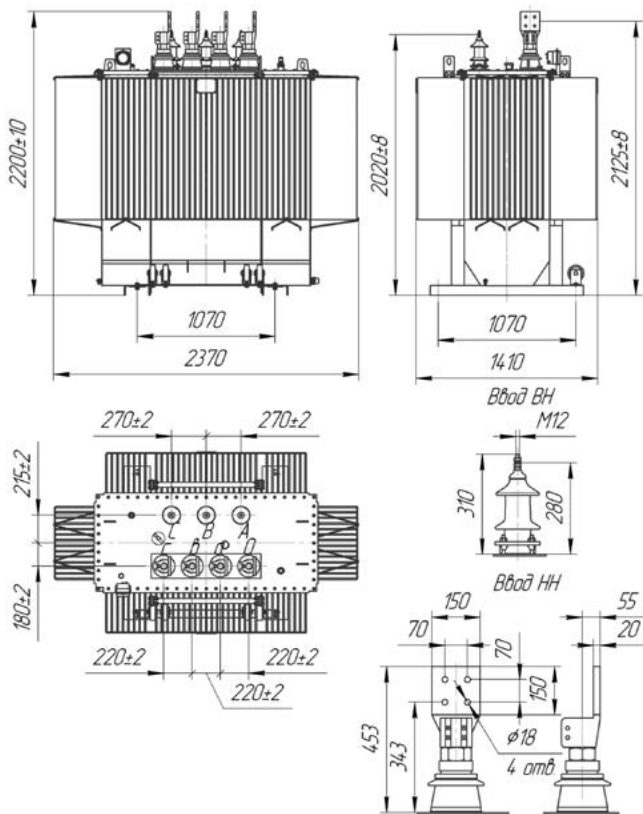
ТМФ-СЭЩ-1250/10-12

Тип трансформатора	Масса, кг			
	полная	активной части	масла	транспортная
ТМФ-1250/10-12	3540	2010	780	3560



ТМГ-СЭЩ-1600/10-12

Тип трансформатора	Масса, кг			
	полная	активной части	масла	транспортная
ТМГ-1600/10-12	4270	2400	950	4300

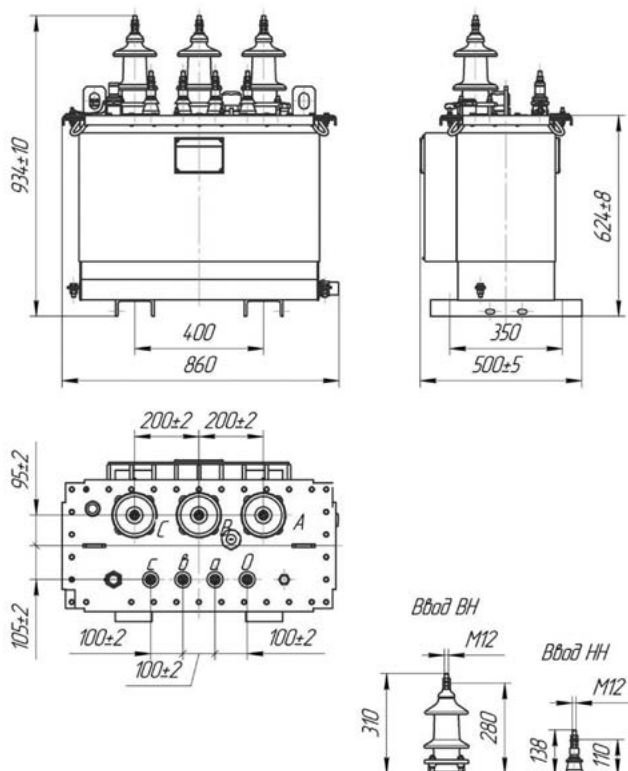


ТМГ-СЭЩ-2500/10-12

Тип трансформатора	Масса, кг			
	полная	активной части	масла	транспортная
ТМГ-2500/10-12	5710	3200	1230	5730

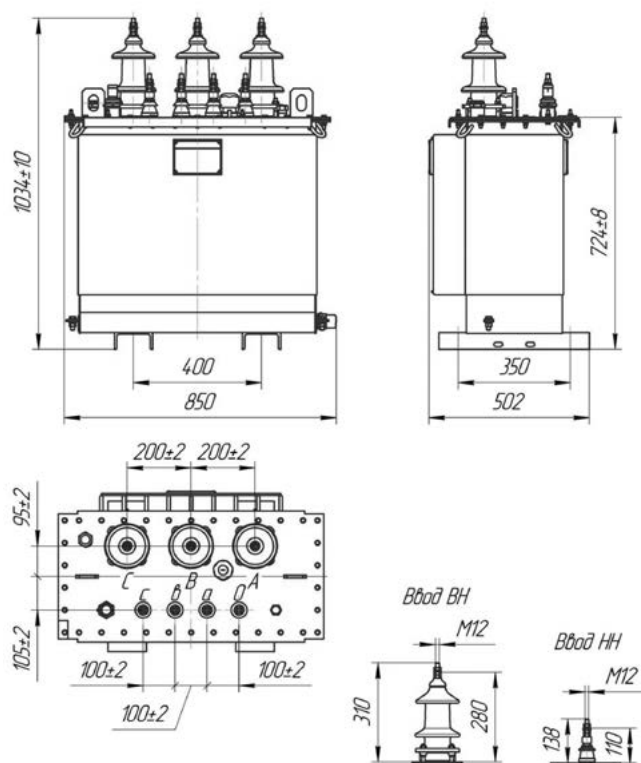
ПРИЛОЖЕНИЕ 4

Габаритные, установочные и присоединительные размеры трансформаторов серии 12, класса напряжения 10 кВ по требованиям ОАО «НК «Роснефть» и постановления правительства РФ №600



ТМФ-СЭЩ-25/10-12

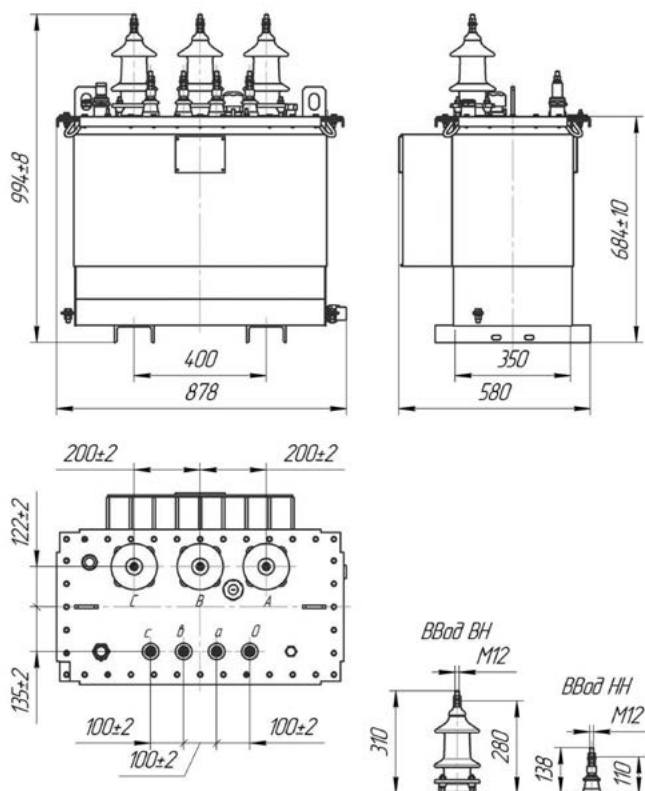
Тип трансформатора	Масса, кг			
	полная	активной части	масла	транспортная
ТМФ25/10-12	300	160	90	320



ТМФ-СЭЩ-40/10-12

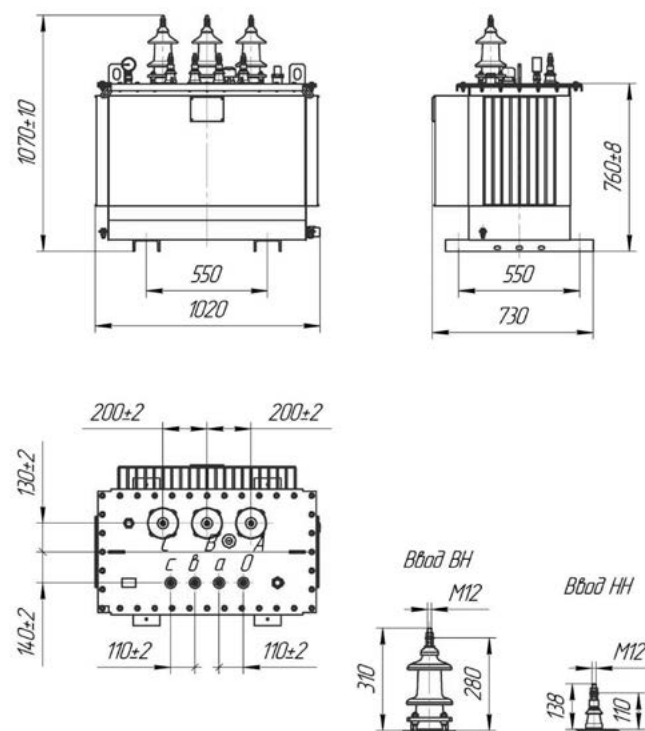
Тип трансформатора	Масса, кг			
	полная	активной части	масла	транспортная
ТМФ40/10-12	393	236	100	403

ТМГ-СЭЩ-63-12



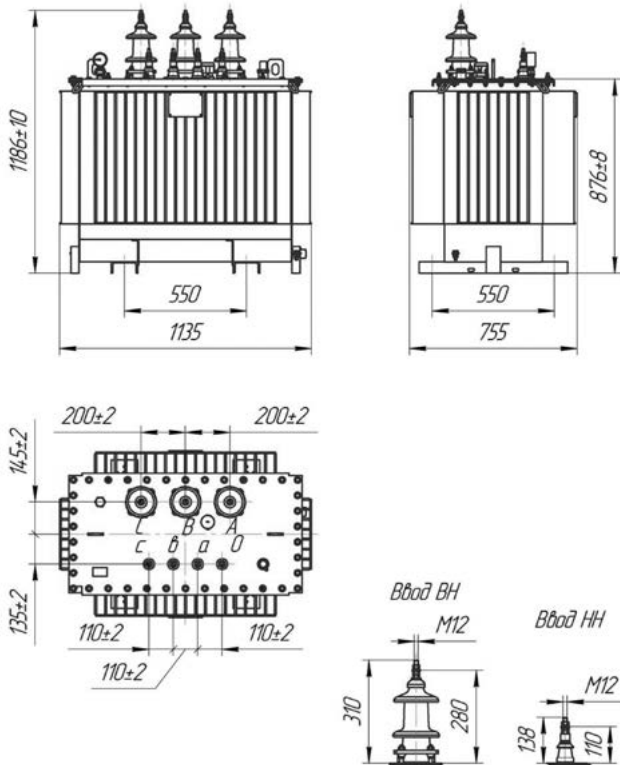
Тип трансформатора	Масса, кг			
	полная	активной части	масла	транспортная
ТМГ-63-12	450	290	95	460

ТМГ-СЭЩ-100/10-12



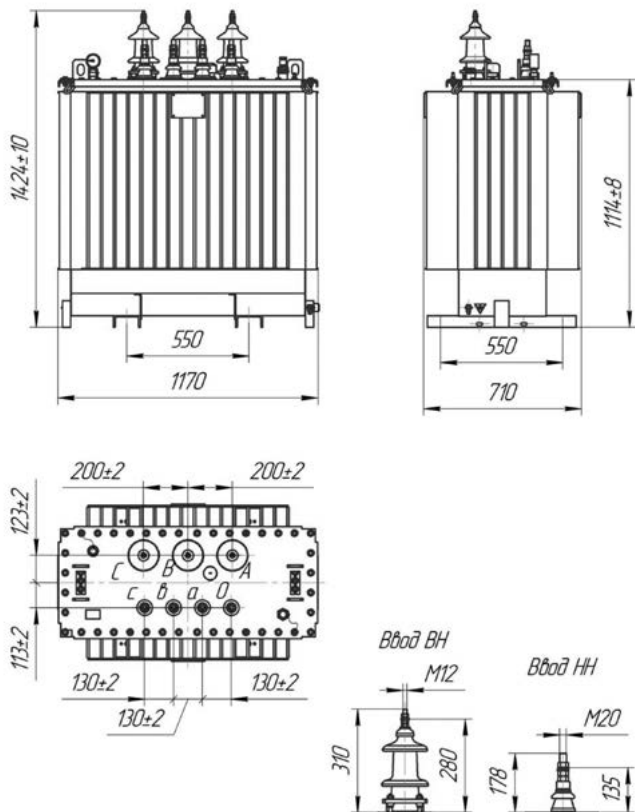
Тип трансформатора	Масса, кг			
	полная	активной части	масла	транспортная
ТМГ-100/10-12	710	565	200	730

ТМГ-СЭЦ-160/10-12



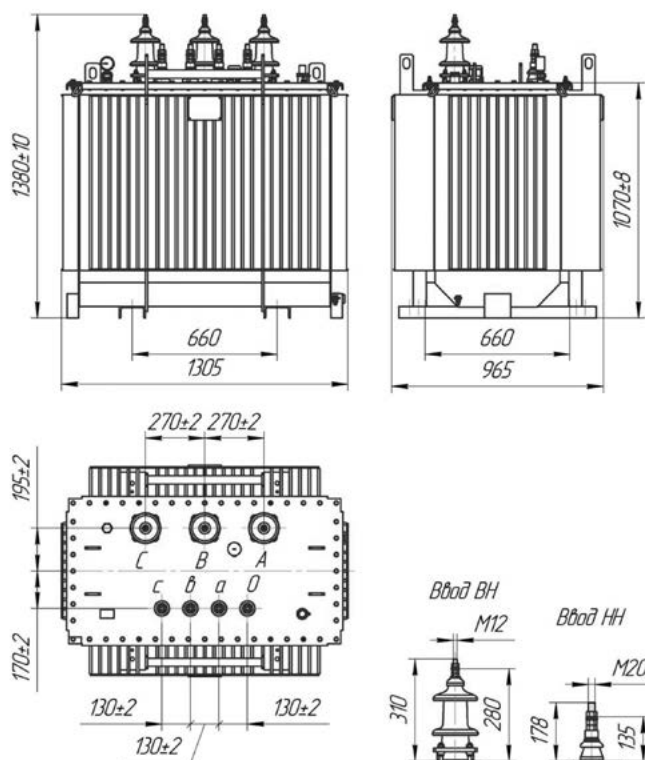
Тип трансформатора	Масса, кг			
	полная	активной части	масла	транспортная
ТМГ-160/10-12	890	565	175	910

ТМГ-СЭЦ-250/10-12



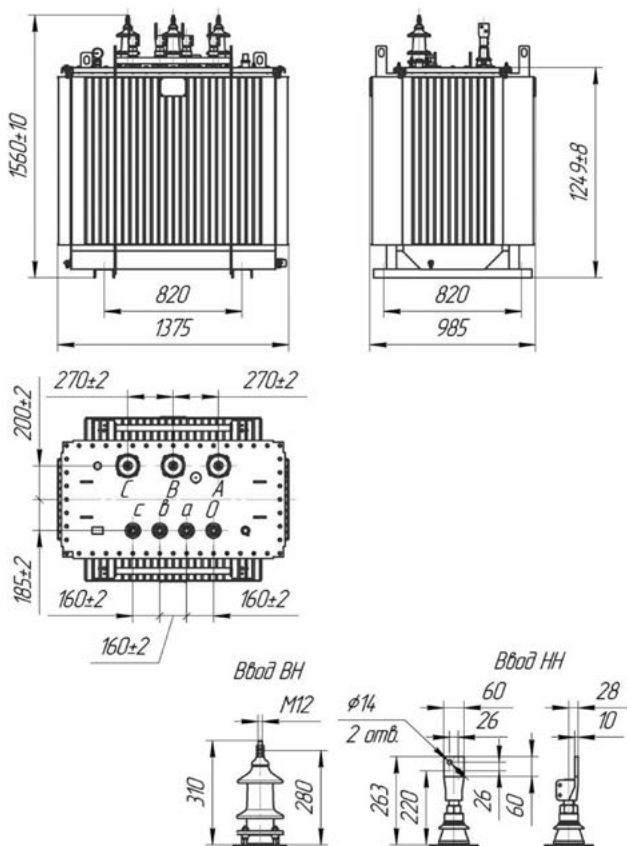
Тип трансформатора	Масса, кг			
	полная	активной части	масла	транспортная
ТМГ-250/10-12	1210	730	300	1230

ТМГ-СЭЩ-400/10-12



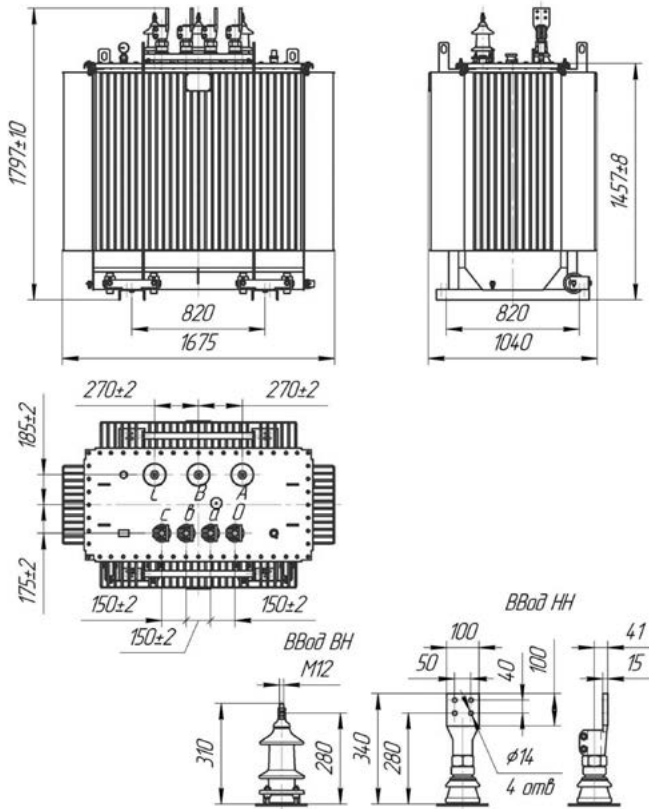
Тип трансформатора	Масса, кг			
	полная	активной части	масла	транспортная
ТМГ-400/10-12	1880	1190	350	1900

ТМГ-СЭЩ-630/10-12



Тип трансформатора	Масса, кг			
	полная	активной части	масла	транспортная
ТМГ-630/10-12	2420	1550	460	2440

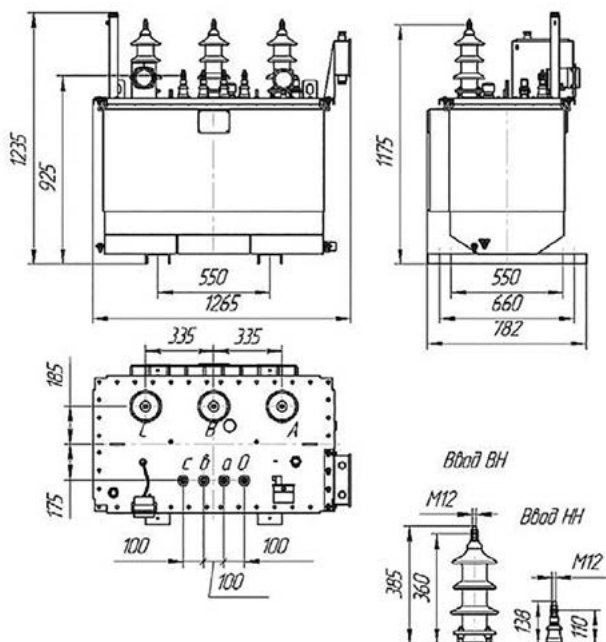
ТМГ-СЭЩ-1000/10-12



Тип трансформатора	Масса, кг			
	полная	активной части	масла	транспортная
ТМГ-1000/10-12	3150	1950	580	3170

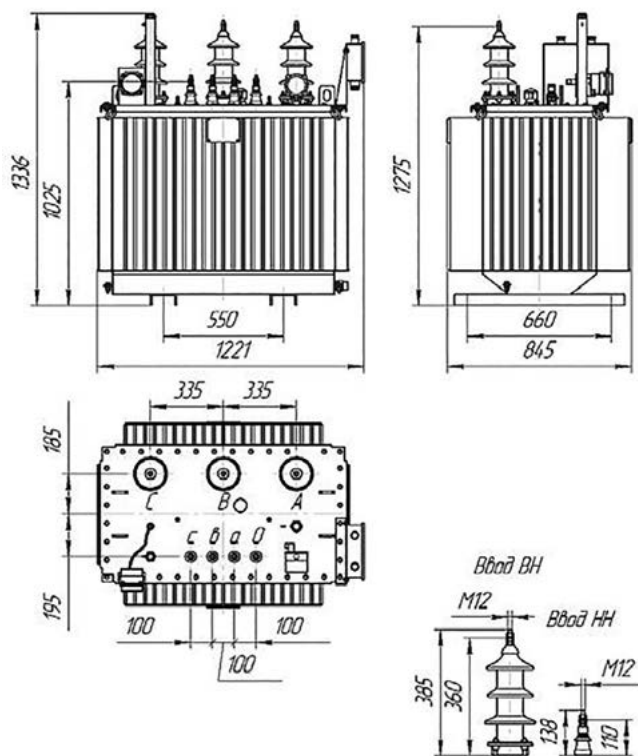
ПРИЛОЖЕНИЕ 5

Габаритные и присоединительные размеры трансформаторов ТМГ-СЭЩ класса напряжения 15 и 20 кВ серии 11 на 100-1000 кВА



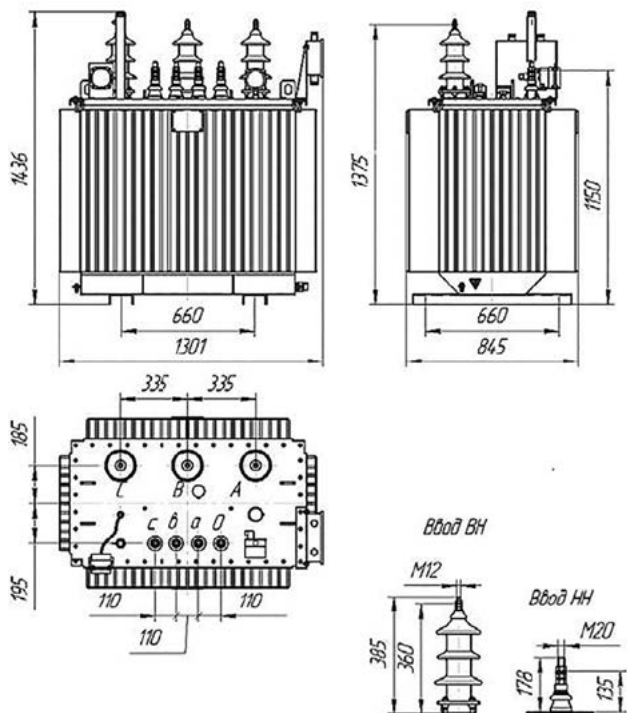
ТМГ-СЭЩ-100/20(15)-11

Тип трансформатора	Масса, кг			
	полная	активной части	масла	транспортная
ТМГСЭЩ-100/20(15)-11	880	425	350	900



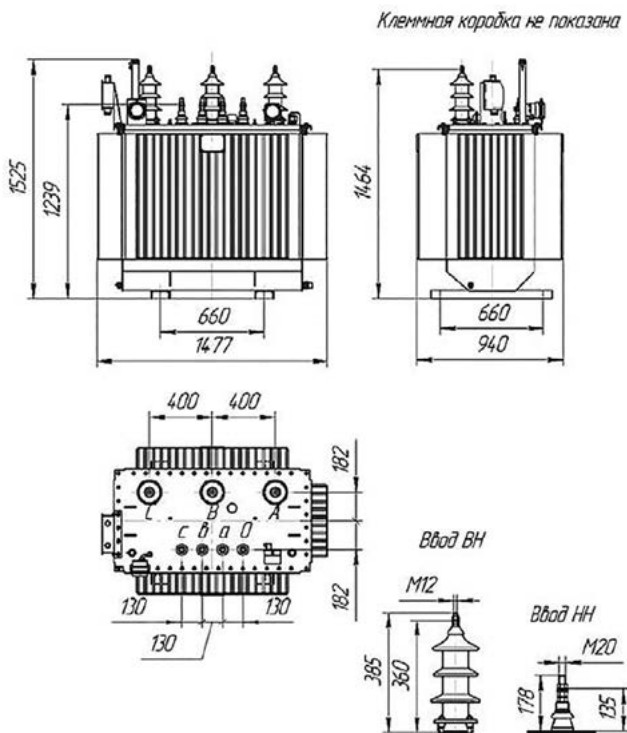
ТМГ-СЭЩ-160/20(15)-11

Тип трансформатора	Масса, кг			
	полная	активной части	масла	транспортная
ТМГСЭЩ-160/20(15)-11	1060	625	220	1080



ТМГ-СЭЩ-250/20(15)-11

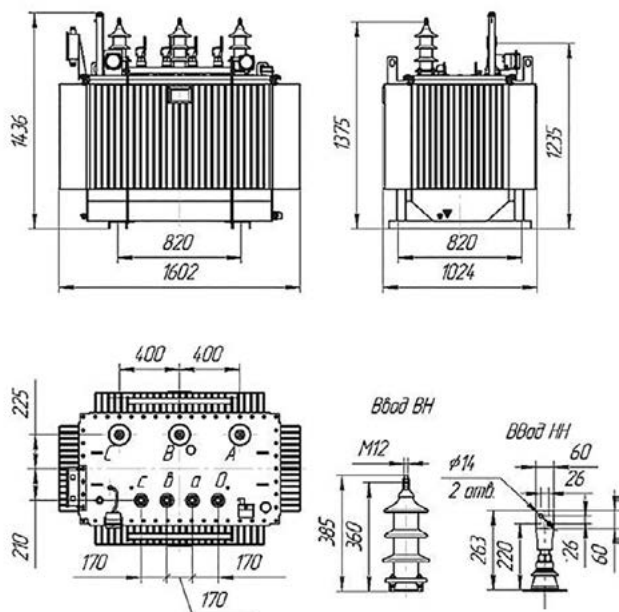
Тип трансформатора	Масса, кг			
	полная	активной части	масла	транспортная
ТМГ-СЭЩ-250/20(15)-11	940	580	180	960



ТМГ-СЭЩ-400/20(15)-11

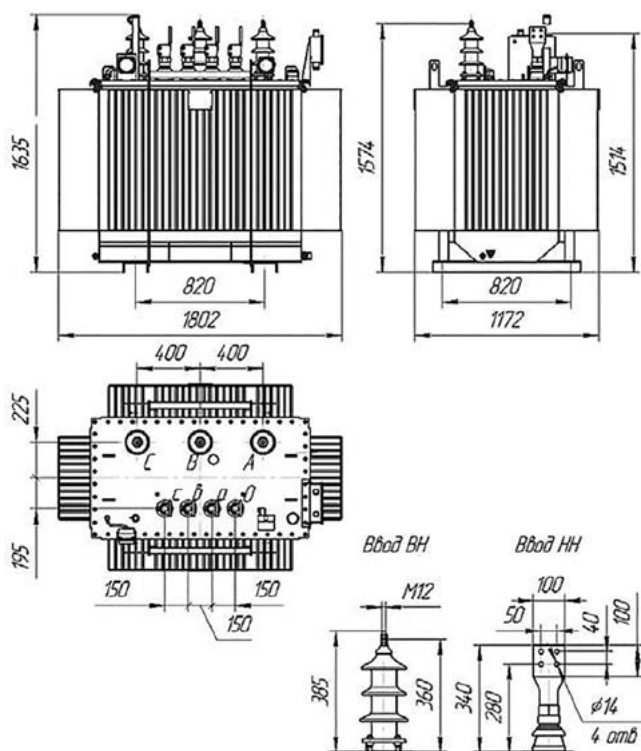
Тип трансформатора	Масса, кг			
	полная	активной части	масла	транспортная
ТМГ-СЭЩ-400/20(15)-11	1590	780	515	1610

Клеммная коробка не показана



ТМГ-СЭЩ-630/20(15)-11

Тип трансформатора	Масса, кг			
	полная	активной части	масла	транспортная
ТМГ-СЭЩ-630/20(15)-11	2170	1170	550	2190

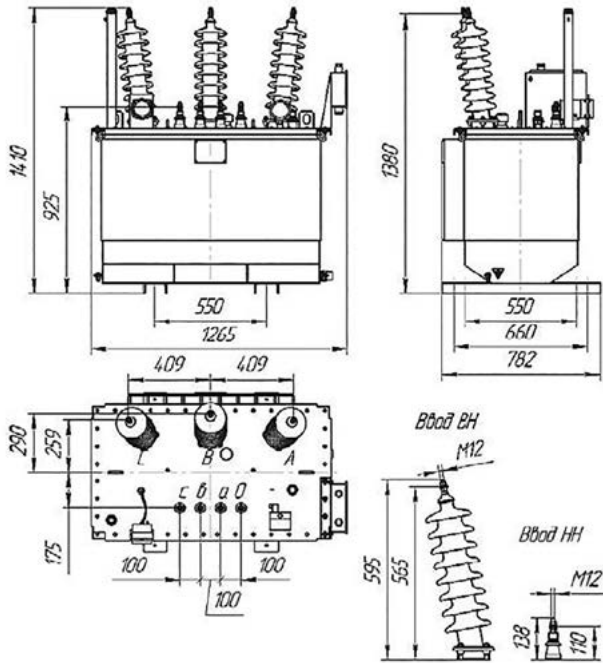


ТМГ-СЭЩ-1000/20(15)-11

Тип трансформатора	Масса, кг			
	полная	активной части	масла	транспортная
ТМГ-СЭЩ-1000/20(15)-11	2785	1520	650	2800

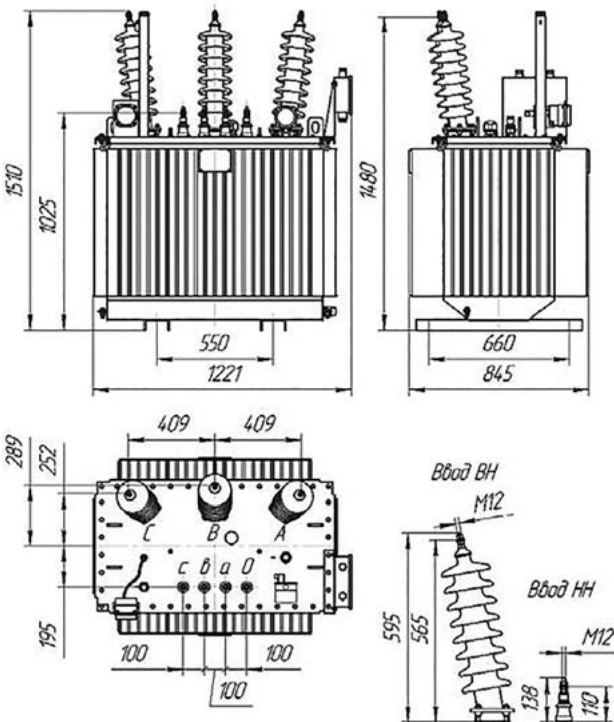
ПРИЛОЖЕНИЕ 6

Габаритные и присоединительные размеры трансформаторов ТМГ-СЭЩ
серии 11, класса напряжения 35 кВ на 100-2500 кВА



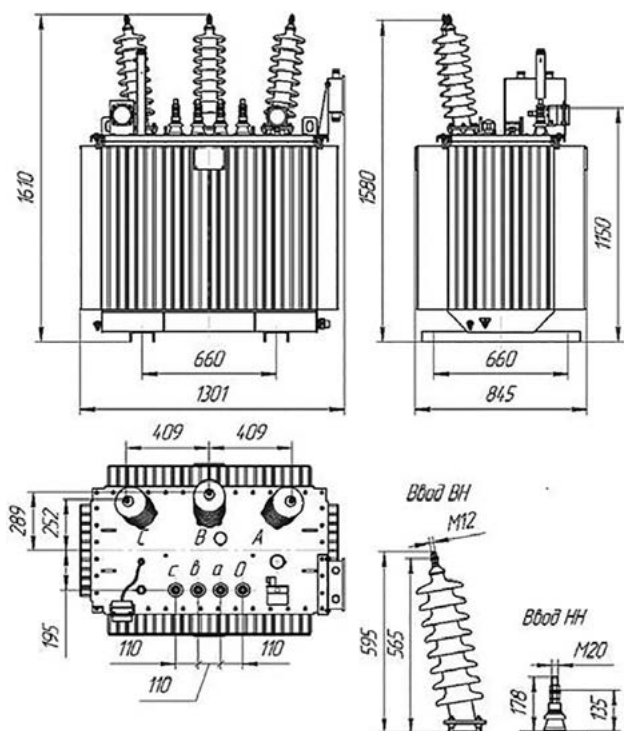
ТМГ-СЭЩ-100/35-11

Тип трансформатора	Масса, кг			
	полная	активной части	масла	транспортная
ТМГ-СЭЩ-100/35-11	880	425	350	900



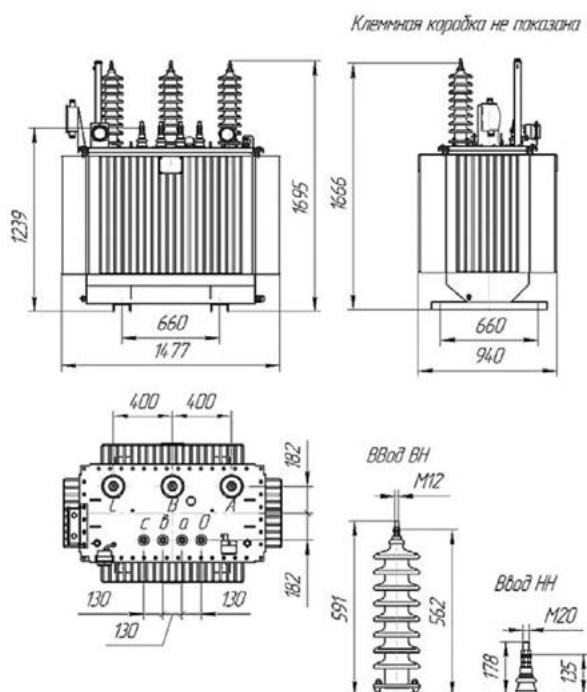
ТМГ-СЭЩ-160/35-11

Тип трансформатора	Масса, кг			
	полная	активной части	масла	транспортная
ТМГ-СЭЩ-160/35-11	1065	630	220	1085



ТМГ-СЭЩ-250/35-11

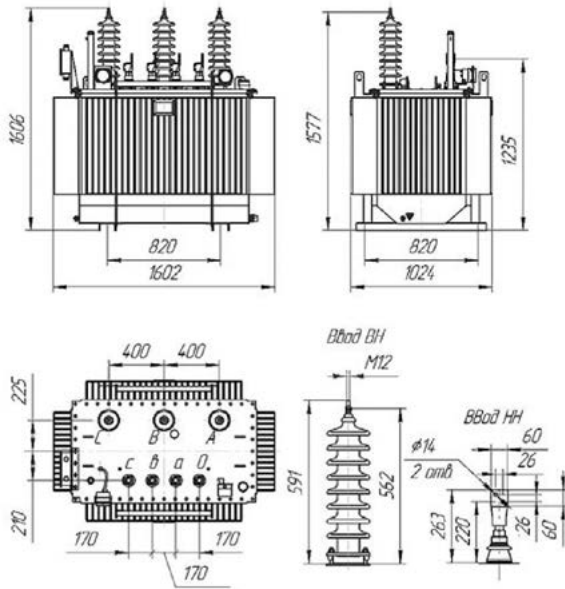
Тип трансформатора	Масса, кг			
	полная	активной части	масла	транспортная
ТМГСЭЩ-250/35-11	960	600	180	980



ТМГ-СЭЩ-400/35-11

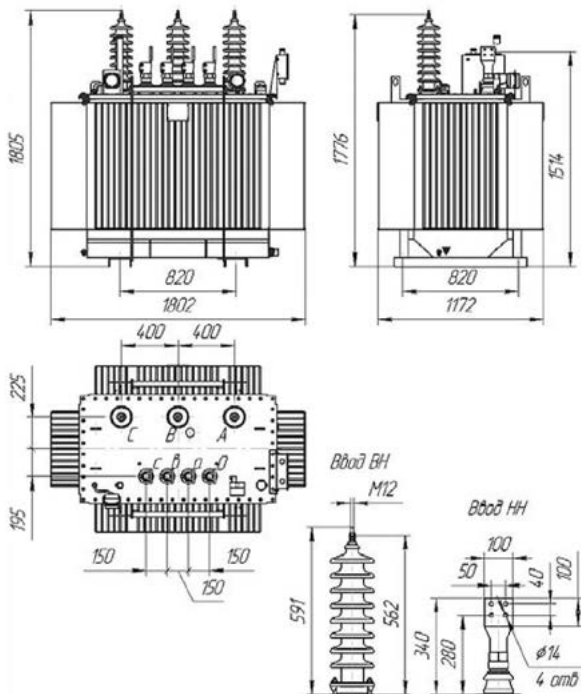
Тип трансформатора	Масса, кг			
	полная	активной части	масла	транспортная
ТМГСЭЩ-400/35-11	1605	795	515	1625

Клеммная коробка не показана



ТМГ-СЭЩ-630/35-11

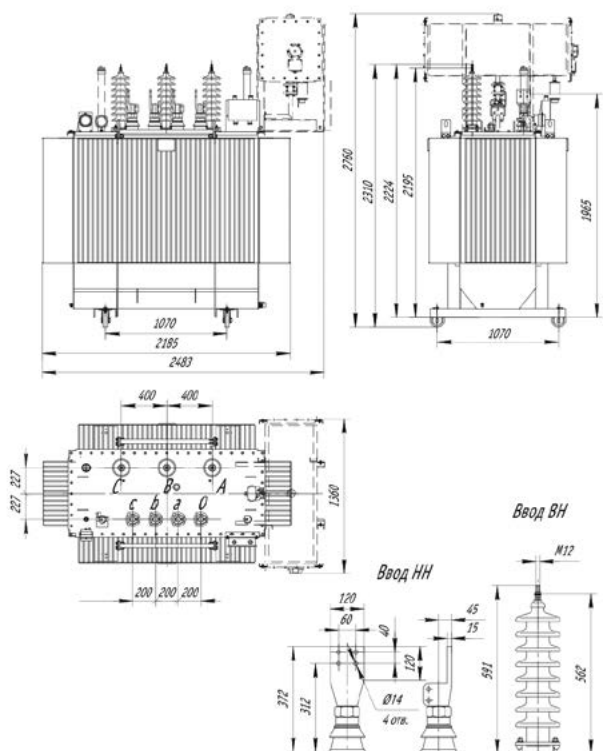
Тип трансформатора	Масса, кг			
	полная	активной части	масла	транспортная
ТМГ-СЭЩ-630/35-11	2250	1250	550	2270



ТМГ-СЭЩ-1000/35-11

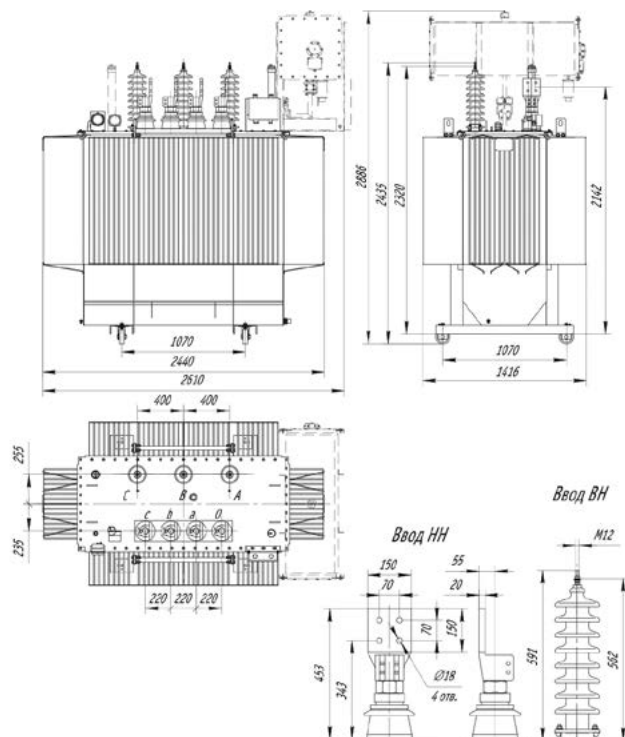
Тип трансформатора	Масса, кг			
	полная	активной части	масла	транспортная
ТМГ-СЭЩ-1000/35-11	2785	1520	650	2800

ТМ(Г)-СЭЩ-1600/35-11



Тип трансформатора	Масса, кг			
	полная	активной части	масла	транспортная
ТМГСЭЩ - 1600/35-11	4660	3365	1400	4725
ТМ-СЭЩ - 1600/35-11	4710	3365	1425	4760

ТМ(Г)-СЭЩ-2500/35-11



Тип трансформатора	Масса, кг			
	полная	активной части	масла	транспортная
ТМГСЭЩ- 2500/35-11	5940	3055	1690	5980
ТМ-СЭЩ- 2500/35-11	6145	3055	1760	6160

ПРИЛОЖЕНИЕ 7

Чертежи узлов: колесо трансформатора и установочный швеллер

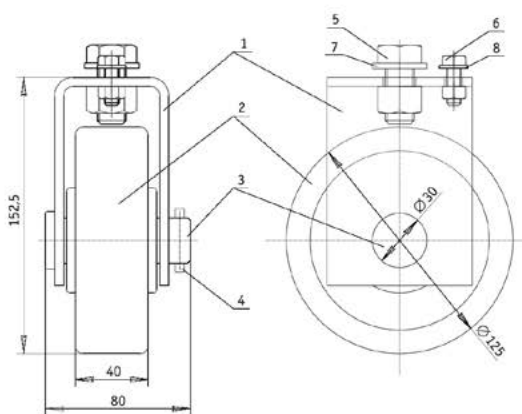


Рис. 1пб. Колесо трансформатора

1. Кронштейн; 2. Колесо; 3. Ось; 4. Шплинт; 5,6. Болт; 7,8. Шайба

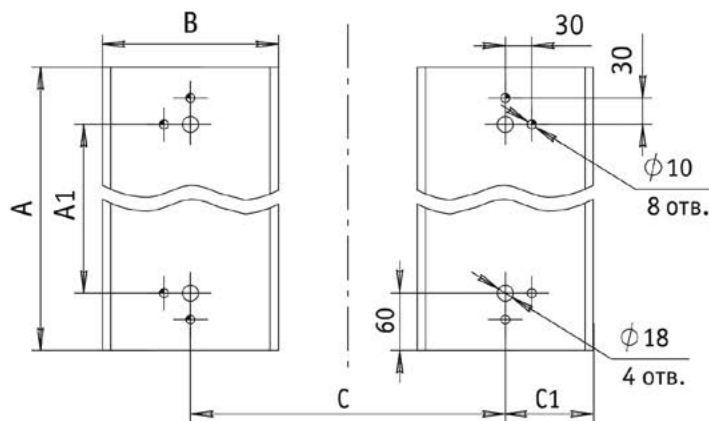


Рис. 2пб. Опорный швеллер

Размеры опорной конструкции трансформаторов класса 10 кВ

Таблица 8

Размер, мм	Мощность, кВА											
	25	40	63	100	160	250	400	630	1000	1200	1600	2500
A	470	470	470	600	600	670	780	940	940	940	1190	1190
A1	350	350	350	550	550	550	660	820	820	820	1070	1070
B	120	120	120	120	120	120	120	120	120	160	200	200
C	400	400	400	550	550	550	660	820	820	820	1070	1070
C1	60	60	60	60	60	60	60	60	60	80	100	100
№ швеллера	12П	12П	12П	12П	12П	12П	12П	12П	12П	16П	20П	20П

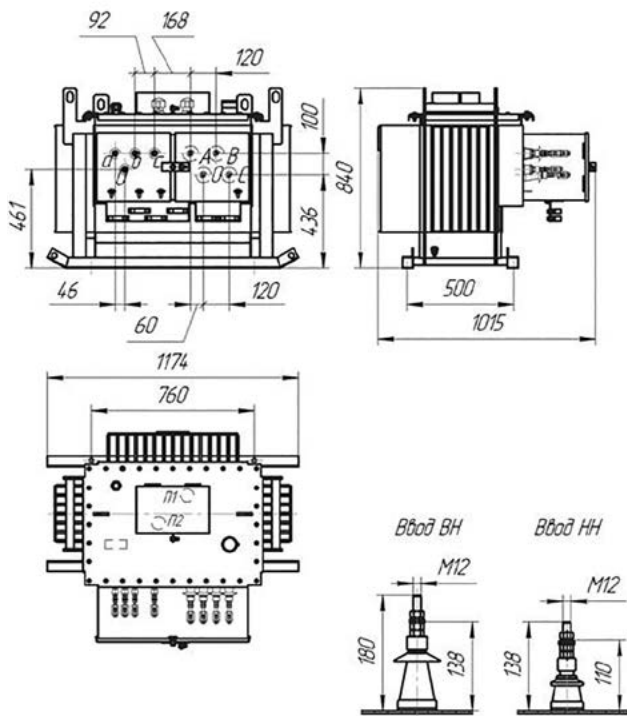
Размеры опорной конструкции трансформаторов класса 15, 20, 35 кВ

Таблица 9

Размер, мм	Мощность, кВА					
	100	160	250	400	630	1000
A	780	780	780	780	940	940
A1	660	660	660	660	820	820
B	120	120	120	120	120	160
C	550	550	660	660	820	820
C1	60	60	60	60П	60	80
№ швеллера	12П	12П	12П	12П	12П	12П

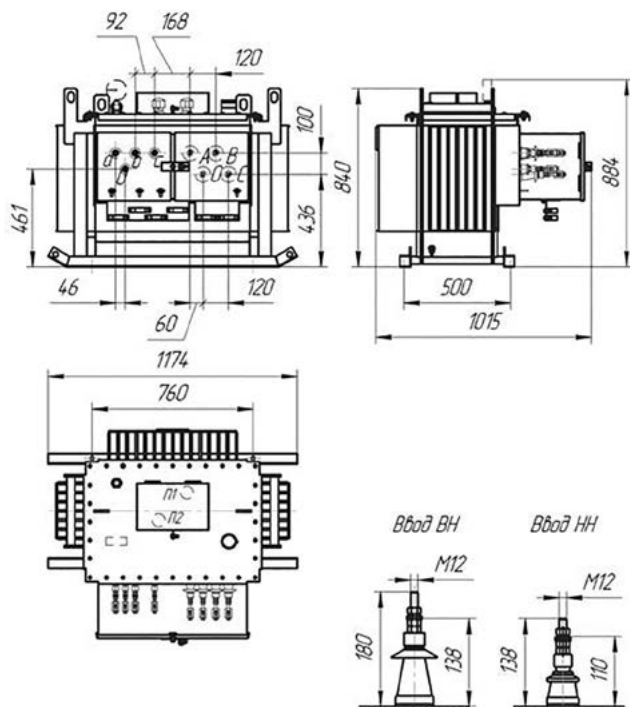
ПРИЛОЖЕНИЕ 8

Габаритные и присоединительные размеры трансформаторов ТМПНГ-СЭЩ серии 11, класса напряжения 10 кВ на 63-1200 кВА



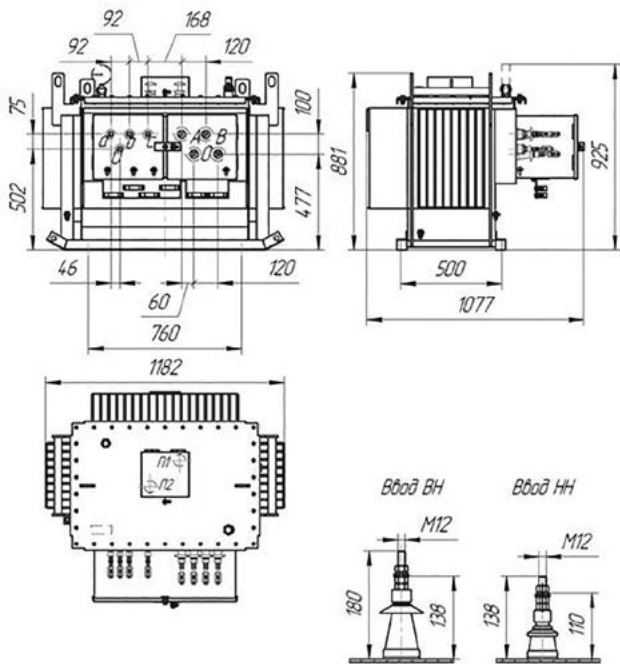
ТМПНГ-СЭЩ-63-11

Тип трансформатора	Масса, кг			
	полная	активной части	масла	транспортная
ТМПНГ-СЭЩ-63-11	535	205	157	535



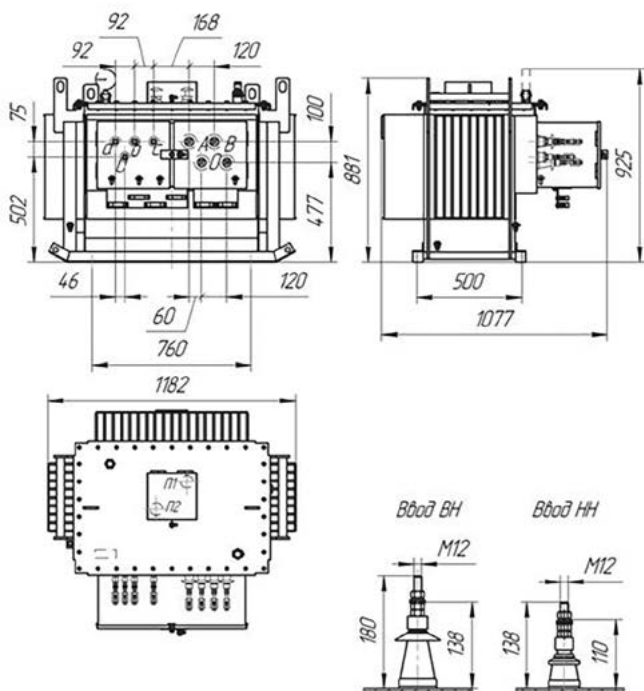
ТМПНГ-СЭЩ-100-11

Тип трансформатора	Масса, кг			
	полная	активной части	масла	транспортная
ТМПНГ-СЭЩ-100-11	575	260	140	575



ТМПНГ-СЭЩ-125-11

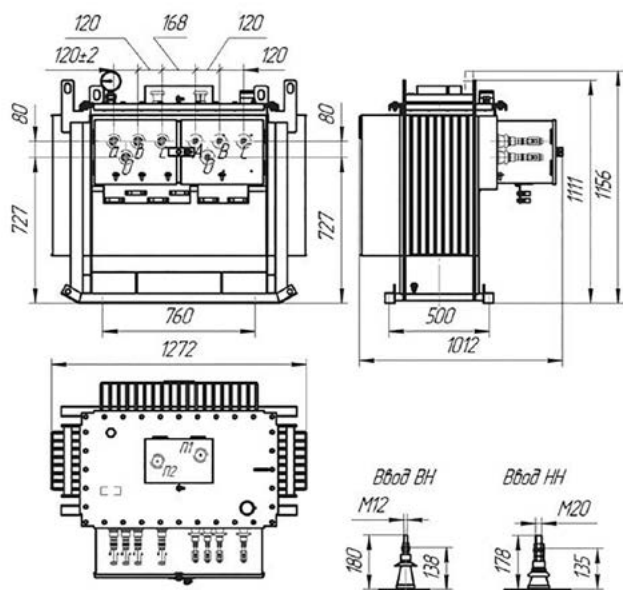
Тип трансформатора	Масса, кг			
	полная	активной части	масла	транспортная
ТМПНГ-СЭЩ-125-11	690	300	180	690



ТМПНГ-СЭЩ-160-11

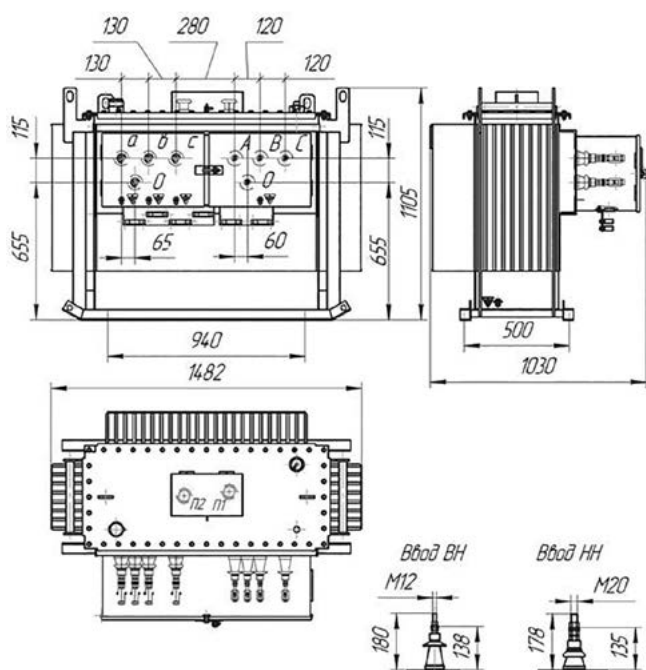
Тип трансформатора	Масса, кг			
	полная	активной части	масла	транспортная
ТМПНГ-СЭЩ-160-11	690	300	180	690

ТМПНГ-СЭЩ-250-11

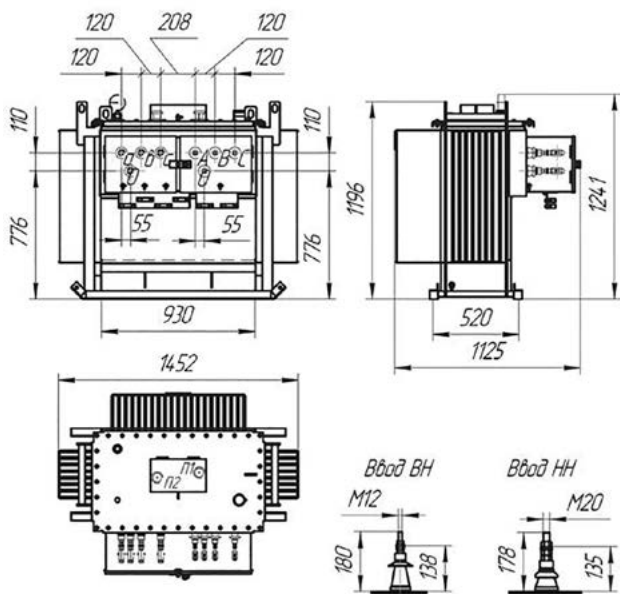


Тип трансформатора	Масса, кг			
	полная	активной части	масла	транспортная
ТМПНГ-СЭЩ-250-11	970	400	220	970

ТМПНГ-СЭЩ-260-11

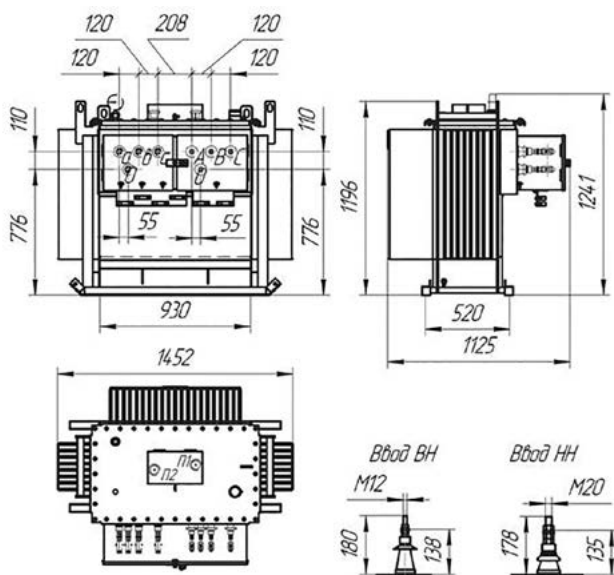


Тип трансформатора	Масса, кг			
	полная	активной части	масла	транспортная
ТМПНГ-СЭЩ-260-11	1228	570	320	1228



ТМПНГ-СЭЩ-300-11

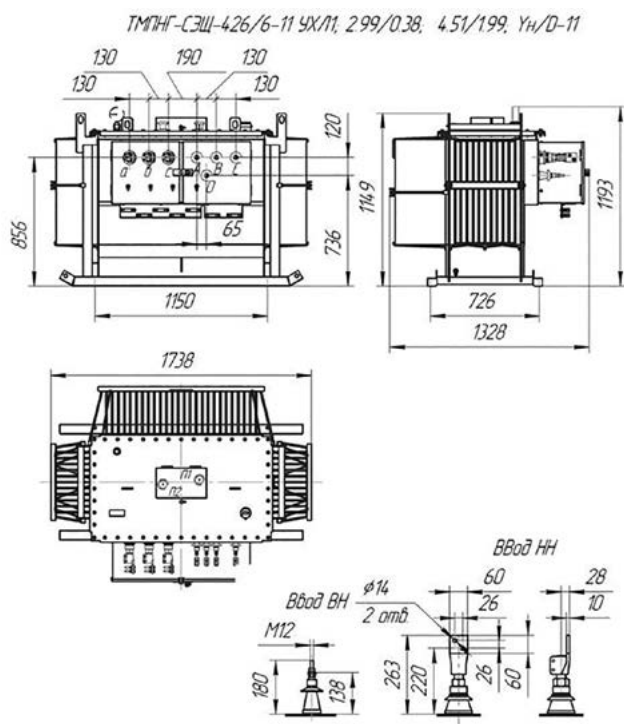
Тип трансформатора	Масса, кг			
	полная	активной части	масла	транспортная
ТМПНГ-СЭЩ-300-11	1350	650	350	1350



ТМПНГ-СЭЩ-400-11

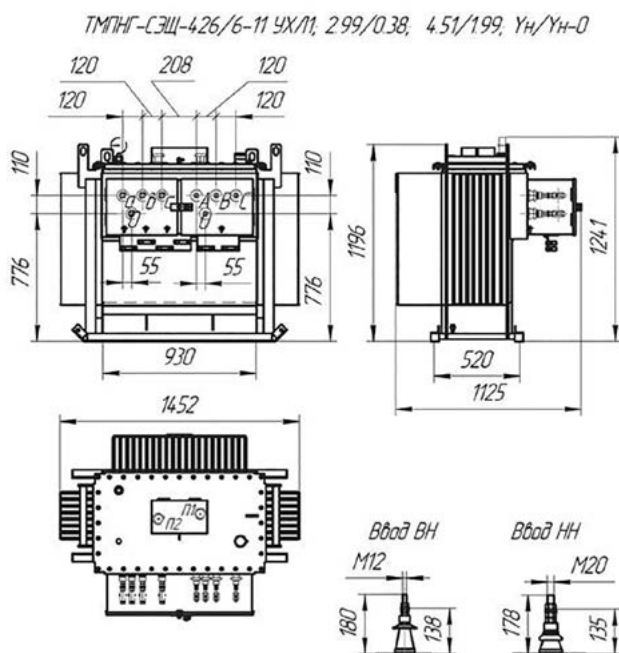
Тип трансформатора	Масса, кг			
	полная	активной части	масла	транспортная
ТМПНГ-СЭЩ-400-11	1360	800	290	1360

ТМПНГ-СЭЩ-426-11

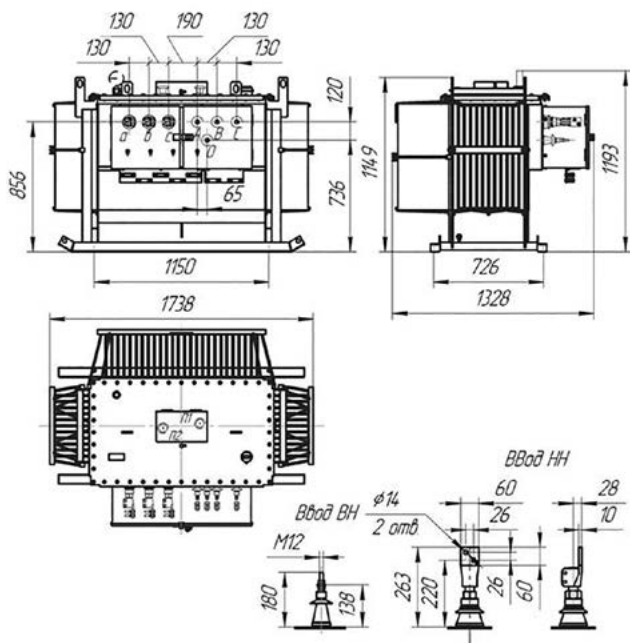


Тип трансформатора	Масса, кг			
	полная	активной части	масла	транспортная
ТМПНГСЭЩ-426-11	1850	1020	450	1850

ТМПНГ-СЭЩ-426-111

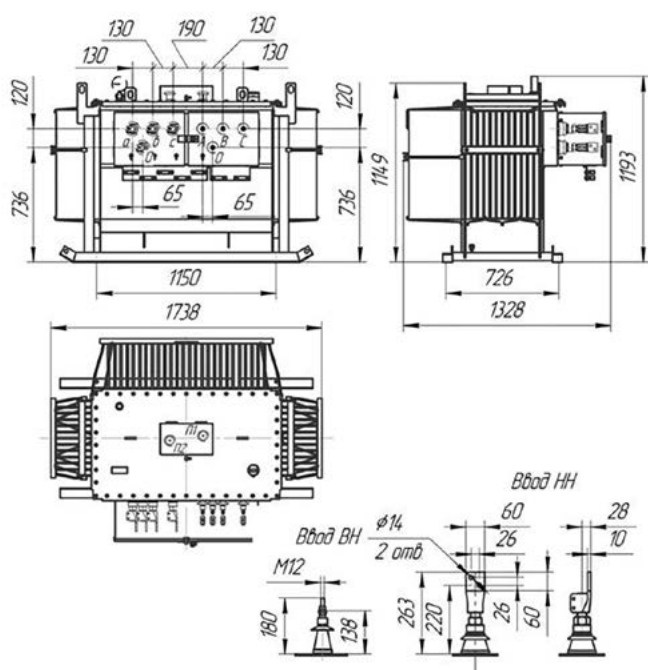


Тип трансформатора	Масса, кг			
	полная	активной части	масла	транспортная
ТМПНГСЭЩ-426-11	1360	800	290	1360



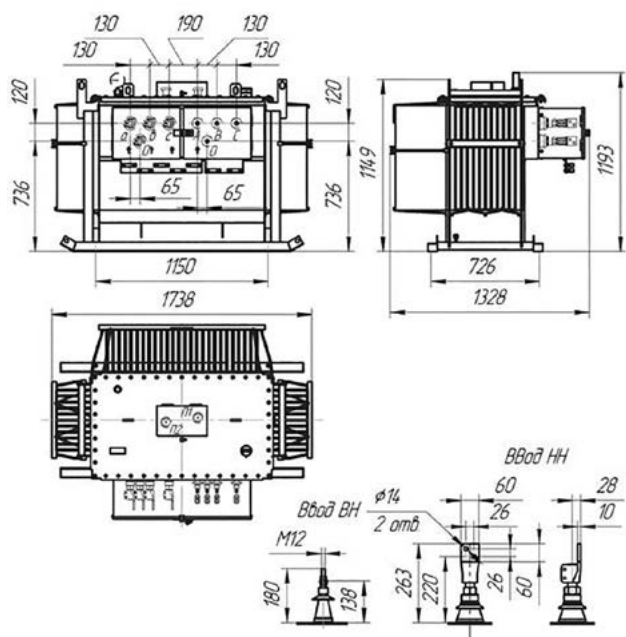
ТМПНГ-СЭЩ-520-11

Тип трансформатора	Масса, кг			
	полная	активной части	масла	транспортная
ТМПНГСЭЩ-520-11	1850	1020	450	1850



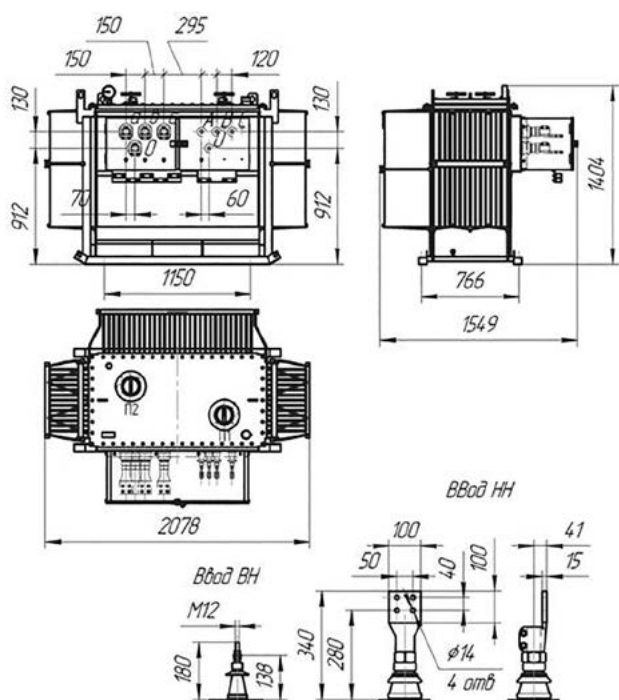
ТМПНГ-СЭЩ-630-11

Тип трансформатора	Масса, кг			
	полная	активной части	масла	транспортная
ТМПНГСЭЩ-630-11	1830	985	425	1830



ТМПНГ-СЭЦ-700-11

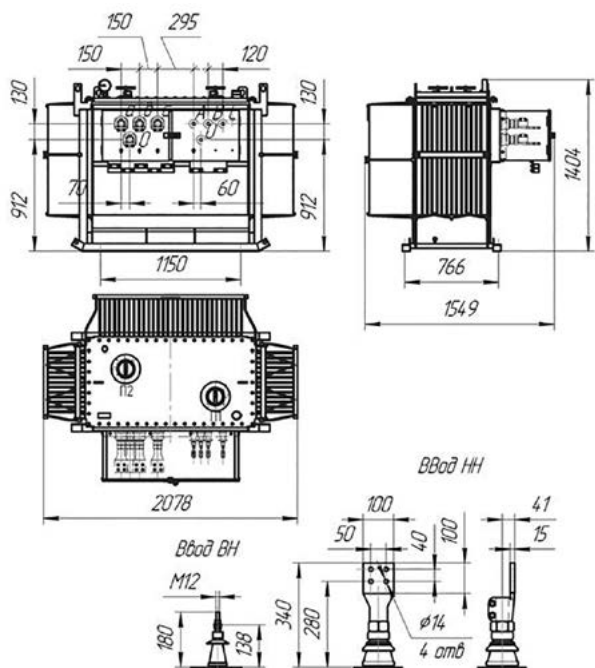
Тип трансформатора	Масса, кг			
	полная	активной части	масла	транспортная
ТМПНГ-СЭЦ-700-11	1830	1020	430	1830



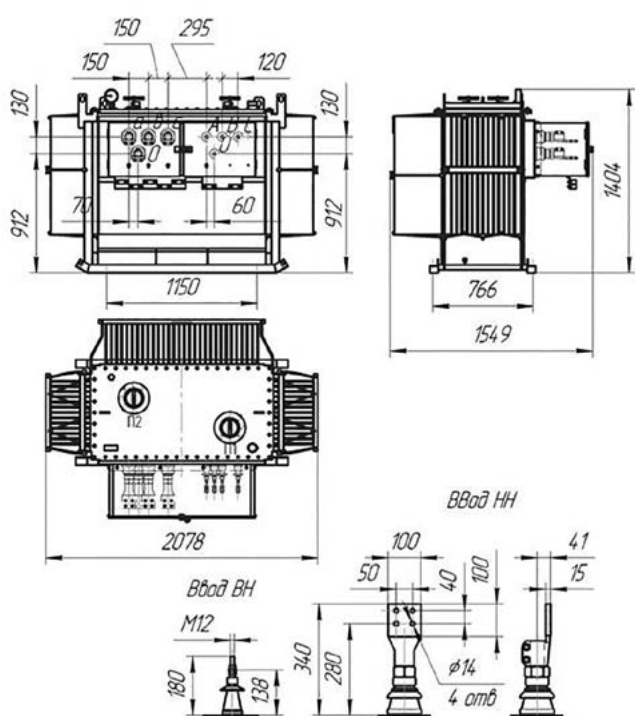
ТМПНГ-СЭЦ-800-11

Тип трансформатора	Масса, кг			
	полная	активной части	масла	транспортная
ТМПНГ-СЭЦ-800-11	2830	1230	800	2830

ТМПНГ-СЭЩ-900-11

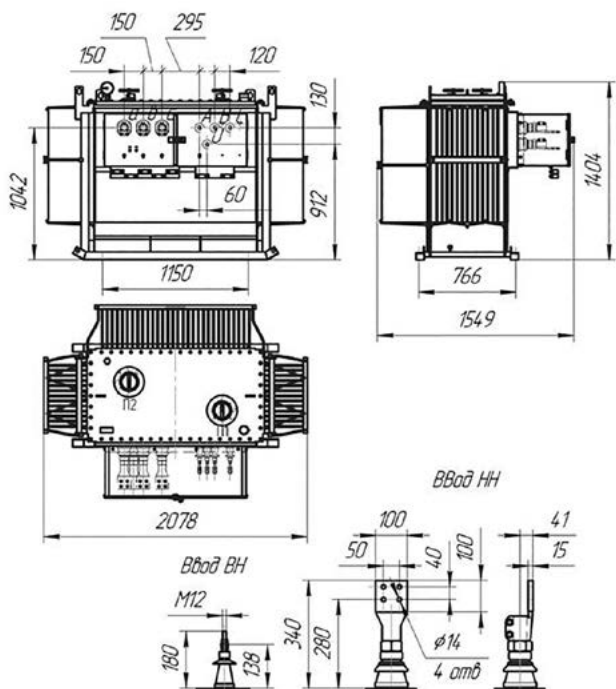


Тип трансформатора	Масса, кг			
	полная	активной части	масла	транспортная
ТМПНГ-СЭЩ-900-11	2900	1300	770	2900



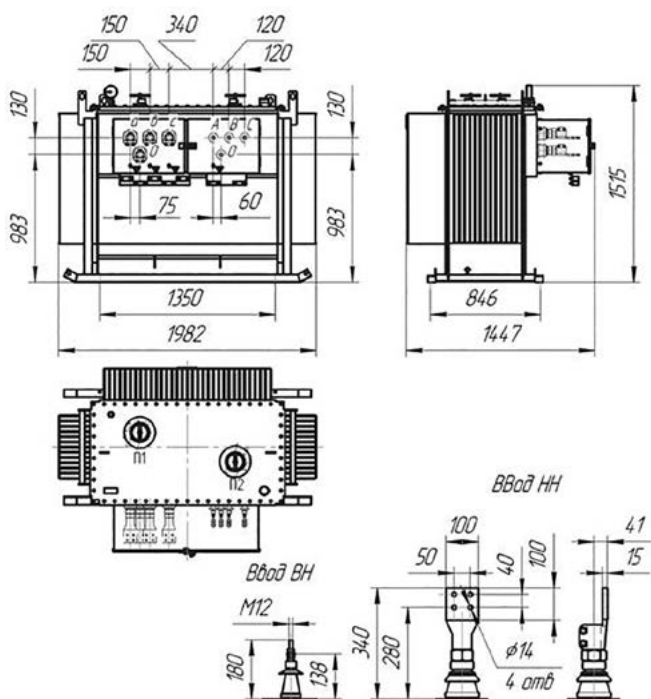
ТМПНГ-СЭЩ-1000-11

Тип трансформатора	Масса, кг			
	полная	активной части	масла	транспортная
ТМПНГ-СЭЩ-1000-11	2960	1440	690	2960



ТМПНГ-СЭЦ-1023-11

Тип трансформатора	Масса, кг			
	полная	активной части	масла	транспортная
ТМПНГ-СЭЦ-1023-11	2900	1300	770	2900



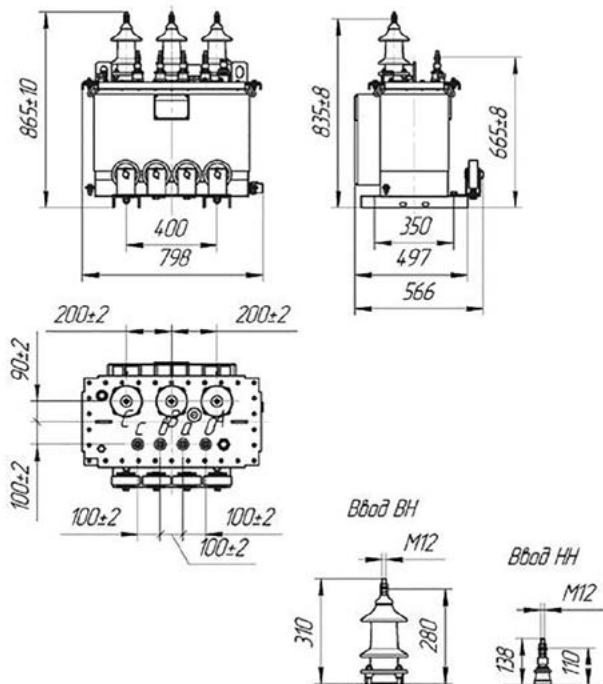
ТМПНГ-СЭЦ-1200-11

Тип трансформатора	Масса, кг			
	полная	активной части	масла	транспортная
ТМПНГ-СЭЦ-1200-11	3180	1580	890	3180

ПРИЛОЖЕНИЕ 9

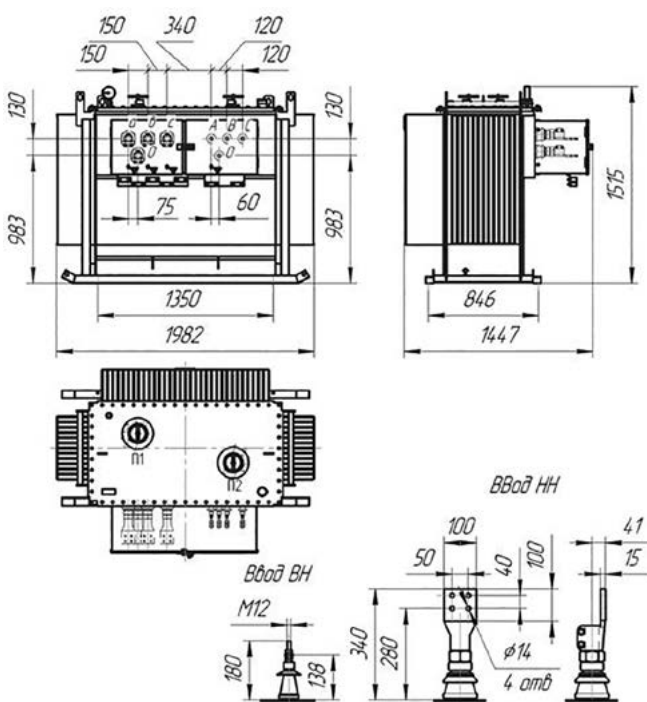
Габаритные, установочные и присоединительные размеры трансформаторов ТНГ(Ф)-СЭЩ серии 14, класса напряжения 10 кВ

ТНГ-СЭЩ-25-14

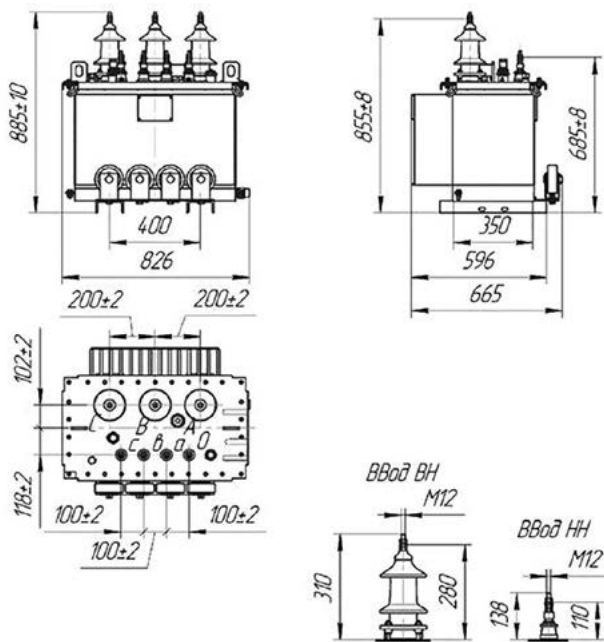


Тип трансформатора	Масса, кг			
	полная	активной части	масла	транспортная
ТНГСЭЩ-25/10-14	280	155	62	300

ТНГ-СЭЩ-40-14

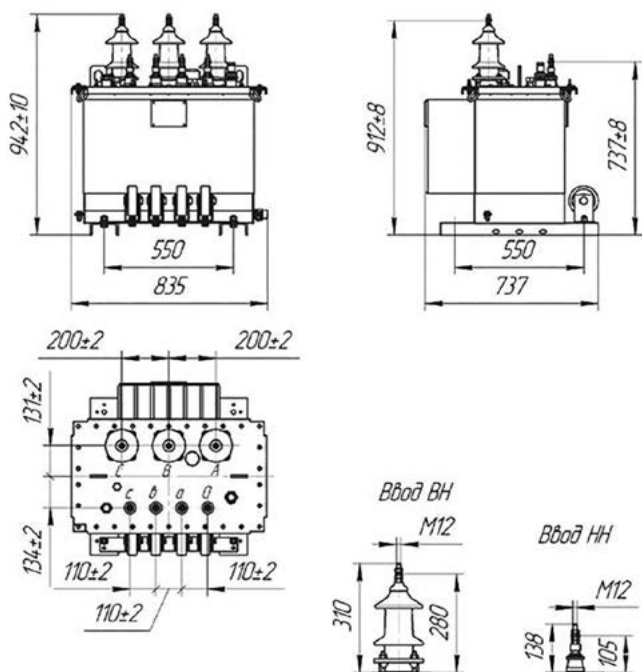


Тип трансформатора	Масса, кг			
	полная	активной части	масла	транспортная
ТНГСЭЩ-40/10-14	300	163	72	320



ТНГ-СЭЩ-63-14

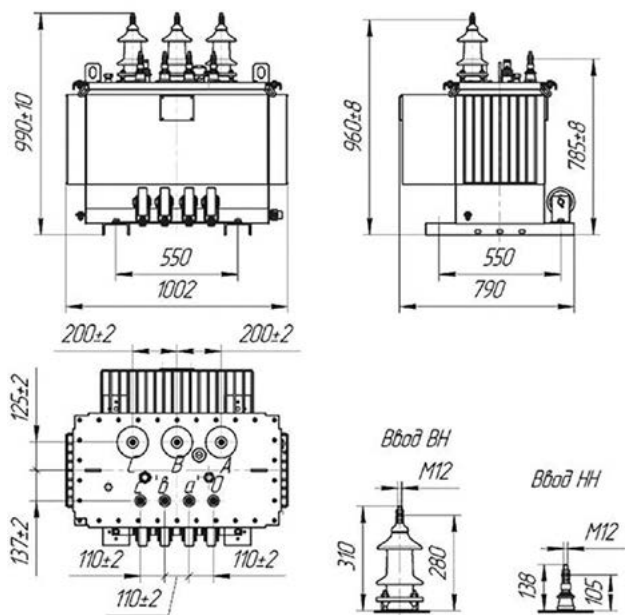
Тип трансформатора	Масса, кг			
	полная	активной части	масла	транспортная
ТНГ-СЭЩ-63/10-14	370	220	85	390



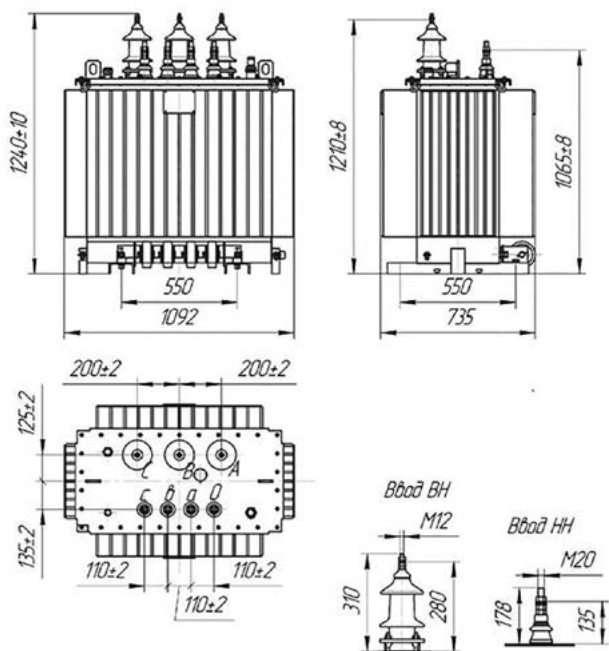
ТНГ-СЭЩ-100-14

Тип трансформатора	Масса, кг			
	полная	активной части	масла	транспортная
ТНГ-СЭЩ-100/10-14	420	255	95	430

ТНГ-СЭЩ-160/10-14

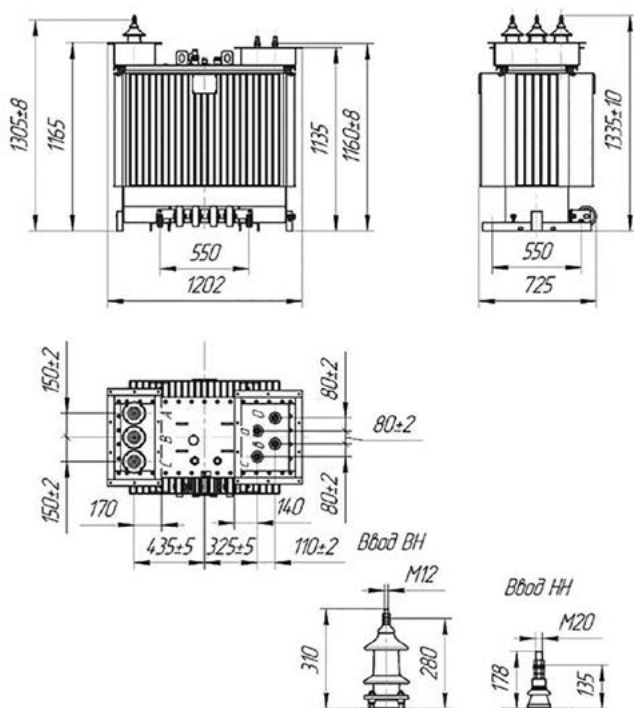


Тип трансформатора	Масса, кг			
	полная	активной части	масла	транспортная
ТНГ-СЭЩ-160/10-14	540	300	137	550



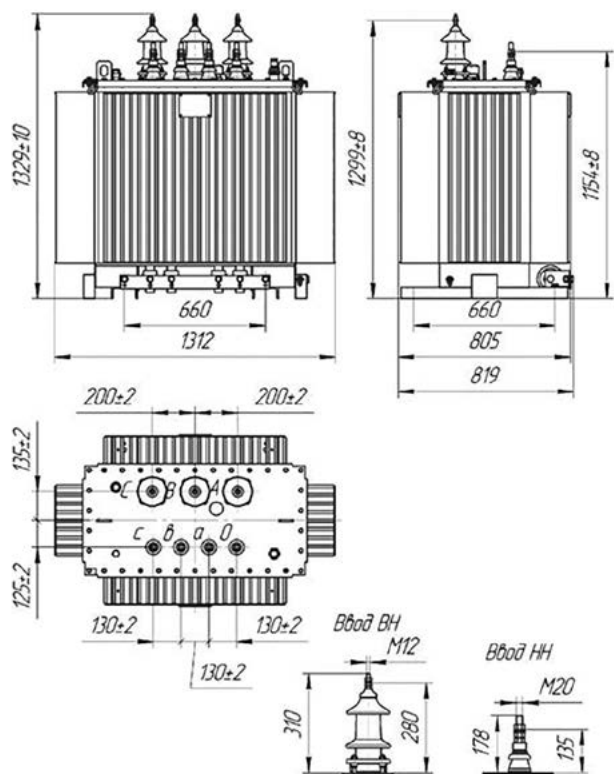
ТНГ-СЭЩ-250-14

Тип трансформатора	Масса, кг			
	полная	активной части	масла	транспортная
ТНГ-СЭЩ-250/10-14	860	535	180	880



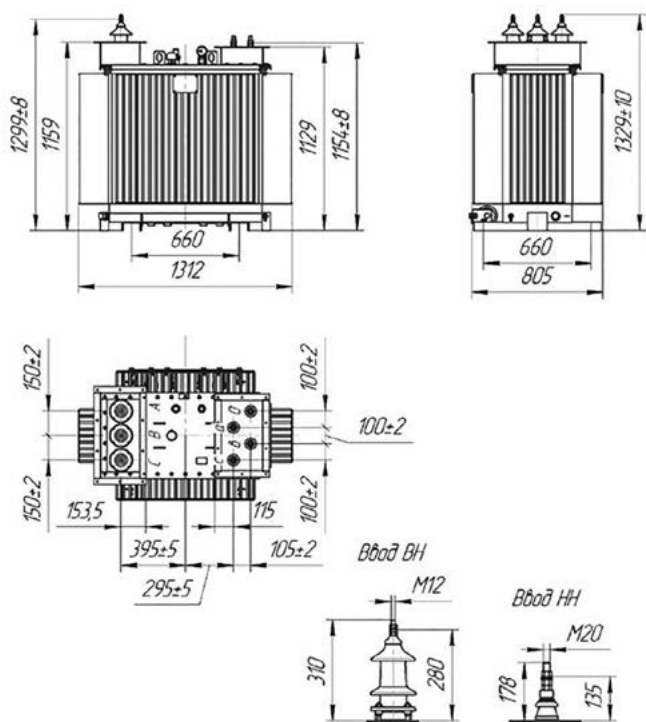
ТНГФ-СЭЩ-250-14

Тип трансформатора	Масса, кг			
	полная	активной части	масла	транспортная
ТНГФ-СЭЩ-250/10-14	1020	580	235	1040



ТНГ-СЭЦ-400-14

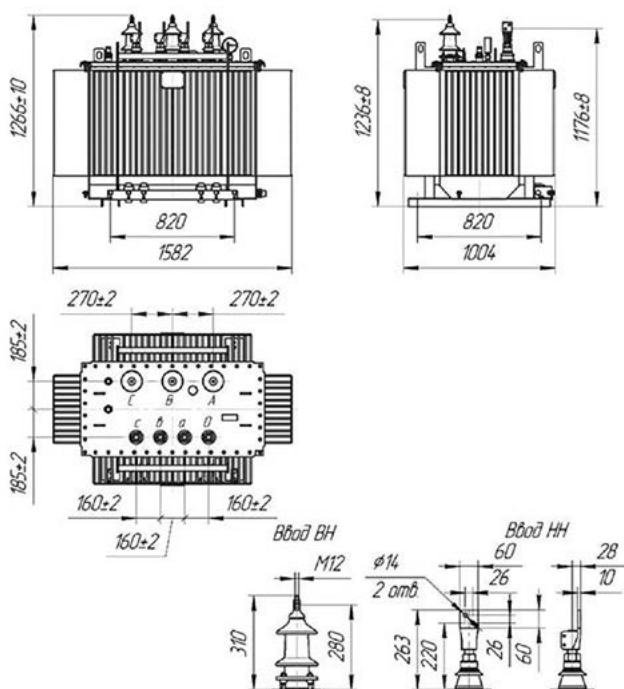
Тип трансформатора	Масса, кг			
	полная	активной части	масла	транспортная
ТНГ-СЭЦ-400/10-14	1240	690	240	1260



ТНФ-СЭЦ-400-14

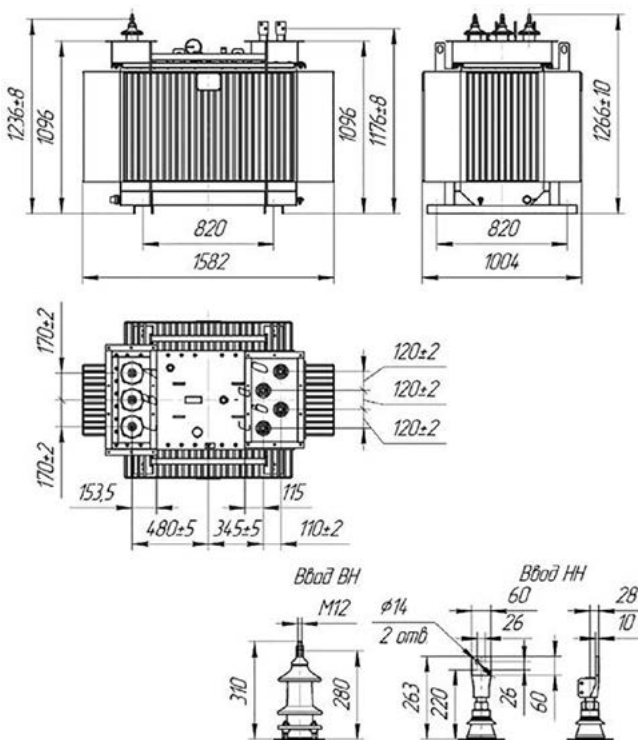
Тип трансформатора	Масса, кг			
	полная	активной части	масла	транспортная
ТНФ-СЭЦ-400/10-14	1250	690	240	1270

ТНГ-СЭЩ-630-14



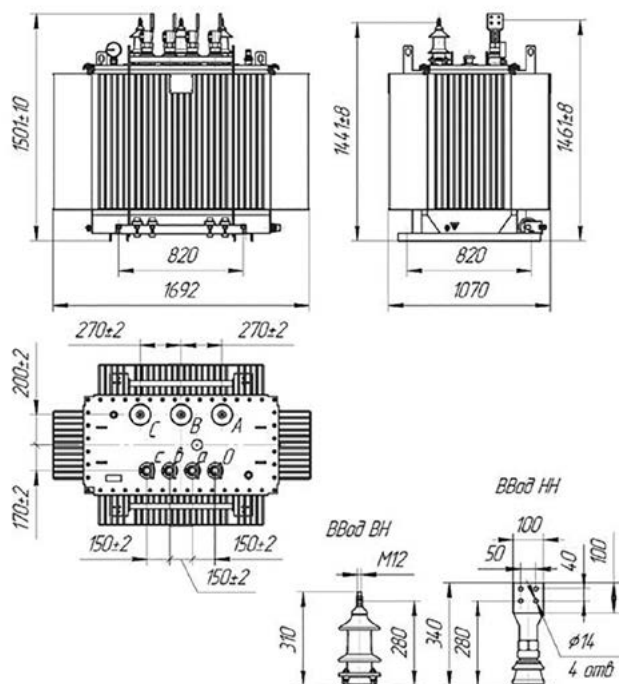
Тип трансформатора	Масса, кг			
	полная	активной части	масла	транспортная
ТНГСЭЩ-630/10-14	1710	925	430	1740

ТНГФ-СЭЩ-630-14



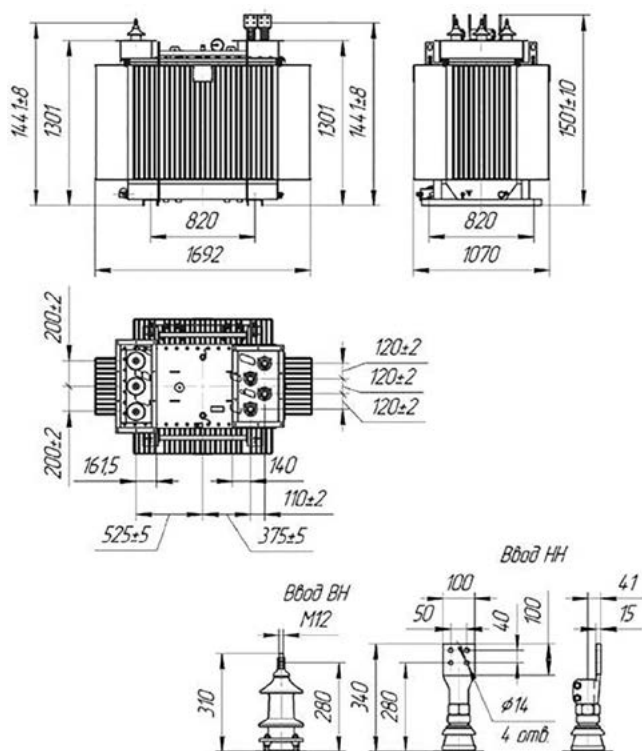
Тип трансформатора	Масса, кг			
	полная	активной части	масла	транспортная
ТНГФ-СЭЩ-630/10-14	1720	935	430	1750

ТНГ-СЭЩ-1000-14

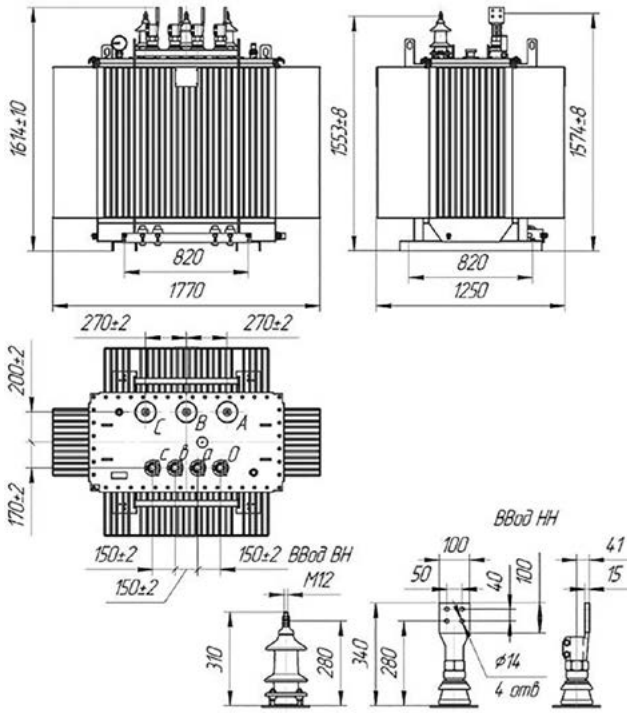


Тип трансформатора	Масса, кг			
	полная	активной части	масла	транспортная
ТНГ-СЭЩ-1000/10-14	2400	1365	490	2415

ТНГФ-СЭЩ-1000-14

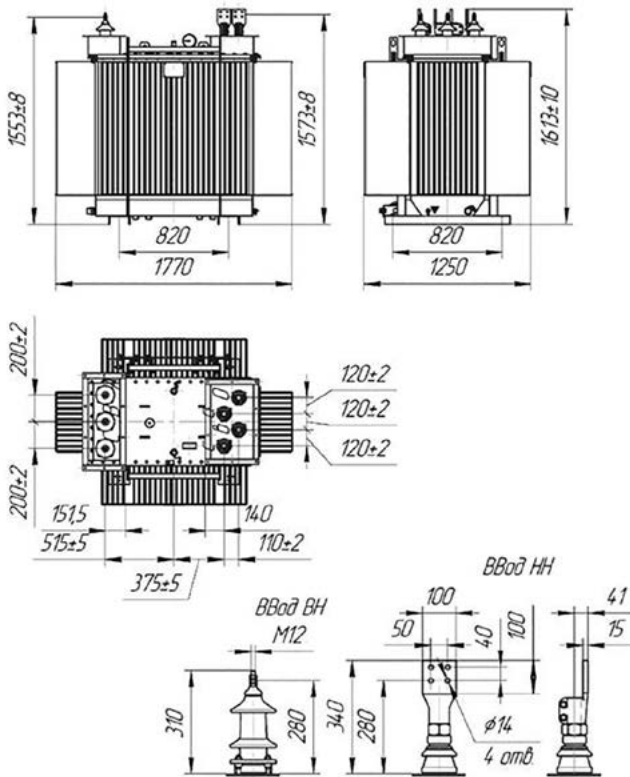


Тип трансформатора	Масса, кг			
	полная	активной части	масла	транспортная
ТНГФ-СЭЩ-1000/10-14	2420	1380	490	2450



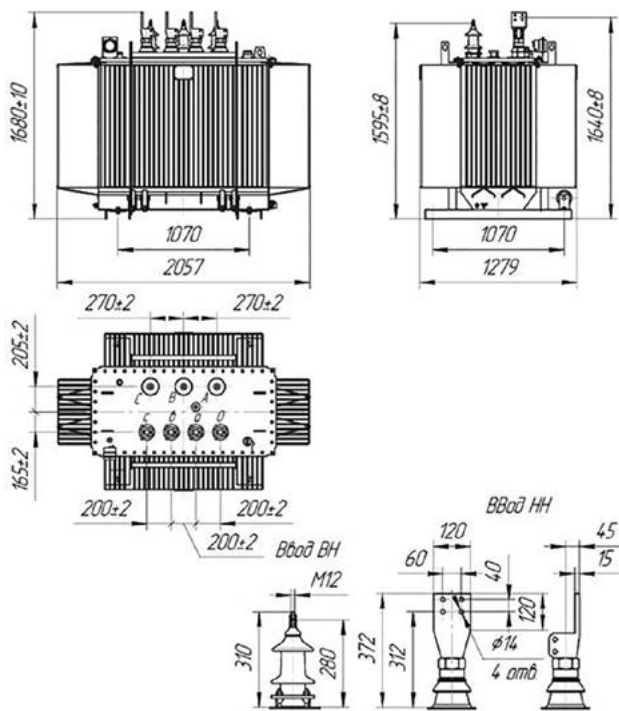
ТНГ-СЭЩ-1250-14

Тип трансформатора	Масса, кг			
	полная	активной части	масла	транспортная
ТНГ-СЭЩ-1250/10-14	2870	1480	580	2885



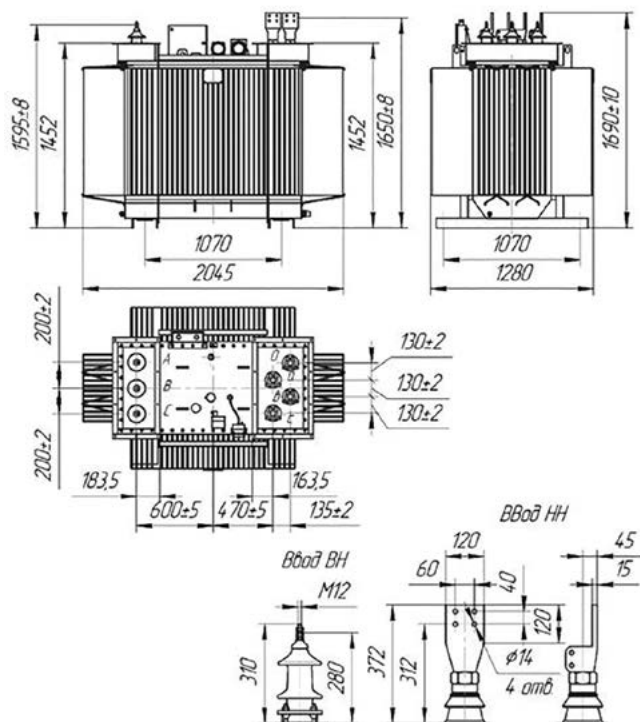
ТНГФ-СЭЩ-1250-14

Тип трансформатора	Масса, кг			
	полная	активной части	масла	транспортная
ТНГФ-СЭЩ-1250/10-14	2860	1480	570	2875



ТНГ-СЭЩ-1600-14

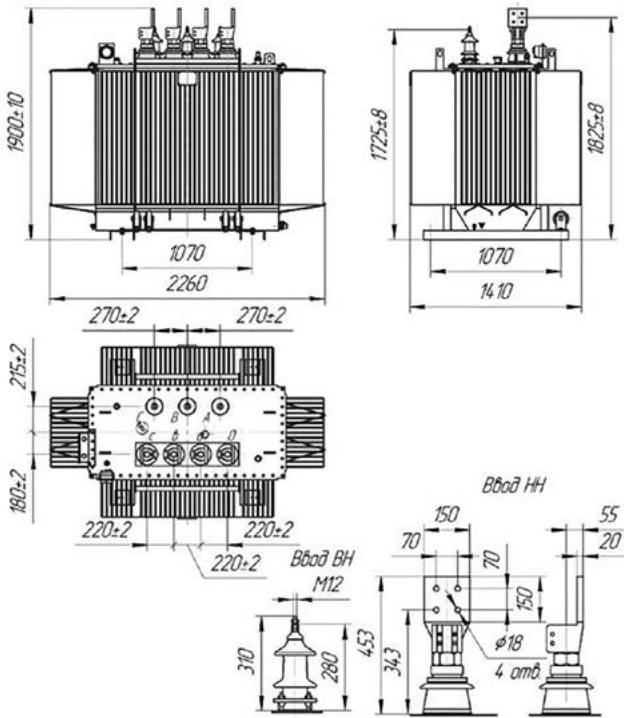
Тип трансформатора	Масса, кг			
	полная	активной части	масла	транспортная
ТНГ-СЭЩ-1600/10-14	3560	2000	850	3600



ТНГФ-СЭЩ-1600-14

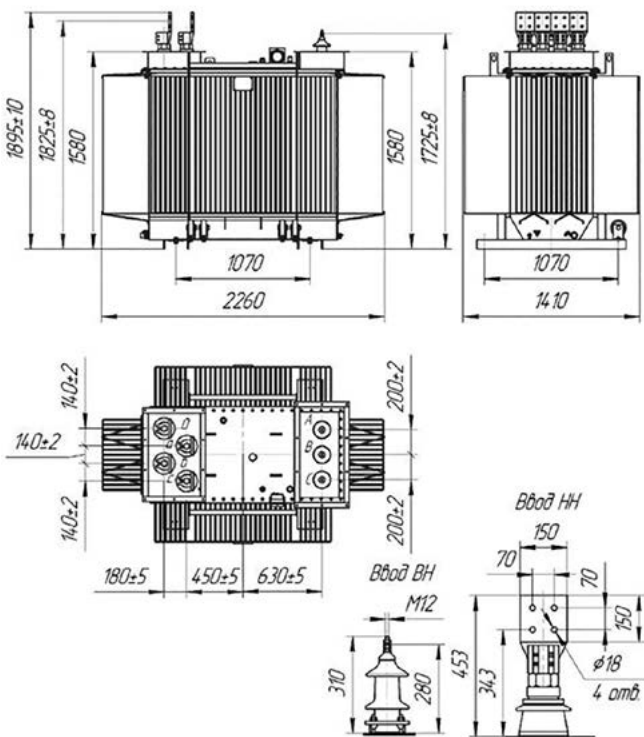
Тип трансформатора	Масса, кг			
	полная	активной части	масла	транспортная
ТНГФ-СЭЩ-1600/10-14	3600	1900	850	3650

ТНГ-СЭЦ-2500-14



Тип трансформатора	Масса, кг			
	полная	активной части	масла	транспортная
ТНГ-СЭЦ- 2500/10-14	5050	2600	1200	5100

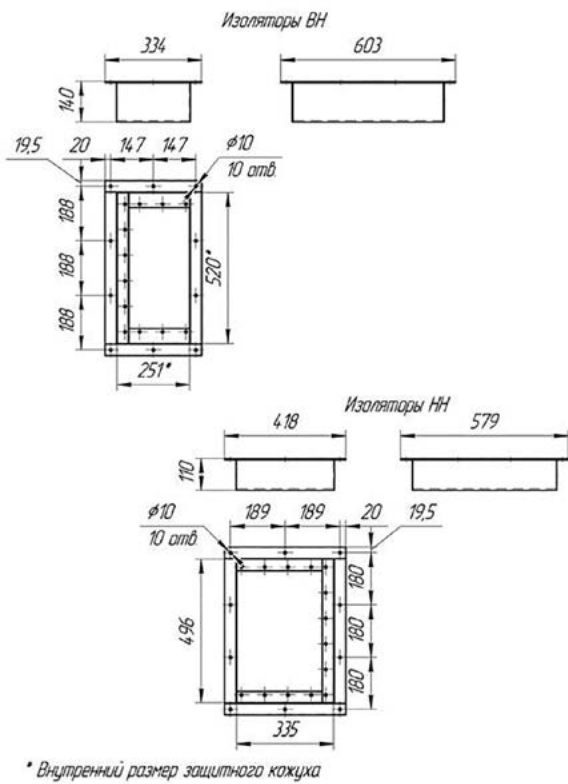
ТНГФ-СЭЦ-2500-14



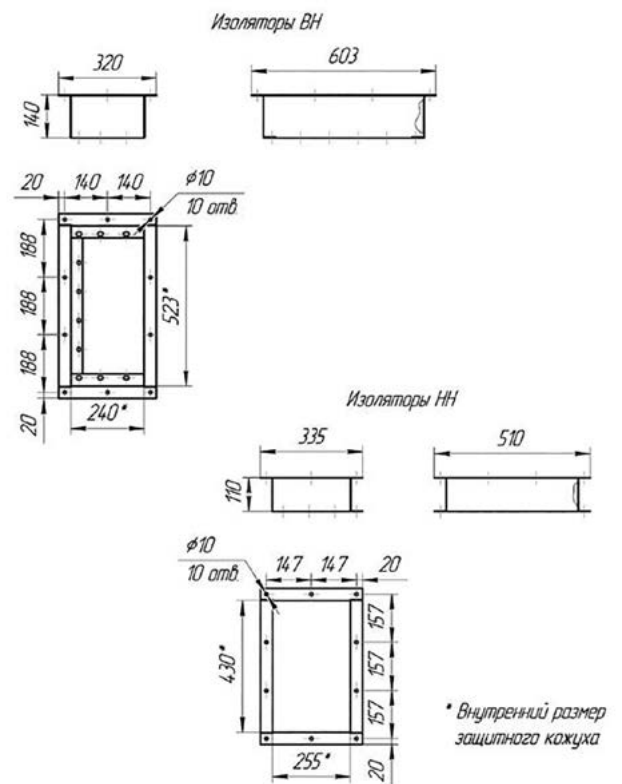
Тип трансформатора	Масса, кг			
	полная	активной части	масла	транспортная
ТНГФ-СЭЦ- 2500/10-14	5050	2600	1200	5100

ПРИЛОЖЕНИЕ 10

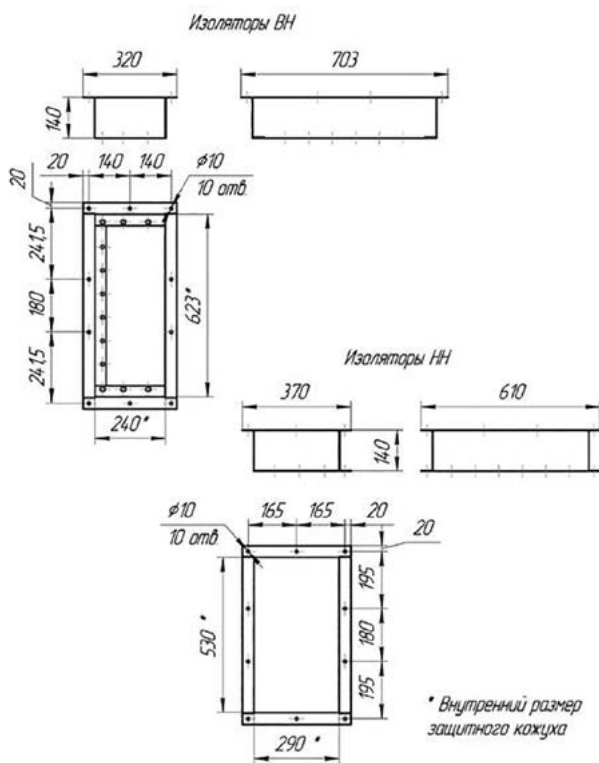
Габаритные и присоединительные размеры фланцев



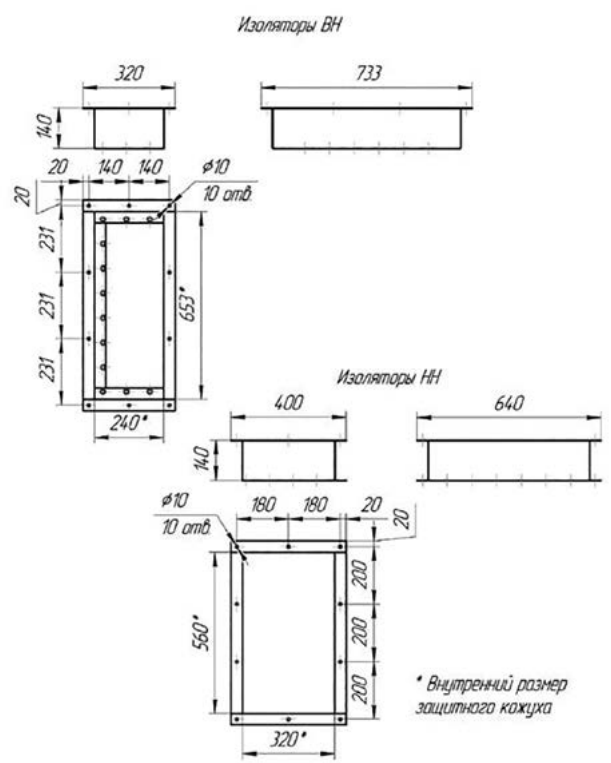
Фланец ТМ(Г)Ф-СЭ Щ-250/10-11



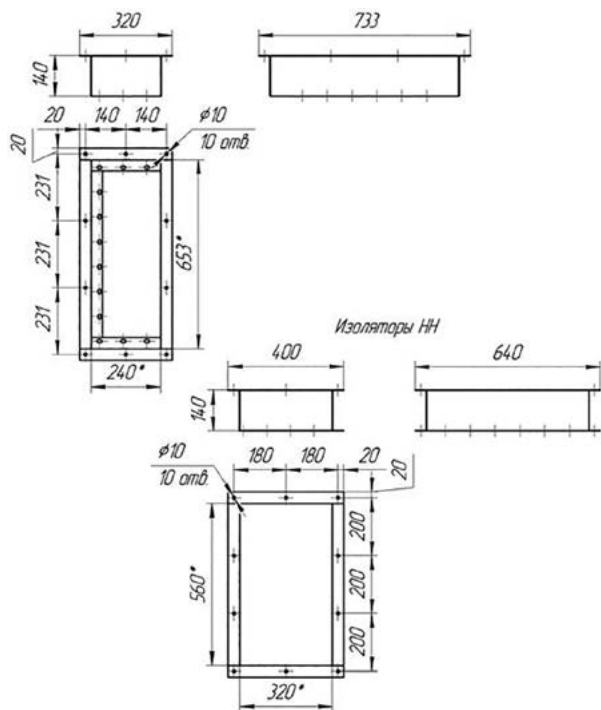
Фланец ТМ(Г)Ф-СЭ Щ-400/10-11



Фланец ТМ(Г)Ф-СЭ Щ-630/10-11

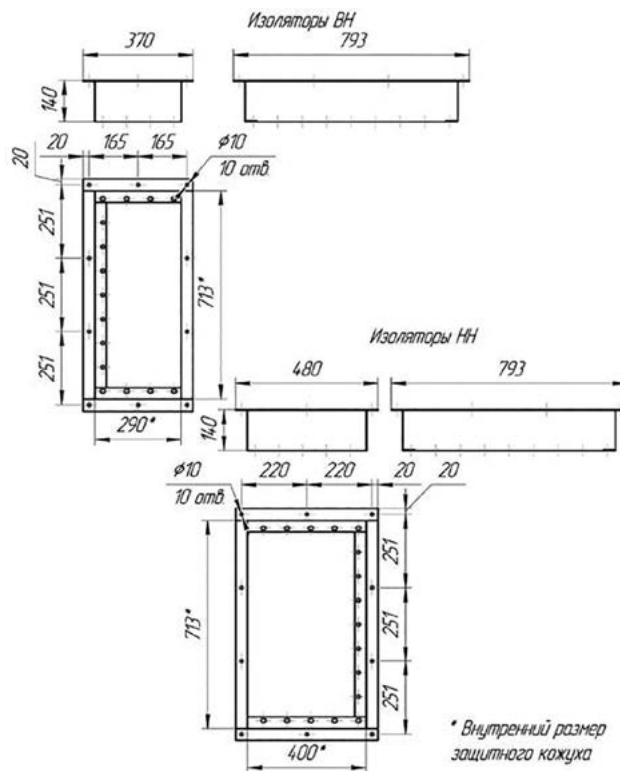


Фланец ТМ(Г)Ф-СЭ Щ-1000/10-11



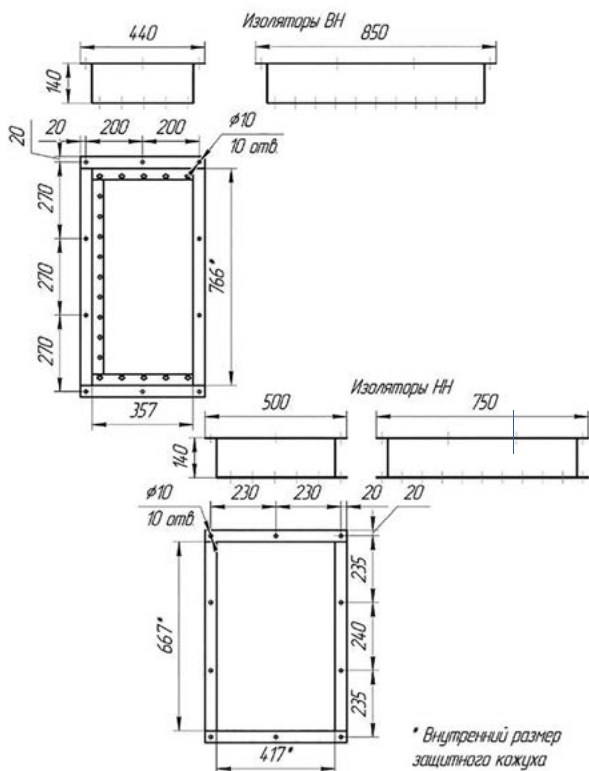
* Внутренний размер защитного кожуха

Фланец ТМ(Г)Ф-СЭ Щ-1250/10-11



* Внутренний размер защитного кожуха

Фланец ТМ(Г)Ф-СЭ Щ-1600/10-11



* Внутренний размер защитного кожуха

Фланец ТМ(Г)Ф-СЭ Щ-2500/10-11

ТРАНСФОРМАТОРЫ МАЛОЙ МОЩНОСТИ ОЛ-СЭЩ-0,63(1,25)/6(10) УХЛ(Т)1

НАЗНАЧЕНИЕ

Трансформаторы силовые малой мощности ОЛ-СЭЩ-0,63/6(10) и ОЛ-СЭЩ-1,25/6(10) (именуемые в дальнейшем трансформаторы) предназначены для обеспечения питания цепей автоблокировки от воздушных линий и продольного электроснабжения железных дорог.

Трансформаторы по виду конструкции являются опорными однофазными двухполюсными двухобмоточными. Корпус трансформаторов выполнен из эпоксидного компаунда на основе циклоалифатической смолы, который одновременно является главной изоляцией и обеспечивает защиту обмоток от механических и климатических воздействий.

Высоковольтные вводы первичной обмотки расположены на верхней части трансформаторов и выполнены в виде контактов с резьбой М10.

Вводы вторичной обмотки располагаются в нижней части трансформаторов и выполнены в виде контактов с резьбой М6.

Трансформаторы имеют болт заземления М8, который расположен на корпусе.

Трансформаторы комплектуются крышкой для закрытия и пломбирования выводов измерительной обмотки, защиты от несанкционированного доступа, класс защиты IP-44 по 14254-96.

Крепление трансформаторов ОЛ-СЭЩ-0,63/6(10) и ОЛ-СЭЩ-1,25/6(10) на месте установки производится с помощью четырех болтов крепления М12 за гайки, расположенные в корпусе трансформаторов.

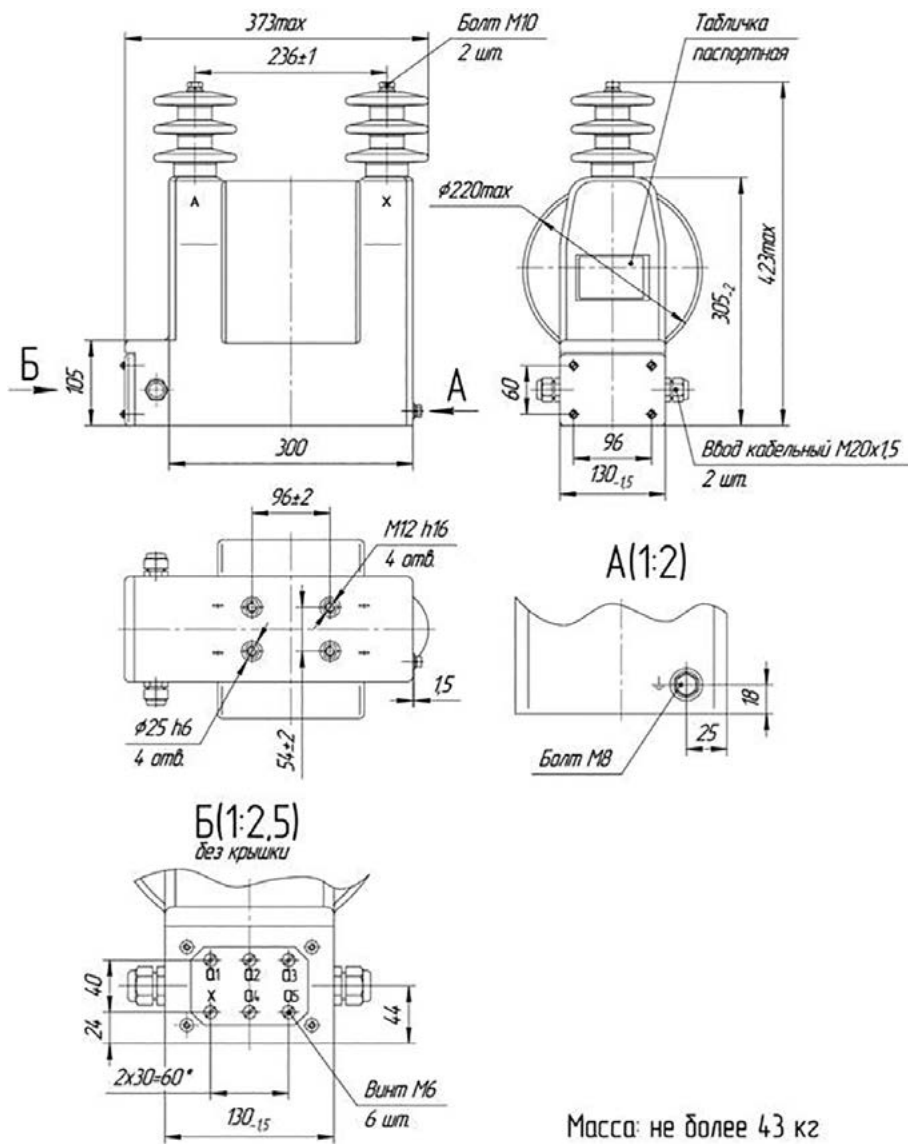
Пример условного обозначения трансформатора однофазного, с литой изоляцией, с номинальной мощностью 0,63 кВА, класса напряжения 10 кВ, климатического исполнения – УХЛ, категории размещения – 1 по ГОСТ 15150-69, на номинальное первичное напряжение – 10500 В, при его заказе:

«Трансформатор ОЛ-СЭЩ-0,63/10 УХЛ1 U1=10500 В.»



ОСНОВНЫЕ ТЕХНИЧЕСКИЕ ДАННЫЕ ТРАНСФОРМАТОРОВ ОЛ-СЭЩ-0,63(1,25)/6(10) УХЛ(Т)1

Наименование параметра	Значение для типов			
	ОЛ-СЭЩ- 0,63/6	ОЛ-СЭЩ- 0,63/10	ОЛ-СЭЩ- 1,25/6	ОЛ-СЭЩ- 1,25/10
Класс напряжения, кВ	6	10	6	10
Наибольшее рабочее напряжение, кВ	7,2	12	7,2	12
Номинальное напряжение первичной обмотки, кВ	6 / 6,3 / 6,6	10 / 10,5 / 11	6 / 6,3 / 6,6	10 / 10,5 / 11
Номинальное напряжение вторичной обмотки, В х-а1 / х-а2 / х-а3 / х-а4 / х-а5	218 / 224 / 230 / 236 / 242			
Номинальная мощность, кВА	630		1250	
Ток холостого хода, %, не более	50		35	
Потери холостого хода, Вт, не более	50			
Напряжения короткого замыкания, %	5			
Потери короткого замыкания, Вт, не более	55			
Схема и группа соединения обмоток	1/1-0			
Предельная мощность в течение 0,1 с и периодичности включения через 2 с (3 повторных включения), кВА	2,0			
Номинальная частота, Гц	50 или 60			
Предельные отклонения на основные характеристики, %: - коэффициент трансформации - ток холостого хода - потери холостого хода - потери короткого замыкания - напряжение короткого замыкания	±0,5 +30 +15 +10 ±10			



Габаритные, установочные и присоединительные размеры трансформаторов ОЛ-СЭЩ-0,63/6(10) УХЛ (Т)1 и ОЛ-СЭЩ-1,25/6(10)УХЛ (Т)1

ТРАНСФОРМАТОРЫ МАЛОЙ МОЩНОСТИ ОЛС-СЭЩ-0,63(1,25)/6(10) У(Т)2

НАЗНАЧЕНИЕ

Трансформаторы опорные литые силовые ОЛС-СЭЩ-0,63/6(10) и ОЛС-СЭЩ-1,25/6(10) (именуемые в дальнейшем трансформаторы) предназначены для установки в комплектные распределительные устройства (КРУ) внутренней и наружной установки, а также в сборные камеры одностороннего обслуживания (КСО), являются комплектующими изделиями.

Трансформаторы обеспечивают питание цепей собственных нужд пунктов секционирования и автоматического включения резерва (АВР) электрических сетей 6-10 кВ частоты 50 Гц.

Трансформаторы по виду конструкции являются опорными однофазными двухполюсными двухобмоточными. Корпус трансформаторов выполнен из эпоксидного компаунда, который одновременно является главной изоляцией и обеспечивает защиту обмоток от механических и климатических воздействий.

Возможно заземление одного из вводов вторичной обмотки непосредственно на основание винтами М5.

Трансформаторы комплектуются прозрачными пластмассовыми крышками для закрытия и пломбирования вводов вторичной обмотки, для защиты от несанкционированного доступа.

Пример условного обозначения трансформатора однофазного с литой изоляцией, силового, на номинальную мощность 0,63 кВА, класс напряжения 10 кВ, варианта конструктивного исполнения – 0 (без предохранительного устройства), климатическое исполнение – У, категория размещения – 2 по ГОСТ 15150-69, номинальное первичное напряжение – 10500 В, при его заказе:
«**Трансформатор ОЛС-СЭЩ-0,63/10 У2, U1=10500В**»



Трансформатор ОЛС-СЭЩ-0,63/6(10)-1 У(Т)2

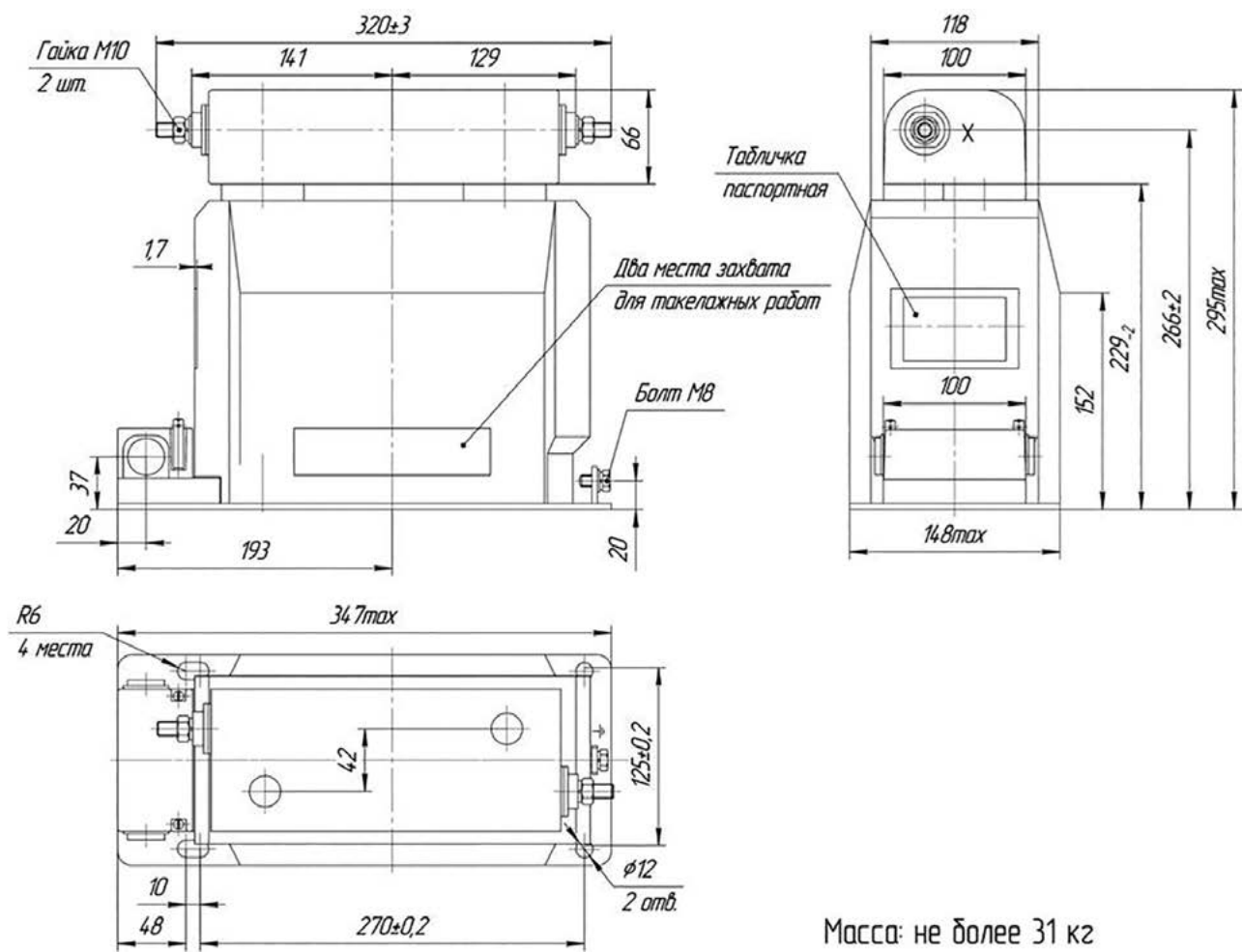


Трансформатор ОЛС-СЭЩ-0,63/6(10) У(Т)2

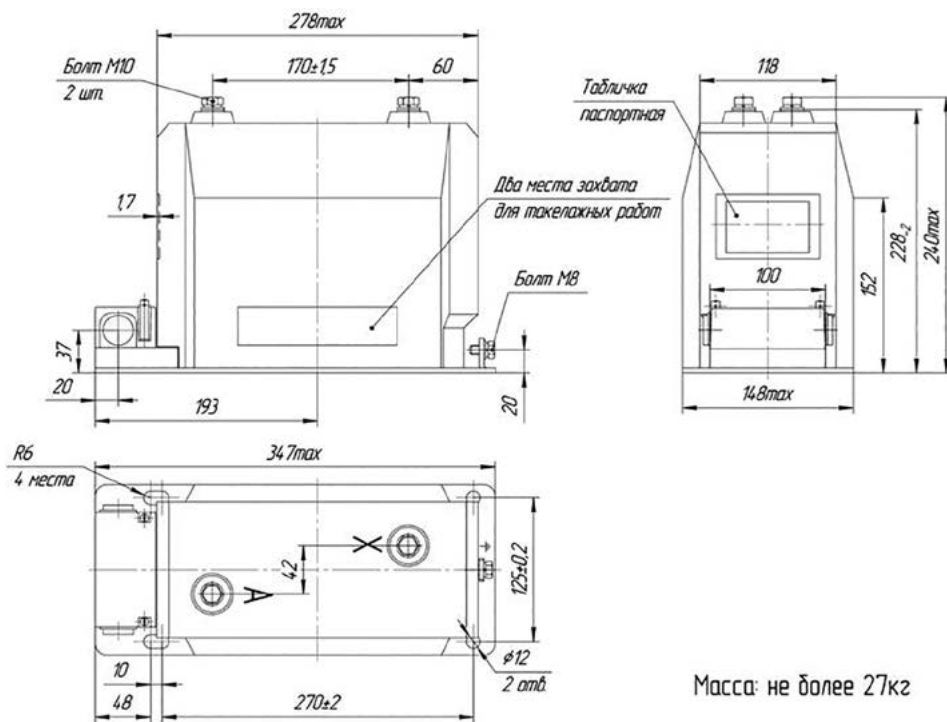
ОСНОВНЫЕ ТЕХНИЧЕСКИЕ ДАННЫЕ ТРАНСФОРМАТОРОВ ОЛС-СЭЩ-0,63(1,25)/6(10) У(Т)2

Наименование параметра	Значение для типов			
	ОЛС-СЭЩ-0,63/6	ОЛС-СЭЩ-0,63/10	ОЛС-СЭЩ-1,25/6	ОЛС-СЭЩ-1,25/10
Класс напряжения, кВ	6	10	6	10
Наибольшее рабочее напряжение, кВ	7,2	12	7,2	12
Номинальное напряжение первичной обмотки, кВ	6,0 / 6,3 / 6,6	10 / 10,5 / 11	6,0 / 6,3 / 6,6	6,6 10 / 10,5 / 11
Номинальное напряжение вторичной обмотки, В х-а1 / х-а2 / х-а3 / х-а4	100 / 209 / 220* / 231			
Номинальная мощность на ответвлениях 100 и 220 В, В·А	630		1250	
Ток холостого хода, %, не более	35			
Потери холостого хода, Вт, не более	25			
Напряжения короткого замыкания, приведенное к 75 °С, %	5,5			
Потери короткого замыкания, приведенное к 75 °С, Вт, не более	50			
Схема и группа соединения обмоток	1/1-0			
Номинальная частота, Гц	50 (60 - для экспортных поставок)			
Допустимая погрешность напряжения: - на отпайке 100 В / - на остальных ответвлениях	±3% / ±1%			
Допуски на основные характеристики: - на ток холостого хода - на потери холостого хода - на потери короткого замыкания - на напряжение короткого замыкания	+30% +15% +10% +10%			

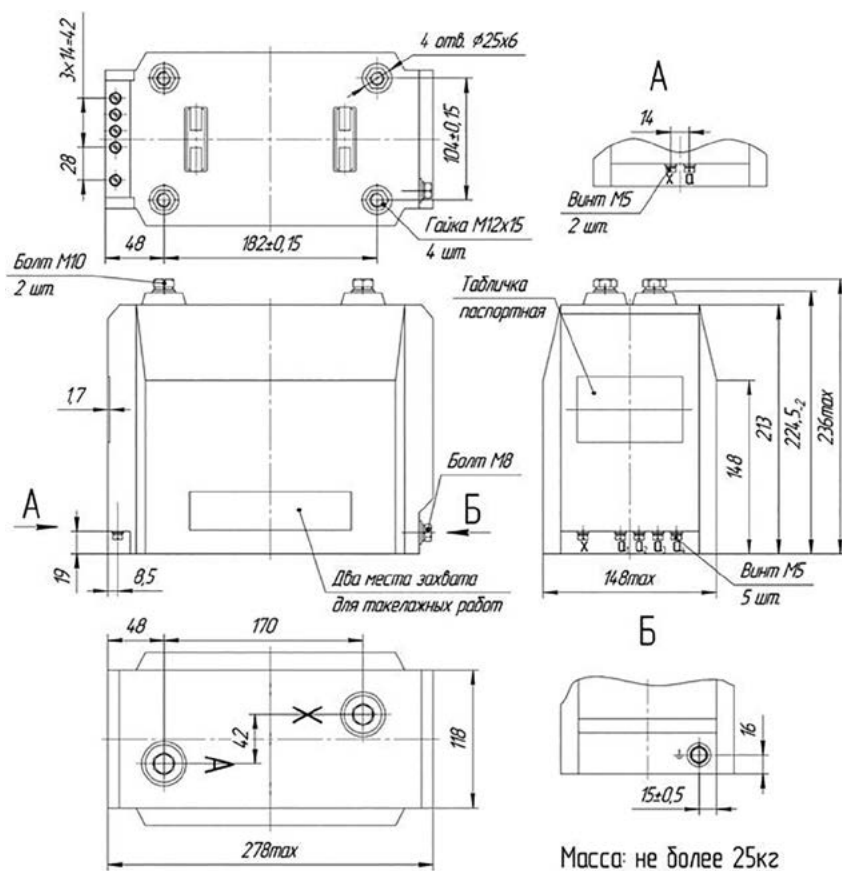
* - возможно изготовление трансформаторов ОЛС-СЭЩ-0,63(1,25)/6(10) У(Т)2 с одним отводом вторичной обмотки на напряжение 220 В.



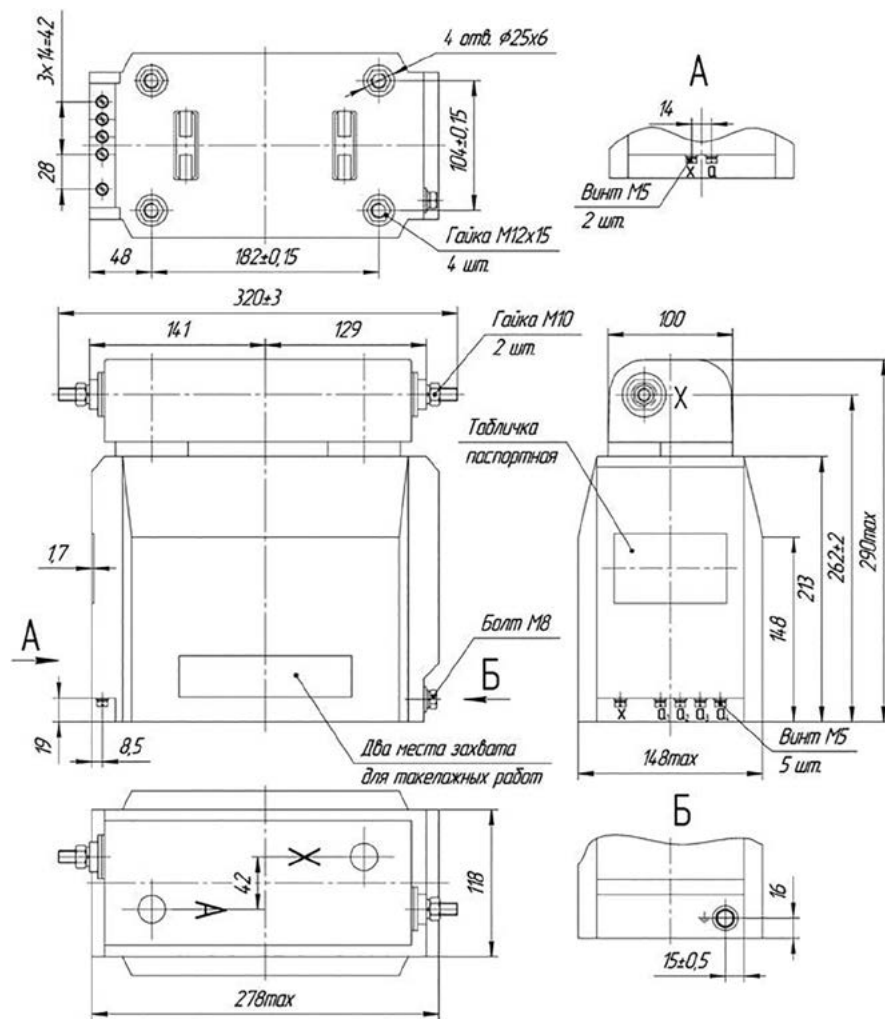
**Габаритные, установочные и присоединительные размеры трансформаторов
ОЛС-СЭЩ-0,63/6(10)-1 У(Т)2**



Габаритные, установочные и присоединительные размеры трансформаторов ОЛС-СЭЩ-0,63/6(10) У(Т)2

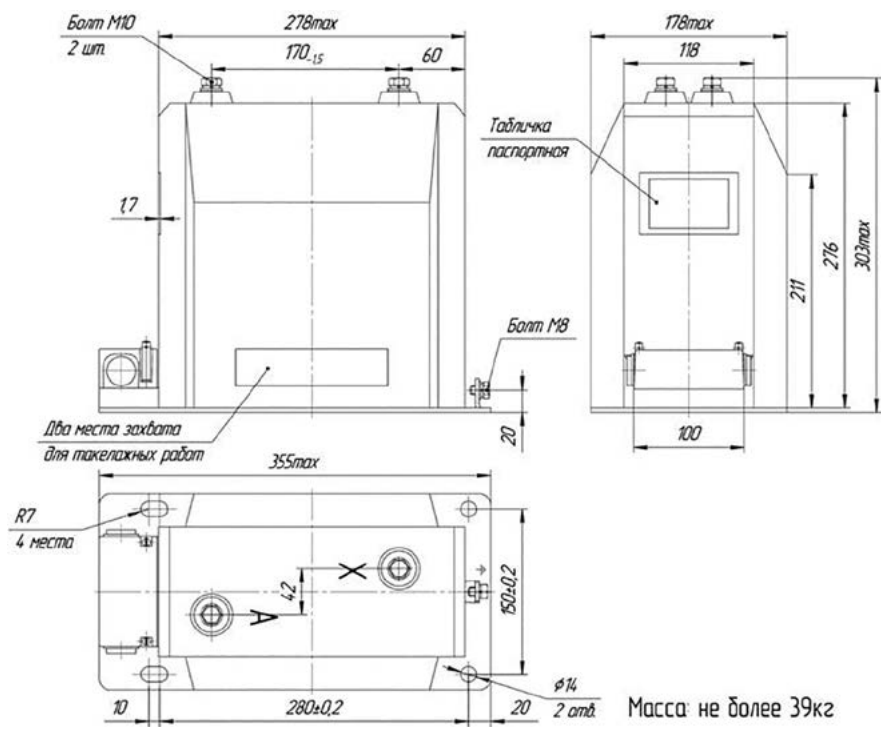


Габаритные, установочные и присоединительные размеры трансформаторов ОЛС-СЭЩ-0,63/6(10)-10

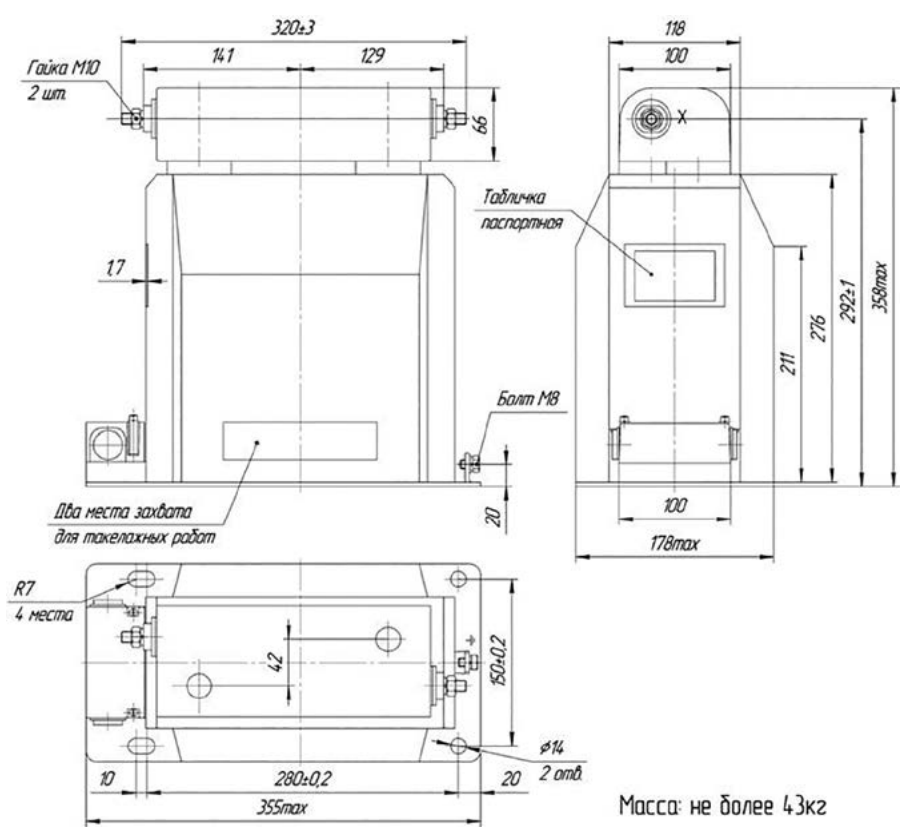


Масса: не более 28кг

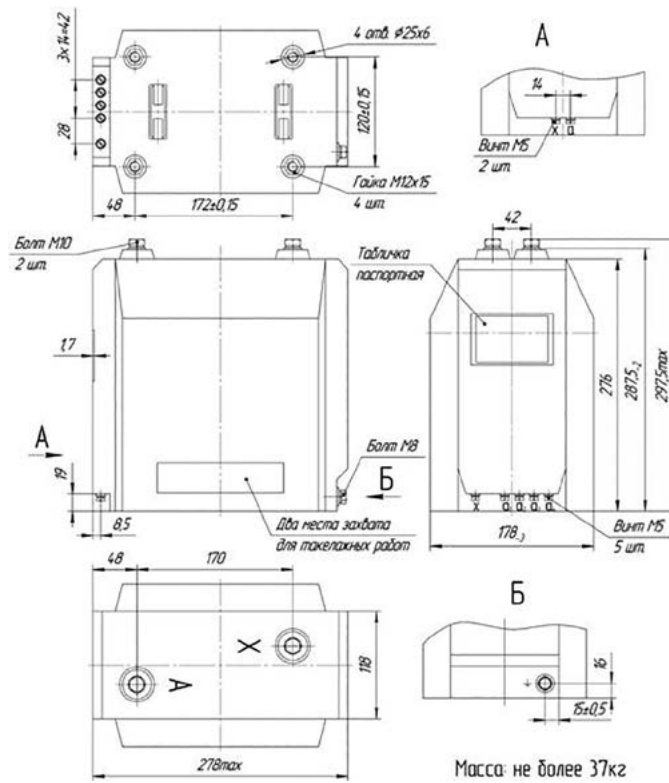
Габаритные, установочные и присоединительные размеры трансформаторов ОЛС-СЭЩ-0,63/6(10)-11



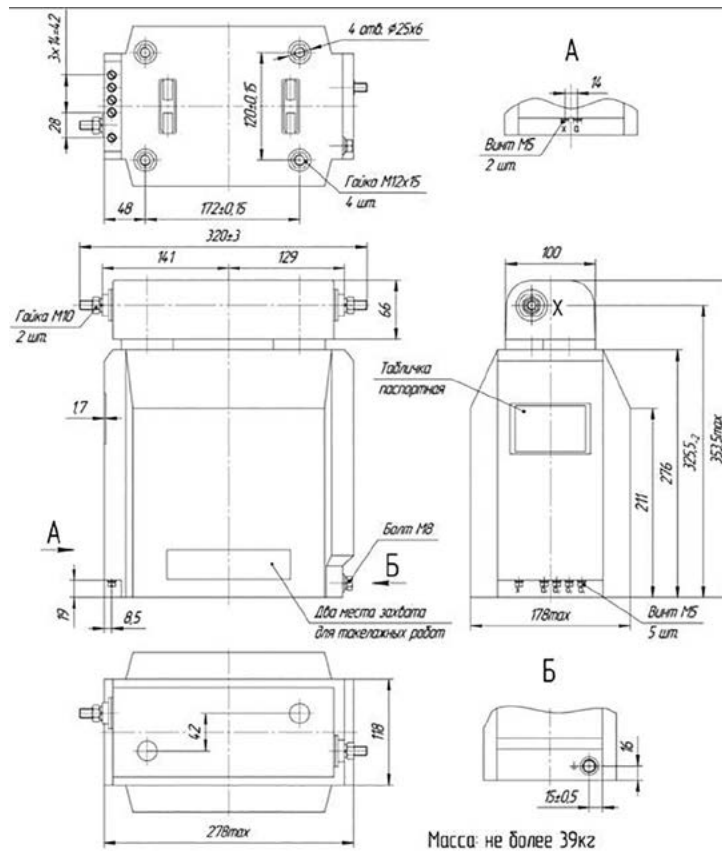
**Габаритные, установочные и присоединительные размеры трансформаторов
ОЛС-СЭЩ-1,25/6(10) У(Т)2**



**Габаритные, установочные и присоединительные размеры трансформаторов
ОЛС-СЭЩ-1,25/6(10)-1 У(Т)2**



Габаритные, установочные и присоединительные размеры трансформаторов ОЛС-СЭЦ-1,25/6(10) У(Т)2



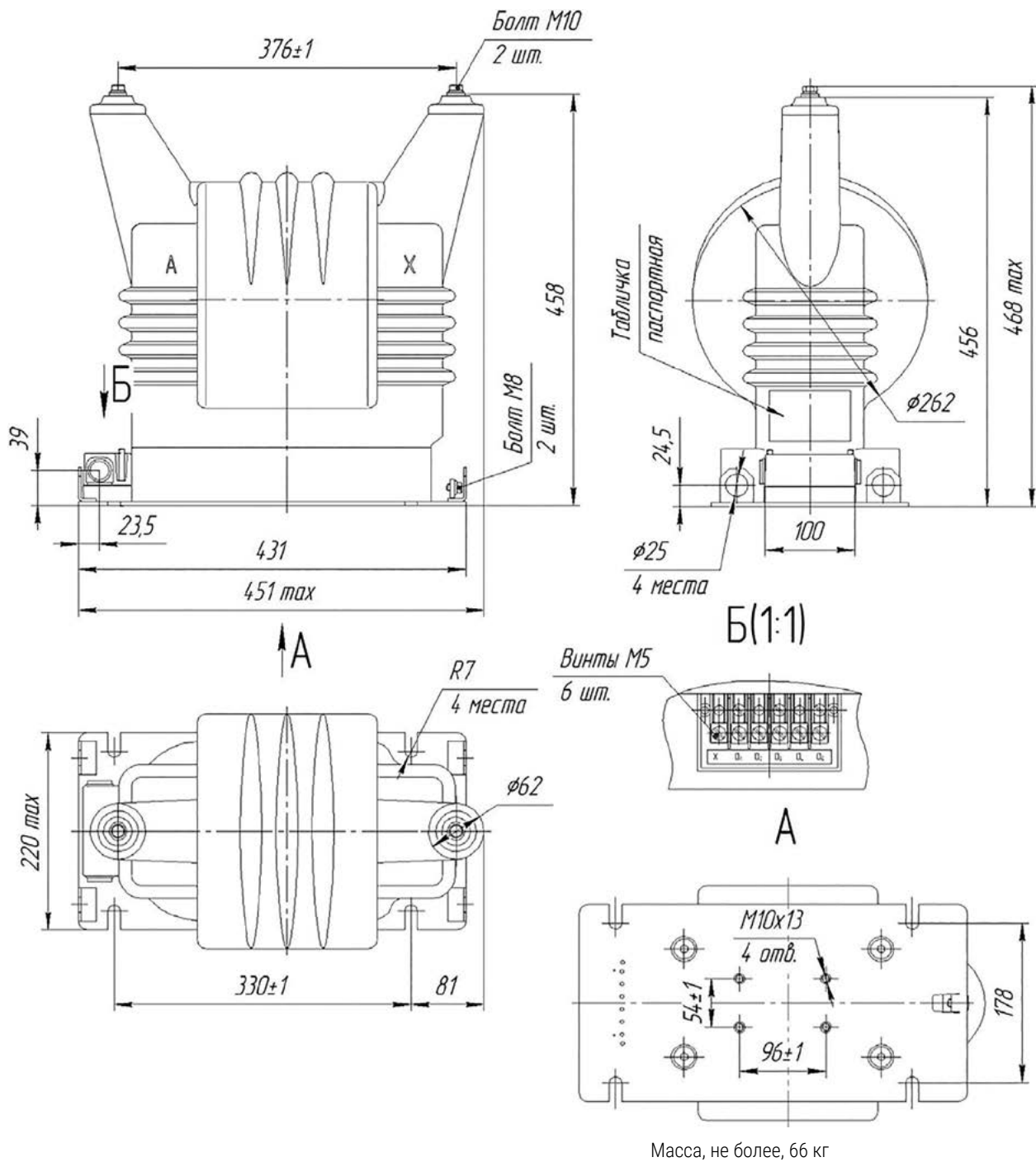
Габаритные, установочные и присоединительные размеры трансформаторов ОЛС-СЭЦ-1,25/6(10)-1 У(Т)2

ТЕХНИЧЕСКИЕ ДАННЫЕ

Таблица 1 - Основные параметры трансформаторов

Наименование параметра	Значение для типов			
	ОЛС-СЭЩ-2,5/6	ОЛС-СЭЩ-2,5/10	ОЛС-СЭЩ-4/6	ОЛС-СЭЩ-4/10
Номинальная мощность, ВА	2500		4000	
Класс напряжения, кВ	6	10	6	10
Наибольшее рабочее напряжение, кВ	7,2	12	7,2	12
Номинальное напряжение обмотки ВН, кВ	6 6,3 6,6	10 10,5 11	6 6,3 6,6	10 10,5 11
Номинальное напряжение обмотки НН, В: x - a1 x - a2 x - a3 x - a4 x - a5	218 224 230 236 242			
Схема и группа соединения обмоток	1/1-0			
Потери холостого хода, Вт, не более	70			
Потери короткого замыкания, Вт, приведенные к 75 °С, не более	125			
Ток холостого хода, %, не более	35			
Напряжения короткого замыкания, приведенное к 75 °С, %	6,5			
Номинальная частота, Гц	50 или 60			
Предельное отклонение, % - на основном ответвлении - на всех остальных ответвлениях	±0,5 ±1,0			
Предельное отклонение на основные характеристики, %: - напряжение короткого замыкания - потери короткого замыкания - потери холостого хода - суммарные потери - ток холостого хода	±10 +10 +15 +10 +30			





Габаритные, установочные и присоединительные размеры трансформаторов ОЛС-СЭЩ-2,5/6(10), ОЛС-СЭЩ-4/6(10)

ТРАНСФОРМАТОРЫ МАЛОЙ МОЩНОСТИ ОЛС-СЭЩ-0,63(1,25)/35 У(Т)2

НАЗНАЧЕНИЕ

Силовые трансформаторы малой мощности ОЛС-СЭЩ-0,63/35 и ОЛС-СЭЩ-1,25/35 (именуемые в дальнейшем трансформаторы) предназначены для установки в пункты секционирования (ПС), являются комплектующими изделиями.

Трансформаторы обеспечивают питание цепей собственных нужд пунктов секционирования и автоматического включения резерва (АВР) электрических сетей 35 кВ частоты 50 Гц.

Трансформаторы по виду конструкции являются опорными однофазными двухполюсными двухобмоточными. Корпус трансформаторов выполнен из эпоксидного компаунда, который одновременно является главной изоляцией и обеспечивает защиту обмоток от механических и климатических воздействий.

Высоковольтные вводы первичной обмотки расположены на верхней части трансформаторов и выполнены в виде контактов с резьбой М10. Вводы вторичной обмотки располагаются в нижней части трансформаторов и выполнены в виде контактов с резьбой М5.

Трансформаторы имеют болт заземления М8, который расположен на основании. Есть возможность заземления одного из вводов вторичной обмотки непосредственно на металлическое основание винтами М5.

Трансформаторы комплектуются прозрачными пластмассовыми крышками для закрытия и пломбирования вводов вторичной обмотки, для защиты от несанкционированного доступа.

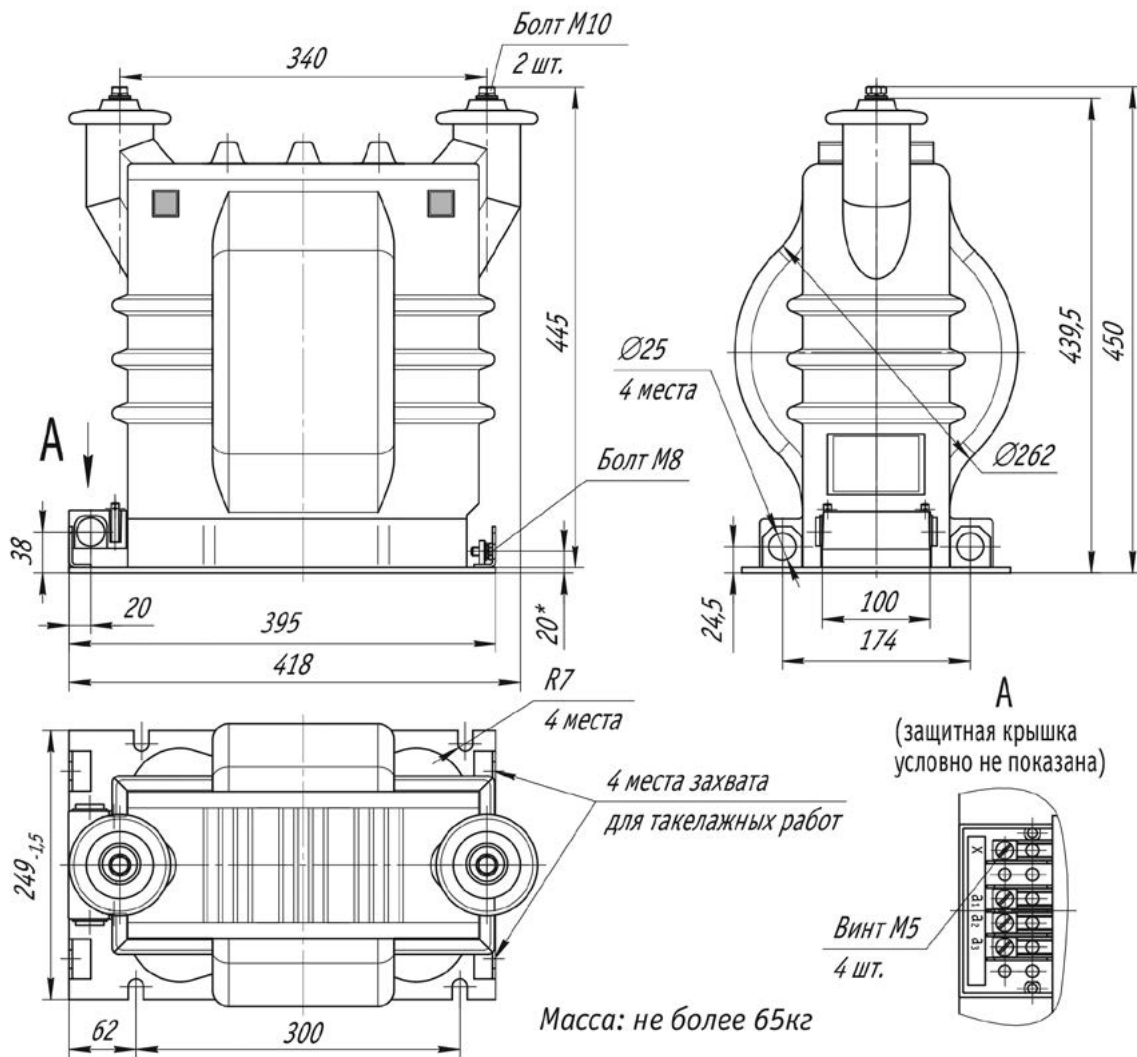
Пример условного обозначения трансформатора однофазного, с литой изоляцией, с номинальной мощностью – 0,63 кВА, класса напряжения – 35 кВ, климатического исполнения – У, категории размещения – 2 по ГОСТ 15150-69, при его заказе:

«Трансформатор ОЛС-СЭЩ-0,63/35 У2.»



ОСНОВНЫЕ ТЕХНИЧЕСКИЕ ДАННЫЕ ТРАНСФОРМАТОРОВ ОЛС-СЭЩ-0,63(1,25)/35 У(Т)2

Наименование параметра	Значение для типов	
	ОЛС-СЭЩ- 0,63/35	ОЛС-СЭЩ- 1,25/35
Класс напряжения, кВ	35	
Наибольшее рабочее напряжение, кВ	40,5	
Номинальное напряжение первичной обмотки, кВ	35	
Номинальное напряжение вторичной обмотки, В х-а1 / х-а2 / х-а3	209 / 220 / 231	
Номинальная мощность, В·А	630	1250
Ток холостого хода, %, не более	50	
Потери холостого хода, Вт, не более	50	
Напряжения короткого замыкания, %	4,5	
Потери короткого замыкания, Вт, не более	55	
Схема и группа соединения обмоток	1/1-0	
Номинальная частота, Гц	50 (60 - для экспортных поставок)	
Предельные отклонения на основные характеристики, %: - коэффициент трансформации - ток холостого хода - потери холостого хода - потери короткого замыкания - напряжение короткого замыкания	±0,5 +30 +15 +10 ±10	



**Габаритные, установочные и присоединительные размеры трансформаторов
 ОЛС-СЭЩ-0,63/35 и ОЛС-СЭЩ-1,25/35 У(Т)2**

ТРАНСФОРМАТОРЫ РАСПРЕДЕЛИТЕЛЬНЫЕ С СУХОЙ ИЗОЛЯЦИЕЙ ТЛС(З)-СЭЩ 6, 10 кВ на 25, 40, 63, 100, 160* кВА

НАЗНАЧЕНИЕ

Распределительный трансформатор – понижающий трансформатор с мощностью в трех фазах до 160* кВА включительно, классом напряжения 6, 10 кВ, с отдельными обмотками высокого и низкого напряжения, с напряжением распределительной сети до 10 кВ, питающей непосредственных потребителей электроэнергии.

Распределительные трансформаторы класса напряжения 6, 10 кВ выпускаются серийно на мощностях 25, 40, 63, 100 и 160* кВА.

Основные конструктивные исполнения трансформаторов по внешнему конструктивному строению:

ТЛС – трансформатор сухой без защитного кожуха со степенью защиты IP00;

ТЛСЗ – трансформатор сухой в защитном кожухе со степенью защиты IP41.

Конструктивные исполнения трансформаторов ТЛС-СЭЩ:

00 – исполнение трансформатора без регулирования напряжения и без температурных датчиков, схема соединения Д/Ун-11;

01 – исполнение трансформатора с регулированием напряжения и без температурных датчиков, схема соединения Д/Ун-11;

02 – исполнение трансформатора без регулирования напряжения и с температурными датчиками, схема соединения Д/Ун-11;

03 – исполнение трансформатора с регулированием напряжения и с температурными датчиками, схема соединения Д/Ун-11;

04 – исполнение трансформатора без регулирования напряжения и без температурных датчиков, схема соединения У/Ун-0;

05 – исполнение трансформатора без регулирования напряжения и с температурными датчиками, схема соединения У/Ун-0;

Переключение ответвлений обмотки ВН (-01; -03 исполнение трансформатора) – переключение без возбуждения (ПБВ).

Диапазон регулирования напряжения относительно номинального $\pm 2,5\%$.

Переключение ответвлений обмотки ВН отсутствует (-00; -02 исполнение трансформатора).

Трансформаторы ТЛС-СЭЩ-25 изготавливаются только в исполнении -00 и -02 (без ПБВ).

* - в разработке



Трансформатор ТЛС-СЭЩ-63



Трансформатор ТЛС-СЭЩ-100

СТРУКТУРА УСЛОВНОГО ОБОЗНАЧЕНИЯ ТРАНСФОРМАТОРОВ



Пример условного обозначения трансформаторов:

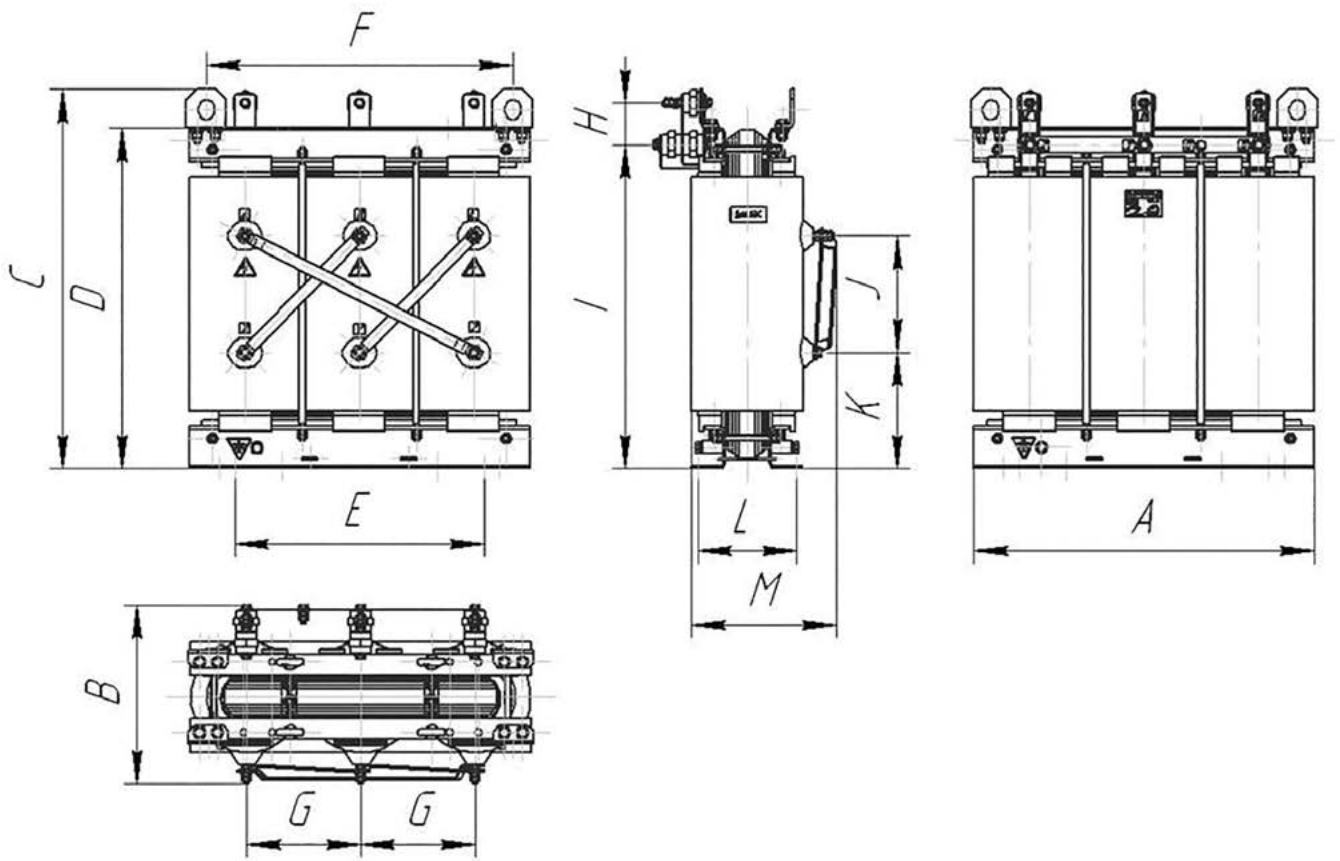
Пример условного обозначения трансформатора ТЛС(З) – трансформатор в кожухе, мощностью 40 кВА, класса напряжения 10 кВ, исполнения –01, климатического исполнения – У, категории размещения – 2, напряжением обмотки ВН – 10 кВ, обмотки НН – 0,4 кВ, схемой и группой соединения Д/Ун-11, при заказе и в документации другого изделия:

«Трансформатор ТЛС(З)-СЭЩ-40/10-01 У2; 10/0,4; Д/Ун – 11; ТУ3411-105-72210708 -2008».

ОСНОВНЫЕ ТЕХНИЧЕСКИЕ ДАННЫЕ ТРАНСФОРМАТОРОВ ТЛС(З)-СЭЩ

Обозначение	Номин. мощность, кВА	Сочетание напряжения, кВ		Схема и группа соединения обмоток	Потери холостого хода, Вт	Потери короткого замыкания, Вт	Напряжение короткого замыкания, %	Ток холостого хода, %	Масса, кг
		ВН	НН						
ТЛС(З)-25/10 ТЛС(З)-25/6	25	10,0;10,5 6,0; 6,3	0,4	Д/Ун-11 У/Ун-0	165	435	3,2	1,5	225
ТЛС(З)-40/10 ТЛС(З)-40/6	40	10,0;10,5 6,0; 6,3			180	700	3,8	1,5	290
ТЛС(З)-63/10 ТЛС(З)-63/6	63	10,0;10,5 6,0; 6,3			250	900	3,8	2,0	410
ТЛС(З)-100/10 ТЛС(З)-100/6	100	10,0;10,5 6,0; 6,3			300	1410	5,0	1,0	565
ТЛС(З)-160*/10 ТЛС(З)-160*/6	160*	10,0;10,5 6,0; 6,3			360	1900	6,0	1,0	700

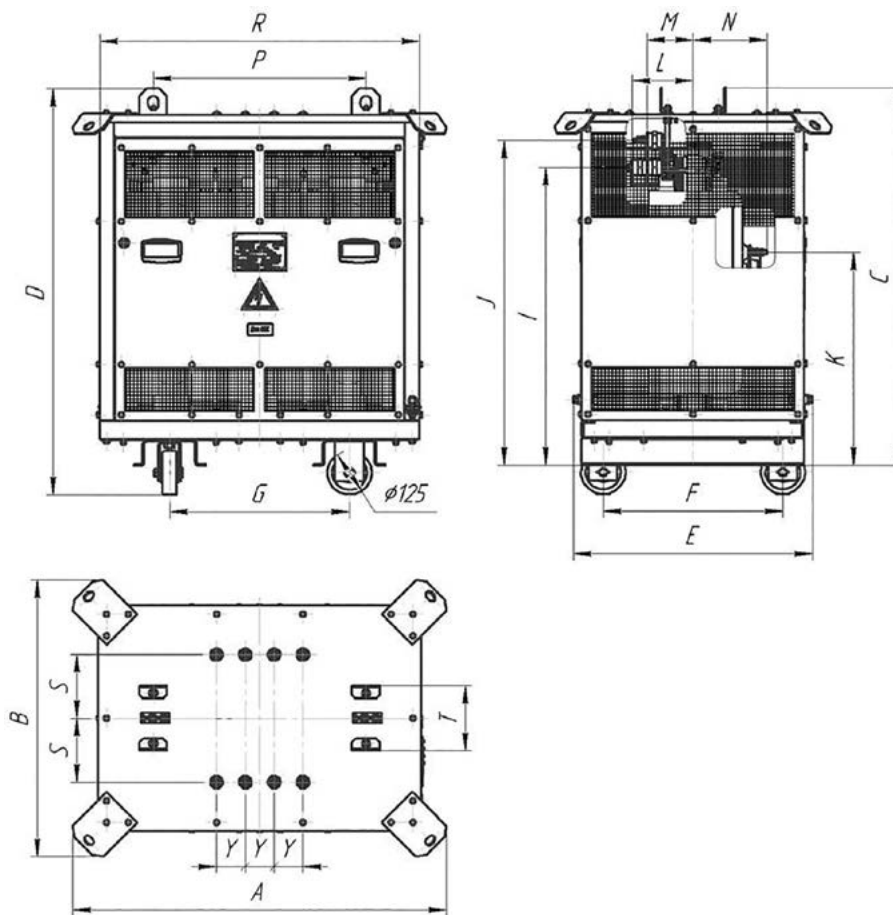
* - в разработке



Габаритные, установочные и присоединительные размеры распределительных трансформаторов ТЛС-СЭЩ

Мощность, кВА	A	B	C	D	E	F	G	H	I	G	K	L	M	Масса, кг
25	655	345	656	580	300	590	220	80	550	185	208	186	290	225
40	655	345	731	655	480	590	220	80	625	225	224	190	290	280
63	730	365	866	790	400	557	245	80	755	225	295	192	315	390
100	836	415	970	896	400	715	280	70	854	320	296	198	375	565
160*	905	450	945	870	500	730	305	100	815	225	340	340	375	700

* - в разработке



Габаритные, установочные и присоединительные размеры распределительных трансформаторов ТЛС(З)-СЭЦ

Мощность, кВА	A	B	C	D	E	F	G	I	J	K	L	M	N	P	R	S	T	Y	Масса, кг
25	1040	770	1052	1134	666	500	500	624	704	469	165	124	190	592	890	178	182	80	300
40	1040	770	1052	1134	666	500	500	700	780	525	167	125	185	592	890	178	182	80	355
63	1040	770	1052	1134	666	500	500	830	905	594	169	128	205	592	890	178	182	80	465
100	1255	900	1142	1224	795	600	500	930	1000	690	173	131	225	750	1105	177	188	150	670
160*	1255	900	1142	1224	795	600	500	892	992	640	200	155	235	768	1105	177	226	150	790

* - в разработке

ТРАНСФОРМАТОРЫ РАСПРЕДЕЛИТЕЛЬНЫЕ С СУХОЙ ЛИТОЙ ИЗОЛЯЦИЕЙ (с защитным кожухом) ТСЛ(З)-СЭЩ 250-2500 кВА

НАЗНАЧЕНИЕ

Сухой распределительный трансформатор ТСЛ(З)-СЭЩ – понижающий трансформатор с мощностью в трех фазах от 250 до 2500 кВА включительно, класса напряжения изоляции 6 и 10 кВ, с отдельными обмотками высокого и низкого напряжения, с напряжением распределительной сети по низкой стороне до 1 кВ, питающей непосредственных потребителей электроэнергии общего назначения.

Основные конструктивные исполнения серийных трансформаторов по внешнему конструктивному строению:

ТСЛ – трансформатор сухой без защитного кожуха со степенью защиты IP00;

ТСЛЗ – трансформатор сухой в защитном кожухе со степенью защиты IP31.

Основные элементы конструкции трансформатора:

В зависимости от требований клиента трансформаторы могут изготавливаться как в открытом исполнении

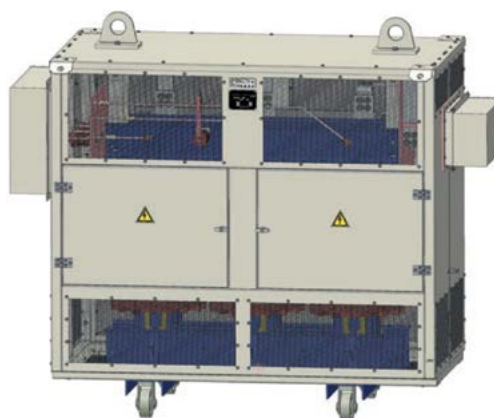
IP00, так и в кожухе IP21, 31. При этом в кожухе возможно:

- левое: вводы ВН слева по отношению к лицевой стороне;
- правое: вводы ВН справа по отношению к лицевой стороне;
- отверстия для подвода кабелей ВН и НН на крыше трансформатора;
- другие исполнения по требованию заказчика.

Трансформатор как в открытом исполнении, так и в защитном кожухе может быть укомплектован принудительной вентиляцией воздуха, для повышения мощности на 25 и 40%.



Трансформатор ТСЛ-СЭЩ



Трансформатор ТСЛ(З)-СЭЩ (в защитном кожухе)

Преимущества новой линейки сухих трансформаторов ЗАО «ГК «Электроцит»-ТМ Самара»:

- снижены потери холостого хода и короткого замыкания до 4% относительно отечественных аналогов стандартной серии. Данное снижение достигнуто путем пересмотра технологического процесса, конструкции и применяемых материалов;
- пониженный уровень шума;
- гарантия работы трансформатора на номинальную мощность при температуре +40 °С;
- применение высококачественных материалов и комплектующих;
- при изготовлении магнитного сердечника используется электротехническая сталь с низкими удельными потерями;
- гарантийный срок эксплуатации – от 3 лет, и может быть увеличен по соглашению с клиентом.

Преимущества трансформаторов с литой изоляцией:

- забота об окружающей среде. Отсутствие масла в трансформаторе как основного загрязнителя при утечке;
- высокий уровень пожаробезопасности. Обмотки трансформатора негорючи;
- более простой монтаж, не требующий наличия маслоприемника и систем пожаротушения;
- снижены эксплуатационные расходы, так как не требуется периодическая проверка и замена диэлектрической жидкости;
- высокая динамическая стойкость, так как обмотки не подвержены увлажнению и загрязнению.

Основные технические данные трансформаторов ТСЛ(З)-СЭЦ:

- мощность – 250; 400; 630; 1000; 1250; 1600; 2000; 2500 кВА;
- напряжение обмотки ВН, кВ: 6; 6,3; 10; 10,5;
- регулирование высокого напряжения (вид переключения, диапазон и число ступеней) – ПБВ±2х2,5%;
- схема и группа соединений обмоток – Д/Ун-11 и У/Ун-0;
- напряжение обмотки НН – 0,4 кВ;
- класс нагревостойкости по ГОСТ Р 52719-2007 – F;
- климатическое исполнение и категория размещения по ГОСТ 15150-69 – ХЗ;
- уровень частичных разрядов, пК, не более – 10;
- уровень звукового давления, Дб, не более – 70;
- гарантийный срок эксплуатации – не менее 3 лет;
- срок службы – не менее 30 лет.

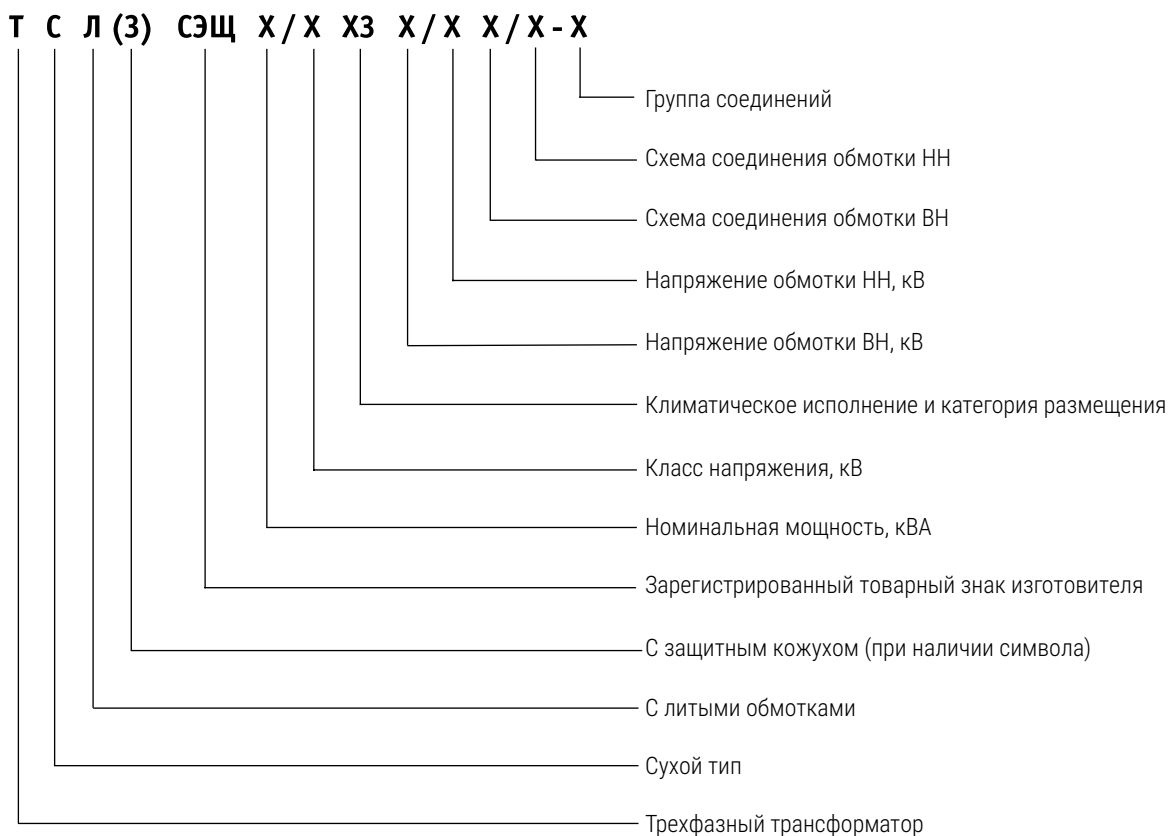
Трансформаторы ТСЛ(З)-СЭЦ по ГОСТ Р 54827 соответствуют следующим классам:

С3 – климатических условий;

Е1 – стойкости к воздействиям окружающей среды;

F1 – воздействию от источника тепла.

СТРУКТУРА УСЛОВНОГО ОБОЗНАЧЕНИЯ ТРАНСФОРМАТОРОВ



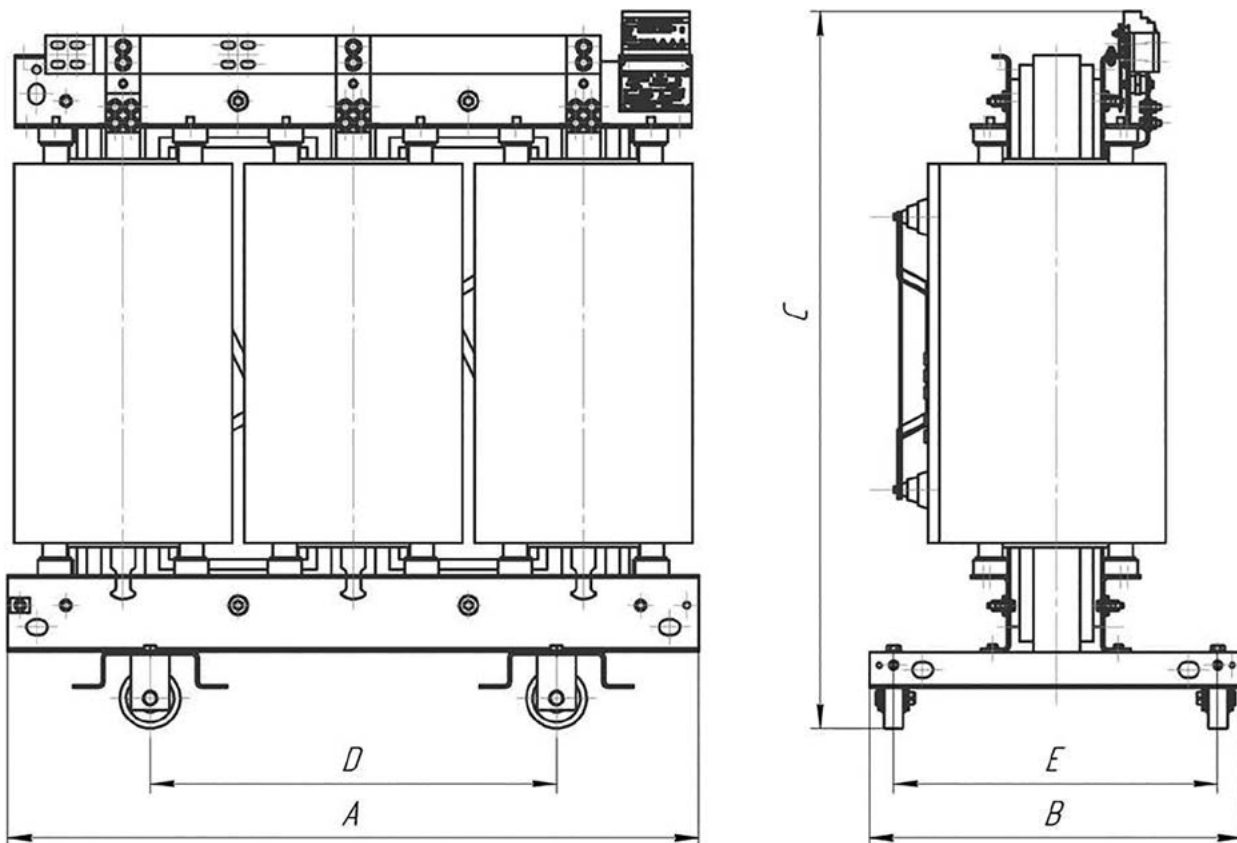
Пример условного обозначения трансформатора сухого защищенного (в кожухе):

мощностью 630 кВА, с напряжением на стороне ВН – 10,00 кВ, на стороне НН – 0,40 кВ, схемой и группой соединения D/Ун-11, климатическим исполнением – У, категорией размещения – 3, при заказе и в документации другого изделия:

«Трансформатор ТСЛ(3)-630/10УЗ; 10.00/0.40; D/Ун-11 ТУ 3411-138-15356352-2009».

ОСНОВНЫЕ ТЕХНИЧЕСКИЕ ДАННЫЕ ТРАНСФОРМАТОРОВ ТСЛ(3)-СЭЩ

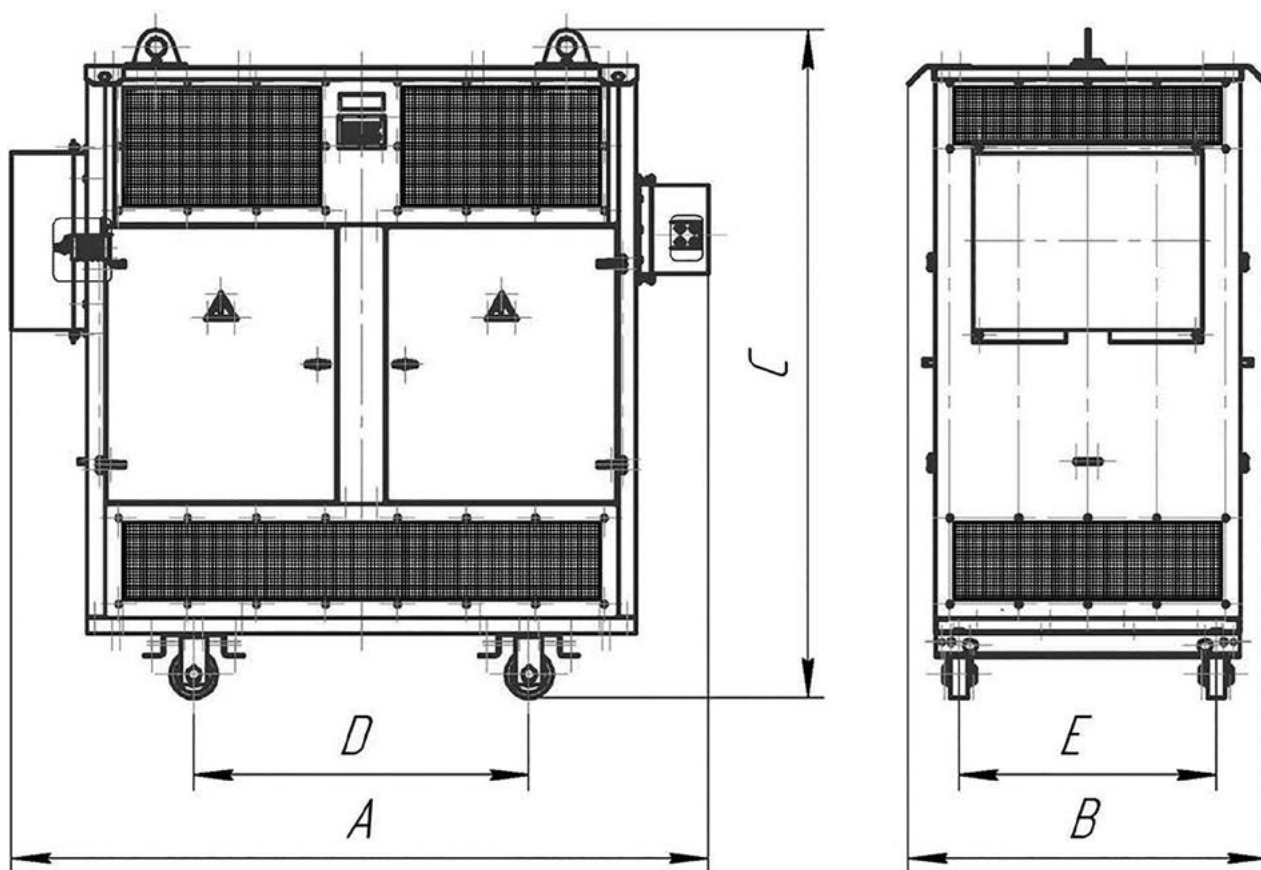
Мощность трансформатора, кВА	Потери холостого хода, %	Потери короткого замыкания, Вт			Напряжение короткого замыкания, %	Ток холостого хода, %
		при 75°С	при 115°С	при 120°С		
250	680	2510	2845	2887	6,0	1,9
400	980	3750	4255	4313		1,8
630	1100	5912	6712	6799		1,6
1000	1550	8500	9654	9775		1,2
1250	1900	10100	11475	11615		1,1
1600	2300	11850	13466	13628		1,0
2000	2690	13637	15319	15683		0,9
2500	3200	16700	18984	19205		0,8



Габаритные, установочные и присоединительные размеры трансформаторов типа ТСЛ-СЭЩ классов напряжения 10 и 6 кВ

Номинальная мощность, кВА	A*, мм	B*, мм	C*, мм	D*, мм	E*, мм	Масса, кг
250	1135	620	1215	720	520	950
400	1280	770	1350	840	670	1500
630	1450	770	1445	840	670	2050
1000	1570	970	1640	1070	820	2800
1250	1660	970	1760	1070	820	3300
1600	1730	1100	1855	1070	820	4000
2000	1825	1270	2205	1070	1070	5000
2500	2000	1270	2160	1070	1070	6300

* - Справочные габаритные размеры. Габаритно-присоединительные чертежи предоставляются по запросу.



Габаритные, установочные и присоединительные размеры* трансформаторов типа ТСЛ(З)-СЭЩ классов напряжения 10 и 6 кВ

Номинальная мощность, кВА	A*, мм	B*, мм	C*, мм	D*, мм	E*, мм	Масса, кг
250	1850	800	1600	720	520	1150
400	1950	980	1850	840	670	1750
630	2075	1070	1990	840	670	2350
1000	2225	1145	2130	1070	820	3100
1250	2450	1080	2300	1070	820	3650
1600	2500	1180	2350	1070	820	4350
2000	2700	1270	2500	1070	1070	5500
2500	2900	1300	2900	1070	1070	6800

* - Справочные габаритные размеры. Габаритно-присоединительные чертежи предоставляются по запросу.



443048, г. Самара, поселок Красная Глинка, завод Электрощит Самара
+7 (846) 2 777 444 | sales@electroshield.ru

www.electroshield.ru