



# ВЫКЛЮЧАТЕЛИ АВТОМАТИЧЕСКИЕ

СЕРИЯ ВА04-36, ВА06-36

1

## ВЫКЛЮЧАТЕЛИ АВТОМАТИЧЕСКИЕ СЕРИИ ВА04-36, ВА06-36

Выключатели предназначены для проведения тока в нормальном режиме и отключения тока при коротких замыканиях, перегрузках, а также для нечастых (до 6 раз в сутки) оперативных включений и отключений электрических цепей и рассчитаны для эксплуатации в электроустановках с номинальным напряжением до 660 В переменного тока частотой 50 и 60 Гц и 440 В постоянного тока. Допускается использование выключателей для нечастых прямых пусков асинхронных электродвигателей.

### УСЛОВИЯ ЭКСПЛУАТАЦИИ

Выключатели предназначены для эксплуатации при выполнении следующих условий:

- высота над уровнем моря до 4300 м;
- значения номинальных токов выключателей при эксплуатации на высоте 2000...4300 м должны быть снижены на 10%;
- температура окружающего воздуха и относительная влажность в зависимости от исполнения выключателей и категории размещения приведены в табл.1;
- в окружающей среде, не содержащей газов, жидкостей и пыли в концентрациях, нарушающих работу выключателей. Место установки выключателей должно быть защищено от попадания воды, масла, эмульсии и т.п.

Рабочее положение выключателей стационарного, выдвижного и врубного исполнения в пространстве – на вертикальной плоскости выводами 1, 3, 5 вверх с возможностью поворота на вертикальной плоскости на 90° в обе стороны. Допускается отклонение до 5° от рабочего положения в любую сторону.

Выключатели допускают подвод напряжения от источника питания как со стороны выводов 1, 3, 5, так и со стороны выводов 2, 4, 6. Предельная коммутационная способность выключателей при подаче напряжения от источника питания со стороны выводов 1,

3, 5 приведена в таблице 2, 4.

При подаче питания со стороны выводов 2, 4, 6 ПКС должна равняться 50% значений, указанных в таблицах 2, 4.

В части воздействия механических факторов выключатели выдерживают вибрацию в местах крепления с частотой от 0,5 до 100 Гц при ускорении 0,5g, удары многократного действия длительностью от 2 до 20 мс с ускорением 3g. В части сейсмостойкости отвечают дополнительным требованиям ДТ 5,6 ГОСТ 17516.1, что соответствует 9 баллам по MSK-64.

### ТЕХНИЧЕСКИЕ ДАННЫЕ

Основные параметры выключателей приведены в таблицах 2, 3, 4, 5. **Степень защиты от воздействия окружающей среды и от соприкосновения с токоведущими частями по ГОСТ 14255:**

- выключателей в стационарном исполнении — IP20;
- выключателей в выдвижном и врубном исполнении, электромагнитного привода, зажимов для присоединения внешних проводников — IP00.

Выключатели имеют тепловые и электромагнитные максимальные расцепители тока для защиты в зоне токов перегрузки и короткого замыкания.

Выключатели могут иметь исполнение только с электромагнитными максимальными расцепителями тока для защиты в зоне токов короткого замыкания.

Выключатели могут быть исполнены без тепловых и электромагнитных расцепителей тока.

Выключатели допускают немедленное повторное включение после оперативного отключения при нагрузке номинальным током.

Выключатели с тепловыми максимальными расцепителями тока при одновременной нагрузке всех полюсов:

- а) не должны срабатывать в течение времени менее 2 ч, а на номинальные токи 16; 20; 25; 31,5; 40; 50 А — менее 1 ч при начале отсчета с холодного состояния при токе 1,05 от номинального тока расцепителя;
- б) должны срабатывать в течение времени не более 2 ч, а на номи-

Таблица 1

Исполнение выключателей	Категория размещения	Температура воздуха при эксплуатации, °С		Относительная влажность (верхнее значение)
		Нижнее значение	Верхнее значение	
УХЛ	3*	-50	+40	98% при 25 °С
Т	3	-10	+50	98% при 35 °С

\* Допускается эксплуатация выключателей при температуре до +70°С

4

КОНТАКТОР НИЗКОВОЛЬТНЫЕ АВТОМАТИЧЕСКИЕ ВЫКЛЮЧАТЕЛИ

нальный ток до 63 А — не более 1 ч при начале отсчета с нагретого состояния (током 1,05 от номинального тока расцепителя в течение 2 ч или 1 ч) при токе 1,3 номинального тока расцепителя. Уставки по току срабатывания выключателей с электромагнитными максимальными расцепителями тока при протекании тока по одному, двум и трем полюсам указаны в таблицах 2, 4. Отклонения уставок электромагнитных максимальных расцепителей тока в выключателе, не бывшем в эксплуатации, не превышают  $\pm 20\%$ .

Выключатели допускают повторное включение после отключения токов перегрузки или короткого замыкания через время не более 3 мин. Выключатели изготавливаются со следующими дополнительными сборочными единицами:

а) по виду расцепителей:

- с независимым расцепителем;
- б) по виду привода:
  - с ручным приводом;
  - с ручным дистанционным приводом для оперирования через дверь распределительного устройства;
  - выключатели стационарного и врубного исполнения с ручным приводом должны изготавливаться также с устройством, обеспечивающим возможность запираания привода в положении «отключено». Эти же выключатели с ручным дистанционным приводом должны всегда иметь данные устройства;
  - с электромагнитным приводом;

в) со свободными контактами.

Сочетания дополнительных сборочных единиц приведены в таблице 6. Выключатели по способу установки должны изготавливаться в стационарном, врубном и выдвигном исполнениях.

Внешние проводники от дополнительных сборочных единиц выключателей выводятся в одной или двух изоляционных трубках. Длина выведенных проводников — 800 мм. Площадь поперечного сечения внешних гибких проводников — от 0,35 до 1,5 мм<sup>2</sup>.

Выключатели допускают переднее и заднее присоединение внешних проводников к выводам главной цепи.

При переднем присоединении выключатели допускают присоединение шин, кабелей или проводов с кабельными наконечниками и кабелей или проводов без кабельного наконечника.

При заднем присоединении выключатели допускают присоединение шин, кабелей или проводов с кабельными наконечниками. Выключатели допускают присоединение как медных, так и алюминиевых проводников.

Площадь поперечного сечения присоединяемых проводников указана в таблице 7.

Независимый расцепитель обеспечивает отключение выключателя при подаче на выводы его катушки напряжения постоянного или однофазного переменного тока частотой 50 и 60 Гц.

Независимый расцепитель рассчитан для работы при следующих номинальных напряжениях:

а) 110, 127, 220, 240, 380, 400, 415, 550, 660 В переменного тока частотой 50 Гц;

б) 115, 220, 230, 380, 400, 415, 440 В переменного тока частотой 60 Гц; в) 24, 110, 220 В постоянного тока.

Допустимые колебания рабочего напряжения — от 0,7 до 1,2 от номинального. Номинальный режим работы независимого расцепителя — кратковременный.

Независимый расцепитель допускает 10 отключений выключателя подряд с холодного состояния его катушки с паузой между отключениями не менее 5 с.

Полное время отключения цепи выключателя при номинальном токе с момента подачи номинального напряжения на выводы катушки независимого расцепителя — не более 0,04 с.

Мощность, потребляемая в цепи катушки независимого расцепителя за время срабатывания, не превышает 600 ВА при переменном токе.

Выключатели допускают не менее 2000 отключений независимым расцепителем из общего количества циклов износостойкости, приведенных в таблицах 2, 4.

Свободные контакты допускают работу при напряжении от 0,7 до 1,2 от номинального. Свободные контакты в продолжительном режиме допускают нагрузку током 4 А. Включающая и отключающая способность свободных контактов при нормальных нагрузках и перегрузках приведены в таблицах 8 и 9 соответственно.

Номинальное импульсное выдерживаемое напряжение равно 6 кВ для главной цепи и 4 кВ для вспомогательных цепей и цепей управления.

Число циклов ВО в режиме прямого пуска асинхронных электродвигателей равно 8000.

Ручные дистанционные приводы позволяют дистанционное оперирование только при закрытой двери распределительного устройства, электромагнитные приводы — как при закрытой, так и при открытой двери.

Электромагнитный привод обеспечивает включение и отключение выключателя, а также взвод механизма выключателя после его автоматического отключения.

Конструкция допускает возможность ручного оперирования выключателем при отсутствии напряжения в цепи привода.

Электромагнитный привод рассчитан на номинальные напряжения:

- а) 110, 127, 220, 230, 240, 380, 400, 415, 550, 660 В однофазного переменного тока частотой 50 Гц;
- б) 220, 380, 400, 440 В частотой 60 Гц;
- в) 110, 220 В постоянного тока.

Допускаются колебания напряжения от 0,85 до 1,1 от номинального. Режим работы привода — кратковременный. Электромагнитный привод допускает 5 операций ВО подряд с паузой между операциями не менее 10 с. При номинальном напряжении в цепи управления приводом собственное время включения и отключения выключателя приводом не превышает при переменном токе 0,3 с, при постоянном токе — 0,5 с. Если контакты аппарата управления приводом находились в замкнутом положении не менее 0,2 с, процесс включения и отключения заканчивается автоматически.

Мощность, потребляемая электромагнитным приводом, не превы-

# ВЫКЛЮЧАТЕЛИ АВТОМАТИЧЕСКИЕ

СЕРИЯ ВА04-36, ВА06-36

1

Таблица 2. Выключатели ВА04-36 с тепловыми и электромагнитными максимальными расцепителями тока

Тип выключателя	Номинальный ток выключателя, А*	Номинальное напряжение главной цепи	Число полюсов	Номинальный ток тепловых максимальных расцепителей тока, А**	Уставки по току срабатывания электромагнитных максимальных расцепителей тока при коротком замыкании, А в цепи		Уставки по току срабатывания максимальных расцепителей тока при коротком замыкании для исполнения выключателя без тепловых расцепителей тока, А в цепи		Уставки электромагнитных расцепителей с отклонениями от технических условий по заказу потребителя, А			
					переменного тока	постоянного тока	переменного тока	постоянного тока	переменного тока	постоянного тока		
ВА04-36	80	До 660 В переменного тока частотой 50, 60 Гц; до 220 В постоянного тока	2 и 3	-	-	-	250 300 400 500 630	250 300 400 500 630	-	-		
	250			16	250	-	-	-	-	-	-	-
				20	250						-	-
				25	300						250	-
				31,5	400						250, 300	-
				40	400						-	-
				50	500						-	-
				63	750						-	-
	400			80	1000	800	750 1000 1250 1500 2000 2500 3000	800 1000 1250 1500	750	750, 800, 1000		
				100	1250	800	-	-	750, 800, 1000	800		
				125	1500	1000	-	-	750, 800, 1000, 1250	800		
				160	2000	1000	-	-	750, 800, 1000, 1250, 1500	800		
				200	2500	1250	-	-	750, 800, 1000, 1250, 1500, 2000	800, 1000		
	400			250	3000	1500	-	-	750, 800, 1000, 1250, 1500, 2000, 2500	800, 1000, 1250		
				320	3200	2000	3200	2000	750, 800, 1000, 1250, 1500, 2000, 2500	800, 1000, 1250, 1500		
400		4000	2500	4000	2500	750, 800, 1000, 1250, 1500, 2000, 2500, 3200	800, 1000, 1250, 1500, 2000					

\* Максимальный номинальный ток для данного габарита.

\*\* Номинальный ток выключателя определяется номинальным током теплового максимального расцепителя тока.

шает 3000 ВА при переменном токе и 2000 Вт при постоянном токе. Привод допускает непосредственное оперирование с помощью аппаратов управления (кнопок, ключей и т.п.) и обеспечивает блокировку от многократных включений выключателя на короткое замыкание при неснятой команде на включение. Повторное включение после автоматического отключения возможно только после снятия команды на включение и повторения ее по истечении времени не менее 1 с.

## УСТРОЙСТВО И РАБОТА ВЫКЛЮЧАТЕЛЯ

Выключатель стационарного исполнения состоит из следующих основных сборочных единиц:

- основания,
- крышки,
- механизма свободного расцепления, содержащего подвижную контактную систему,
- неподвижной контактной системы, состоящей из неподвижных

# ВЫКЛЮЧАТЕЛИ АВТОМАТИЧЕСКИЕ

СЕРИЯ ВА04-36, ВА06-36

1

Таблица 2 (продолжение). Выключатели ВА04-36 с тепловыми и электромагнитными максимальными расцепителями тока

Тип выключателя	Номинальный ток выключателя, А	Номинальная предельная наибольшая отключающая способность I <sub>cs</sub> , кА						Общее количество циклов ВО		Количество циклов ВО под нагрузкой		Исполнение выключателя по способу установки
		Действующее значение в цепи переменного тока при напряжении и коэффициенте мощности				Номинальные токи тепловых расцепителей, А	При напряжении 220 В постоянного тока и постоянной времени не более 0,01 с	С ручным приводом	С электромагнитным приводом	380 В	660 В	
		380 В	cos φ	660 В	cos φ							
ВА04-36	80	3 <sup>*1</sup>	0,8	3 <sup>*1</sup>	0,8	-	8	16000	10 000	6000	6000	Стационарное, выдвигаемое, врубное
	250	3 <sup>*1</sup>	0,8	3 <sup>*1</sup>	0,8	16; 20; 25; 31,5	-					
		6 <sup>*1</sup>	0,7	4 <sup>*1</sup>	0,9	40; 50; 63	-					
		20 <sup>*2</sup>	0,3	10 <sup>*2</sup>	0,3	80 100 125 160 200 250	40 <sup>*2</sup>					
400	20 <sup>*2</sup>	0,3	10 <sup>*2</sup>	0,3	320 400	40 <sup>*2</sup>	10 000		4000	2000	Стационарное	

\*1 О-П-ВО-П-ВО (два цикла с паузой 15 мин. между ними), I<sub>cs</sub> = I<sub>cu</sub>;

\*2 I<sub>cs</sub> = 75% I<sub>cu</sub>;

- контактов в каждом полюсе,
- максимальных расцепителей тока,
  - дугогасительных камер,
  - искрогасителей,
  - выводов для присоединения внешних проводников к главной цепи выключателя.

Дополнительные сборочные единицы и механизмы (независимый расцепитель, свободные контакты) встраиваются в выключатель в сочетаниях, указанных в таблице 6.

На рисунке 1 показан выключатель стационарного исполнения ВА04-36 без дополнительных сборочных единиц.

Механизм свободного расцепления рычажно-защелочного типа установлен в среднем полюсе выключателя. Механизм имеет опорный рычаг 10, установленный на оси с возможностью вращения, шарнирно соединенный двумя звеньями 7 и 8 с подвижной контактной системой и защелкой 11 с отключающей рейкой 12 поворотного типа.

Для включения выключателя, находившегося в расцепленном положении (положение «Отключено автоматически»), механизм должен быть взведен путем перемещения рукоятки 9 выключателя в направлении знака «О» до упора. При этом происходит зацепление рычага 10 с защелкой 11, а защелки — с отключающей рейкой 12.

Последующее включение осуществляется перемещением рукоятки 9 в направлении знака «I» до упора. Провал контактов и контактное нажатие при включении обеспечивается за счет смещения подвижных контактов 18 относительно контактодержателя 17.

Автоматическое отключение выключателя происходит при повороте отключающей рейки 12 любым из расцепителей независимо от положения рукоятки 9 выключателя. При этом рукоятка занимает промежуточное положение между знаками «О» и «I», указывая, что выключатель отключен автоматически.

Дугогасительные камеры 2 установлены в каждом полюсе выключателя и представляют собой деионные решетки, состоящие из

# ВЫКЛЮЧАТЕЛИ АВТОМАТИЧЕСКИЕ

СЕРИЯ ВА04-36, ВА06-36

1

Таблица 3. Выключатели ВА04-36 без максимальных расцепителей тока

Тип выключателя	Номинальный ток выключателя, А	Номинальное напряжение главной цепи	Число полюсов	Общее количество циклов ВО		Количество циклов ВО под нагрузкой		Исполнение выключателя по способу установки
				С ручным приводом	С электромагнитным приводом	380 В	660 В	
ВА04-36	250 400	До 660 В переменного тока частоты 50 и 60 Гц; до 220 В постоянного тока	2 и 3	16 000 10 000	10 000	6000		Стационарное и выдвигное
						4000	2000	

Таблица 4. Выключатели ВА06-36 с тепловыми и электромагнитными максимальными расцепителями тока

Тип выключателя	Номинальный ток выключателя, А*	Номинальное напряжение главной цепи	Число полюсов	Номинальный ток тепловых максимальных расцепителей тока, А**	Уставки по току срабатывания электромагнитных расцепителей тока при коротком замыкании, А в цепи		Уставки по току срабатывания максимальных расцепителей тока при коротком замыкании для исполнения выключателя без тепловых расцепителей тока, А в цепи		Уставки электромагнитных расцепителей с отклонениями от технических условий по заказу потребителя, А													
					переменного тока	постоянного тока	переменного тока	постоянного тока	переменного тока	постоянного тока												
ВА06-36	80	До 660 В переменного тока частотой 50, 60 Гц; до 440 В постоянного тока	2 и 3	-	-	-	-	250 300 400 500 630	250 300 400 500 630	-	-											
												250	16	250	-	750 1000 1250 1500 2000	800 1000 1250 1500	-	-	-	-	
	20												250	-								
	25												300	250								
	31,5												400	250, 300								
	40												400	-								
	50												500	-								
	63												750	-								
	80												1000	800				750				
	100												1250	800				750, 800, 1000				
	125												1500	1000				750, 800, 1000, 1250				800
	160												2000	1000				750, 800, 1000, 1250, 1500				800
	200												2000	1250				750, 800, 1000, 1250, 1500				800, 1000
	250											2000	1500	750, 800, 1000, 1250, 1500	800, 1000, 1250							

\* Максимальный номинальный ток для данного габарита.

\*\* Номинальный ток выключателя определяется номинальным током теплового максимального расцепителя тока.

# ВЫКЛЮЧАТЕЛИ АВТОМАТИЧЕСКИЕ

СЕРИЯ ВА04-36, ВА06-36

1

Таблица 4 (продолжение). Выключатели ВА06-36 с максимальными расцепителями тока

Тип выключателя	Номинальный ток выключателя, А	Номинальная предельная наибольшая отключающая способность I <sub>cs</sub> , кА							Общее количество циклов ВО		Количество циклов ВО под нагрузкой		Исполнение выключателя по способу установки
		Действующее значение в цепи переменного тока при напряжении и коэффициенте мощности				Номинальные токи тепловых расцепителей, А	При напряжении постоянного тока и постоянной времени не более 0,01 с		С ручным приводом	С электромагнитным приводом	380 В	660 В	
		380 В	cos φ	660 В	cos φ		220 В	440 В					
ВА06-36	80	3 <sup>*1</sup>	0,8	3 <sup>*1</sup>	0,8	-	8	5	16000	10000	6000	6000 <sup>*3</sup>	Стационарное, выдвигаемое, врубное
	250	3 <sup>*1</sup>	0,8	3 <sup>*1</sup>	0,8	16; 20; 25; 31,5	-	-					
		6 <sup>*1</sup>	0,7	4 <sup>*1</sup>	0,7	40; 50; 63	-	-					
		25 <sup>*2</sup>	0,25	10 <sup>*2</sup>	0,3	80; 100; 125; 160; 200; 250	40 <sup>*2</sup>	35 <sup>*2</sup>					

\*1 О-П-ВО-П-ВО (два цикла с паузой 15 мин. между ними), I<sub>cs</sub> = I<sub>cu</sub>;

\*2 I<sub>cs</sub> = 75% I<sub>cu</sub>;

\*3 При 440 В постоянного тока — 4000 циклов ВО.

Таблица 5. Выключатели ВА06-36 без максимальных расцепителей тока

Тип выключателя	Номинальный ток выключателя, А	Номинальное напряжение главной цепи	Число полюсов	Общее количество циклов ВО		Количество циклов ВО под нагрузкой 380 В, 660 В	Исполнение выключателя по способу установки
				С ручным приводом	С электромагнитным приводом		
ВА06-36	250	До 660 В переменного тока частоты 50 и 60 Гц; до 440 В постоянного тока	2 и 3	16 000	10 000	6000*	Стационарное и выдвигаемое

\* При 440 В постоянного тока — 4000 циклов ВО.

# ВЫКЛЮЧАТЕЛИ АВТОМАТИЧЕСКИЕ

СЕРИЯ ВА04-36, ВА06-36

Таблица 6

Свободные контакты	Независимый расцепитель
-	-
+	+
+	-
-	+

Знак «+» — наличие дополнительных сборочных единиц  
Знак «-» — отсутствие дополнительных сборочных единиц

Таблица 7

Номинальный ток выключателя, А	Допустимая площадь сечения, мм <sup>2</sup>			
	шин		кабельных жил или проводов	
	Минимальная	Максимальная	Минимальная	Максимальная
до 31,5 250 320; 400	- 2x20 4x30	- 8x20 11x20	2,5 50 120	95 185 или 2x95 2x120 или 2x185

ряда стальных пластин 6, закрепленных в изоляционных щеках 19. Искрогасители, содержащие искрогасительные пластины 3 и 4, закреплены в крышке 5 выключателя перед отверстиями для выхода коммутационных газов в каждом полюсе выключателя.

Выключатель ВА06-36 отличается от выключателя ВА04-36 конфигурацией неподвижных контактов, искрогасительных пластин и более прочной конструкцией дугогасительных решеток. Остальные различия — см. ниже.

Включенный автоматический выключатель в нормальном режиме длительно проводит ток в защищаемой цепи.

Если в защищаемой цепи хотя бы одного полюса ток достигает величины, равной или превышающей значение уставки по току срабатывания максимальных расцепителей тока в зоне перегрузки и короткого замыкания, срабатывает соответствующий максимальный расцепитель и выключатель отключает защищаемую цепь независимо от того, удерживается ли рукоятка выключателя во включенном положении или нет.

Электромагнитный максимальный расцепитель тока 14 устанавливается в каждом полюсе выключателя. Расцепитель выполняет функцию мгновенной защиты от короткого замыкания.

Тепловой максимальный расцепитель тока имеет биметаллическую пластину 13, нагреваемую теплом, выделяющимся в токопроводе 16 при протекании тока, и теплом, выделяющимся в самой пластине при протекании по ней тока, ответвляемого по гибкому проводнику 15.

Независимый расцепитель представляет собой электромагнит с шунтовой катушкой. Он показан на рисунке 2.

Независимый расцепитель кинематически связан с механизмом свободного расцепления и обеспечивает отключение выключателя при подаче на его катушку напряжения. Питание от сторон-

него источника напряжения подается на катушку независимого расцепителя через замыкающий вспомогательный контакт, что предохраняет катушку независимого расцепителя от длительного нахождения под током.

Свободные контакты (рисунок 3), встраиваемые в выключатель, состоят из блоков, каждый из которых имеет свой изоляционный кожух, в который вмонтированы замыкающе-размыкающие контакты с двойным разрывом. Рабочие контакты выполнены на основе серебра.

В качестве ручного дистанционного привода для выключателей используется рукоятка, позволяющая оперировать выключателем через дверь распределительного устройства.

На рисунке 4 показан ручной дистанционный привод выключателя стационарного и врубного исполнения.

На рисунке 5 показан ручной дистанционный привод выключателя выдвижного исполнения.

Оба привода имеют устройства, позволяющие запереть рукоятку в положении «отключено».

Ручной привод выключателя стационарного и врубного исполнения поворачивает своими рычагами рукоятку выключателя.

Ручной привод выключателя выдвижного исполнения воздействует на диск промежуточного устройства, преобразующего вращательное движение в поступательное движение каретки, которая поворачивает рукоятку выключателя. Этот привод позволяет оперировать выключателем в рабочем положении и «контрольном» положении (рисунок 7).

Выключатель стационарного и врубного исполнения с электромагнитным приводом имеет ту же крышку, что и выключатель выдвижного исполнения, это позволяет применять один и тот же электромагнитный привод.



# ВЫКЛЮЧАТЕЛИ АВТОМАТИЧЕСКИЕ

СЕРИЯ ВА04-36, ВА06-36

1

Таблица 8

Род тока	Включение				Отключение			
	Напряжение, В	Ток, А	Коэффициент мощности цепи, cos φ	Постоянная времени, мс	Напряжение, В	Ток, А	Коэффициент мощности цепи, cos φ	Постоянная времени, мс
Переменный, АС-15	600	6	0,3	-	600	0,6	0,3	-
Постоянный, ДС-13	220	0,3	-	100	220	0,3	-	100

**Примечание.** 1. Переменный ток выражен действующим значением симметричной составляющей.  
2. Допуск на коэффициент мощности  $\pm 0,05$ .

Таблица 9

Род тока	Включение				Отключение			
	Напряжение, В	Ток, А	Коэффициент мощности цепи, cos φ	Постоянная времени, мс	Напряжение, В	Ток, А	Коэффициент мощности цепи, cos φ	Постоянная времени, мс
Переменный, АС-15	660	6	0,3	-	660	6	0,3	-
Постоянный, ДС-13	242	0,33	-	100	242	0,33	-	100

**Примечание.** 1. Переменный ток выражен действующим значением симметричной составляющей.  
2. Допуск на коэффициент мощности  $\pm 0,05$ .

Электромагнитный привод выполнен в виде отдельного блока. На поверхности крышки привода выведена рукоятка, обеспечивающая возможность ручного управления выключателем при отсутствии напряжения в цепи привода и указывающая коммутационные положения выключателя. На плате привода установлен соединитель для присоединения внешних проводников.

Кинематическая схема привода приведена на рисунке 6, а электрическая принципиальная — на рисунках В.4, В.5.

Привод работает в пульсирующем режиме, подобно шаговому двигателю. Пульсирующий режим работы привода постоянного тока обеспечивается импульсными выключателями привода (SC1 и SC2), которые во втянутом положении якорей 11 посредством

упора 13 размыкаются, а в исходном (отпущенном) положении — замыкаются.

Пульсирующий режим работы привода переменного тока обеспечивается полупроводниковым диодом (VD), импульсно подающим напряжение на катушки электромагнитов привода (YA1 и YA2).

Согласно схеме включения электромагнитного привода (см. рисунки В.4, В.5) потребитель должен использовать блок управления «вкл» — «откл».

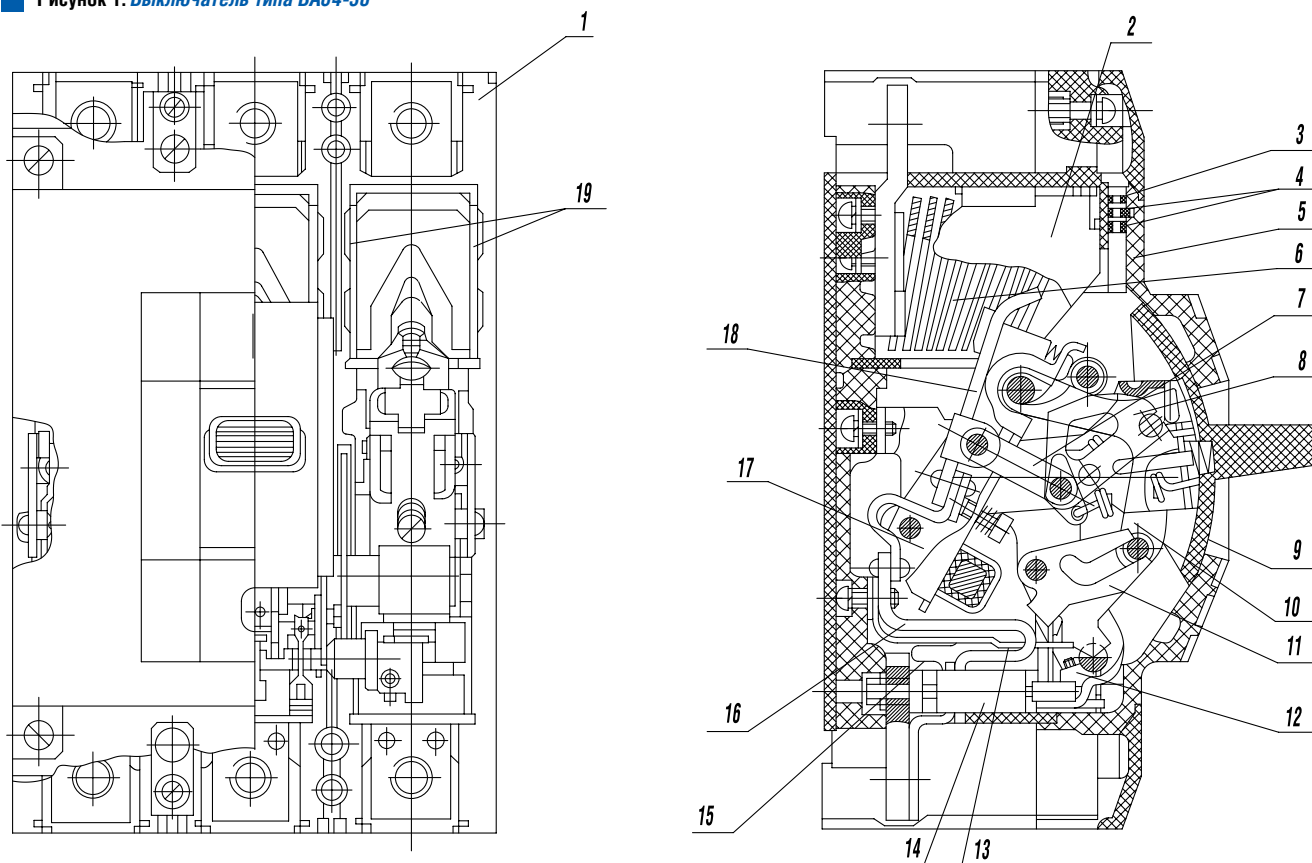
При нажатии кнопки «вкл» контакты А2-А3 замыкаются, через замкнутые контакты путевого выключателя (SQ1) подается напряжение на катушки электромагнитного привода (YA1 и YA2), при этом якоря 11 втягиваются и поворачивают кольцо 10, валик 2

# ВЫКЛЮЧАТЕЛИ АВТОМАТИЧЕСКИЕ

СЕРИЯ ВА04-36, ВА06-36

1

Рисунок 1. Выключатель типа ВА04-36



1 — основание; 2 — камера дугогасительная; 3 — пластина искрогасительная; 4 — пластины искрогасительные; 5 — крышка; 6 — пластины; 7 — звено; 8 — звено; 9 — рукоятка; 10 — рычаг опорный; 11 — защелка; 12 — рейка отключающая; 13 — пластина термобиметаллическая; 14 — расцепитель электромагнитный; 15 — проводник гибкий; 16 — токопровод; 17 — контактодержатель; 18 — контакты подвижные; 19 — щеки изоляционные

и эксцентрик 4. Поворот валика 2 обеспечивается заклиниванием группы ведущих роликов 9 между кольцом 10 и валиком 2. Поворачиваясь, эксцентрик 4 роликом 7 сообщает каретке 6 поступательное движение. Двигаясь, каретка 6 перемещает рукоятку 5 выключателя в направлении положения «включено» (знак «I»). В конце хода якорей 11 протекание тока через катушки электромагнитов привода (YA1 и YA2) прекращается, пружины 12 возвращают якоря 11 и кольцо 10 в исходное положение, валик 2 при этом остается в повернутом положении. Повороту валика 2 против часовой стрелки препятствует тормозное устройство, состоящее из неподвижного кольца 3 и стопорных роликов 8, которые при движении валика 2 против часовой стрелки заклиниваются между неподвижным кольцом 3 и валиком 2. Когда якоря 11 возвращаются в исходное положение, через катушки электромагнитного привода (YA1 и YA2) снова протекает электрический ток и процесс, описанный выше, повторяется до тех пор, пока не произойдет включение выключателя.

При включении выключателя контакты путевого выключателя

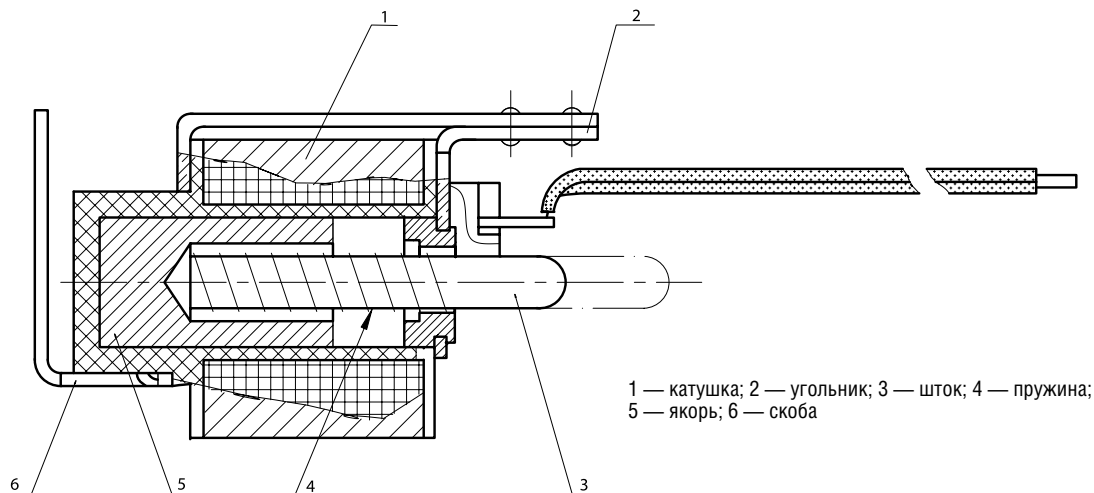
привода (SQ1) и контакты вспомогательной цепи (X3-A3, X3-B3 — см. рисунок В.5) выключателя размыкаются, а контакты путевого выключателя привода (SQ2) замыкаются.

При нажатии кнопки «откл» замыкаются контакты A1-A2 (рисунок В6), через замкнутый контакт путевого выключателя привода (SQ2) подается напряжение на катушки электромагнитов привода (YA1 и YA2), это приводит к включению привода. Привод работает так, как при включении выключателя, но каретка 6 в этом случае перемещается в обратном направлении, увлекая за собой рукоятку 5 выключателя в положение «отключено» (знак «O»).

Взвод выключателя отдельной операции не требует и осуществляется приводом автоматически.

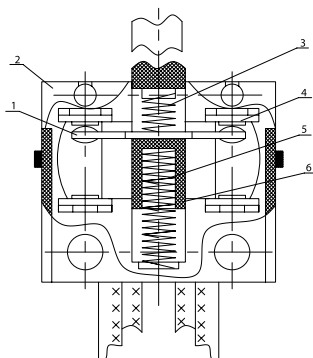
При автоматическом отключении выключателя контакты вспомогательной цепи замыкаются, через замкнутые контакты путевого выключателя привода (SQ2) подается напряжение на катушки электромагнитов привода (YA1 и YA2), как при нажатии кнопки «откл». Остановка привода после включения или отключения выключателя осуществляется путевыми выключателями привода (SQ1

Рисунок 2. *Расцепитель независимый*



1 — катушка; 2 — угольник; 3 — шток; 4 — пружина;  
5 — якорь; 6 — скоба

Рисунок 3. *Контакты свободные*



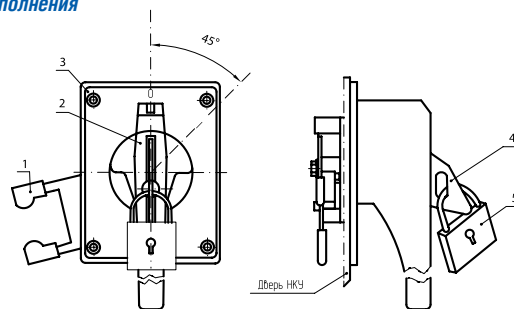
1 — контакт; 2 — корпус; 3 — пружина; 4 — контакт; 5 — пружина;  
6 — шток

и SQ2), которые включаются и отключаются под действием специальных выступов, расположенных на рукоятке привода. Размыкающие контакты кнопки «вкл» предусмотрены в схеме управления привода для предотвращения повторного включения выключателя после его автоматического срабатывания, если замыкающие контакты кнопочного выключателя «вкл» удерживаются в замкнутом состоянии.

Выключатель выдвижного исполнения состоит из неподвижной части А, крепящейся на панели распределительного устройства, выдвижной части В и (в случае наличия ручного привода) части С, крепящейся на двери распределительного устройства. Он изображен на рисунке 7.

Неподвижная часть А состоит из основания 1, выводов заднего присоединения 2, врубных контактов 3, двух стоек 4, двух упоров 16. Выдвижная часть В состоит из основания с механизмом 5 (узел подобен узлу стационарного выключателя), пальцев 6 (входящих во врубные контакты 3), поддона 7, имеющего направляющие отверстия (в которые входят стойки 4), крышки 8, на которой закреплены

Рисунок 4. *Привод ручной дистанционный с запирающим устройством положения «Отключено» выключателей стационарного и врубного исполнения*



1 — рычаг; 2 — рукоятка; 3 — крышка; 4 — пластина; 5 — замок

ушки 9, в которые входят концевые части стоек 4. На ушках 9 расположены эксцентрики 10 для запираения выдвижной части в штатных положениях. На крышке 8 располагаются приводы 11.

Это либо электромагнитный привод, либо преобразующее устройство ручного привода, описанное выше (так же, как и часть С).

Выключатель с электромагнитным приводом изображен на рисунке 9. Электромагнитный привод имеет крышку 12 с обозначением положений, соединитель 13 и рукоятку 14.

Для обеспечения запираения эксцентриков 10 и для обеспечения операции выкатывания и вкатывания части В комплект выключателя выдвижного исполнения имеет два специальных ключа.

В целях сохранности врубных контактов на выключателях выдвижного исполнения имеется блокировочное устройство (рисунок 10). В рабочем положении выключателя рычаг 3 прижимается к основанию неподвижной части и при выкатывании рычаг 3 под действием пружины 4 нажимает на шток 2, который воздействует на механизм расцепления и отключает выключатель.

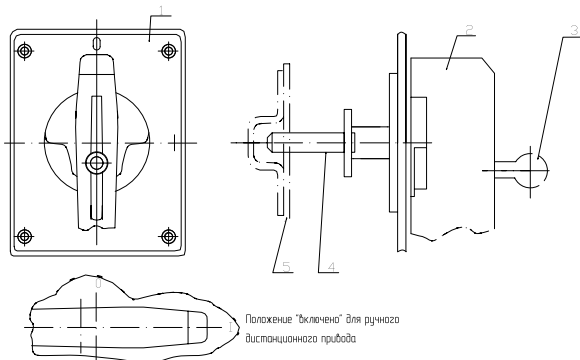
Для блокировки крепления и указания включения выключателя

# ВЫКЛЮЧАТЕЛИ АВТОМАТИЧЕСКИЕ

СЕРИЯ ВА04-36, ВА06-36

1

**Рисунок 5. Привод ручной дистанционный выключателей выдвижного исполнения**



1 — крышка; 2 — рукоятка; 3 — ключ; 4 — палец;  
5 — диск выключателя

служит механизм, изображенный на рисунке 12. Во включенном положении выключателя флажок-указатель 1 выдвинут из крышки выключателя и закрывает доступ к шестиграннику эксцентрика, крепящего выдвижную часть.

Чтобы ослабить крепление выключателя ключом, необходимо выключатель отключить, и тогда флажок 1 уйдет внутрь крышки. Это достигается присоединением к скобе одного из подвижных контактов 6 штока 5, который при движении скобы воздействует на флажок 1, заставляя его перемещаться.

Выключатель врубного исполнения (рисунок 8) состоит из неподвижной части А, крепящейся на панели распределительного устройства, и выдвижной части В. Выключатели могут комплектоваться ручным дистанционным приводом, крепящимся на двери распределительного устройства. Он изображен на рисунке 4.

Неподвижная часть А состоит из основания 1, выводов заднего присоединения 2, гнездового разъема 3.

Выдвижная часть В состоит из основания с механизмом 4 (узел стационарного выключателя), пальцев 5 (входящих в гнездовой разъем), поддона 6, крышки 7. На крышке 7 располагаются приводы. Это либо электромагнитный привод, либо ручной дистанционный.

Выключатель с электромагнитным приводом изображен на рисунке 9.

Принципиальные электрические схемы выключателей приведены на рисунках В.1 — В.6. Выключатели стационарного исполнения могут поставляться без клеммной колодки Х1 (см. рисунок В.2). Выключатели стационарного, врубного и выдвижного исполнения постоянного тока не имеют средней фазы «3-4» и на них не установлены соответствующие контактные устройства средней фазы. Устройство для блокировки положения «отключено» выключателей стационарного и врубного исполнения с ручным приводом приведено на рисунке 12.

## ПОРЯДОК УСТАНОВКИ И МОНТАЖА ВЫКЛЮЧАТЕЛЕЙ

Выключатели устанавливаются в помещениях, не содержащих взрывоопасных или разъедающих металл и изоляцию газов и паров, токопроводящую или взрывоопасную пыль, а также в местах, защищенных от попадания брызг воды, капель масла и дополнительного нагрева от посторонних источников лучистой энергии.

Минимальные расстояния от выключателей до заземленных металлических частей распределительного устройства и изоляционных щитков приведены на рисунке А.10.

Рабочее положение выключателей в пространстве — на вертикальной плоскости выводами 1, 3, 5 вверх.

Допускается отклонение до 90° в любую сторону в вертикальной плоскости и до 5° в любую сторону от указанной плоскости.

Конструкция, к которой крепится выключатель, должна быть выполнена так, чтобы при затяжке винтов, крепящих выключатель, пластмассовый корпус выключателя не подвергался напряжению изгиба. В местах крепления выключателя между опорными поверхностями свободно приложенного корпуса выключателя и конструкцией, к которой крепится выключатель, допускается зазор не более 0,3 мм. Зазор более 0,3 мм допускается компенсировать за счет установки прокладок под опорную поверхность выключателя. При этом прокладки должны быть невыпадающими.

Перед монтажом выключателя необходимо убедиться, что технические данные выключателя и его дополнительных сборочных единиц соответствуют заказу.

Выключатели стационарного исполнения по способу присоединения внешних проводников к дополнительным сборочным единицам по специальным заказам могут изготавливаться с клеммной колодкой Х1, установленной на крышке выключателя. Проводники от дополнительных сборочных единиц выводятся в изоляционной трубке. Для подсоединения внешних проводников к дополнительным сборочным единицам:

- снимите крышку с клеммной колодки, открутив два винта М3;
- подсоедините внешние проводники в соответствии со схемами (рисунки В.2, В.4);
- установите крышку на клеммную колодку.

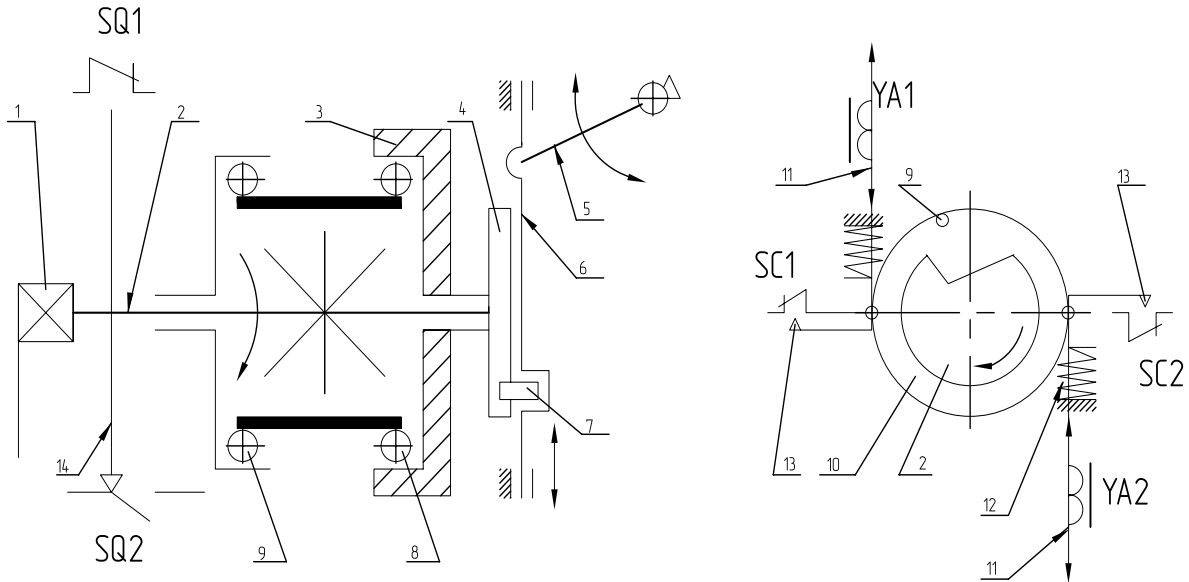
Электрические соединения при монтаже выключателя осуществляются в соответствии со схемами (рисунки В.1 — В.6) в зависимости от исполнения выключателя.

Выключатели стационарного исполнения могут поставляться без соединителя Х1. Выключатели постоянного тока не имеют фазы «3-4», и на них не установлены соответствующие контактные устройства средней фазы.

Выключатели допускают подвод напряжения от источника питания как со стороны выводов 1, 3, 5, так и со стороны выводов 2, 4, 6. Предельная коммутационная способность выключателей при подаче напряжения со стороны выводов 2, 4, 6 должна равняться 50% значений ПКС, указанных в технических условиях.

Монтаж выключателя производится при отсутствии напряжения главной цепи и напряжения в цепях дополнительных сборочных единиц. При монтаже внешних проводников к главной цепи выключателя

Рисунок 6. Схема привода кинематическая



Привод	Ручка	SQ1	SQ2
Откл.	«0»	Вкл.	Откл.
Вкл.	«1»	Откл.	Вкл.

1 — ручка; 2 — валик; 3 — кольцо неподвижное; 4 — эксцентрик; 5 — рукоятка; 6 — каретка; 7 — ролик; 8 — ролики стопорные; 9 — ролики ведущие; 10 — кольцо подвижное; 11 — якоря; 12 — пружины; 13 — упоры; 14 — пластина

шинами или кабелями со специальными кабельными наконечниками момент затяжки болтов (винтов) должен быть от 10 до 13 Н·м. При монтаже внешних проводников к главной цепи без кабельных наконечников моменты затяжки должны соответствовать указанным в таблице 10.

При монтаже проводников к главной цепи без кабельных наконечников момент затяжки винтов одногнездных зажимов должен быть (25+3) Н·м.

Для установки и монтажа выключателя стационарного исполнения с передним присоединением внешних проводников необходимо выполнить следующее:

Выполните в конструкции, на которой крепится выключатель, отверстия согласно рисунку А.5.

Рукоятку выключателя отведите в сторону знака «0».

Установите и закрепите выключатель. Для крепления выключателя используют все отверстия, предусмотренные для этой цели и указанные на рисунке А.5. При наличии отверстия с резьбой в конструкции, к которой крепится выключатель, крепление осуществляется винтами, находящимися внутри выключателя, при помощи отвертки через отверстия в крышке выключателя со стороны его лицевой поверхности.

При гладких отверстиях этой конструкции крепление осуществляется при помощи гаек, плоских шайб и тех же винтов.

Подсоедините внешние проводники к главной цепи выключателя, как показано на рисунках Б.1 — Б.4.

Присоединение внешних проводников к зажимам автоматического выключателя необходимо выполнить так, чтобы не создались механические напряжения в конструкции выключателя.

При подводе внешних проводников к выключателю контактные соединения выводов (зажимы) должны быть разгружены от напряжений, возникающих в проводниках, путем установки клич. Расстояние от корпуса выключателя до места установки клич выбирается в пределах от 100 до 150 мм.

Оголенные части присоединяемых с передней стороны внешних проводников изолируйте (шины на длине не менее 300 мм) только со стороны выводов 1, 3, 5.

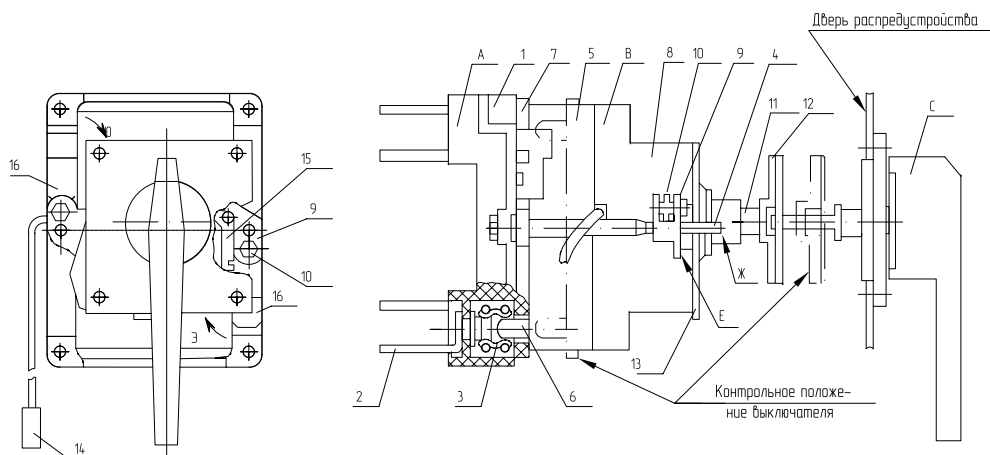
На выключателях ВА04-36 установите дополнительные изолирующие пластины 2 и крышки 3 (рисунок А.8). Пластины 2 установите в среднем полюсе на выступы А основания выключателя 4. Установите крышку 3 так, чтобы шипы пластин вошли

# ВЫКЛЮЧАТЕЛИ АВТОМАТИЧЕСКИЕ

СЕРИЯ ВА04-36, ВА06-36

1

Рисунок 7. Выключатели выдвижного исполнения (с ручным приводом)



А — неподвижная, В — выдвижная части выключателя, С — ручной дистанционный привод.

1 — основание; 2 — вывод; 3 — гнездовой разъем; 4 — стойка; 5 — основание с механизмом; 6 — палец; 7 — поддон; 8 — крышка; 9 — ушко; 10 — эксцентрик; 11 — преобразующее устройство; 12 — диск; 13 — плита; 14 — соединитель; 15 — флажок-указатель; 16 — упор.

Рабочее положение выключателя — контакты 6 и 2 замкнуты; «контрольное» положение — плоскость Е ушка 9 и торец Ж стойки 4 находятся в одной плоскости

в прямоугольные отверстия крышки, закрепите крышку установленными на ней винтами 1 к крышке выключателя.

На выключателях ВА06-36 установите заглушку 3 согласно рисунку А.9. Подсоедините выводы дополнительных сборочных единиц в соответствии со схемами.

Для установки и монтажа выключателя стационарного исполнения с задним присоединением внешних проводников:

- выполните в панели отверстия согласно рисунку А.5;
- установите выключатель на панели и закрепите его аналогично выключателю с передним присоединением внешних проводников;
- установите на выводы выключателя зажимы, как показано на рисунке Б.5. Вначале устанавливаются резьбовые шпильки, а затем на них надеваются токоведущая и изолирующая трубы. Резьбовые шпильки допускается устанавливать на выключатель до его крепления к монтажной панели;
- подсоедините внешние проводники к зажимам выключателя, как показано на рисунке Б.5;
- проверьте затяжку и при необходимости подтяните гайки 8 (рисунок Б.5).

Ручной дистанционный привод выключателей стационарного исполнения устанавливается на двери низковольтного комплектного устройства (НКУ) и крепится четырьмя винтами с гайками (рисунок А.7).

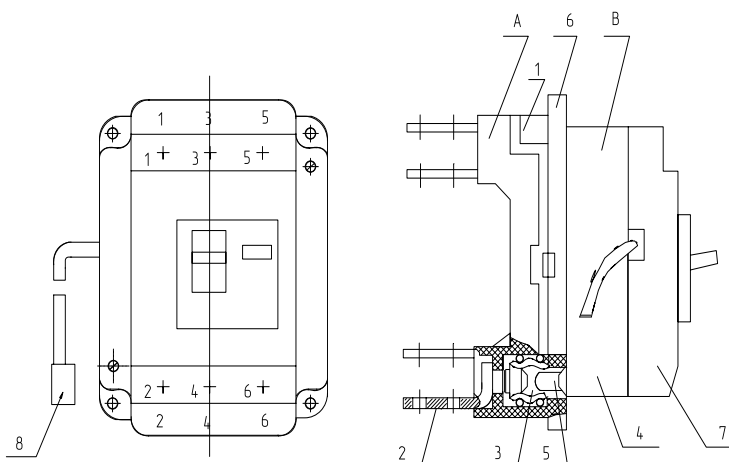
После установки ручного дистанционного привода (рисунок А.4) на двери НКУ:

- проверьте, что рукоятка выключателя входит в рычаг привода поз. 2;
- рукояткой ручного дистанционного привода включите и отключите выключатель, для чего рукоятку 4 поверните из положения «О» в положение «I».

Для установки и монтажа выключателя выдвижного исполнения необходимо:

- выполнить отверстия в распреустройстве согласно рисункам А.6 и А.7;
- снять выключатель с основания 6 (рисунки А.6, А.6.1). Для этого необходимо перевести выключатель в положение «О», при этом флажок-указатель уйдет внутрь крышки и даст доступ к шестиграннику, крепящему эксцентрик. Специальными ключами, входящими в комплект поставки, повернуть эксцентрики против часовой стрелки, отсоединив таким образом выдвижную часть от неподвижной. Снять выдвижную часть со стоек неподвижного основания, для чего те же специальные ключи вставить шипами в отверстия стоек, а ролики ключей опереть на плату привода изнутри и использовать ключи как съемные рычаги;
- закрепить неподвижную часть в распреустройстве;
- установить выдвижную часть на направляющие стойки, дослать до упора в неподвижную часть, используя те же специальные ключи. При этом ролики ключей опереть на плату привода снаружи;
- проверить работу блокировки положения, для чего включить выключатель и выдвинуть выключатель специальными ключами от 3 до 5 мм. Во время перемещения выключатель должен выключиться, а флажок-указатель уйти внутрь крышки;
- задвинуть выдвижную часть обратно до упора в неподвижную. Зазор между ними должен быть не более 0,5 мм. Закрепить выдвижную часть, повернув эксцентрики по часовой стрелке с моментом  $25 \pm 5$  Н·м, выполнить контрольное включение и отключение;
- закрепить розетки соединителей РП10, посредством которых осуществляется присоединение внешних проводников к допол-

Рисунок 8. Выключатель во врубном исполнении (с ручным приводом)



A — неподвижная, B — выдвигаемая части выключателя;  
1 — основание; 2 — вывод; 3 — гнездовой разъем; 4 — основание с механизмом; 5 — палец; 6 — поддон; 7 — крышка; 8 — соединитель

нительным сборочным единицам (рисунки В.3, В.5). Розетки устанавливаются по месту;

- произвести монтаж внешних проводников (рисунок Б.6);
- соединить вилку с розеткой на электромагнитном приводе и зафиксировать соединитель, для чего скобу необходимо повернуть в сторону розетки.

Ручной дистанционный привод выключателей выдвижного исполнения устанавливается на двери НКУ в соответствии с рисунком А.7 и крепится четырьмя винтами с гайками. После установки ручного дистанционного привода на двери НКУ необходимо:

- проверить, что пальцы привода вошли в пазы диска, установленного на выключателе;
- рукояткой 3 ручного дистанционного привода включить и отключить выключатель, для чего рукоятку следует перевести из положения «0» в положение «I» (рисунки А.6, А6.1).

Ручной дистанционный привод запирается специальным ключом, поставляемым комплектно с выключателем.

Для установки и монтажа выключателя врубного исполнения необходимо:

- выполнить отверстия в распределительном устройстве согласно рисункам А.6а и А.7;
- снять выключатель с основания 4 (рисунок А.6а). Для этого необходимо перевести выключатель в положение «0». Открутить винты 6, отсоединить руками подвижную часть от неподвижной. Допускается установка выключателя в собранном виде;
- закрепить неподвижную часть в распределительном устройстве;
- соединить пальцы 7 выключателя с гнездовым разъемом 8 неподвижной части и дослат до упора в неподвижную часть.
- Зазор между ними должен быть не более 0,5 мм. Выполнить контрольное включение — отключение выключателя. Закрутить винты 6;

- закрепить розетки и произвести монтаж внешних проводников, как для выключателей выдвижного исполнения.

Ручной дистанционный привод выключателей врубного исполнения устанавливается на двери НКУ в соответствии с рисунком А.7 и крепится четырьмя винтами с гайками. После необходимо провести все операции, как для установки ручного дистанционного привода выключателя стационарного исполнения.

### МЕРЫ БЕЗОПАСНОСТИ

Эксплуатация выключателей должна производиться в соответствии с «Правилами технической эксплуатации установок потребителей» и «Правилами техники безопасности при эксплуатации электроустановок потребителей».

Запрещается снимать пластины, закрывающие часть днища основания выключателя.

На электромагнитном приводе выключателя имеется зажим для заземления (зануления).

Усилие оперирования на рукоятке управления выключателя стационарного исполнения с ручным и ручным дистанционным приводом — не более 25 даН.

Усилие при взводе выключателя — не более 28 даН.

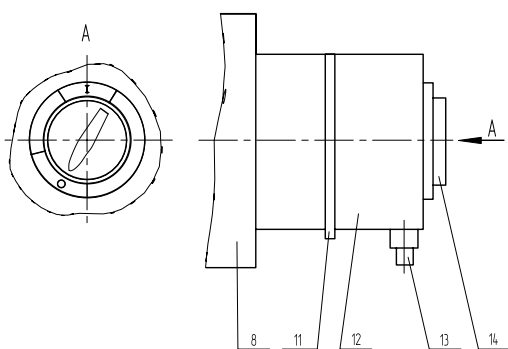
Запрещается открывать дверь ячейки низковольтного комплектного устройства при включенном выключателе выдвижного и врубного исполнения.

# ВЫКЛЮЧАТЕЛИ АВТОМАТИЧЕСКИЕ

СЕРИЯ ВА04-36, ВА06-36

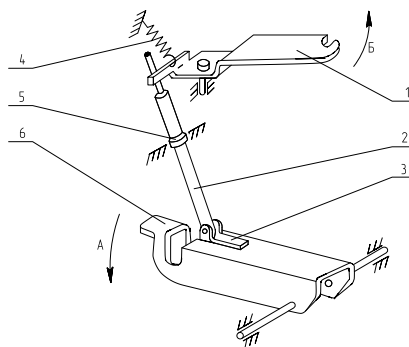
1

Рисунок 9. Выключатель с электромагнитным приводом



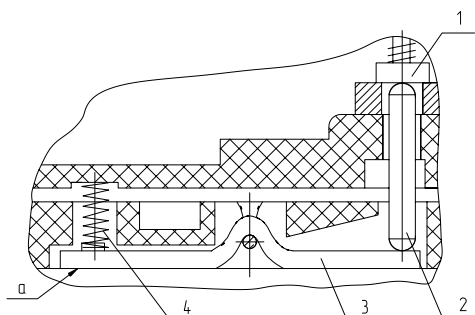
8 — крышка выключателя; 11 — электромагнитный привод;  
12 — крышка привода; 13 — соединитель; 14 — рукоятка

Рисунок 11. Блокировка крепления, указатель включения выключателя выдвижного исполнения



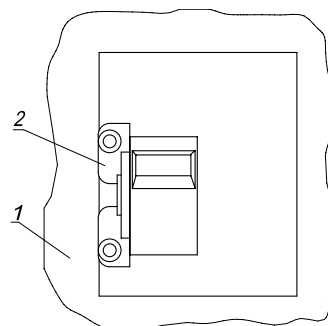
1 — флажок; 2 — шток; 3 — скоба; 4 — пружина; 5 — втулка;  
6 — скоба контакта подвижного

Рисунок 10. Блокировка перемещения выдвижной части при включенном выключателе



а — граница выдвижной и неподвижной частей выключателя;  
1 — якорь расцепителя; 2 — шток; 3 — рычаг; 4 — пружина

Рисунок 12. Устройство для блокировки положения «отключено» выключателей стационарного и врубного исполнения с ручным приводом



1 — выключатель; 2 — колодка

Таблица 10

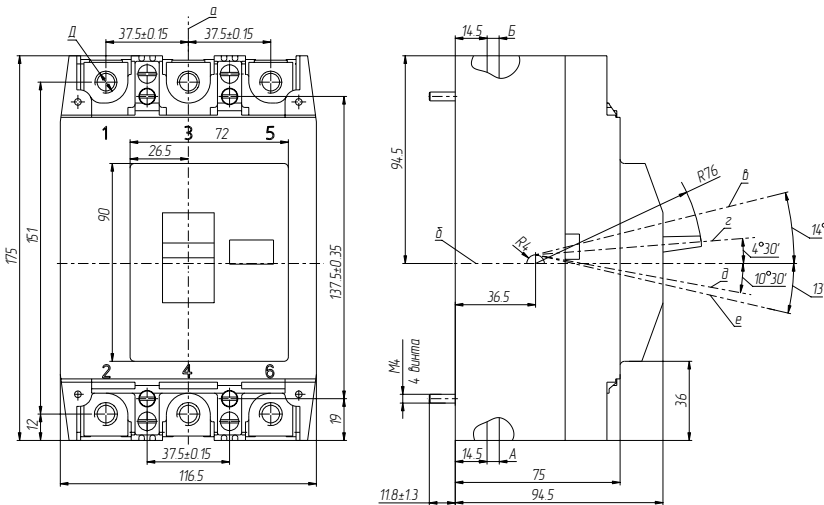
Присоединяемый проводник	Момент затяжки винтов двухгнездовых зажимов, Н·м
Сечение, мм <sup>2</sup>	
От 10 до 35	От 8 до 12
От 35 до 120	От 12 до 16



### Приложение А

## ГАБАРИТНЫЕ, УСТАНОВОЧНЫЕ И ПРИСОЕДИНИТЕЛЬНЫЕ РАЗМЕРЫ

Рисунок А.1. Габаритные, установочные размеры, масса выключателя типа ВА04-36 стационарного исполнения



Номинальный ток, А	А, мм	Б, мм
До 250	6,5	5,0
320	10,0*	8,0
400		

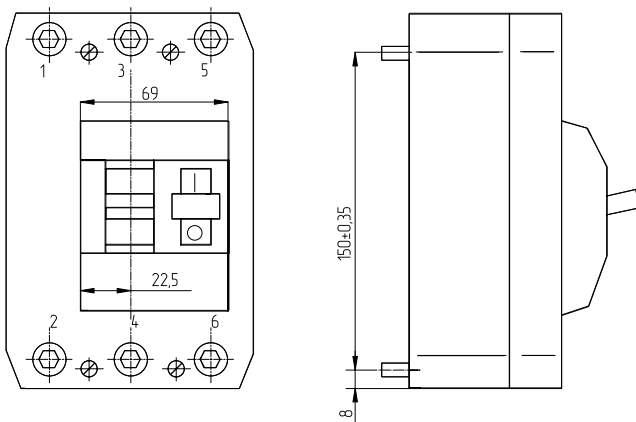
\* для выключателей только с электромагнитными расцепителями тока – 6,5

Номинальный ток, А	Диаметр Д
16-31,5	М8
40-400	М10

Масса — не более 3,0 кг.

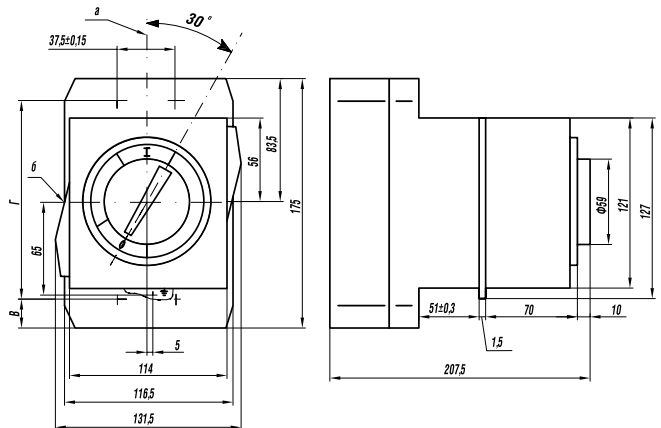
а — ось вертикальная; б — ось горизонтальная; в — включено; г — отключено автоматически; д — отключено вручную; е — взвод

Рисунок А.2. Габаритные и установочные размеры выключателя типа ВА06-36



Остальное — см. рисунок А.1

Рисунок А.3. Выключатели стационарного исполнения с электромагнитным приводом



а — вертикальная ось выключателя;  
б — горизонтальная ось электромагнитного привода

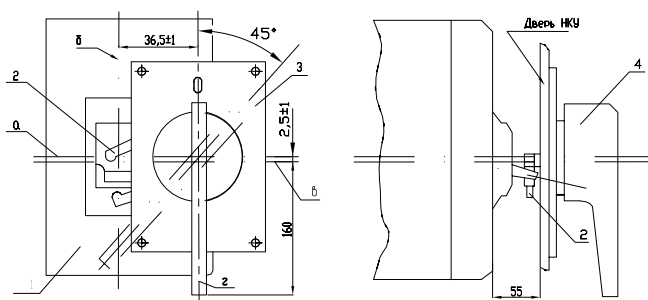
Пит выключателя	Номинальный ток, А	Диаметр Д
	В	Г
ВА04-36	16-31,5	М8
ВА06-36	40-400	М10

# ВЫКЛЮЧАТЕЛИ АВТОМАТИЧЕСКИЕ

## СЕРИЯ ВА04-36, ВА06-36

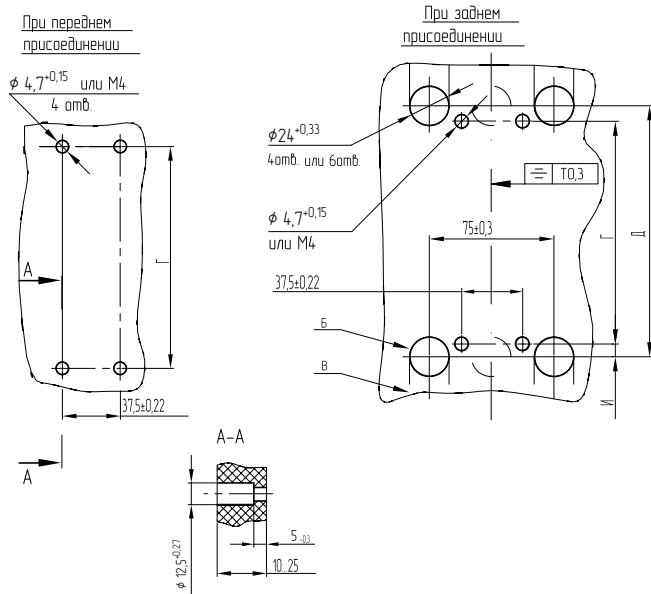
1

**Рисунок А.4. Выключатели стационарного и врубного исполнения с ручным дистанционным приводом**



Масса привода — не более 0,85 кг.  
 а — горизонтальная ось ручного привода; б — вертикальная ось выключателя; в — горизонтальная ось выключателя; г — вертикальная ось привода.  
 1 — выключатель; 2 — рычаг ручного привода; 3 — ручной привод; 4 — рукоятка ручного привода

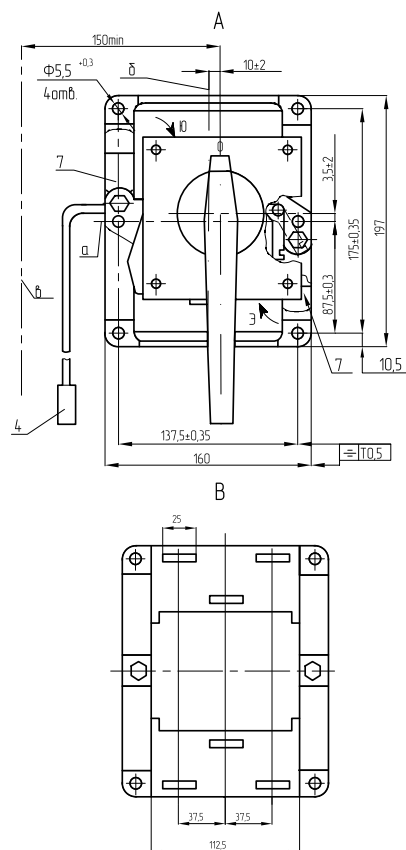
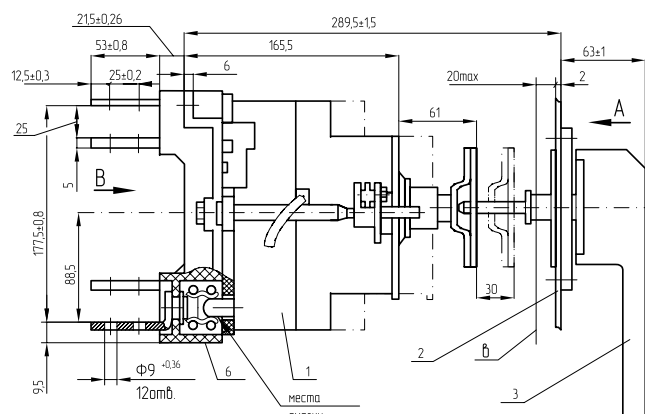
**Рисунок А.5. Отверстия в панелях для установки выключателей типа ВА04-36 и ВА06-36 стационарного исполнения**



Тип выключателя	Размеры		
	Г	Д	И
ВА04-36	137,5±0,22	151±0,5	7±0,18
ВА06-36	150±0,22	151,5±0,5	4±0,15

1. Толщина металлических панелей от 2,5 до 5 мм, изоляционных — от 10 до 25 мм. 2. Разрез А-А — для изоляционных панелей в случае нерезьбовых отверстий 3. Число отверстий Б может быть 6 при 3-полюсном и 4 при 2-полюсном исполнении выключателя. 4. При заднем присоединении двух и более жил кабелей к одному выводу выключателя четыре отверстия Б рекомендуется для облегчения размещения и фиксации кабелей выполнить в виде пазов В необходимой длины и конфигурации

**Рисунок А.6. Выключатели в выдвижном исполнении**



**1. Исполнение с ручным приводом.**

а — горизонтальная ось выключателя; б — вертикальная ось выключателя;  
 в — ось вращения двери распределительного устройства.  
 1 — выключатель; 2 — дверь распределительного устройства; 3 — привод ручной дистанционный; 4 — соединитель; 5 — привод электромагнитный; 6 — основание; 7 — упор  
 Штрихпунктирными линиями показано «контрольное» положение выключателя

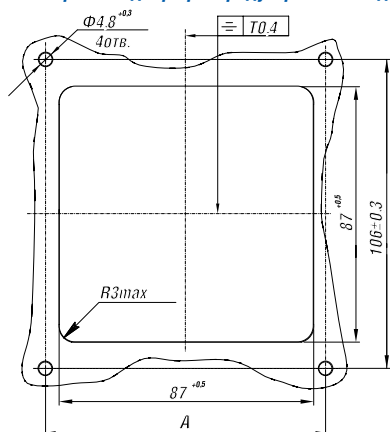


# ВЫКЛЮЧАТЕЛИ АВТОМАТИЧЕСКИЕ

СЕРИЯ ВА04-36, ВА06-36

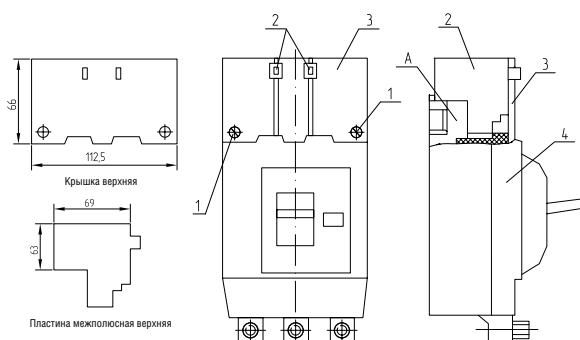
1

Рисунок А.7. Отверстия в двери распределительного устройства под установку ручных дистанционных приводов



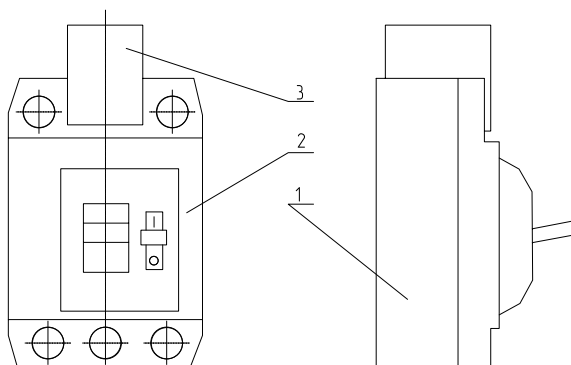
Исполнение выключателя	А, мм
Стационарное, врубное	96±0,3
Выдвижное	106±0,3

Рисунок А.8. Установка изолирующих межполюсных пластин для выключателя типа ВА04-36 переменного тока



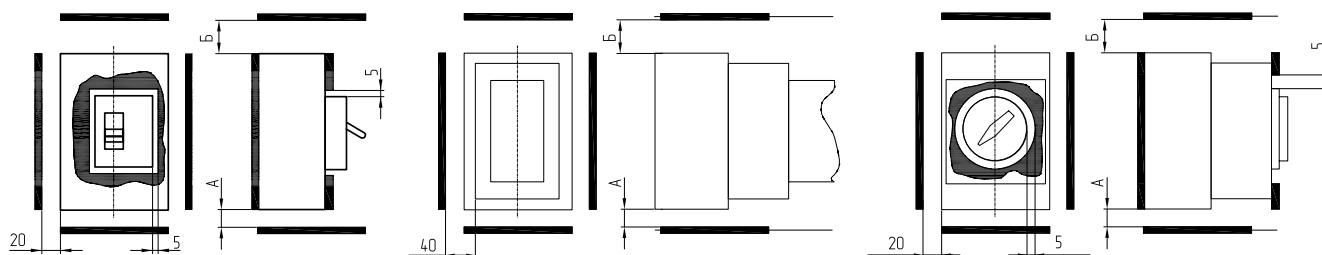
1 — винты; 2 — пластина межполюсная верхняя; 3 — крышка верхняя; 4 — выключатель; А — выступ

Рисунок А.9. Установка изолирующей межполюсной заглушки для выключателей типа ВА06-36



1 — основание выключателя; 2 — крышка выключателя; 3 — заглушка

Рисунок А.10. Минимальные расстояния от выключателей до металлических частей и изоляционных щитков распределительного устройства



Выключатель стационарного исполнения с ручным приводом

Выключатель выдвижного и врубного исполнения

Выключатель стационарного исполнения с электромагнитным приводом

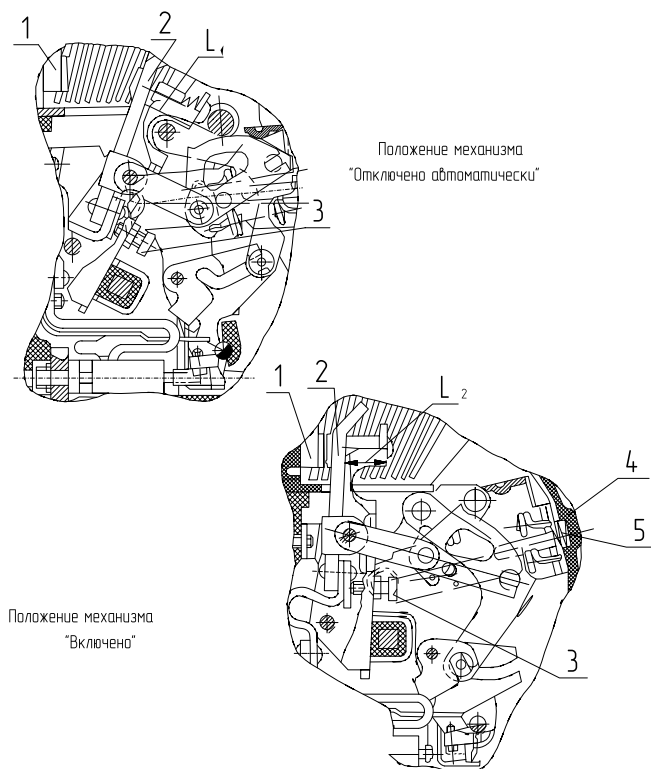
Тип выключателя	А	Б
ВА04-36	20	40
ВА06-36	40	100

# ВЫКЛЮЧАТЕЛИ АВТОМАТИЧЕСКИЕ

СЕРИЯ ВА04-36, ВА06-36

1

Рисунок А.11. Места измерения провала контактов



1 — контакт неподвижный; 2 — контакт подвижный; 3 — винт;  
4 — рукоятка; 5 — пружина.  
Провал определяется разностью размеров  $L_1$  и  $L_2$ . Провал регулируется поворотом винта 3

Рисунок А.12. Места смазки выключателя

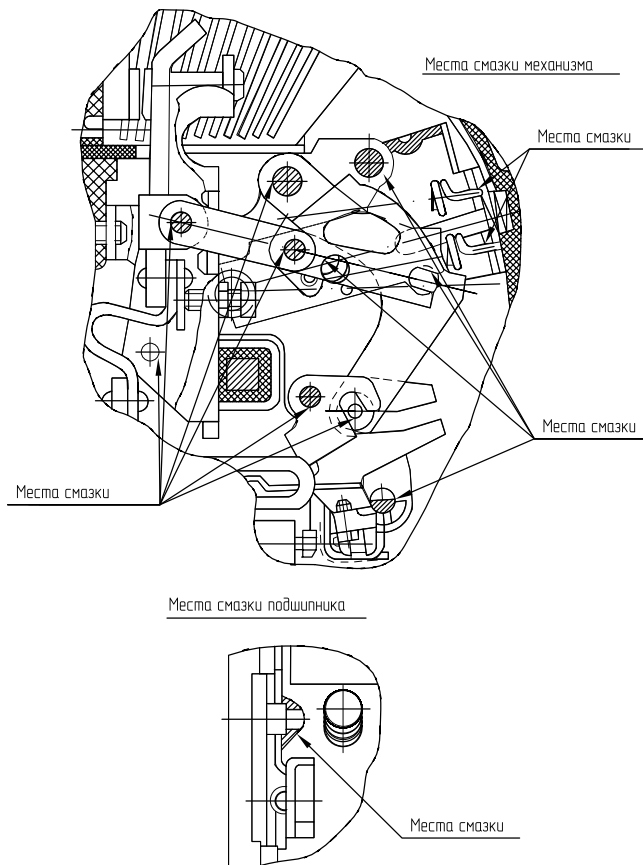
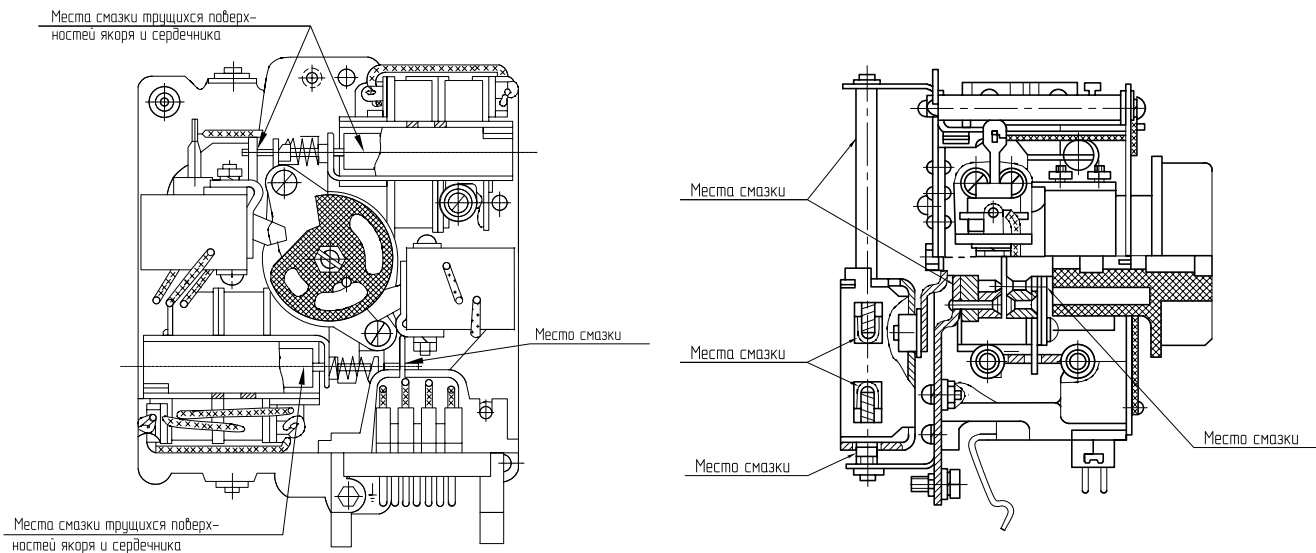


Рисунок А.13. Места смазки электромагнитного привода

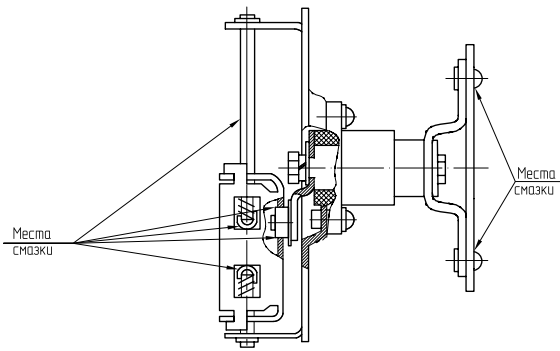


# ВЫКЛЮЧАТЕЛИ АВТОМАТИЧЕСКИЕ

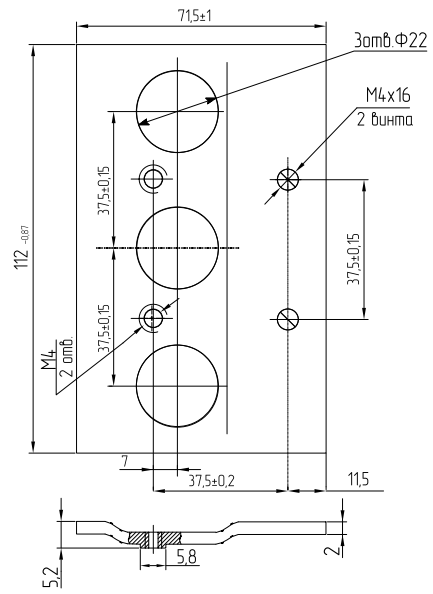
СЕРИЯ ВА04-36, ВА06-36

1

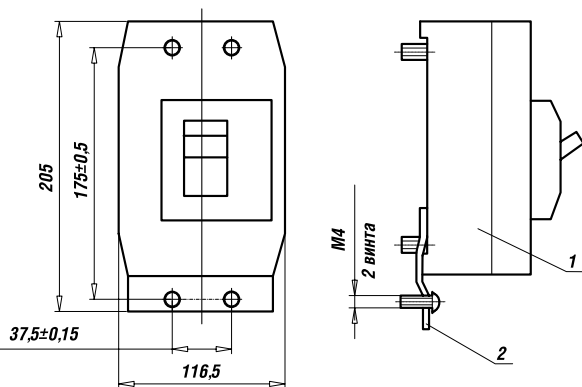
**Рисунок А.14. Места смазки ручного дистанционного привода выключателей выдвигного исполнения**



**Рисунок А.16. Скоба для крепления выключателя на рейках с закрытым пазом**



**Рисунок А.15. Установочные размеры выключателя для крепления на рейках с закрытым пазом**



1 — выключатель; 2 — скоба

### Приложение Б

### СПОСОБЫ ПРИСОЕДИНЕНИЯ ВНЕШНИХ ПРОВОДНИКОВ

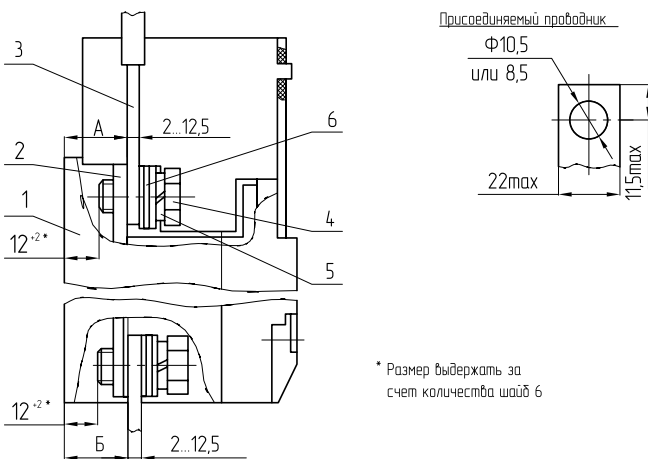
Способы присоединения внешних проводников к выключателю с передней стороны — см. рисунки Б.1 — Б.4, с задней стороны — см. рисунки Б.5, Б.6.

Выключатели стационарного исполнения с выводами для присоединения внешних проводников с передней стороны допускают присоединение кабельных наконечников по ГОСТ 7386 (например, 50-8-11) и по ГОСТ 7387 (например, А 70-8 и Л 70-8) с шириной зажимной части 20 мм для диаметра контактного стержня 8 мм, при этом проходное отверстие должно быть рассверлено до диаметра 10,5 мм.

Выключатели стационарного исполнения с выводами для присоединения внешних проводников с задней стороны допускают присоединение всех типов кабельных наконечников по ГОСТ 7386 и ГОСТ 9581 для диаметра контактного стержня М10. Выключатели выдвижного, врубного и стационарного исполнений на токи от 16 до 31,5 А (см. рисунок Б.6) допускают присоединение всех типов кабельных наконечников по ГОСТ 7386

и ГОСТ 9581 для диаметра контактного стержня М8. Выключатели допускают присоединение внешних проводников с задней и передней сторон при помощи кабельных наконечников или предварительно сформованных в виде наконечников концов алюминиевых жил, выполненных, например, пороховым прессом ППО в соответствии с ГОСТ 22668. При этом диаметр отверстия или ширина паза зажимной части кабельных наконечников под контактный зажимной винт должны выбираться по диаметру контактного стержня, а наружный диаметр или ширина зажимной части не должны превышать соответствующих размеров, указанных для присоединяемых шин (см. рисунки Б.1 — Б.6).

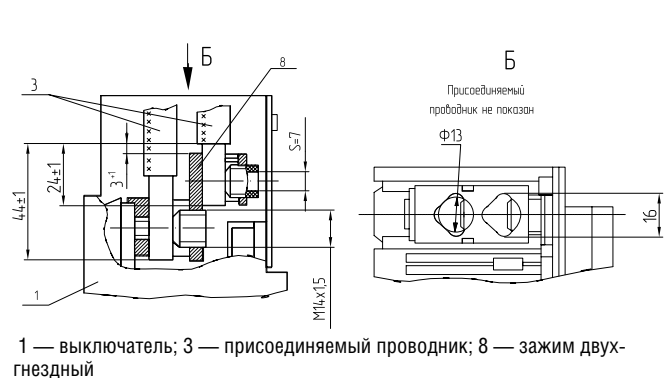
**Рисунок Б.1. Присоединение шинами или жилами кабелей (проводов) с кабельным наконечником**



- 1 — выключатель; 2 — вывод выключателя;
- 3 — присоединяемый проводник; 4 — болт;
- 5 — шайба пружинная (пружина тарельчатая); 6 — шайба

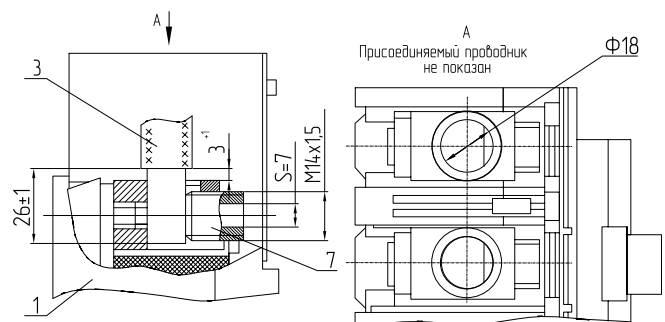
Номинальный ток, А	До 250	320	400
А	19,5	22,5	22,5
Б	21	21	24,5

**Рисунок Б.2. Присоединение одной или двумя одно- или многопроволочными жилами кабелей (проводов) сечением от 10 до 120 мм<sup>2</sup> без кабельного наконечника**



- 1 — выключатель; 3 — присоединяемый проводник; 8 — зажим двухгнездный

**Рисунок Б.3. Присоединение многопроволочными жилами кабелей (проводов) сечением от 2,5 до 185 мм<sup>2</sup> без кабельного наконечника**



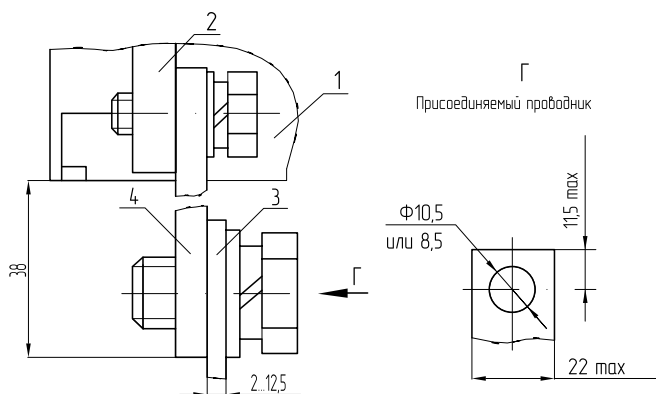
- 1 — выключатель; 3 — присоединяемый проводник;
- 7 — зажим одногнездный

# ВЫКЛЮЧАТЕЛИ АВТОМАТИЧЕСКИЕ

СЕРИЯ ВА04-36, ВА06-36

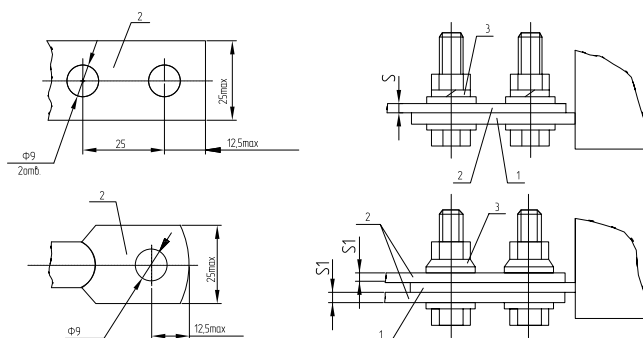
1

**Рисунок Б.4. Присоединение шиной с одним отверстием или одним кабелем (проводом) с кабельным наконечником и переходной шиной**



1 — выключатель; 2 — вывод выключателя; 3 — присоединяемый проводник; 4 — переходная шина

**Рисунок Б.6. Способы присоединения внешних проводников к выключателю выдвижного и врубного исполнения**

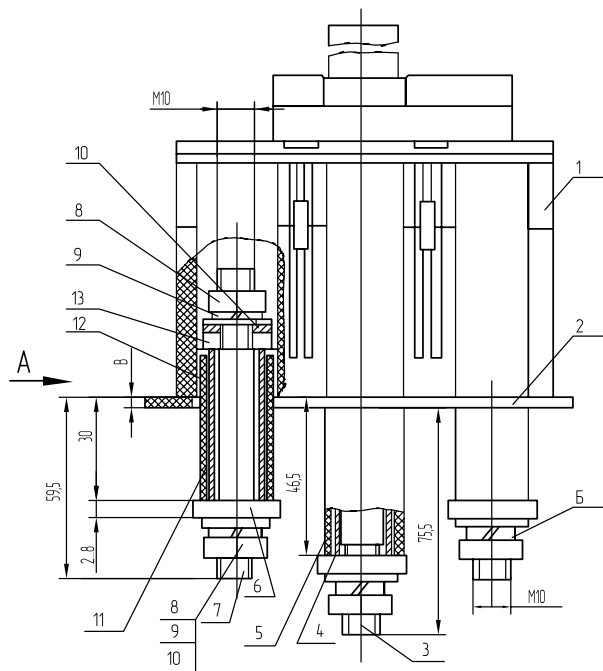


1 — вывод выключателя; 2 — присоединяемые проводники, шины (под два болта) или кабельные наконечники (под один болт); 3 — шайба пружинная (для медных) или тарельчатая (для алюминиевых) проводников 2

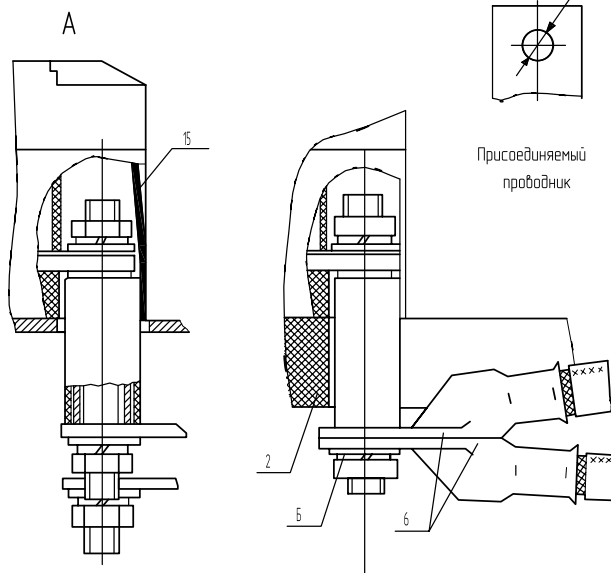
Материал присоединяемых проводников	S, мм	S1, мм
Медь	2 - 11	2 - 5,5
Алюминий		

**Рисунок Б.5. Способы присоединения внешних проводников к выключателю с задней стороны**

Исполнение 1 — присоединение шиной



Исполнение 2 — присоединение кабелями с кабельными наконечниками. Остальное — см. исполнение 1.



Материал панели	Размер «В», мм
Металлическая	2,5 - 5
Изоляционная	10 - 25

1 — выключатель; 2 — панель; 3 — шпилька длинная; 4 — труба токоведущая длинная; 5 — труба изолирующая длинная; 6 — присоединяемый проводник; 7 — шпилька короткая; 8 — гайка M10; 9 — шайба пружинная (или пружина тарельчатая); 10 — шайба; 11 — труба токоведущая короткая; 12 — труба изолирующая короткая; 13 — вывод выключателя; 15 — заглушка.

При присоединении алюминиевых проводников вместо шайб Б устанавливаются пружины тарельчатые электротехнические



### Приложение В

### ЭЛЕКТРИЧЕСКИЕ СХЕМЫ

#### Обозначения, принятые в схемах:

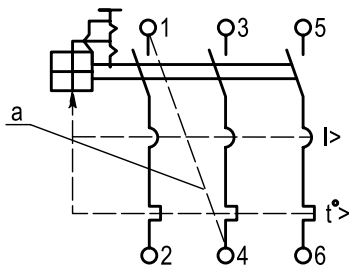
<b>K</b>	расцепитель независимый;
<b>SB1</b>	блок управления электромагнитным приводом (устанавливается потребителем);
<b>S2</b>	контакты свободные;
<b>SC1, SC2</b>	выключатели импульсные;
<b>SQ1, SQ2</b>	выключатели путевые;
<b>U1</b>	напряжение питания расцепителя независимого;
<b>U2</b>	напряжение питания электромагнитного привода;
<b>VD</b>	диод полупроводниковый;
<b>X1</b>	клеммная колодка выключателя стационарного исполнения;

<b>X2</b>	соединитель электромагнитного привода;
<b>X3</b>	соединитель выключателя выдвижного или врубного исполнения;
<b>YA</b>	привод электромагнитный;
<b>YA1, YA2</b>	электромагниты.

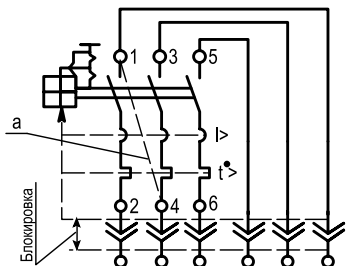
#### Цветная маркировка проводников:

<b>Бл</b>	белый натуральный или серый цвет;
<b>Жл</b>	желтый или оранжевый цвет;
<b>Кр</b>	красный или розовый цвет;
<b>Сн</b>	синий или голубой цвет;
<b>Чр</b>	черный или фиолетовый цвет.

Рисунок В.1. Схема электрическая принципиальная выключателя без дополнительных сборочных единиц



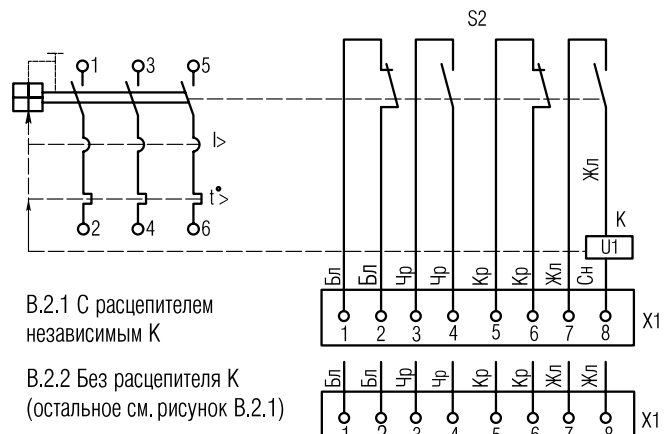
В.1.1 Стационарный выключатель



В.1.2 Выдвижной и врубной выключатель

а — перемычка, устанавливаемая потребителем на выключателях типа ВА06-36 при напряжении 440 В постоянного тока

Рисунок В.2. Схема электрическая принципиальная выключателя стационарного исполнения с дополнительными сборочными единицами



В.2.1 С расцепителем независимым К

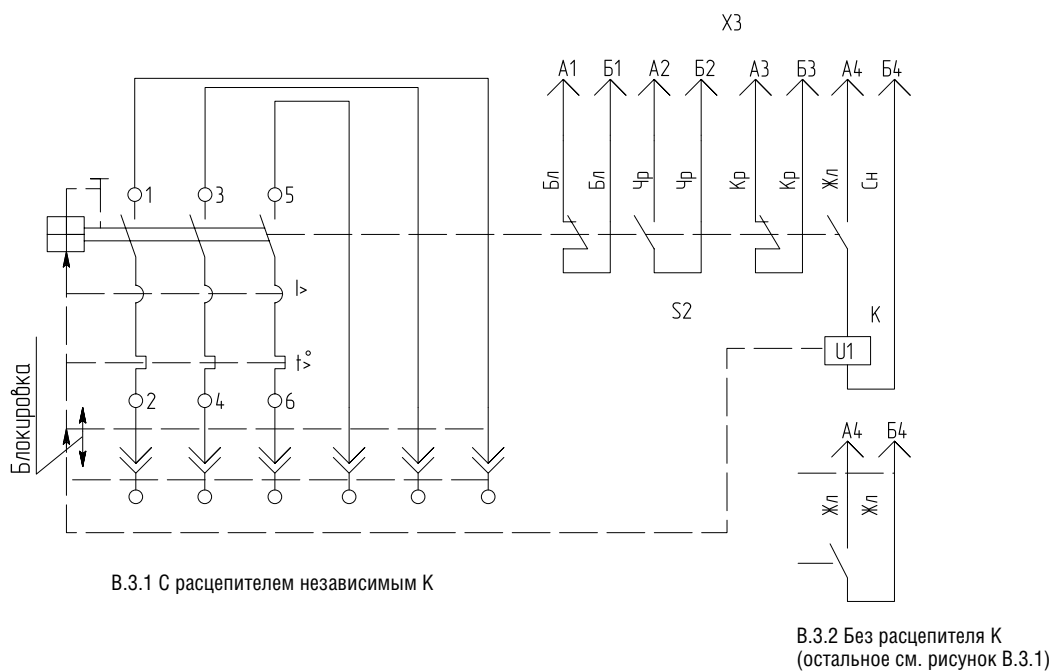
В.2.2 Без расцепителя К (остальное см. рисунок В.2.1)

# ВЫКЛЮЧАТЕЛИ АВТОМАТИЧЕСКИЕ

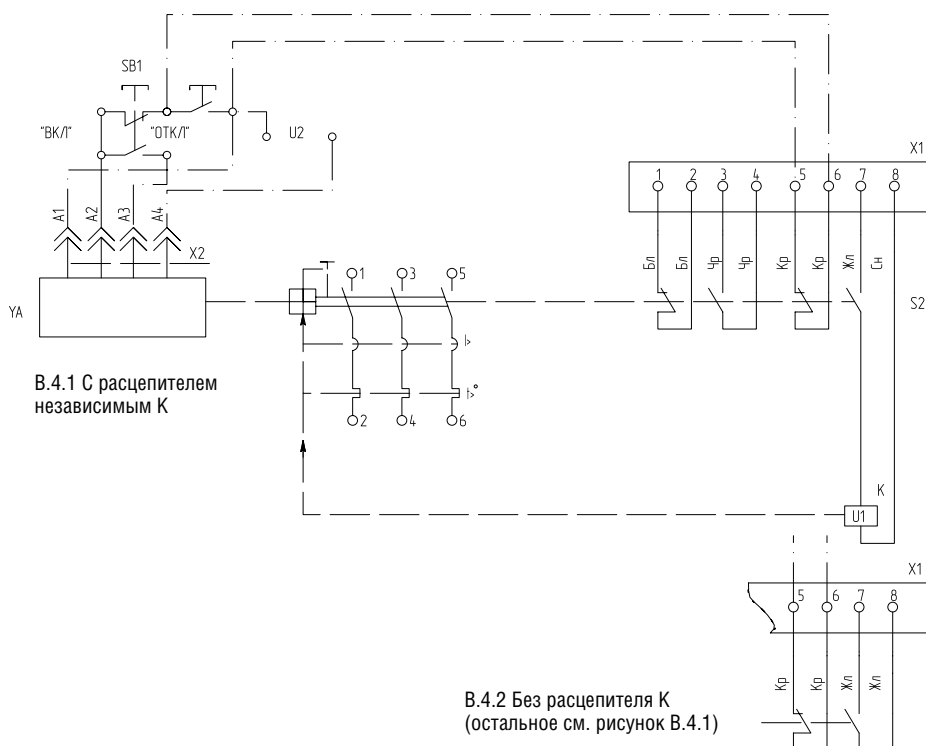
СЕРИЯ ВА04-36, ВА06-36

1

**Рисунок В.3.** *Схема электрическая принципиальная выключателя выдвижного и врубного исполнения с ручным приводом и дополнительными сборочными единицами*



**Рисунок В.4.** *Схема электрическая принципиальная выключателя стационарного исполнения с электромагнитным приводом и дополнительными сборочными единицами*

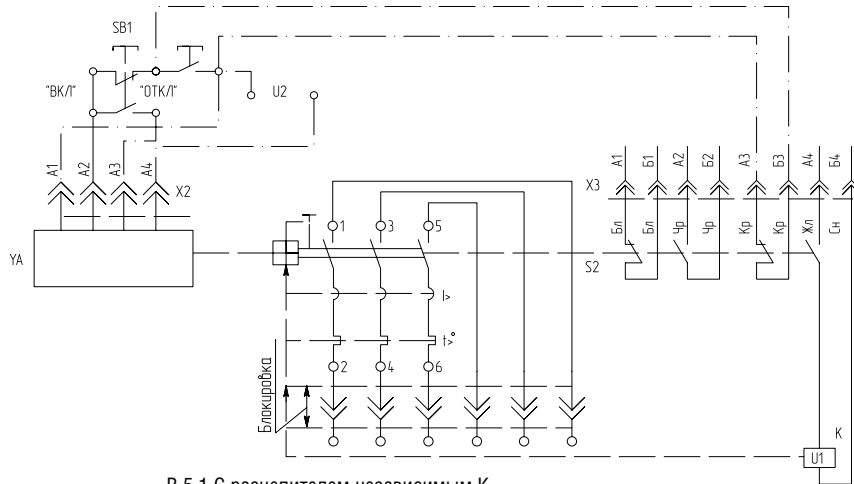


# ВЫКЛЮЧАТЕЛИ АВТОМАТИЧЕСКИЕ

СЕРИЯ ВА04-36, ВА06-36

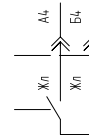
1

**Рисунок В.5. Схема электрическая принципиальная выключателя выдвижного и врубного исполнения с электромагнитным приводом и дополнительными сборочными единицами**



В.5.1 С расцепителем независимым К

В.5.2 Без расцепителя К  
(остальное см. рисунок В.5.1)



**Рисунок В.6. Схема электрическая принципиальная электромагнитного привода YA**

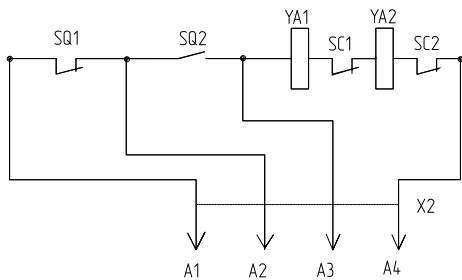


Рисунок В.6.1 Привод постоянного тока

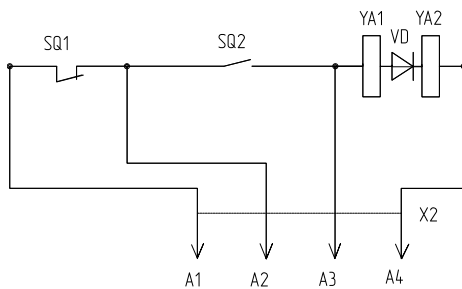
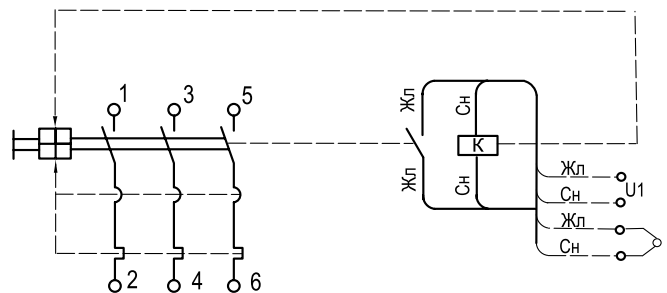
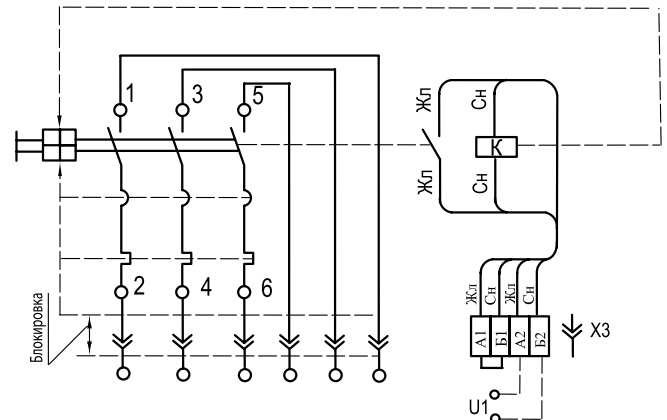


Рисунок В.6.2 Привод переменного тока

**Рисунок В.7. Схема электрическая принципиальная выключателя стационарного исполнения с независимым расцепителем**



**Рисунок В.8. Схема электрическая принципиальная выключателя выдвижного и врубного исполнения с независимым расцепителем**



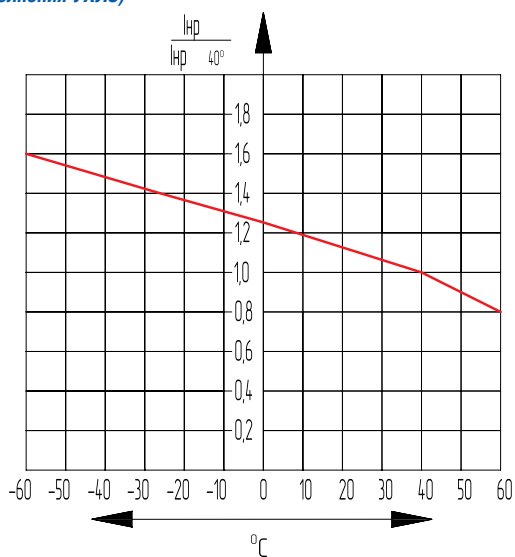
# ВЫКЛЮЧАТЕЛИ АВТОМАТИЧЕСКИЕ

СЕРИЯ ВА04-36, ВА06-36

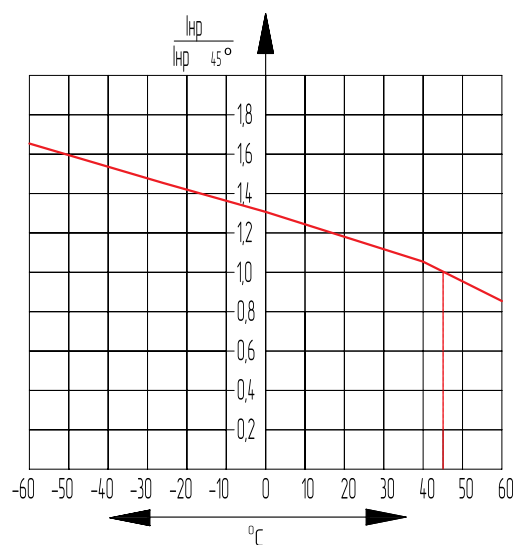
1

## Приложение Г

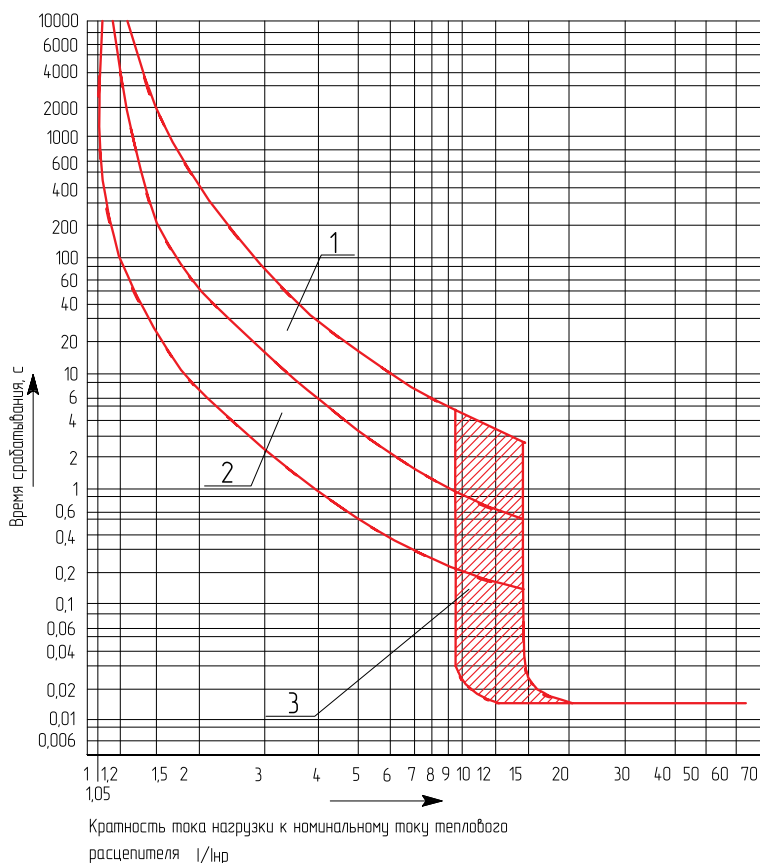
**Рисунок Г.1.** Зависимость номинального тока выключателя (расцепителя), выраженного в кратностях к номинальному току при 40 °С, от температуры окружающего воздуха (для выключателей исполнения УХЛЗ)



**Рисунок Г.2.** Зависимость номинального тока выключателя (расцепителя), выраженного в кратностях к номинальному току при 45 °С, от температуры окружающего воздуха (для выключателей исполнения ТЗ)



**Рисунок Г.3.** Времятоковая характеристика



### СТРУКТУРА УСЛОВНОГО ОБОЗНАЧЕНИЯ

**ВАХХ-ХХ-ХХ-ХХ-Х-Х-ХХ-ХХ**

ВА	Буквенное обозначение вида аппарата: ВА.
ХХ	Двузначное число. Условное обозначение номера серии: 04; 06.
ХХ	Двузначное число. Условное обозначение номинального тока: 36.
ХХ	<p>Двузначное число. Условное обозначение числа полюсов и количества максимальных расцепителей тока в комбинации с исполнением максимальных расцепителей тока по зоне защиты:</p> <ul style="list-style-type: none"> <li>• 3 полюса без максимальных расцепителей тока — 30;</li> <li>• 3 полюса с расцепителями в зоне токов короткого замыкания — 33;</li> <li>• 3 полюса с расцепителями в зоне токов перегрузки и короткого замыкания — 34;</li> <li>• 2 полюса без максимальных расцепителей тока — 80;</li> <li>• 2 полюса с расцепителями в зоне токов короткого замыкания — 83;</li> <li>• 2 полюса с расцепителями в зоне токов перегрузки и короткого замыкания — 84.</li> </ul>
ХХ	<p>Двузначное число. Условное обозначение исполнения по дополнительным сборочным единицам:</p> <ul style="list-style-type: none"> <li>• без дополнительных сборочных единиц — 00;</li> <li>• со свободными контактами — 11;</li> <li>• со свободными контактами и независимым расцепителем — 18;</li> <li>• с независимым расцепителем — 12.</li> </ul>
Х	<p>Цифра. Условное обозначение исполнения по виду привода и способа установки выключателя:</p> <ul style="list-style-type: none"> <li>• стационарный с ручным приводом — 1;</li> <li>• стационарный с электромагнитным приводом — 3;</li> <li>• выдвижной с ручным дистанционным приводом — 5;</li> <li>• выдвижной с электромагнитным приводом — 7;</li> <li>• врубной с ручным приводом — 2;</li> <li>• врубной с электромагнитным приводом — 9.</li> </ul>
Х	<p>Цифра. Условное обозначение исполнения по дополнительным механизмам:</p> <ul style="list-style-type: none"> <li>• отсутствуют — 0;</li> <li>• ручной дистанционный привод для оперирования через дверь распределительного устройства — 5;</li> <li>• устройство для блокировки положения «отключено» выключателя стационарного и врубного исполнения с ручным приводом — 6.</li> </ul>
ХХ	<p>Двузначное число. Условное обозначение степени защиты выключателя:</p> <ul style="list-style-type: none"> <li>• IP20 — 20;</li> <li>• IP00 — 00.</li> </ul>
ХХ	<p>Буква(ы) и цифра. Условное обозначение климатического исполнения:</p> <ul style="list-style-type: none"> <li>• УХЛ3;</li> <li>• Т3.</li> </ul>

# ВЫКЛЮЧАТЕЛИ АВТОМАТИЧЕСКИЕ

СЕРИЯ ВА04-36, ВА06-36

1

## ОПРОСНЫЙ ЛИСТ

Выключатели серии ВА04-36, ВА06-36

Просим подчеркнуть или выделить нужные вам параметры.

Тип		ВА 04-36, ВА 06-36																	
Наличие макс. расцеп.		Расцепитель в зоне токов к.з. (без теплового расцепителя)						Расцепитель в зоне токов перегрузки и к.з. (с тепловым расцепителем)						Без максимальных расцепителей					
Кол-во полюс.		3	2	3	3	2	3	3	2	3	2	3	3	2	3	3	2	3	
Ном. напр., В		~660	=220	=440 (ВА06)	~660	=220	=440 (ВА06)	~660	=220	~660	=220	=440 (ВА06)	~660	=220	=440 (ВА06)	~660	=220	=440 (ВА06)	
Ном.ток ВА, А		80			250			400			250			400			250; 400		
Номинальный ток теплового расцепителя, А		-			-			-			16; 20; 25; 31,5; 40; 50; 63; 80; 100; 125; 160; 200; 250	80, 100, 125, 160, 200, 250	320 400	-					
Уставка электромагнитного расцепителя, А		250; 300 400; 500 630		750; 1000 1250; 1500 2000; 2500 3000		800 1000 1250 1500		3200 4000	2000 2500	Согласно Технических Условий						-			
Исполнение	16 - 400 А	Стационарный с ручным приводом Стационарный с электромагнитным приводом																	
	16 - 250 А	Выдвижной с ручным дистанционным приводом (указать рабочее положение выключателя: вывода 1,3,5 вверх, влево или вправо) Выдвижной с электромагнитным приводом Врубной с ручным приводом Врубной с электромагнитным приводом																	
Напряж. э/м привода, В		Переменный ток: 110; 127; 220; 230; 240; 380; 400; 415; 550; 660 Постоянный ток: 110; 220																	
Доп. сбор. единицы		Выберите нужное сочетание сборочных единиц по таблице 1																	
Напряжение незав.расц.В		Переменный ток: 110, 127, 220, 240, 380, 400, 415, 550, 660 Постоянный ток: 24, 110, 220																	
Дополнит. механизмы		Выберите нужный дополнительный механизм по таблице 2																	
Присоединение		Для стационарных						Переднее алюм.шиной Переднее медной шиной Переднее кабелями без каб.наконечника Переднее двумя кабелями без каб.наконечника Переднее с переходной шиной											
		Для выдвижных и врубных						Заднее алюм.шиной Заднее медн.шиной											
Климат. исп.		УХЛЗ, УХЛЗ Экспорт, ТЗ, ТЗ Экспорт																	

Таблица сочетаний дополнительных сборочных единиц

Обозначение	Свободные контакты	Независимый расцепитель	Наличие электромагнитного привода
00	-	-	-
11	2з+2р	-	-
18	1з+2р	+	-
11	2з+1р	-	+
18	1з+1р	+	+
12	-	+	-

Обозначение исполнения	Дополнительные механизмы
5	Ручной дистанционный привод для оперирования через дверь распредустройства выключателем стационарного или врубного исполнения
6	Устройство для блокировки положений «Включено» и «Отключено» выключателя стационарного или врубного исполнения с ручным приводом