



ВА04-31Про, ВА04-35Про

Аксессуары

Дополнительные сборочные устройства

1 Положение аварийного отключения

2 Положение аварийного отключения

3 Положение аварийного отключения

7001202

7001203

7001201

Разрешена установка только одного расцепителя минимального напряжения

7001210...15

Расцепитель минимального напряжения

7001204...09

Независимый расцепитель

Кабель $\leq 2,5 \text{ mm}^2$ # 14 AWG
4 mm (0.16")
Момент затяжки 1 Nm 8.8 lb-in

Положение аварийного отключения

7001202

7001203

7001201

Положение аварийного отключения	
54	Контакт сигнализации
52	
14	Комбинированный контакт с функцией сигнала аварии (вспомогательный контакт+контакт сигнализации)
12	
54	
52	
14	Вспомогательный контакт
12	

N°4 кабель 2,5 mm²
14 AWG

N°2 кабель 2,5 mm²
14 AWG

N°3 кабель 1,5 mm² # 16 AWG

N°6 кабель 0,35 mm²

Выломать

Установка

1

2

Защелкнуть для фиксации

Извлечение

1

2

3

ВА04-31Про

$I_n \leq 50A = 7001216$
 $I_n \geq 63A = 7001217$

ВА04-31Про $I_n \leq 50A$	
Гибкий проводник	2,5 → 10 mm ² #14
Жесткий проводник	2,5 → 16 mm ² #14 → #6 AWG

ВА04-31Про $I_n \geq 63A$	
Гибкий проводник	10 → 35 mm ² #8
Жесткий проводник	10 → 50 mm ² #8 → #1/0 AWG

Момент затяжки
 $I_n \leq 50A = 3 \text{ Nm} / 27 \text{ lb-in.}$
 $I_n \geq 63A = 6 \text{ Nm} / 53 \text{ lb-in.}$

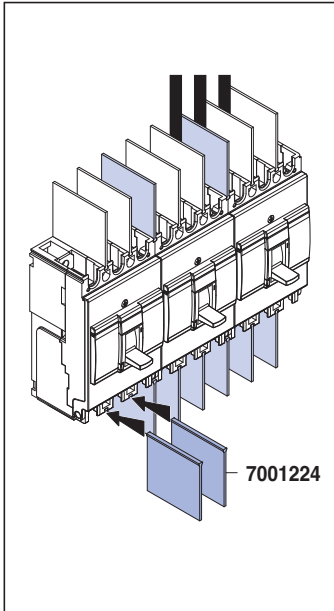
от 2,5 до 4 mm² #14 до #10 AWG гибкий проводник, соединения через кабельные наконечники

ВА04-35Про

7001218

Момент затяжки
 15 Nm / 134 lb-in.

ВА04-35Про	
Гибкий проводник	35 → 120 mm ² #2
Жесткий проводник	35 → 150 mm ² #2 → 300 MCM



Переходник для установки на монтажную DIN-рейку

7001227 (ВА04-31Про)
 7001228 (ВА04-35Про)

Защелкнуть для фиксации

Устройство для блокировки положения «Отключено».

7001223

№ 3
 Ø5...Ø8

ВА04-31Про 7001225 ВА04-35Про 7001226

1 Nm / 8.8 lb-in

Выломать