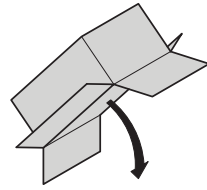
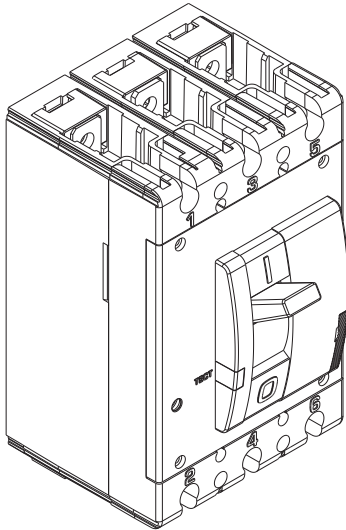




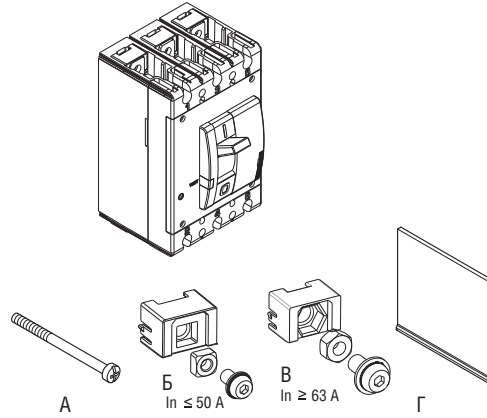
# BA57-35

Инструкция по монтажу

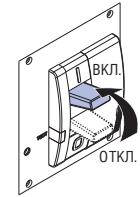


Комплектность

А	2 шт.
Б	6 шт.
В	6 шт.
Г	2 шт.



ТЕСТ

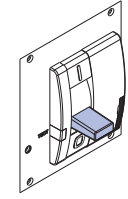


1

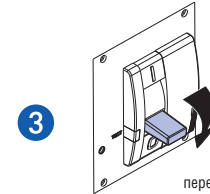


2

Нажать для отключения

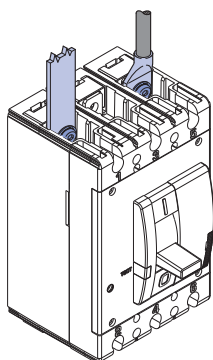
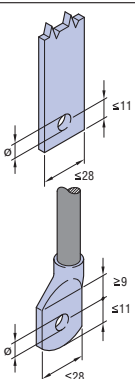
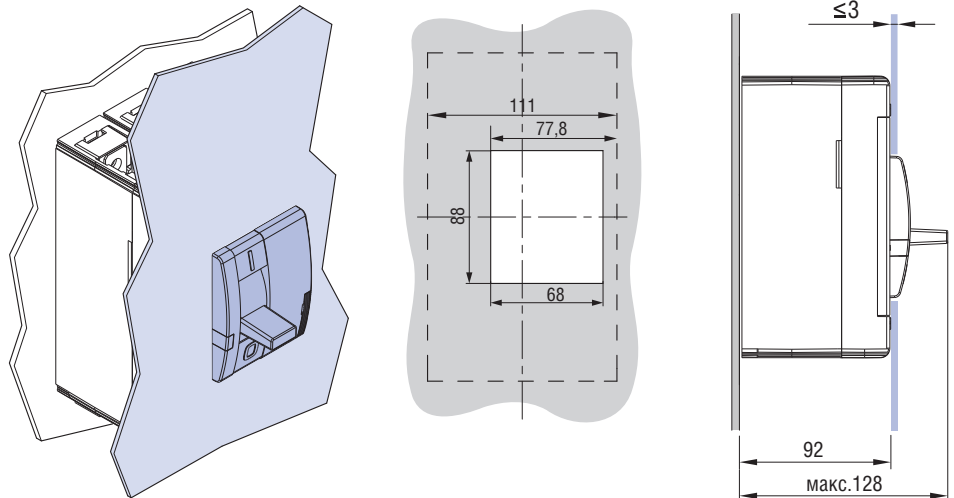
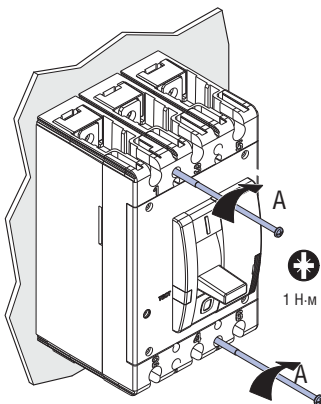
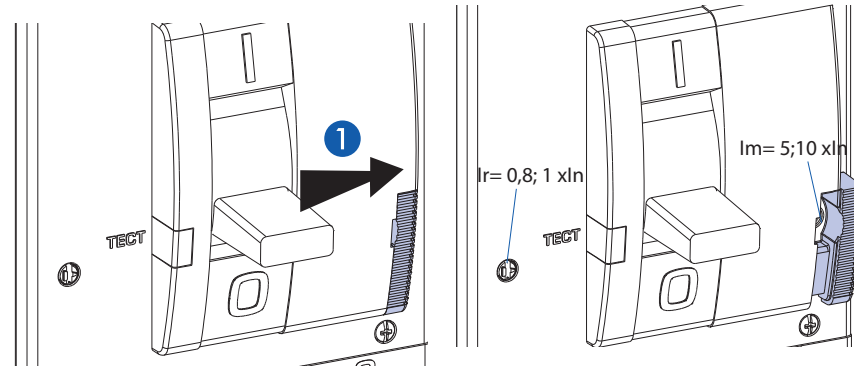
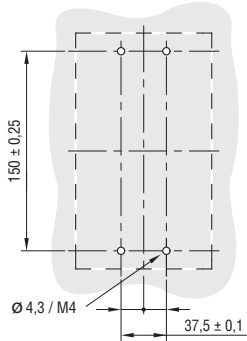


Положение «Аварийное срабатывание»



3

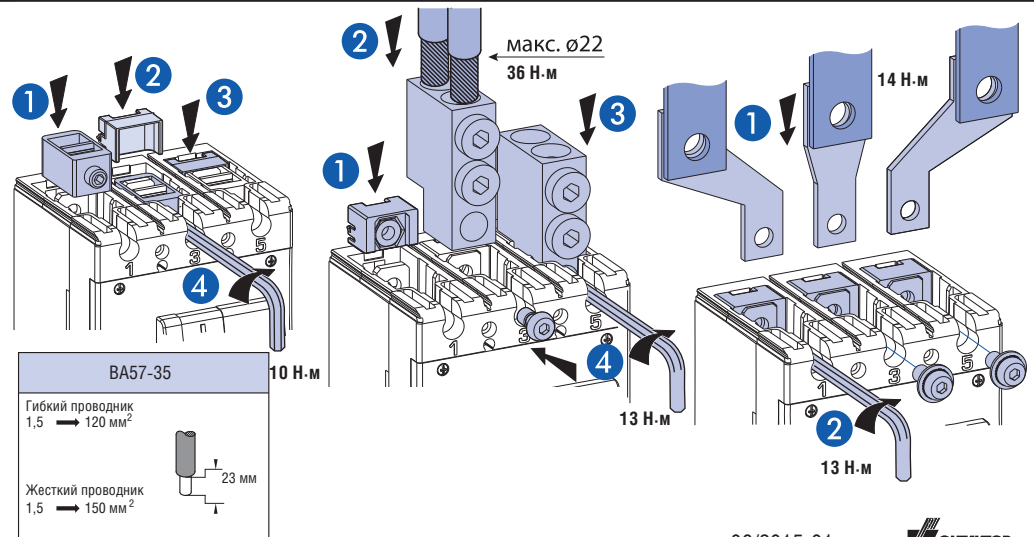
перевести в положение «ОТКЛ.»



In ≤ 50A    In ≥ 63A

Ø 6,5

Ø 8,5

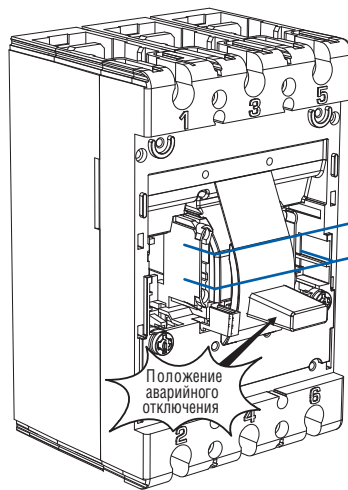
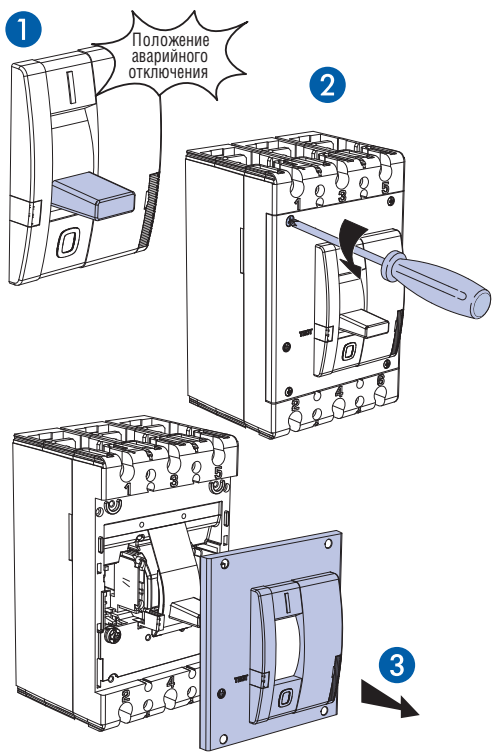


**BA57-35**

Гибкий проводник  
1,5 → 120 мм<sup>2</sup>

Жесткий проводник  
1,5 → 150 мм<sup>2</sup>

23 мм



7001202

Положение аварийного отключения	
54	Контакт сигнализации
52	
14	Комбинированный контакт с функцией сигнала аварии (вспомогательный контакт+контакт сигнализации)
12	
54	
52	Вспомогательный контакт
14	
12	

7001203

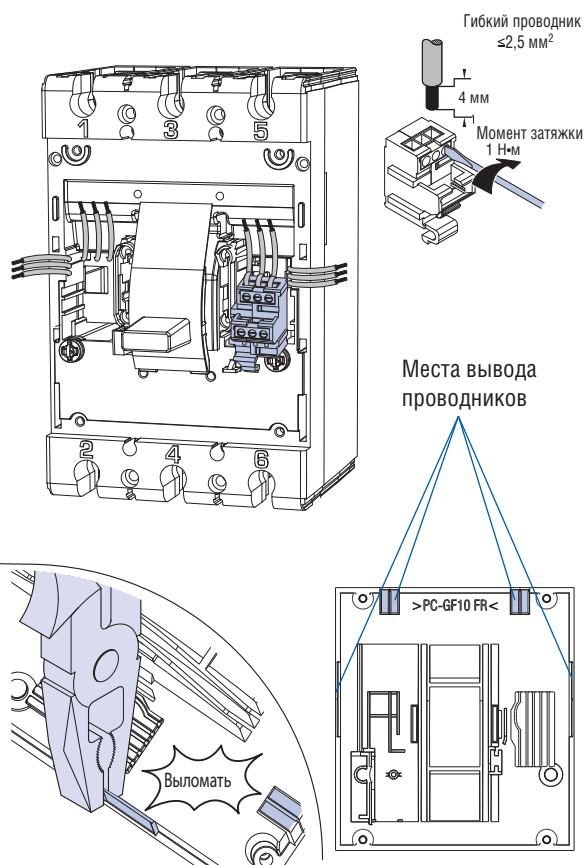
7001201

7001210...15

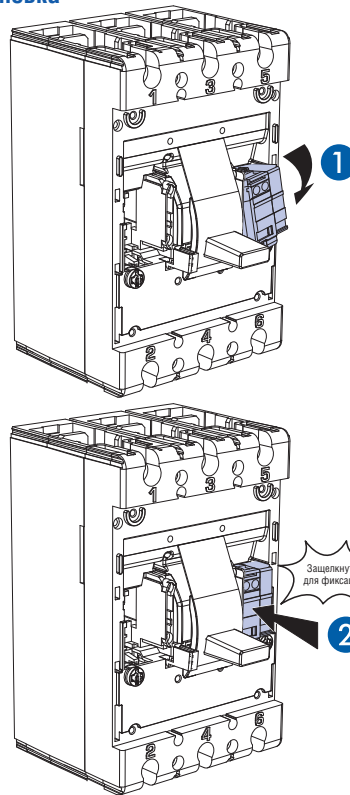
Расцепитель минимального напряжения

7001204...09

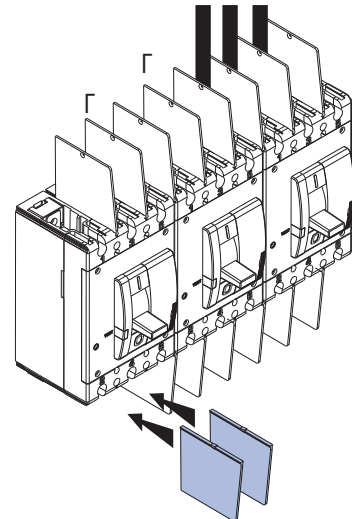
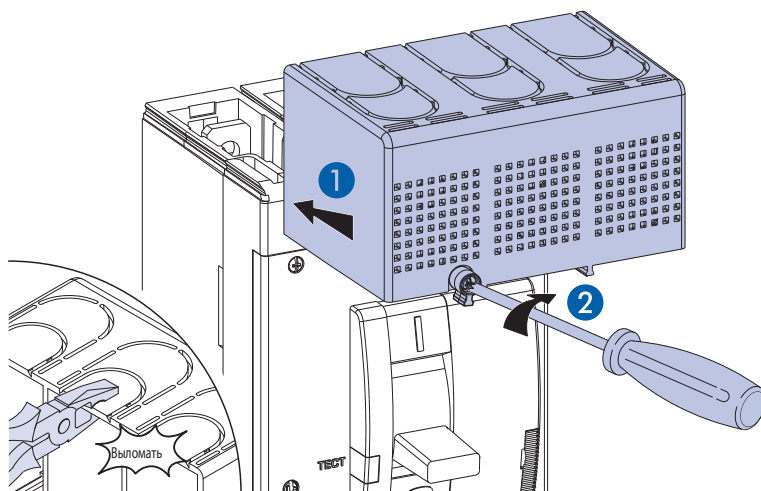
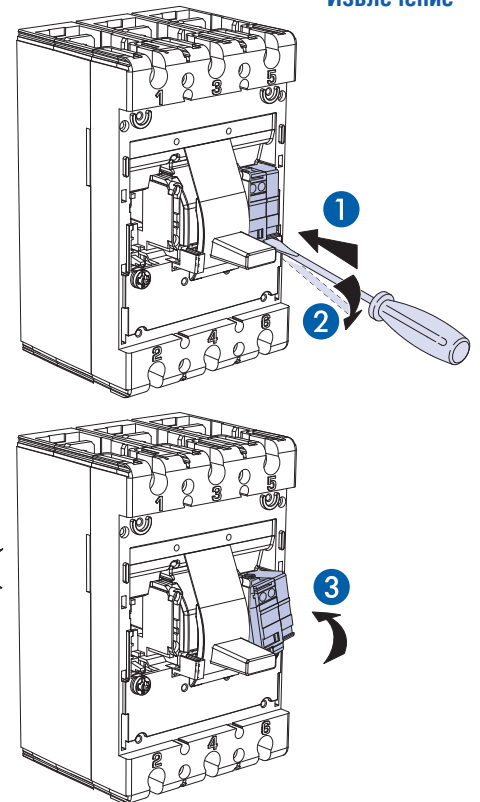
Независимый расцепитель

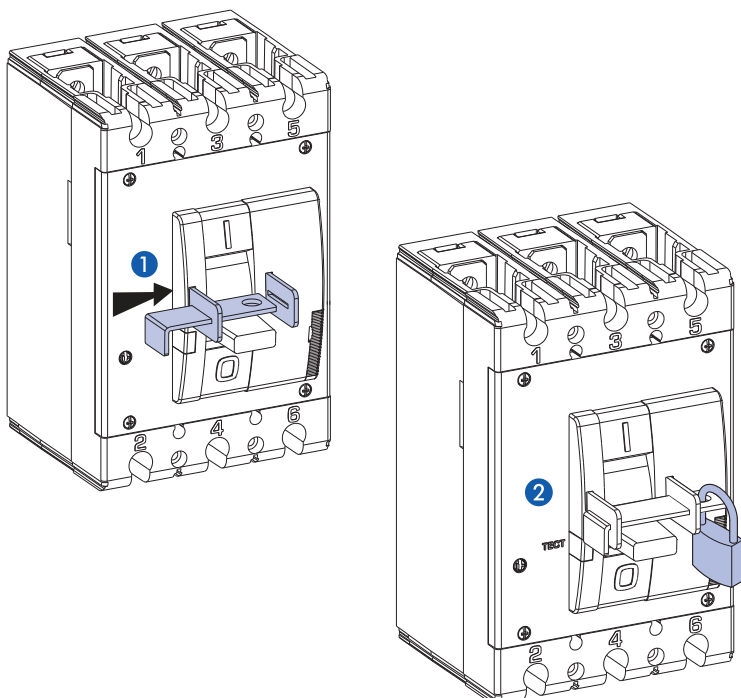
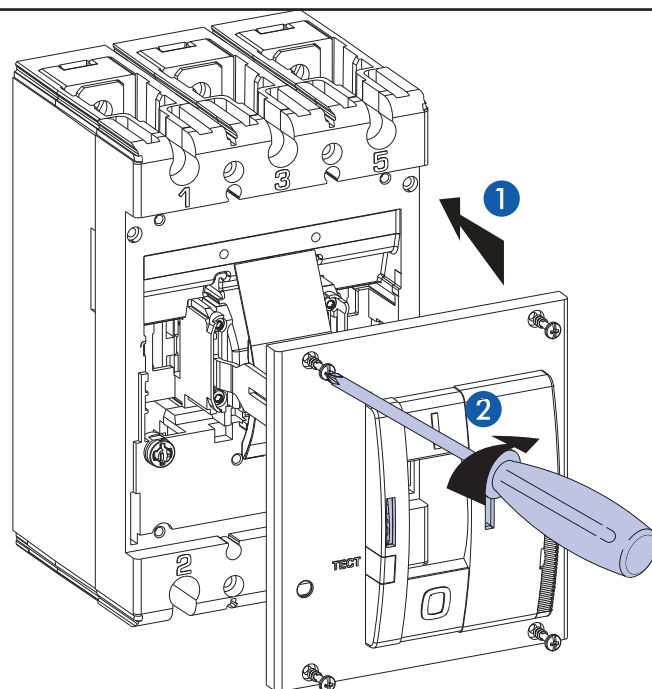
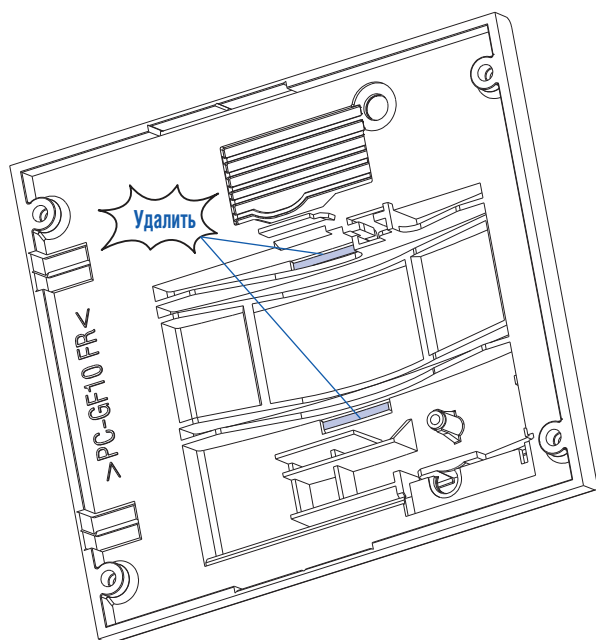
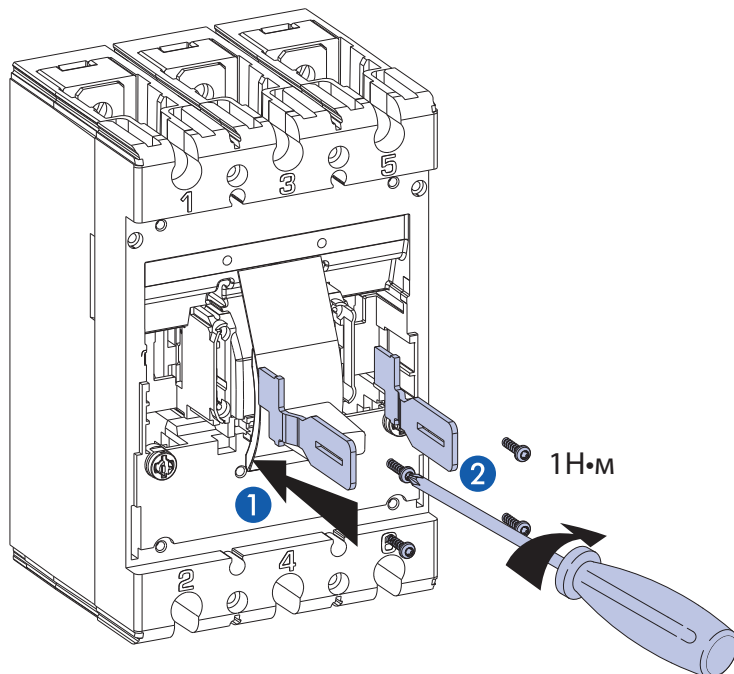
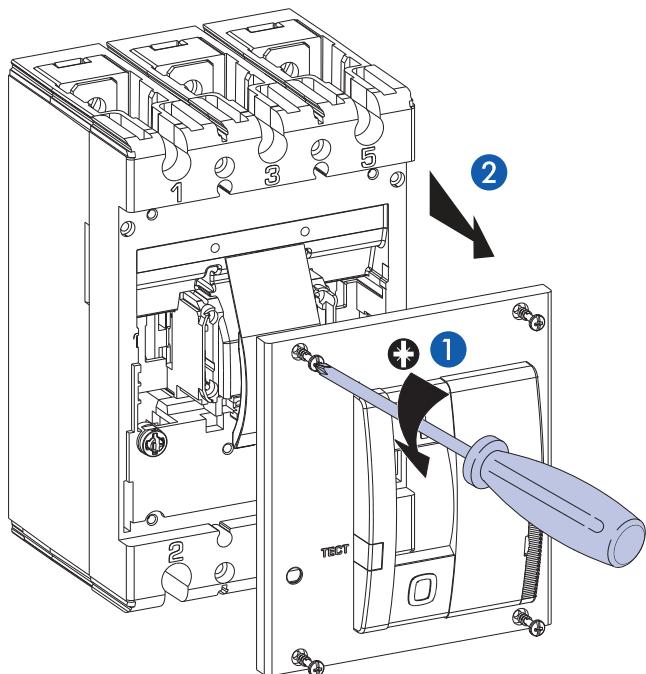


### Установка



### Извлечение





## Меры предосторожности

Установка данного изделия должна выполняться в соответствии с правилами монтажа и только квалифицированным электриком. Неправильный монтаж или нарушение правил эксплуатации изделия могут привести к возникновению пожара или поражению электрическим током. Перед монтажом необходимо внимательно ознакомиться с данной инструкцией, а также принять во внимание требования к месту установки изделия. Запрещается вскрывать изделие, а также разбирать, выводить из строя или модифицировать изделие, кроме случаев, оговоренных в инструкции. Вскрытие и ремонт изделий марки Контакттор могут выполняться только специалистами, обученными и допущенными к таким работам компанией Контакттор. Несанкционированное вскрытие или выполнение ремонтных работ посторонними лицами лишает законной силы любые требования об ответственности, замене или гарантийном обслуживании. При ремонте или гарантийном обслуживании использовать только запасные части марки Контакттор.