



Сайт: <http://energo24.ru>
E-mail: info@energo24.ru

**ВЫКЛЮЧАТЕЛИ
АВТОМАТИЧЕСКИЕ
ТИПА**

**ВА57-35,
ВА57Ф35**

КЭАЗ 
ОСНОВАН В 1945

Россия, 305000, г. Курск, ул. Луначарского, 8

1 НАЗНАЧЕНИЕ

Настоящее руководство по эксплуатации предназначено для ознакомления с техническими данными, устройством, правилами эксплуатации, хранения и заказа трехполюсных автоматических выключателей типа ВА57-35, (ВА57Ф35) (далее выключатели) с естественным воздушным охлаждением.

Выключатели предназначены для применения в электрических цепях переменного тока частоты 50, 60 Гц напряжением до 690 В (ВА57Ф35 до 400 В) и постоянного тока до 440 В (только ВА57-35) с рабочими токами до 250 А, проведения тока в нормальном режиме, защиты от перегрузок и коротких замыканий, нечастых оперативных включений и отключений цепей с частотой до 30 в сутки. Выключатели с приемкой Российского морского регистра судоходства (далее РС) и приемкой Российского Речного Регистра (далее РРР) предназначены для применения в судовом электрооборудовании.

Выключатели изготавливаются по ТУ3422-037-05758109-2011, дополнению ТУ3422-037-05758109-2011Д (для выключателей с приёмкой РС) и соответствуют ТР ТС 004/2011, ТР ТС 001/2011, ГОСТ Р 50030.2.

Структура условного обозначения выключателя

ВА57X₁35-X₂X₃X₄X₅X₆X₇-X₈...А-X₉...-X₁₀...-X₁₁...-X₁₂...-X₁₃...-X₁₄...-КЭАЗ X₁₅

ВА57 – обозначение серии выключателя.

X₁ – Разделительный знак (-) или буквенное обозначение (**Ф** для ВА57Ф35).

35 – Условное обозначение номинального тока выключателя (250А).

X₂ – Условное обозначение исполнения выключателя по числу полюсов на переменном токе и напряжению на постоянном токе:

3 – три полюса переменного тока;

6 – постоянный ток на номинальное напряжение 440 В (только ВА57-35);

8 – два полюса переменного тока и постоянного тока на номинальное напряжение 220 В (только ВА57-35).

X₃ – Условное обозначение максимальных расцепителей тока в комбинации по зоне защиты:

3 – с расцепителями тока короткого замыкания;

4 – с расцепителями тока короткого замыкания и расцепителями тока перегрузки.

X₄X₅ – Условное обозначение исполнения по наличию дополнительных сборочных единиц и их комбинациям¹⁾:

Обозначение	Вспомогательные контакты (свободные), количество «а»(замык.) «b» (размык.)		Независимый расцепитель	Нулевой расцепитель напряжения	Минимальный расцепитель напряжения	Вспомогательный контакт сигнализации авт. откл.
	Без электромагнитного привода	С электромагнитным приводом **				
00	-	-*	-	-	-	-
11	2«а»+2«b»	2«а»+1«b»	-	-	-	-
12	-	-*	+	-	-	-
13	-	-*	-	-	+	-
15	-	-*	-	+	-	-
18	1«а»+2«b»	1«а»+1«b»	+	-	-	-
23	2«а»+2«b»	2«а»+1«b»	-	-	+	-
25	2«а»+2«b»	2«а»+1«b»	-	+	-	-
45	-	-*	-	-	-	+
46	2«а»+2«b»	2«а»+1«b»	-	-	-	+
47	1«а»+2«b»	1«а»+1«b»	+	-	-	+
49	-	-*	-	+	-	+
52	-	-*	-	-	+	+
54	2«а»+2«b»	2«а»+1«b»	-	+	-	+
56	2«а»+2«b»	2«а»+1«b»	-	-	+	+
62	-	-*	+	-	-	+

* – исполнение отсутствует;

** – выключатели с электромагнитным приводом только со вспомогательными контактами;

1) – автоматические выключатели ВА57Ф35 выпускаются без дополнительных сборочных единиц.

X₆X₇ – Условное обозначение вида привода, способа установки выключателя и наличия дополнительных механизмов:

10 – ручной привод, стационарное исполнение;

16 – устройство для запираания выключателя в положении «Отключено» (для выключателей с ручным приводом стационарного исполнения без привода ручного дистанционного) (только ВА57-35);

30 – электромагнитный привод, стационарное исполнение (только ВА57-35);

50 – выдвижное исполнение (только ВА57-35), с ручным дистанционным приводом для оперирования через дверь распределительного устройства;

70 – выдвижное исполнение (только ВА57-35) с электромагнитным приводом.

X₈...А – Номинальный ток расцепителей выключателя.

X₉... – Уставка расцепителей тока короткого замыкания.

X₁₀... – Номинальное напряжение и род тока главной цепи:

- до **690AC** – для выключателей переменного тока;

- до **440DC** – для выключателей постоянного тока.

X₁₁... – Параметры независимого расцепителя (**НР**), расцепителя минимального напряжения (**PMH**), расцепителя нулевого напряжения (**PNH**) (при их наличии): номинальное напряжение и род тока.

X₁₂... – Параметры привода электромагнитного (**ПЭ**) (при его наличии): номинальное напряжение и род тока.

X₁₃... – Обозначение климатического исполнения и категории размещения: УХЛЗ, ОМ4 (для выключателей с приемкой РС).

X₁₄... – Вид приемки, условия поставки:

- **Э** – экспорт;

- **АЭС** – для поставок на АЭС (только ВА57-35);

- **РЕГ** – приёмка РС или РРР (только ВА57-35);

- при отсутствии – приемка ОТК.

КЭАЗ – Торговая марка.

X₁₅... – Вид монтажа:

- (втычной, без панели) - втычное исполнение автоматического выключателя, без втычной панели (только ВА57-35);

Формулирование заказа

- 1) Наименование, типоразмер.
- 2) Номинальный ток расцепителей.
- 3) Уставка расцепителей тока короткого замыкания.
- 4) Номинальное напряжение и род тока главной цепи.
- 5) Род тока и номинальное напряжение U_c расцепителей: независимого (НР), минимального напряжения (PMH) или нулевого напряжения (PNH) - при их необходимости.
- 6) Род тока и номинальное напряжение U_s электромагнитного привода (ПЭ) - при его необходимости.
- 7) Положение выводов 1, 3, 5 для выключателей ВА57-35 выдвижного исполнения с ручным дистанционным приводом.
- 8) Климатическое исполнение и категория размещения.
- 9) Вид приемки, условия поставки (ОТК-не указывается).
- 10) Торговая марка.
- 11) Втычное исполнение, без панели (для применения выключателей ВА57-35 на токи $63 \div 250$ А на втычной панели).

По отдельному заказу поставляются:

- крышка клеммная (только для ВА57-35);
- специальные зажимы для присоединения проводников (Таблица Д.1);
- ручной дистанционный привод (РПД) (для выключателей с ручным приводом);
- комплект выводов расширительных;
- комплект межполюсных перегородок;
- панель втычная ВА57-35;

- изолирующие экраны для втычной панели при ее монтаже на панели;
- комплект на автоматический выключатель втычного исполнения для установки выключателя на втычную панель.

Примеры записей выключателей при заказе и в документации других изделий:

1) Выключатель типа ВА57-35, трехполюсный с расцепителями тока короткого замыкания и тока перегрузки на номинальный ток 160 А, с уставкой по току срабатывания 2000 А, с независимым расцепителем на напряжение (Uc) 230 В переменного тока частоты 50, 60 Гц и 220 В постоянного тока, с одним размыкающим и одним замыкающим вспомогательными контактами, электромагнитным приводом на напряжение 230 В переменного тока частотой 50, 60 Гц:

«Выключатель автоматический ВА57-35-341830-160А-2000-690АС-НР230АС/ 220DC-ПЭ230АС-УХЛЗ-КЭАЗ»

2) Выключатель типа ВА57-35, на номинальный постоянный ток 250 А напряжением 440 В, с уставкой по току срабатывания 1600 А, с двумя размыкающими и двумя замыкающими вспомогательными контактами:

«Выключатель автоматический ВА57-35-641110-250А-1600-440DC-УХЛЗ-КЭАЗ»

3) Выключатель типа ВА57-35, трехполюсный с расцепителями тока короткого замыкания и тока перегрузки на номинальный ток 250 А, с уставкой по току срабатывания 2000 А, с независимым расцепителем на напряжение (Uc) 230 В переменного тока частоты 50, 60 Гц и 220 В постоянного тока, с одним размыкающим и одним замыкающим вспомогательными контактами, электромагнитным приводом на напряжение 230 В переменного тока частотой 50, 60 Гц, втычного исполнения, без втычной панели:

«Выключатель автоматический ВА57-35-341830-250А-2000-690АС-НР230АС/ 220DC-ПЭ230АС-УХЛЗ-КЭАЗ (втычной, без панели)»

Аксессуары выключателей:

- Крышка клеммная ВА57-35/ВА04-36/ВА51-35-УХЛЗ-КЭАЗ;
- Комплект выводов расширительных ВА04-36/ВА51-35/ ВА57-35-УХЛЗ-КЭАЗ;
- Комплект межполюсных перегородок ВА04-36/ВА51-35/ ВА57-35/ВА57-39/ВА51-39-УХЛЗ-КЭАЗ;
- Привод ручной дистанционный ВА04-36/ВА51-35/ВА57-35/ ВА57-39/ВА51-39-УХЛЗ-КЭАЗ;
- Панель втычная ВА57-35-УХЛЗ – КЭАЗ (на токи 63 ÷ 250 А);
- Изолирующие экраны для втычной панели при ее монтаже на панели;
- Комплект на выключатель для установки на втычную панель

BA57-35-УХЛЗ-КЭАЗ;

- Комплект зажимов №6 BA57-35-УХЛЗ-КЭАЗ*.

* Таблица Д.1.

Условия эксплуатации

Высота над уровнем моря не более 2000 м.

Номинальное значение климатических факторов по ГОСТ 15150 для исполнения УХЛЗ.

Температура окружающего воздуха от минус 60 до плюс 40°С:

Степень загрязнения среды – 3 по ГОСТ IEC 60947-1.

Механические воздействующие факторы по группе М3 и М25 ГОСТ 30631.

Срок службы выключателей – не менее 10 лет.

Значения климатических и механических факторов для выключателей с приемкой РС указаны в таблице 1.

Таблица 1

Воздействующий фактор	Характеристика воздействующего фактора	Значение воздействующего фактора
Синусоидальная вибрация	Диапазон частот, Гц	2-13,2
	Амплитуда перемещений, мм	1
	Диапазон частот, Гц	13,2-80
	Амплитуда ускорений, g	0,7
Механический удар многократного действия	Пиковое ударное ускорение, g	5
	Длительность действия ударного ускорения, мс	2-20
	Частота ударов в минуту	40-80
Качка	Амплитуда качки, град	±22,5
	Период, с	7-9
Наклон длительный	Максимальный угол наклона, град	15
Повышенная температура среды	Рабочая, °С	45
	Предельная, °С	70
Пониженная температура среды	Рабочая, °С	Минус 10
	Предельная, °С	Минус 50
Повышенная влажность	Относительная влажность, %	75
	Температура, °С	45

Рабочее положение выключателей в пространстве - на вертикальной плоскости знаком «I» (включено) - вверх; возможен

поворот вправо или влево на 90°.

Классификация выключателей:

По категории применения – А (неселективные).

По пригодности к разъединению – непригодные для разъединения.

По возможности обслуживания – не подлежащие обслуживанию.

По способу монтажа:

- стационарное исполнение;
- выдвижное исполнение (только ВА57-35);
- втычное присоединение (только ВА57-35).

По степени защиты:

- IP20 – оболочка выключателя;
- IP00 – выводы выключателя.

Выключатели имеют следующие дополнительные сборочные единицы:

- независимый расцепитель;
- нулевой или минимальный расцепители напряжения;
- вспомогательные контакты;
- вспомогательные контакты сигнализации автоматического отключения.

Выключатели имеют следующие виды привода:

- ручной;
- ручной дистанционный привод для оперирования через дверь распределительного устройства;
- электромагнитный привод.

Выключатели с ручным приводом имеют исполнение с устройством для запираания привода в положении «Отключено». Выключатели с ручным дистанционным приводом всегда имеют устройство для запираания.

По способу присоединения внешних проводников к выводам главной цепи:

- переднее, заднее и комбинированное присоединение – выключателей стационарного исполнения;
- заднее присоединение – выключателей выдвижного исполнения.

2 ТЕХНИЧЕСКИЕ ДАННЫЕ

2.1 Главные цепи

Номинальные напряжения.

а) номинальное рабочее напряжение (U_e), В:

- 690 переменного тока для ВА57-35;
- 400 переменного тока для ВА57Ф35;
- 220 и 440 постоянного тока для ВА57-35.

б) минимальное рабочее напряжение – 24 В.

Номинальная частота переменного тока, Гц – 50, 60.

Номинальное импульсное выдерживаемое напряжение (U_{imp}), кВ – 6.

Номинальные токи расцепителей (I_n), А – 16, 20, 25, 31,5, 40, 50, 63, 80, 100, 125, 160, 200, 250.

Номинальный режим эксплуатации – продолжительный.

Износостойкость выключателей не менее, циклов включено-отключено (ВО):

- коммутационная – 2500 (при номинальном токе и напряжении);

- механическая – 7500 (для выключателей с электромагнитным приводом – 5500);

- под действием максимальных расцепителей тока – 25.

Для выключателей с независимым расцепителем, нулевым или минимальным расцепителем напряжения обеспечивается 1000 срабатываний под их воздействием в счет циклов механической износостойкости.

Ручной дистанционный привод выключателей обеспечивает число включений и отключений, равное общему количеству циклов.

2.2 Характеристики максимальных расцепителей тока.

Расцепители тока короткого замыкания – электромагнитные мгновенного действия при нагрузке любых двух полюсов:

а) при 0,8 токовой уставки не вызывают размыкание выключателя в течение 0,2 с;

б) при 1,2 токовой уставки обеспечивают размыкание выключателя в течение 0,2 с;

в) при нагрузке каждого полюса отдельно током 1,3 токовой уставки вызывают размыкание выключателя в течение 0,2 с.

Расцепители тока перегрузки при контрольной температуре 30°C (45°C для выключателей с приёмкой РС) при нагрузке всех полюсов:

1) не срабатывают с холодного состояния при условном токе нерасцепления $1,05I_n$ в течение времени:

- менее 1 ч для выключателей с расцепителями на номинальные токи 16 - 63 А;

- менее 2 ч для выключателей с расцепителями на номинальные токи 80 - 250 А.

2) срабатывают при условном токе расцепления $1,3I_n$ в течение времени:

- не более 1 ч для выключателей с расцепителями на номинальные токи 16 - 63 А;

- не более 2 ч для выключателей с расцепителями на номинальные токи 80 - 250 А.

Расцепители тока перегрузки при температуре воздуха 30°C (45°C для выключателей с приёмкой РС) при нагрузке каждого по-

люса отдельно током $2I_n$ срабатывают:

за 50-450 с для расцепителей на токи 16-50 А;

за 100-500 с для расцепителей на токи 63-250 А.

Время-токовые характеристики выключателей с расцепителями тока перегрузки приведены в приложении А.

Зависимость номинального рабочего тока выключателей с расцепителями тока перегрузки от температуры приведена в приложении А (рисунков А.7, А.8).

2.3 Характеристики в условиях короткого замыкания.

Номинальная рабочая наибольшая отключающая способность выключателя $I_{cs}=50\%I_{cu}$ для ВА57-35 на токи 80 – 250 А; $I_{cs}=100\%I_{cu}$ для ВА57-35 на токи 16 – 63 А и ВА57Ф35.

Выключатели допускают подвод напряжения от источника питания как со стороны неподвижных контактов (выводы 1, 3, 5), так и со стороны подвижных (выводы 2, 4, 6) при этом номинальная предельная наибольшая отключающая способность (I_{cu}) соответствует таблице 2.

2.4 Выключатели надежно отключают и включают любой ток, вплоть до токов предельной коммутационной способности, при напряжении до 1,05 номинального и коэффициенте мощности, указанном в таблице 2.

2.5 Выключатели допускают повторное включение:

- немедленно после оперативного отключения при нагрузке номинальным током;

- при отключении токов короткого замыкания электромагнитными расцепителями и токов перегрузки тепловыми расцепителями не менее, чем через 3 мин.

2.6 Потери мощности в цепи главных контактов на три полюса не превышают 75 В·А для стационарного исполнения, 100 В·А для выдвигного исполнения и 110 В·А для втычного присоединения.

2.7 Выключатели выдвигного исполнения

2.7.1 Выключатели выдвигного исполнения обеспечивают возможность их оперирования в «контрольном» положении, а также обеспечивают взаимозаменяемость одного выключателя другим того же исполнения.

2.7.2 Выключатели выдвигного исполнения с электромагнитным приводом допускают дистанционное оперирование выключателем в рабочем и «контрольном» положении при закрытой и открытой двери распределительного устройства.

2.7.3 Выключатели выдвигного исполнения без электромагнитного привода имеют ручной дистанционный привод, устанавливаемый на двери распределительного устройства и обеспечивающий оперирование выключателем в рабочем и в «контрольном» положении при закрытой двери распределительного устройства.

Рукоятка ручного дистанционного привода имеет устройство,

позволяющее запереть ее в положении «Отключено».

2.7.4 Выключатели выдвижного исполнения при отключенном выключателе обеспечивают не менее 100 перемещений выключателя из «контрольного» положения в рабочее положение и из рабочего положения в «контрольное» положение.

Таблица 2

Тип выключателя	Номинальные токи (In), А	Токовые уставки максимальных расцепителей тока короткого замыкания, А		Номинальная предельная наибольшая отключающая способность (Icu)кА					
				Действующее значение тока при переменном напряжении и коэффициенте мощности цепи				При постоянном напряжении 220, 440В и постоянной времени цепи не более 10 мс	
		на переменном токе	на постоянном токе	400В	cos φ	690В	cos φ		
BA57-35-X4	16	80; 125; 160; 200; 320	125; 160; 200; 320	3,5	0,8	3,5	0,8	5	
	20	80; 100; 200; 250; 320	100; 200; 250; 320	6,0	0,7	5,5	0,7	6	
	25	100; 125; 250; 320	125; 250; 320	9,0	0,5	6,0	0,7	8	
	31,5	100; 125; 160; 320; 400; 630	125; 160; 320; 400; 630	10	0,3	9,0	0,5	15	
	40	125; 160; 250; 400; 500; 630	160; 250; 400; 500; 630					25	
	50	160; 250; 500; 630	250; 500; 630	15	0,3	12	0,3	35	
	63	*630; 800; 1250	800; 1250	25	0,25	15		40	
	80	*630; 800; 1000; 1250	800; 1000; 1250					60	
	100	*630; 1000; 1250	1000; 1250					80	
	125	*630; 800; 1250; 1600	800; 1250; 1600	35	0,25	18		0,3	100
	160	*630; 800; 1000; 1600; 2000	800; 1000; 1600; 2000						110
	200	*630; 1000; 1250; 1600; 2000; 2500	1000; 1250; 1600; 2000; 2500	40	0,25	18		0,3	110
	250	*750; 1000; 1250; 1600; 2500	750; 1000; 1250; 1600; 2500						

Продолжение таблицы 2

Тип выключателя	Номинальные токи (In), А	Токовые уставки максимальных расцепителей тока короткого замыкания, А		Номинальная предельная наибольшая отключающая способность (Icu)кА							
				Действующее значение тока при переменном напряжении и коэффициенте мощности цепи							
		на переменном токе	на постоянном токе	400В	cos φ	690В	cos φ	При постоянном напряжении 220, 440В и постоянной времени цепи не более 10 мс			
ВА57Ф35-Х4	16	160		3,5	0,8						
	20	200		6,0	0,7						
	25	250		9,0	0,5						
	31,5	315		10	0,3			-		-	-
	40	400									
	50	500									
	63	630									
	80	800									
	100	1000									
	125	1250									
	160	1600									
	200	2000									
250	2500										
ВА57-35-Х3	80	500; 800; 1000; 1250	800; 1000; 1250	40	0,25	18	0,3	110			
	250	500; 750; 1000; 1250; 1600; 2500	750; 1000; 1250; 1600; 2500								

* - Допускается изготовление выключателей с уставкой 500 А по спец. заказу

2.8 Панель втычная

Втычное присоединение получаем, устанавливая на втычную панель автоматические выключатели втычного исполнения, которые обеспечивают работу расцепителей в соответствии с п. 2.2, а также не менее 200 установок и извлечений выключателей из втычной панели.

3 ДОПОЛНИТЕЛЬНЫЕ СБОРОЧНЫЕ ЕДИНИЦЫ

3.1 Независимый расцепитель.

3.1.1 Независимый расцепитель предназначен для дистанционного отключения выключателя и обеспечивает отключение выключателя при подаче на выводы его катушки напряжения постоянного или однофазного переменного токов.

3.1.2 Номинальные напряжения независимого расцепителя указаны в таблице 3.

Таблица 3

Номинальное напряжение(U_c), В	
постоянный ток	переменный ток
24; 110; 220	127; 230; 400;

3.1.3 Независимый расцепитель обеспечивает расцепление выключателя в пределах от 70 до 110% номинального напряжения расцепителя.

3.1.4 Собственное время отключения выключателя с независимым расцепителем не более 0,04 с.

3.1.5 Время нахождения независимого расцепителя под напряжением не более 0,1 с.

3.1.6 Мощность, потребляемая независимым расцепителем, не превышает 250 В·А при переменном токе и 300 Вт при постоянном токе.

3.2 Вспомогательные контакты

3.2.1 Вспомогательные контакты соответствуют ГОСТ IEC 60947-5-1. Литера формы контактного элемента Za (контактный элемент двойного разрыва с четырьмя выводами на два направления). Контакты имеют одну и ту же полярность.

3.2.2 Параметры и характеристики вспомогательных контактов.

3.2.2.1 Номинальное напряжение изоляции(U_i), В: 400.

3.2.2.2 Условный тепловой ток (I_{the}), А: 5.

3.2.3 Категория применения:

- AC-15 на переменном токе;

- DC-13 на постоянном токе.

3.2.4 Номинальные рабочие токи (I_e), номинальные напряжения (U_e), и мощности приведены в таблице 4.

3.2.5 Минимальная включающая способность на переменном токе: 5 мА при 17 В.

3.2.6 Коммутационная износостойкость при значениях токов и напряжений согласно таблице 4 – 10000 циклов ВО.

Таблица 4

Параметры цепи в категории применения AC-15			Параметры цепи в категории применения DC-13		
Номинальное рабочее напряжение, В	Номинальный рабочий ток, А	Коэффициент мощности цепи, $\cos \varphi$	Номинальное рабочее напряжение, В	Номинальный рабочий ток, А	Постоянная времени цепи, мс
48	5		0,70	24	
127	4,5	110		1,3	
230	3	220		0,5	
400	2				

3.3 Вспомогательные контакты сигнализации автоматического отключения.

3.3.1 В качестве вспомогательных контактов сигнализации автоматического отключения применен переключатель типа ПМ24-2 (или аналогичные).

3.3.2 Номинальный рабочий ток при напряжении до 400 В переменного тока частоты 50-60 Гц и до 220 В постоянного тока - 2 А.

Для проверки работы вспомогательных контактов сигнализации автоматического отключения необходимо включить выключатель, а затем произвести имитацию «автоматического» срабатывания выключателя путем нажатия на кнопку «Тест» или произвести автоматическое срабатывание выключателя под действием максимальных расцепителей тока.

3.4 Нулевой и минимальный расцепители напряжения

3.4.1 Нулевой и минимальный расцепители напряжения рассчитаны для работы в продолжительном режиме на номинальные напряжения:

- 24, 110, 230, 400 В однофазного напряжения переменного тока частоты 50-60 Гц;

- 110, 220 В постоянного тока.

3.4.2 Нулевой расцепитель напряжения:

- обеспечивает отключение включенного выключателя без выдержки времени при напряжениях на выводах его катушки в пределах 45-10% от номинального;

- не производит отключения включенного выключателя при напряжениях на выводах его катушки выше 55% от номинального;

- не препятствует включению выключателя при напряжении на выводах его катушки 85% от номинального и выше;

- препятствует включению выключателя при напряжении 10% от номинального и ниже.

3.4.3 Минимальный расцепитель напряжения:

- обеспечивает отключение включенного выключателя без выдержки времени при напряжении на выводах его катушки в пределах 70-35% от номинального;

- не производит отключения включенного выключателя при напряжении на выводах его катушки выше 70% от номинального;

- не препятствует включению выключателя при напряжении на выводах его катушки 85% от номинального и выше;

- препятствует включению выключателя при напряжении 35% и ниже.

3.4.4 Мощность, потребляемая нулевым и минимальным расцепителями, не превышает 10 В·А.

3.4.5 Нулевой и минимальный расцепители подключаются к верхним контактам выключателя или запитываются от постороннего источника.

3.5 Электромагнитный привод

3.5.1 Электромагнитный привод допускает возможность перехода на ручное управление при отсутствии напряжения в цепи управления.

3.5.2 Электромагнитный привод рассчитан на номинальные напряжения 230 и 400 В переменного тока частоты 50, 60 Гц.

3.5.3 Электромагнитный привод допускает работу при колебании напряжения от 0,85 до 1,1 номинального. Номинальный режим работы электромагнитного привода – кратковременный. Электромагнитный привод допускает пять операций включение-отключение подряд с паузой между операциями не менее 10 с.

При номинальном напряжении в цепи электромагнитного привода собственное время включения и отключения выключателя электромагнитным приводом не превышает 0,3 с.

При наличии напряжения в цепи управления электромагнитным приводом процесс включения и отключения выключателя заканчивается автоматически (независимо от оператора), если контакты аппарата управления электромагнитным приводом находились в замкнутом положении не менее 0,2 с.

3.5.4 Мощность, потребляемая электромагнитным приводом, не превышает 1000 В·А.

3.5.5 Электромагнитный привод допускает непосредственное ручное оперирование и оперирование с помощью аппаратов управления (кнопок, ключей управления и т.д.).

4 УСТРОЙСТВО И РАБОТА ВЫКЛЮЧАТЕЛЯ

Выключатель состоит из следующих основных узлов: облочка, коммутирующее устройство, механизм управления, дугогасительные камеры, зажимы для присоединения внешних

проводников главной цепи выключателя и дополнительных сборочных единиц (вспомогательные контакты, независимый расцепитель, нулевой или минимальный расцепители напряжения).

Коммутирующее устройство состоит из подвижных и неподвижных контактов, напайки которых выполнены из металлокерамики на основе серебра.

Механизм управления – ручной привод независимого действия, обеспечивающий моментное замыкание и размыкание главных контактов.

Включение осуществляется путем перевода ручки (рукоятки дистанционного привода) управления в позицию «I», отключение – путем перевода ручки в позицию «O».

В случае автоматического отключения при аварийном режиме или под воздействием независимого расцепителя ручка управления занимает промежуточное положение.

Включение выключателя после автоматического отключения осуществляется движением ручки (рукоятки ручного дистанционного привода) в направлении «O» – для взвода и далее в направлении «I» – на замыкание контактов.

Ручной дистанционный привод закрепляется на двери распределительного устройства, его рукоятка через поводок кинематически связана с ручкой выключателя, что позволяет оперировать выключателем при закрытой двери распределительного устройства.

Выключатели с ручным приводом имеют исполнение с устройством для запираания привода в положении «Отключено». Выключатели с ручным дистанционным приводом всегда имеют устройство для запираания (приложение Б рисунок Б.14).

Общий вид, габаритные, установочные, присоединительные размеры и масса выключателей приведены в приложении Б.

Отключение выключателя расцепителями происходит независимо от того, удерживается ли ручка управления во включенном положении или нет.

Примечания

1 Допускаются при оперативном переключении отдельные автоматические срабатывания (срывы зацепления).

2 В случае неработоспособности выключателя с минимальным расцепителем напряжения постоянного тока поменять полярность подключения минимального расцепителя.

Зажимы главных контактов выключателя допускают присоединение медных и алюминиевых проводов и кабелей минимальным сечением 2,5 мм² и максимальным 185 мм² или два по 95 мм² и шин - минимальным сечением 3x15 мм и максимальным 4x30 или 6x20 мм (форма и размер шин и способы присо-

еди-нения проводников указаны в приложении Д).

Момент затяжки винтов крепления внешних проводников – 6 Н.м.

Таблица 5 – Рекомендуемые присоединительные сечения медных кабелей и шин

I_n, A	16, 20	25	31,5	40,50	63	80	100	125	160	200	250
$S, \text{мм}^2$	2,5	4	6	10	16	25	35	50	70	95	120

Внешние проводники от дополнительных сборочных единиц выключателя (медные, гибкие, сечением от 0,35 до 1,5 мм²) выводятся в одной или нескольких изоляционных трубках. Длина выведенных проводников 800+100 мм.

5 УКАЗАНИЕ МЕР БЕЗОПАСНОСТИ

Установка, присоединение проводников и осмотр выключателей производится при снятом напряжении.

Эксплуатация выключателей должна производиться в соответствии с «Правилами эксплуатации электроустановок потребителей».

6 ПОРЯДОК УСТАНОВКИ

Выключатели устанавливаются в помещениях, не содержащих взрывоопасные или разъедающие металл и изоляцию газы и пары, токопроводящую или взрывоопасную пыль, а также в местах, защищённых от попадания брызг воды, капель масла, и дополнительного нагрева от посторонних источников лучистой энергии.

Конструкция, к которой крепится выключатель, должна быть выполнена так, чтобы при затяжке винтов, крепящих выключатель, пластмассовый корпус выключателя не подвергался напряжению изгиба.

В местах крепления выключателя между опорными поверхностями свободно приложенного корпуса выключателя и конструкцией, к которой крепится выключатель, допускается зазор не более 0,3 мм.

Минимальные расстояния от выключателей до металлических частей распределительного устройства указаны в приложении В.

В приложении Г приведены схемы выключателей, в соответствии с которыми осуществляются электрические соединения при монтаже.

Способы присоединения внешних проводников к выключателю указаны в приложении Д.

Монтаж выключателей производится при отсутствии напряжения в главной цепи и в цепях дополнительных сборочных единиц.

6.1 Для монтажа выключателя:

- 1) выполнить в конструкции, к которой крепится выключатель, отверстия (рисунок Б.4);
- 2) отвести ручку выключателя в положение «Отключено»;
- 3) установить и закрепить выключатель. Для крепления выключателя используются все отверстия, предусмотренные для этой цели.

При наличии отверстий с резьбой в конструкции, к которой крепится выключатель, крепление осуществляется винтами при помощи отвёртки через отверстия в крышке выключателя со стороны его лицевой поверхности.

При отсутствии резьбы в отверстиях конструкции, к которой крепится выключатель, крепление осуществляется винтами при помощи гаек и тех же винтов. Если конструкция выполнена из изоляционного материала или отверстия в ней имеют овальную форму, между гайкой и конструкцией устанавливаются плоские и пружинные шайбы.

Если конструкция выполнена из металла с круглыми отверстиями, устанавливаются только пружинные шайбы;

- 4) подсоединить внешние проводники к главной цепи выключателя (приложение Д).

Присоединение внешних проводников к зажимам автоматического выключателя необходимо выполнить так, чтобы не создавались механические напряжения в конструкции выключателя. Оголённые части присоединяемых с передней стороны внешних проводников необходимо заизолировать (шины на длине не менее 300 мм);

- 5) после монтажа внешних проводников к выводам выключателя ВА57-35 установить клеммную крышку таким образом, чтобы ее выступы вошли в трапециевидные пазы А выключателя до упора в направлении В (рисунок Б.1 б);

- б) подсоединить выводы дополнительных сборочных единиц в соответствии со схемами (приложение Г).

6.2 Выключатели выдвижного исполнения:

- 1) выполнить в конструкции, к которой крепится выключатель, отверстия (рисунок Б.4);

- 2) закрепить выключатель в распределительном устройстве (при необходимости снять выключатель с основания путем одновременного откручивания гаек с помощью ключей, входящих в комплект поставки);

- 3) одновременно закручивая гайки, дослатъ выключатель до упора с основанием;

- 4) укрепить соединители РП10 для присоединения дополнительных сборочных единиц;

5) подсоединить внешние проводники к главной цепи выключателя.

6.3 Ручной дистанционный привод выключателей стационарного исполнения установить на двери распределительного устройства в соответствии с рисунком Б.3.

После установки привода:

1) проверить, что ручка выключателя входит в рычаг привода;

2) включить и отключить выключатель рукояткой дистанционного привода, для чего рукоятку повернуть из положения «О» в положение «I», затем обратно в положение «О».

6.4 Ручной дистанционный привод выключателей выдвижного исполнения (приложение Б рисунок Б.3 б):

1) установить и закрепить на двери распределительного устройства;

2) проверить, что пальцы привода вошли в пазы диска, установленного на выключателе.

6.5 Монтаж втычной панели и установку на нее выключателя втычного исполнения производить в соответствии с инструкцией, приложенной к комплекту «Панель втычная ВА57-35».

Подготовка выключателя к работе

Для проверки работоспособности выключателя необходимо вручную включить выключатель, а затем произвести имитацию «автоматического срабатывания выключателя» путем нажатия на тестовую кнопку.

Убедившись в том, что монтаж выполнен правильно, включите выключатель.

До этого подача напряжения запрещается!

Для включения выключателя, находящегося в расцепленном положении, необходимо произвести операцию взвода, для чего ручку перевести до упора в сторону знака «O», а затем включить выключатель, переведя ручку в сторону «I».

Для включения выключателя с ручным дистанционным приводом после автоматического отключения необходимо рукоятку на двери распределительного устройства сначала перевести в положение «O» (взвести механизм), а затем установить в положение «**Включено**» «I».

7 ТЕХНИЧЕСКОЕ ОБСЛУЖИВАНИЕ

Возможность работы выключателей в условиях, отличных от указанных в настоящем руководстве по эксплуатации, технические характеристики выключателей и мероприятия, которые должны выполняться при их эксплуатации в этих условиях, согласовываются между предприятием-изготовителем и потребителем.

Выключатели рассчитаны для работы без ремонта и смены каких-либо частей.

Выключатели надо содержать в чистоте, чтобы на них не попадали вода, масло, эмульсии и т.п.

Периодически, примерно через каждые 2000 включений, но не реже одного раза в год, выключатель нужно осматривать. Осмотр выключателя также нужно производить после каждого отключения тока короткого замыкания.

После каждого отключения тока короткого замыкания рекомендуется произвести 8-10 раз операцию «включение - отключение» без тока, затем произвести имитацию «автоматического срабатывания выключателя» путём нажатия на тестовую кнопку.

Выключатели неремонтопригодны. При неисправности подлежат замене.

8 ТРАНСПОРТИРОВАНИЕ И ХРАНЕНИЕ

Транспортирование выключателей производится крытым транспортом. При транспортировании выключателей в контейнерах допускается их перевозка открытым транспортом.

Транспортирование упакованных выключателей должно исключать возможность непосредственного воздействия на них атмосферных осадков и агрессивных сред.

Хранить выключатели необходимо в упаковке предприятия в закрытом сухом и чистом помещении при отсутствии в окружающей среде пыли, кислотных и других паров, отрицательно влияющих на материалы выключателя и упаковку.

9 СВЕДЕНИЯ ОБ УТИЛИЗАЦИИ

Выключатели после окончания срока службы подлежат разборке и передаче организациям, которые перерабатывают чёрные и цветные металлы.

Опасных для здоровья людей и окружающей среды веществ и металлов в конструкции выключателей нет.

10 СВЕДЕНИЯ О РЕАЛИЗАЦИИ

Ограничений по реализации выключатели не имеют.

Примечание - Вследствие постоянной работы по усовершенствованию существующей конструкции может быть некоторое несоответствие между руководством и изделием.

ПРИЛОЖЕНИЕ А (СПРАВОЧНОЕ)

Время-токовые характеристики выключателей при одновременной нагрузке всех полюсов

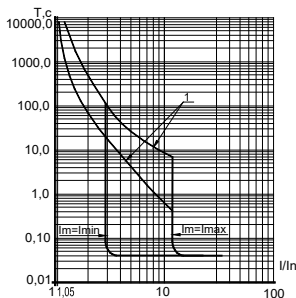


Рисунок А.1 - Время-токовые характеристики выключателей на токи 16; 20; 25; 31,5; 40; 50 А

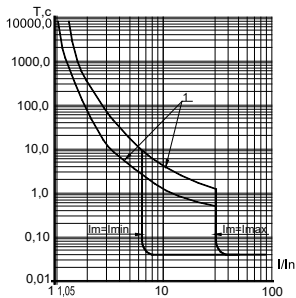


Рисунок А.2 - Время-токовые характеристики выключателей на ток 63 А

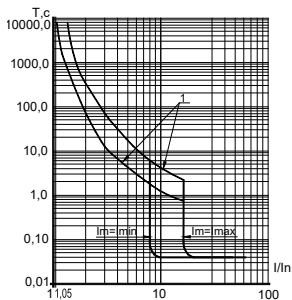


Рисунок А.3 - Время-токовые характеристики выключателей на ток 80 А

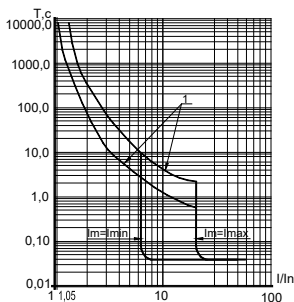


Рисунок А.4 - Время-токовые характеристики выключателей на ток 100 А

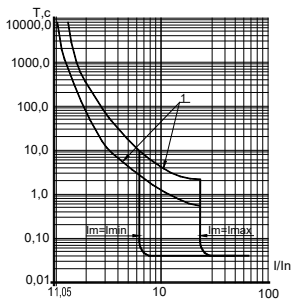


Рисунок А.5 - Время-токовые характеристики выключателей на ток 125 А

1 – зона работы максимального расцепителя тока перегрузки;
 I_m – уставка электромагнитного расцепителя тока короткого замыкания.

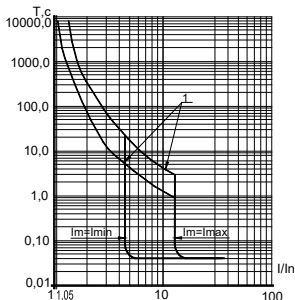


Рисунок А.6 - Время-токовые характеристики выключателей на ток 160 А, 200 А, 250 А

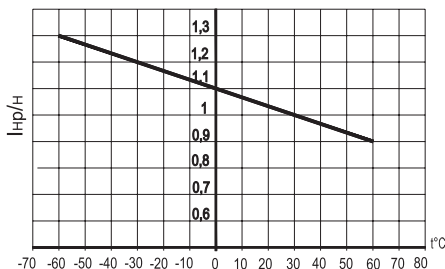


Рисунок А.7 - Зависимость номинального рабочего тока выключателей от температуры окружающего воздуха



Рисунок А.8 - Зависимость номинального рабочего тока выключателей с приемкой РС от температуры окружающего воздуха

ПРИЛОЖЕНИЕ Б

Габаритные, установочные, присоединительные размеры и масса выключателей

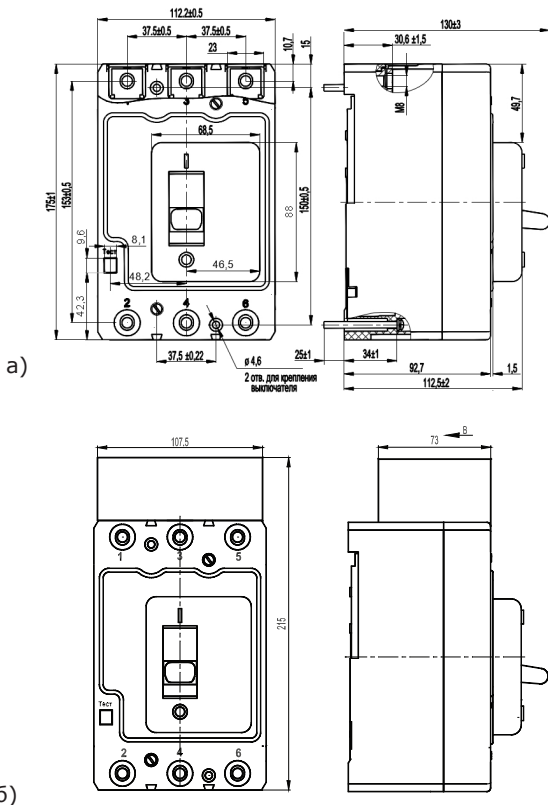


Рисунок Б.1 - Выключатель BA57-35 (BA57Ф35) с зажимами для переднего присоединения
 а) выключатель; б) выключатель BA57-35 с клеммной крышкой

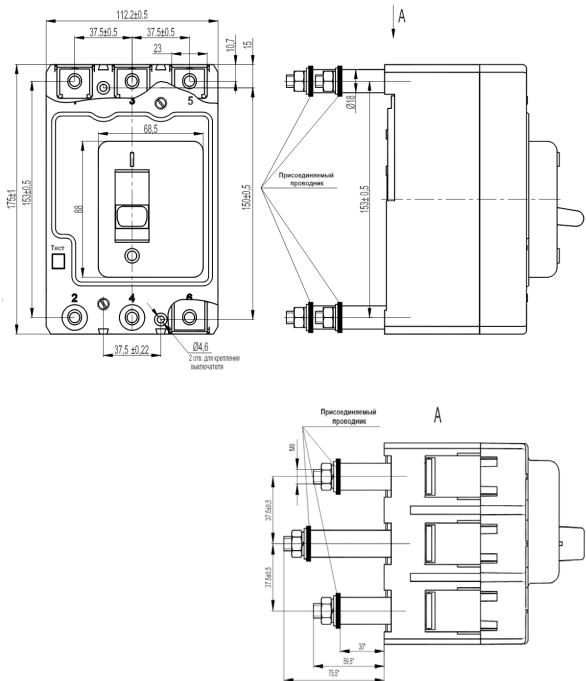
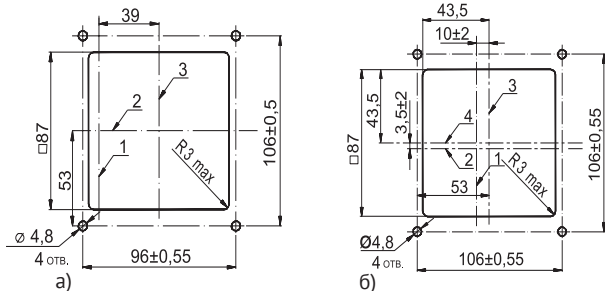


Рисунок Б.2 - Выключатели BA57-35 (BA57Ф35) с зажимами для заднего присоединения



1 - вертикальная ось выключателя; 2 - горизонтальная ось выключателя; 3 - вертикальная ось ручного дистанционного привода; 4 - горизонтальная ось ручного дистанционного привода;

Рисунок Б.3 - Расположение отверстий для крепления ручного дистанционного привода

а) стационарного исполнения, переднего присоединения проводников;
 б) выдвижного исполнения

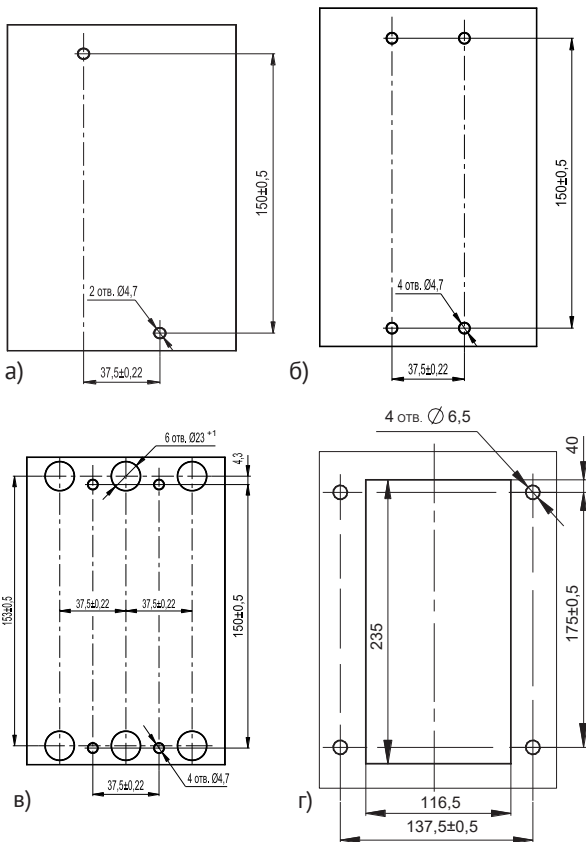


Рисунок Б.4 - Расположение отверстий для крепления выключателя
 а) стационарного исполнения, переднего присоединения проводников; б) стационарного исполнения с ПЭ, переднего присоединения проводников; в) стационарного исполнения, заднего присоединения проводников; г) выдвижного исполнения.

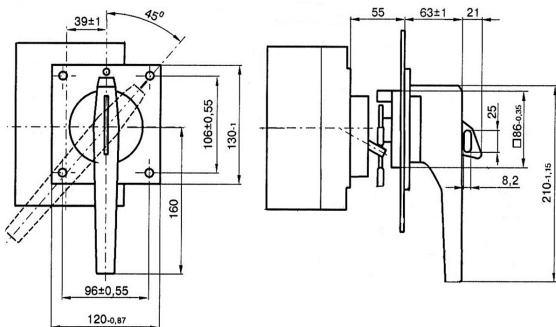
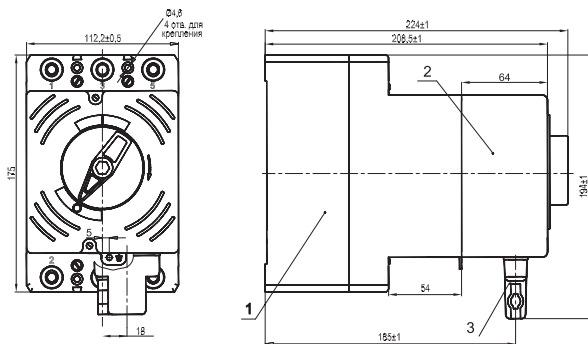
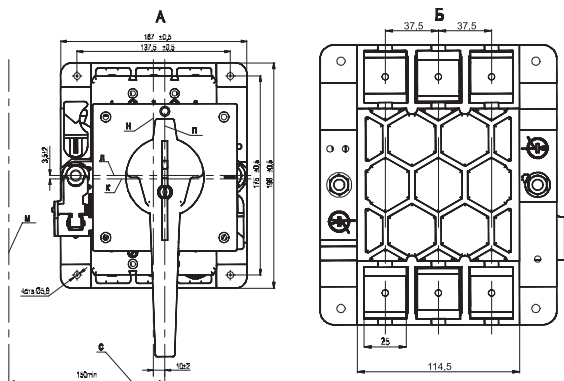
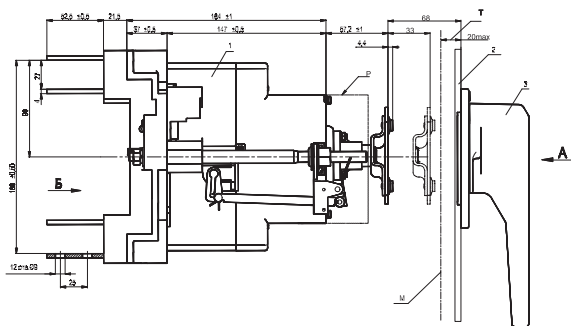


Рисунок Б.5 - Выключатель ВА57-35 (ВА57Ф35) с ручным дистанционным приводом для оперирования через дверь распределительного устройства



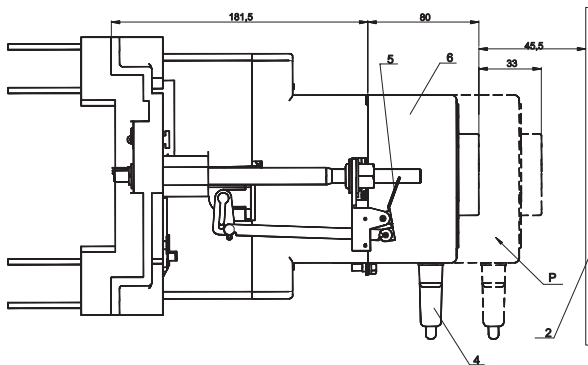
1 - выключатель; 2 - привод электромагнитный; 3 - соединитель типа РП10

Рисунок Б.6 - Выключатель ВА57-35 (ВА57Ф35) с электромагнитным приводом



Условные обозначения см. рисунок Б.8

Рисунок Б.7 - Выключатель ВА57-35 выдвигного исполнения с ручным дистанционным приводом



1 - выключатель; 2 - дверь распределительного устройства; 3 - привод ручной дистанционный; 4 - соединитель типа РП10; 5 - блокировка; 6 - привод электромагнитный;
 К - горизонтальная ось выключателя; Л - горизонтальная ось ручного дистанционного привода; М - ось вращения двери распределительного устройства; Н - вертикальная ось выключателя; П - вертикальная ось ручного привода; Р - «контрольное» положение выключателя; С и Т - размеры, определяющие ось вращения

Рисунок Б.8 - Выключатель ВА57-35 выдвижного исполнения с электромагнитным приводом

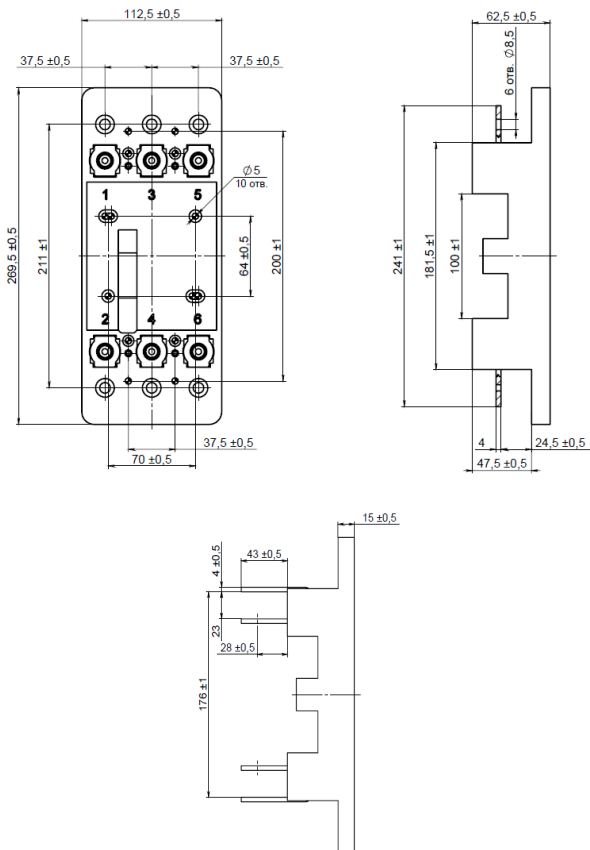


Рисунок Б.9 - Панель втычная ВА57-35

а) втычная панель с установленными выводами для переднего присоединения;

б) втычная панель с установленными выводами для заднего присоединения.

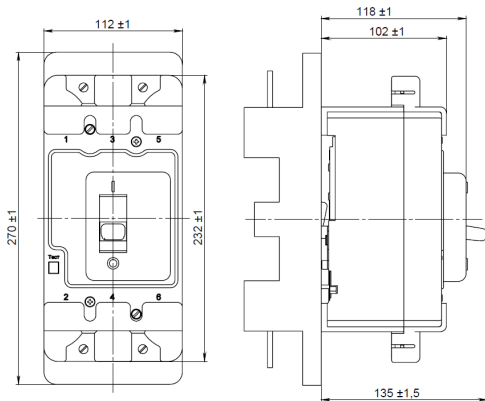


Рисунок Б.10 - Выключатель BA57-35 на втычной панели

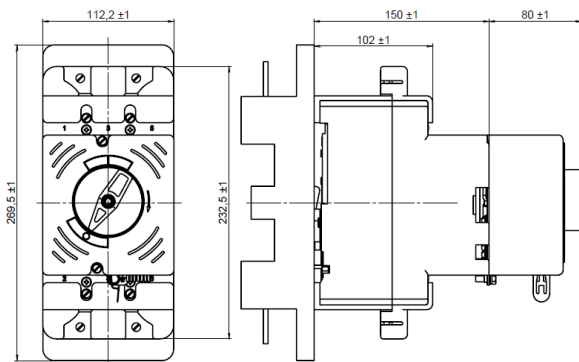


Рисунок Б.11 - Выключатель BA57-35 с электромагнитным приводом на втычной панели

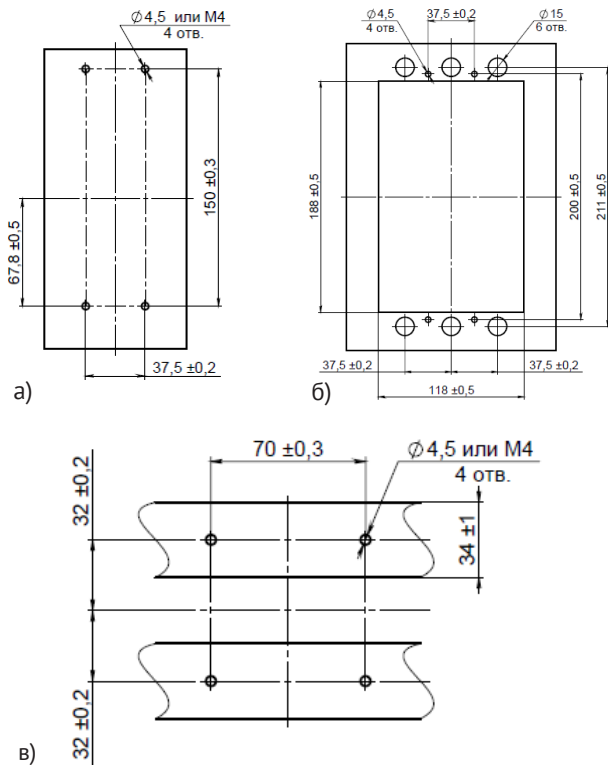


Рисунок Б.12 - Расположение отверстий для крепления тыльной панели
 а) расположение отверстий для крепления на панели;
 б) расположение отверстий для крепления за панелью;
 в) расположение отверстий для крепления на рейках.

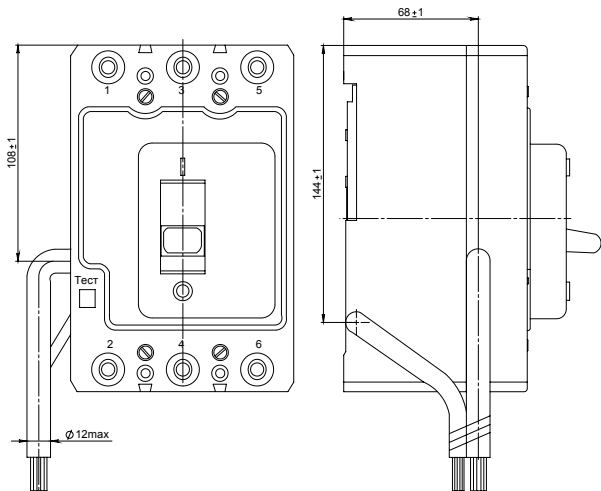


Рисунок Б.13 – Расположение выходящих из выключателя проводов от дополнительных сборочных единиц

Масса выключателей

Типоисполнение	Масса не более, кг
Стационарное исполнение	2,7
Стационарное исполнение с электромагнитным приводом	4,2
Выдвижное исполнение с ручным приводом	6,0
Выдвижное исполнение с электромагнитным приводом	7,2
Втычное присоединение с ручным приводом	4,5
Втычное присоединение с электромагнитным приводом	6,6

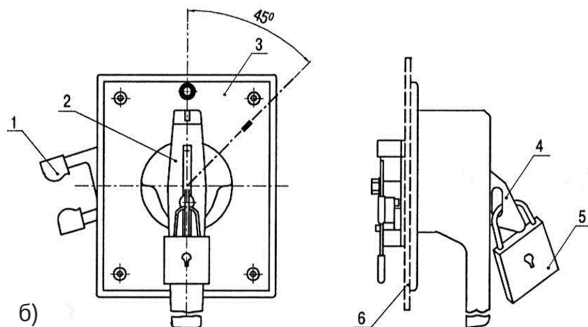
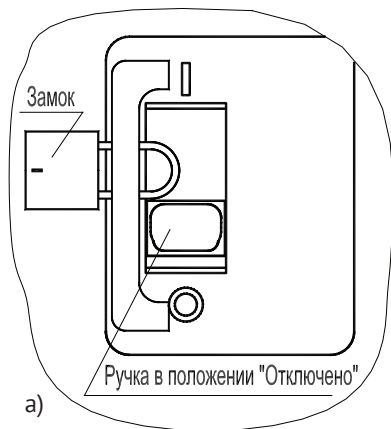


Рисунок Б.14 – Запирающее устройство в положении «Отключено»
 а) выключателей стационарного исполнения, б) выключателей с ручным дистанционным приводом

1 – поводок; 2 – рукоятка; 3 – основание; 4 – пластина; 5 – замок; 6 – дверь распределительного устройства.

ПРИЛОЖЕНИЕ В

Минимально допустимые расстояния от выключателей до металлических частей распределительного устройства

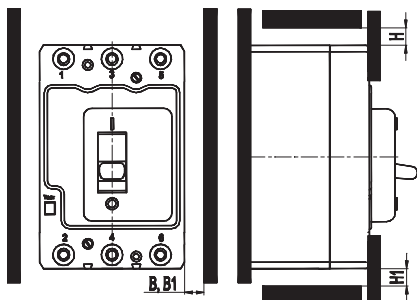
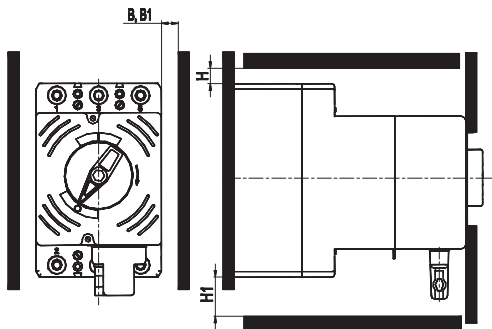


Рисунок В.1 - Минимально допустимые расстояния от выключателя до металлических частей распределительного устройства с ручным приводом



Номинальное напряжение, В	Размеры, мм			
	В	В1*	Н	Н1
400	20	40	40	20
690	40	40	80	20

* Размер В1 - для выключателей выдвижного исполнения с ручным дистанционным или электромагнитным приводом

Рисунок В.2 - Минимально допустимые расстояния от выключателя до металлических частей распределительного устройства выключателя с электромагнитным приводом

ПРИЛОЖЕНИЕ Г

Принципиальные электрические схемы выключателей

1) Обозначения, принятые в схемах:

S1 – контакты вспомогательные сигнализации автоматического отключения;

S2 – контакты вспомогательные;

SQ1, SQ2 – выключатели путевые электромагнитного привода;

YA – привод электромагнитный;

K1 – расцепитель независимый;

KV1 – расцепитель напряжения нулевой;

KV2 – расцепитель напряжения минимальный;

U1 – напряжение питания независимого расцепителя;

U2 – напряжение питания привода электромагнитного;

U3 – напряжение питания нулевого или минимального расцепителя напряжения;

YA1, YA2 – электромагниты привода электромагнитного;

SB1 – выключатель кнопочный привода электромагнитного;

SB2 – выключатель кнопочный независимого расцепителя;

X1 – соединитель привода электромагнитного;

X2 – соединитель выключателя выдвигного исполнения;

VD – диод полупроводниковый.

2) Маркировка выводов:

11-12; 31-32 – контакты S2 размыкающие;

23-24; 43-44 – контакты S2 замыкающие;

51-52-53 – контакт переключающий S1;

C - D – расцепитель независимый K1;

E - F – нулевой или минимальный расцепитель напряжения KV1 или KV2.

Допускается маркировка цветом провода согласно таблице:

Таблица Г.1 - Маркировка выводов

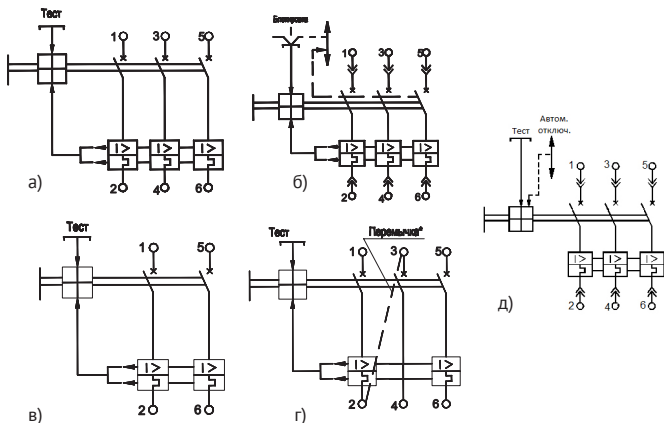
Буквенно-цифровая	Цветовая	
	Обозначение	Цвет провода
C, D, E, F	C	Синий или голубой
11, 12	K	Красный или розовый
23, 24	Ж	Желтый или оранжевый
31, 32	Б	Белый или бесцветный
43, 44	Ч	Черный или фиолетовый
51	З	Зеленый
52	Кч	Коричневый
53	Б	Белый

Кнопочный выключатель SB2 независимого расцепителя K1 может быть с двойным или одинарным разрывом цепи.

Монтаж электрических цепей, указанных на рисунке штрих-пунктиром, установка кнопочных выключателей SB1 и SB2 осуществляется потребителем.

Внимание! Каждая из двух электрически соединенных пар вспомогательных контактов S2 (первая пара: 11-12/23-24; вторая пара: 31-32/43-44) рассчитаны на применение одной полярности (фазы).

Внимание! В схемах положение вспомогательных контактов сигнализации автоматического отключения S1 приведено для выключателя в положении отключено после «автоматического» срабатывания.



* устанавливается потребителем

Рисунок Г.1 - Схема электрическая принципиальная выключателя
 а) стационарного исполнения;
 б) выдвижного исполнения;
 в) двухполюсного исполнения переменного и постоянного тока 220 В;
 г) постоянного тока 440 В
 д) втычное присоединение

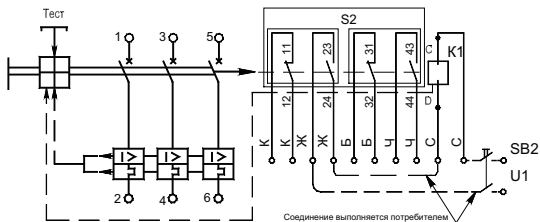


Рисунок Г.2 - Схема электрическая принципиальная выключателя стационарного исполнения, переменного тока трехполюсного исполнения с независимым расцепителем и вспомогательными контактами, аналогично для втычного присоединения

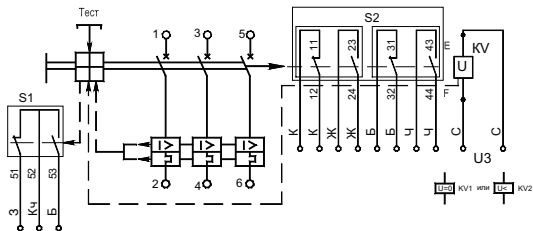


Рисунок Г.3 - Схема электрическая принципиальная выключателей стационарного исполнения, с нулевым или минимальным расцепителем напряжения, вспомогательными контактами сигнализации автоматического отключения и вспомогательными контактами, аналогично для втычного присоединения

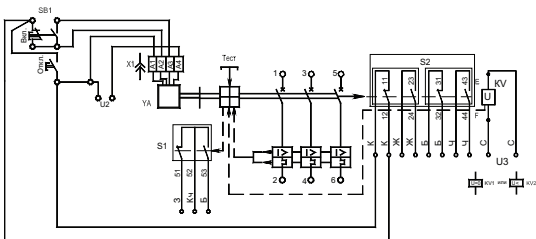


Рисунок Г.4 - Схема электрическая принципиальная выключателей стационарного исполнения, с нулевым или минимальным расцепителем напряжения, вспомогательными контактами сигнализации автоматического отключения, вспомогательными контактами и электромагнитным приводом, аналогично для втычного присоединения

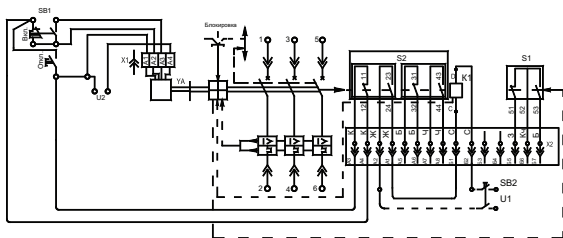


Рисунок Г.5 - Схема электрическая принципиальная выключателей подвижного исполнения, с независимым расцепителем, вспомогательными контактами, вспомогательными контактами сигнализации автоматического отключения и электромагнитным приводом

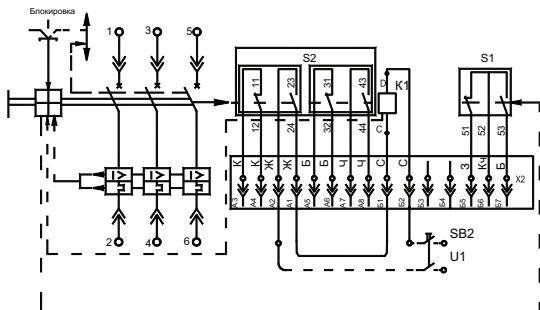


Рисунок Г.6 - Схема электрическая принципиальная выключателей выдвигного исполнения, с независимым расцепителем, вспомогательными контактами, вспомогательными контактами сигнализации автоматического отключения

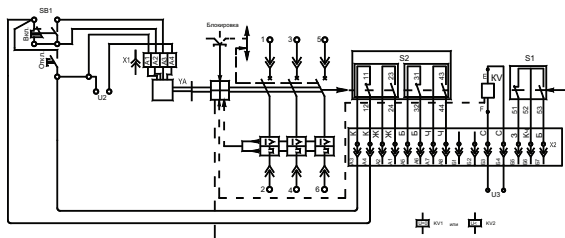


Рисунок Г.7 - Схема электрическая принципиальная выключателей выдвигного исполнения, с нулевым или минимальным расцепителем напряжения, вспомогательными контактами сигнализации автоматического отключения, вспомогательными контактами и электромагнитным приводом

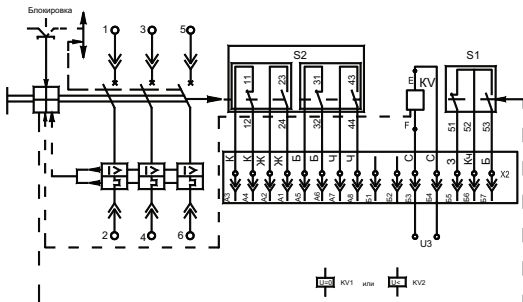


Рисунок Г.8 - Схема электрическая принципиальная выключателей выдвигного исполнения, с нулевым или минимальным расцепителем напряжения, вспомогательными контактами сигнализации автоматического отключения, вспомогательными контактами

Примечание - На рисунках Г.3, Г.4, Г.5, Г.6, Г.7, Г.8 положение вспомогательных контактов сигнализации автоматического отключения S1 приведено для выключателя в положении «отключено» после «автоматического» срабатывания.

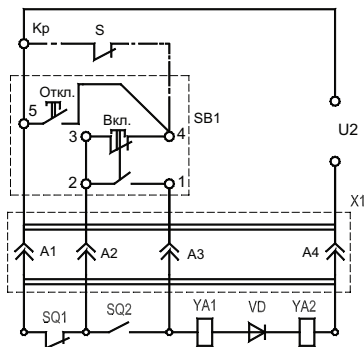


Рисунок Г.9 - Электрическая принципиальная схема привода электромагнитного

ПРИЛОЖЕНИЕ Д

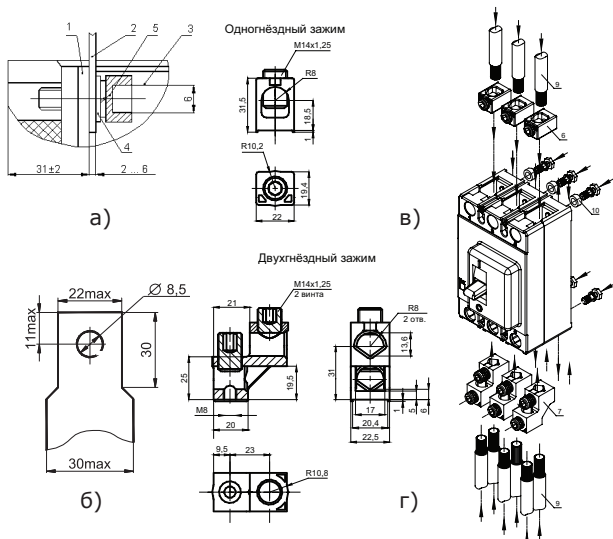


Рисунок Д.1 – Способы присоединения внешних проводников к выключателю:
 а) присоединение шинami или жилами кабеля с кабельным наконечником;
 б) форма и размеры присоединяемой шины максимального сечения;
 в) присоединение одним кабелем сечением 185 мм² без кабельного наконечника;
 г) присоединение двумя кабелями сечением 95 мм² без кабельного наконечника.

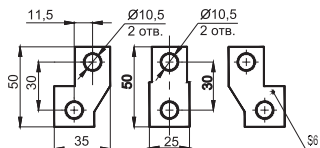


Рисунок Д.2 - Комплект дополнительных расширительных присоединительных выводов

Таблица Д.1 - Варианты способов присоединения проводников выключателя

На пересечении таблицы даны номера комплектов зажимов для выбранного способа подключения		Способ присоединения проводников к выводам выключателя 1, 3, 5								
		Переднее присоединение			Заднее присоединение					
		Шина (рис. а)	Проводник с кабельным наконечником	Проводник без кабельных наконечников	Шина	Проводник без кабельных наконечников	Шина			
Способ присоединения проводников к выводам выключателя 2, 4, 6	Шина (рис. а)	Cu	70 мм ²	95 мм ²	120 мм ²	185 мм ² (рис. в)	2x95 мм ² (рис. г)	Cu	Al/Cu	
		Al				22/27	8/10	34	35/39	
	Проводник с кабельным наконечни- ком	70 мм ²	3			23/28	9/11	35/39	40	
		95 мм ²		4		24/29	16/19	36	41	
	Зажим для проводников без кабель- ных наконечников	120 мм ²			5	25/30	17/20	37	42	
		185 мм ² (рис. в)	22/ 27	23/ 28	25/30	26/31	6	32/33	48	49
	Шина	2x95 мм ² (рис. г)	8/ 10	9/11	16/19	17/20	18/21	7	50	51
		Cu	34	35/ 39	36	37	38	44	46	12
	Заднее присоединение	Al/Cu	35/ 39	40	41	42	43	45	47	13

Комплект зажимов №1 входит в состав выключателя. Остальные комплекты поставляются по отдельному заказу.

Комплекты зажимов для выключателей выдвигного исполнения болтами М8:

- №14 - для присоединения медными шинами (поставляется по умолчанию);

- №15 - для присоединения алюминиевыми шинами (поставляется по отдельному заказу).

**ПАСПОРТ
ВЫКЛЮЧАТЕЛЬ АВТОМАТИЧЕСКИЙ
BA57-35 BA57Ф35**

**Основные технические данные и характеристики*
BA57-35, BA57Ф35**

- Номинальное рабочее напряжение (U_e):
- переменного тока 690 В; 400 В частоты 50, 60 Гц;
- постоянного тока 220 В; 440 В
- Номинальный ток (I_n): 16 А; 20 А; 25 А; 31,5 А; 40 А;
50 А; 63 А; 80 А; 100 А; 125 А; 160 А; 200 А; 250 А
- Токковые уставки максимальных расцепителей тока короткого замыкания ($I >$): 80 А; 100 А; 125 А; 160 А; 200 А; 250 А; 315 А; 320 А; 400 А; 500 А; 630 А; 750 А; 800 А; 1000 А; 1250 А; 1600 А; 2000 А; 2500 А
- Род тока и номинальное напряжение независимого, минимального или нулевого расцепителя: 24 DC 110 DC 220 DC 24 AC 127 AC 230 AC 380 AC 400 AC
- Род тока и номинальное напряжение электромагнитного привода 230 AC 400 AC

* – на маркировке выключателя

Содержание серебра в выключателях, г:	BA57-35-3...; BA57-35-6...;	BA57Ф35-3...;	BA57-35-8...;
- на номинальные токи 16 ... 50 А	0,78426	0,78426	0,52284
- на номинальные токи 63 ...125 А	2,94897	2,50962	1,96598
- на номинальный ток 160 А	3,48012	3,10536	2,32008
- на номинальные токи 200, 250 А	4,33614	3,96138	2,89076
- вспомогательные контакты		0,44556	
- вспомогательные контакты сигнализации		0,2960	
- электромагнитный привод		0,1508	

Комплект поставки: выключатель; комплект зажимов для присоединения медных шин; комплект крепежных деталей для установки выключателя; клеммная крышка (только для BA57-35); ключ для запираания рукоятки выключателя выдвижного исполнения с ручным дистанционным приводом; руководство по эксплуатации (совмещенное с паспортом) – всё по 1 шт.

Ключ для перемещения выключателя выдвижного исполнения – 2 шт.

Гарантийные обязательства

Изготовитель гарантирует соответствие характеристик выключателей при соблюдении потребителем условий транспортирования, хранения, монтажа и эксплуатации.

Гарантийный срок устанавливается 5 лет со дня ввода выключателей в эксплуатацию, при числе циклов коммутационной и механической износостойкости, не превышающем установленного в технических условиях, но не более 6 лет с момента изготовления.

Свидетельство о приемке. Автоматический выключатель (типоисполнение на маркировке выключателя) соответствует ТУ3422-037-05758109-2011, дополнению ТУ3422-037-05758109-2011Д (для выключателей с приёмкой Регистра) и признан годным к эксплуатации.

Дата изготовления маркируется на выключателе

Технический контроль произведен



ОСНОВАН В 1945

Россия, 305000, г. Курск, ул. Луначарского, 8