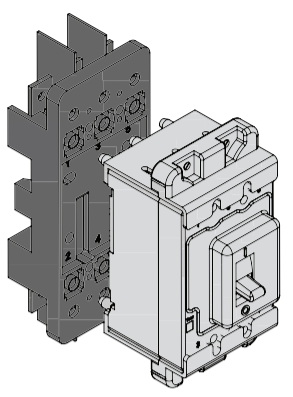


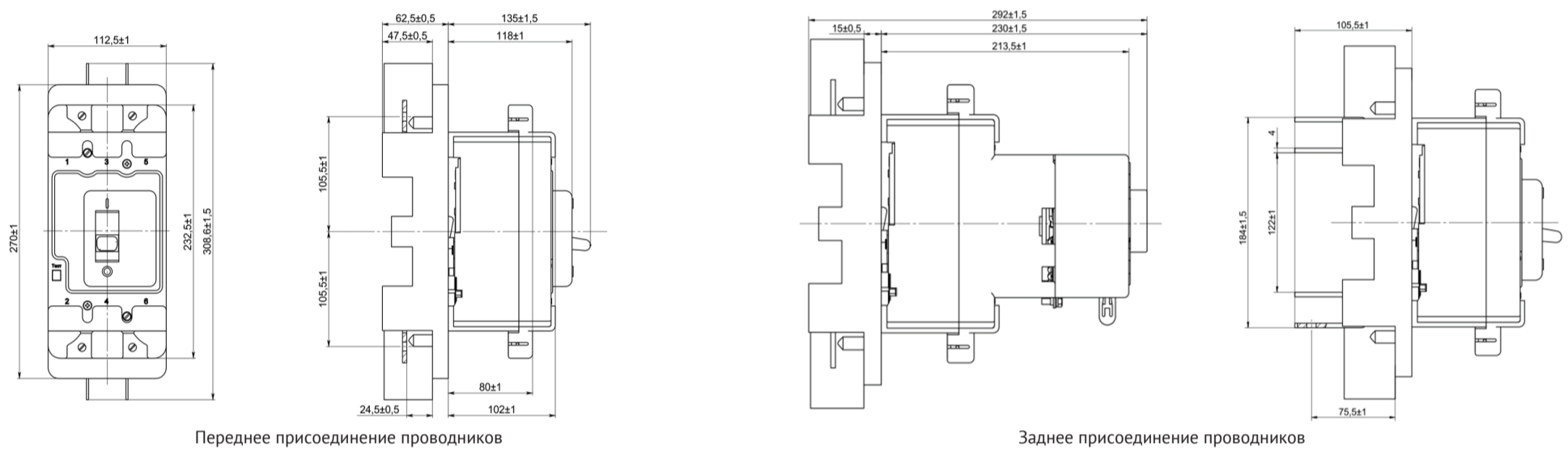


Инструкция по монтажу панели вытчной автоматического выключателя ВА57-35

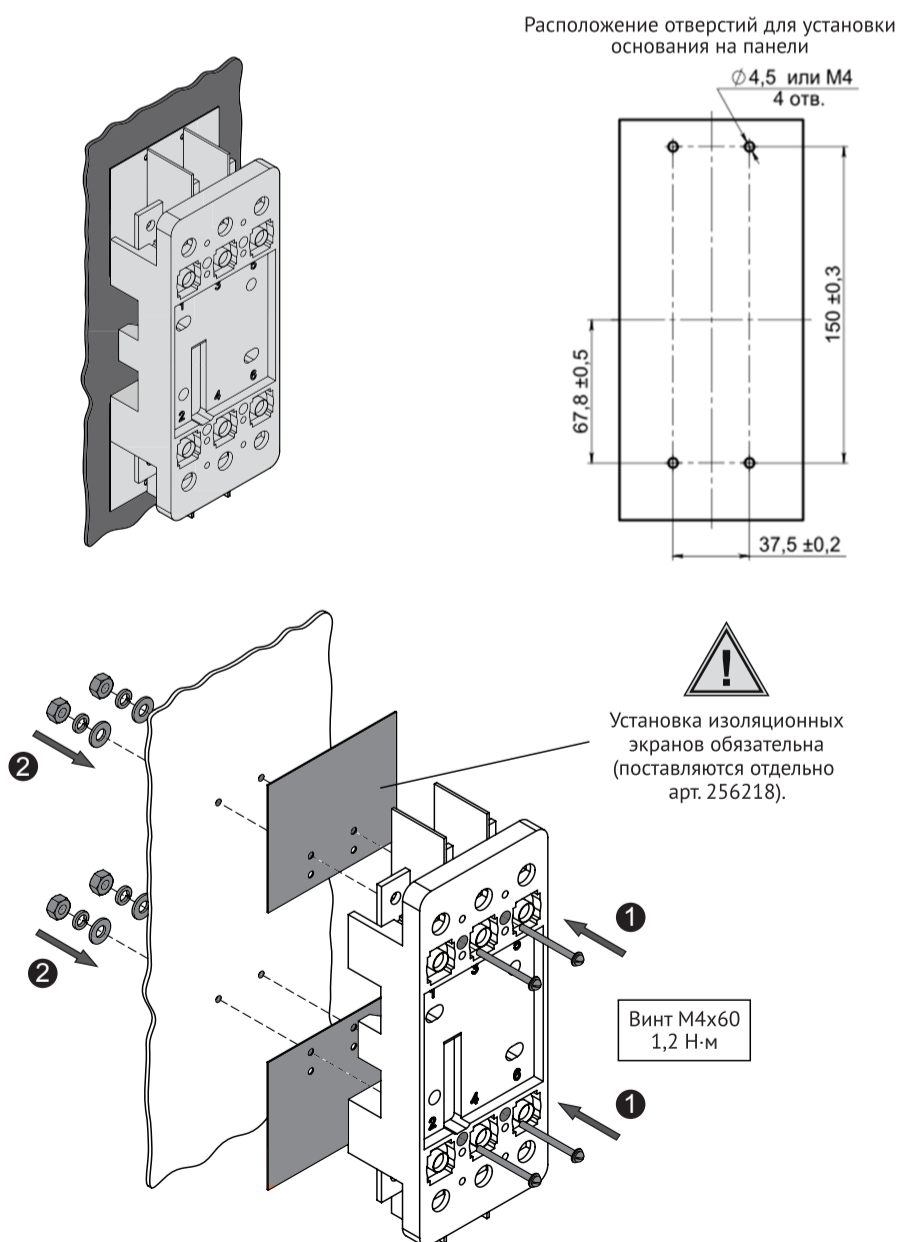
Панель вытчная (комплект) автоматического выключателя ВА57-35

Внешний вид	Комплектность			
 <p>Основание - 1 шт.</p>	<p>Комплект монтажных частей 1</p> <p>Перегородка межполюсная - 4 шт.</p> <p>Шайба 8 65Г - 6 шт.</p> <p>Винт М8х20 - 6 шт.</p> <p>Гайка М8 - 6 шт.</p> <p>Шайба 4 - 8 шт.</p> <p>Шайба 8 - 6 шт.</p> <p>Винт М4х60 - 4 шт.</p> <p>Шайба 4 65Г - 8 шт.</p> <p>Винт М4х30 - 4 шт.</p> <p>Гайка М4 - 4 шт.</p>	<p>Рекомендуемый инструмент</p> <p>Шлиц b = 5</p> <p>S = 13</p> <p>Шлиц b = 5</p> <p>S = 7</p>	<p>Комплект монтажных частей 2</p> <p>Ручка - 2 шт.</p> <p>Ручка - 2 шт.</p> <p>Втулка - 3 шт.</p> <p>Гайка - 6 шт.</p> <p>Винт М4х12 - 4 шт.</p> <p>Гайка М4 - 4 шт.</p> <p>Контакт штырьевой - 6 шт.</p>	<p>Рекомендуемый инструмент</p> <p>Шлиц b = 5</p> <p>S = 12</p>
		<p>Комплект монтажных частей 3</p> <p>Механизм блокировки - 1 шт.</p> <p>Саморез 4х12 - 2 шт.</p>		<p>Рекомендуемый инструмент</p> <p>Торх Т 20</p>

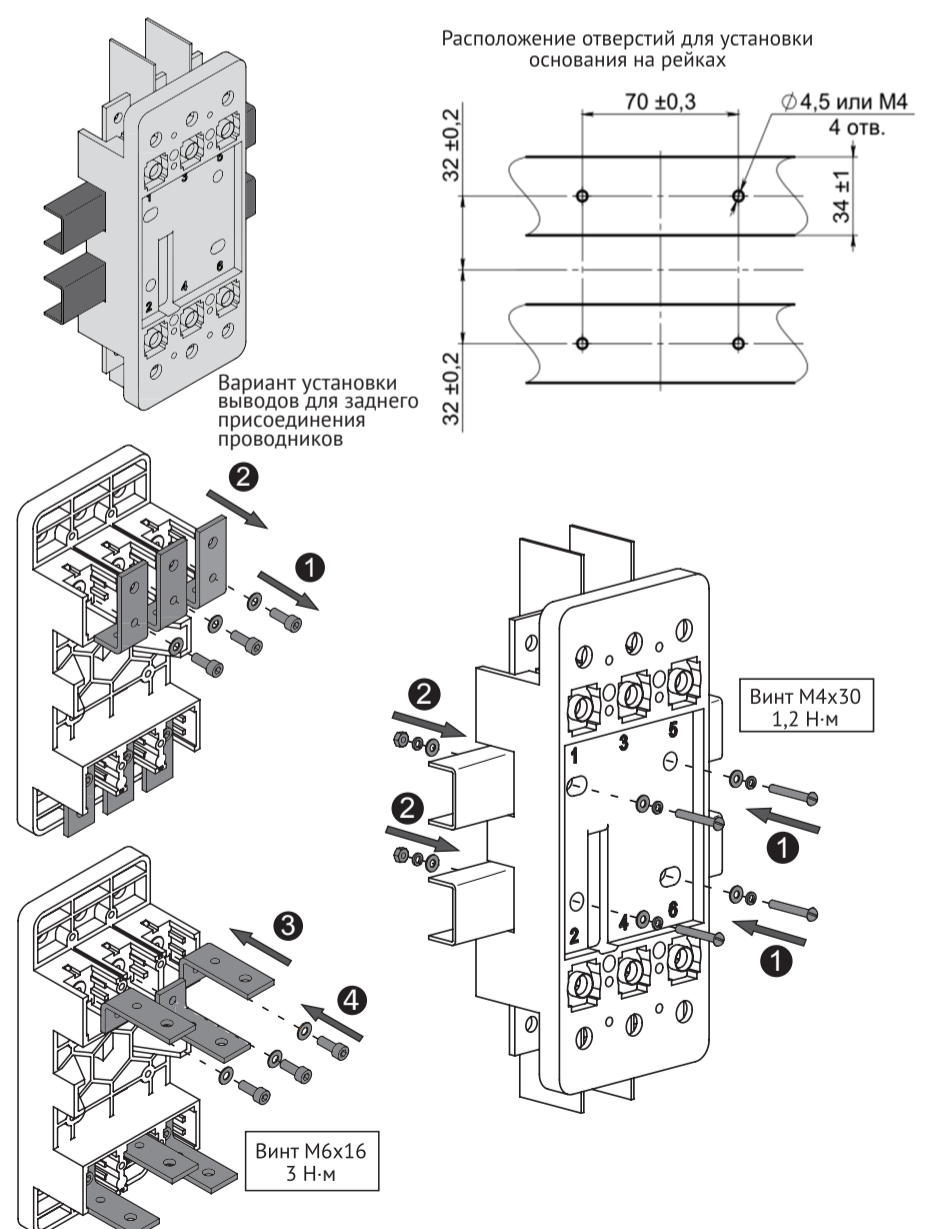
Габаритные размеры выключателей с основанием



Крепление основания на панели

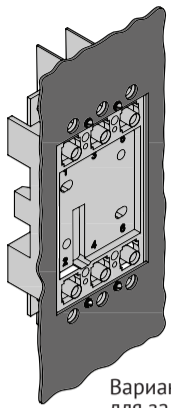


Крепление основания на рейках

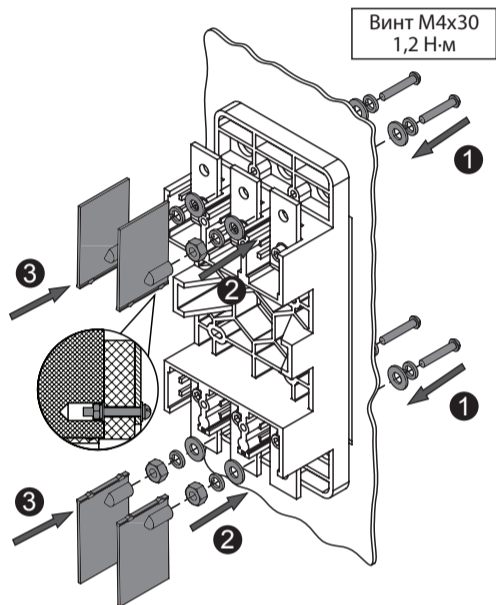
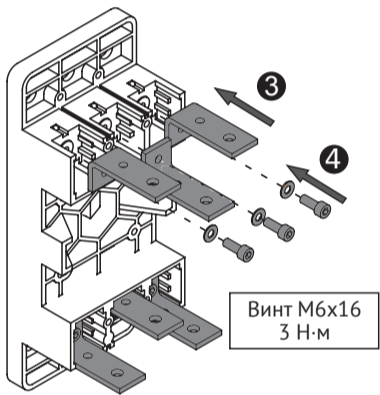
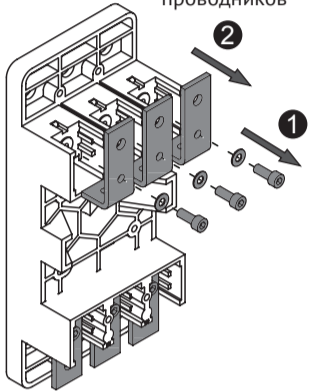
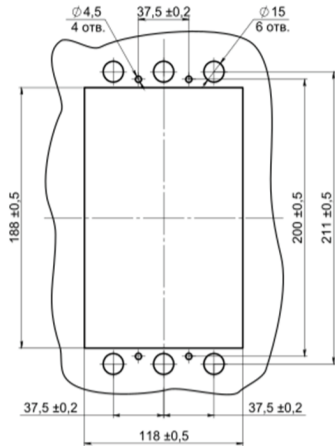


Крепление основания за панелью

Расположение отверстий для установки основания за панелью



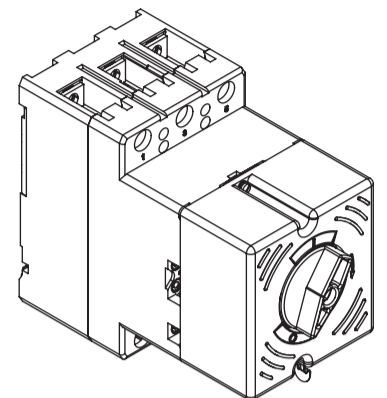
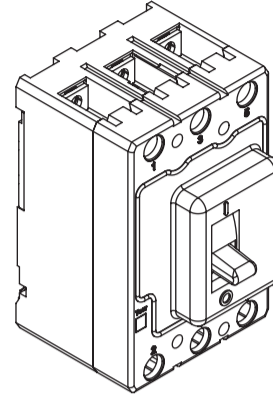
Вариант установки выводов для заднего присоединения проводников



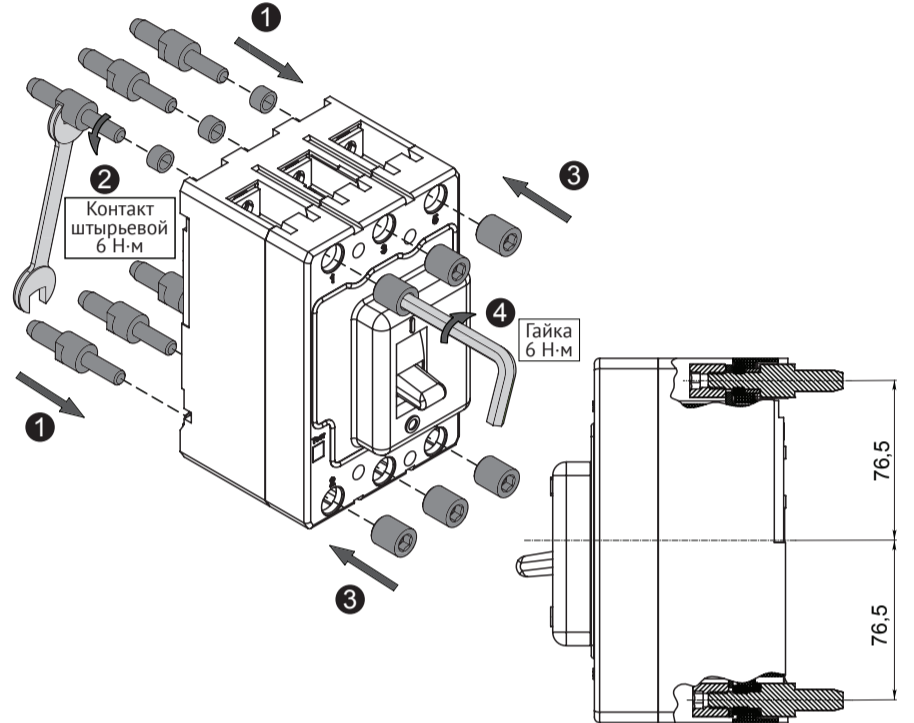
Винт M4x30
1,2 Н·м

Винт M6x16
3 Н·м

Для установки на основание необходимо использовать автоматические выключатели ВА57-35 только втычного исполнения на токи (63-250) А, в наименовании которых указано („втычной, без панели“)



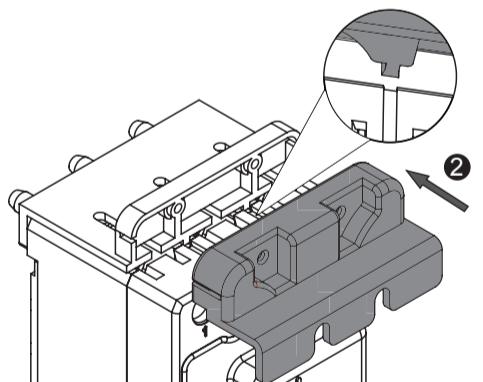
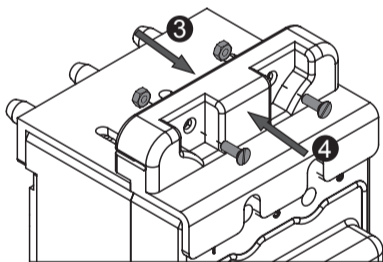
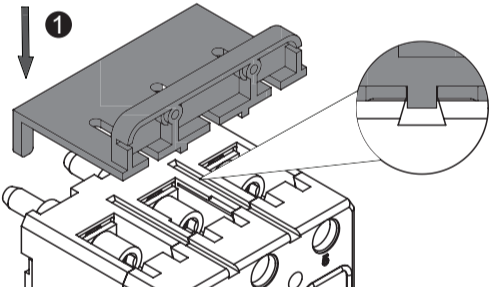
Установка штырьевых контактов на выключатель



Контакт штырьевой
6 Н·м

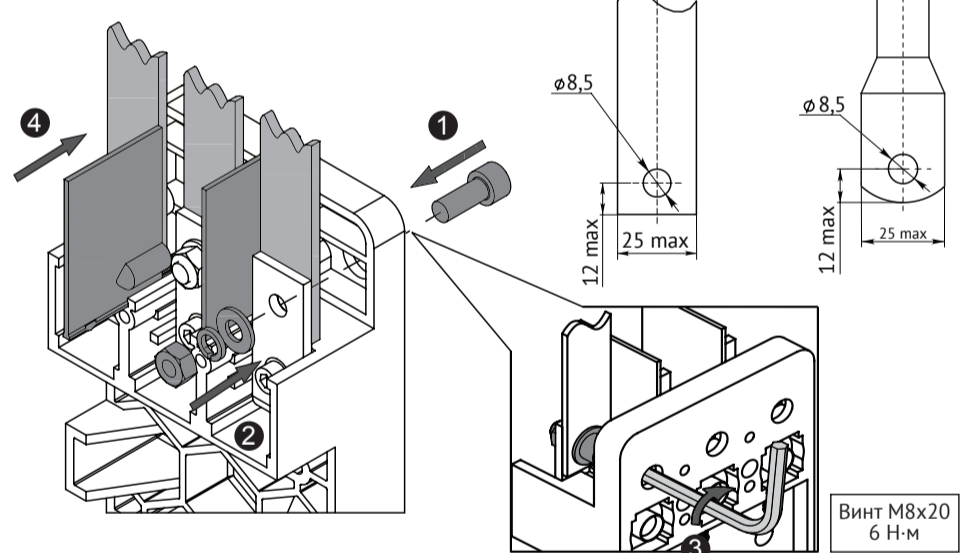
Гайка
6 Н·м

Установка ручек на выключатель



Присоединение проводящих проводников

Размеры проводящих шин и кабельных наконечников

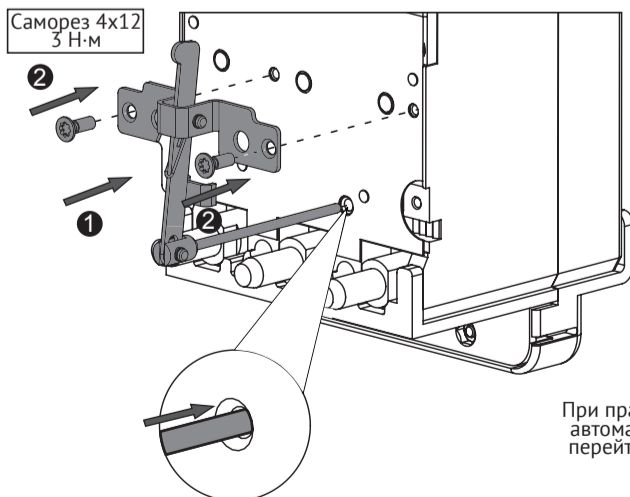


Ø8,5
12 max
25 max

Ø8,5
12 max
25 max

Винт M8x20
6 Н·м

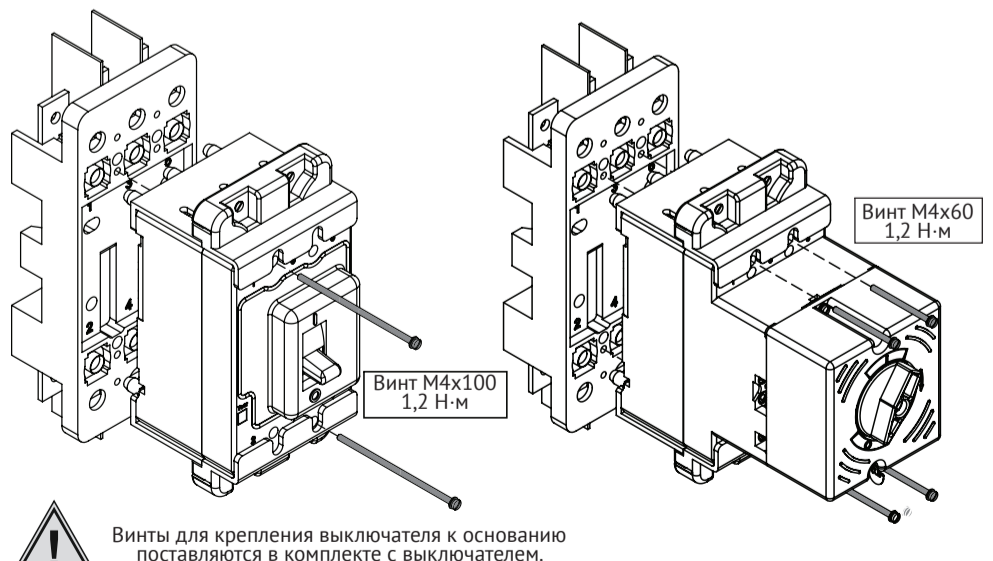
Установка механизма блокировки на выключатель



Саморез 4x12
3 Н·м

При правильной установке блокировки автоматический выключатель должен перейти в положение «автоматически отключено»

Установка выключателя на основание



Винт M4x100
1,2 Н·м

Винт M4x60
1,2 Н·м



Винты для крепления выключателя к основанию поставляются в комплекте с выключателем.