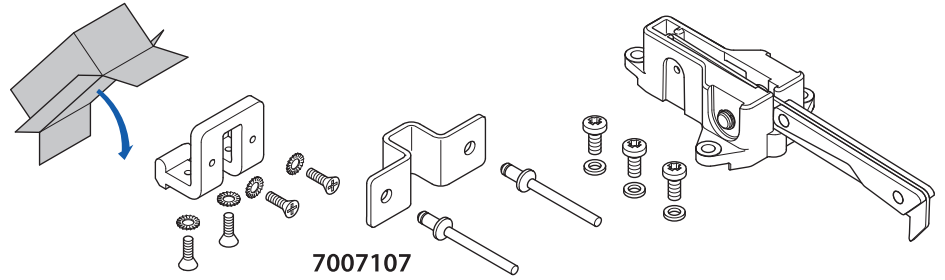
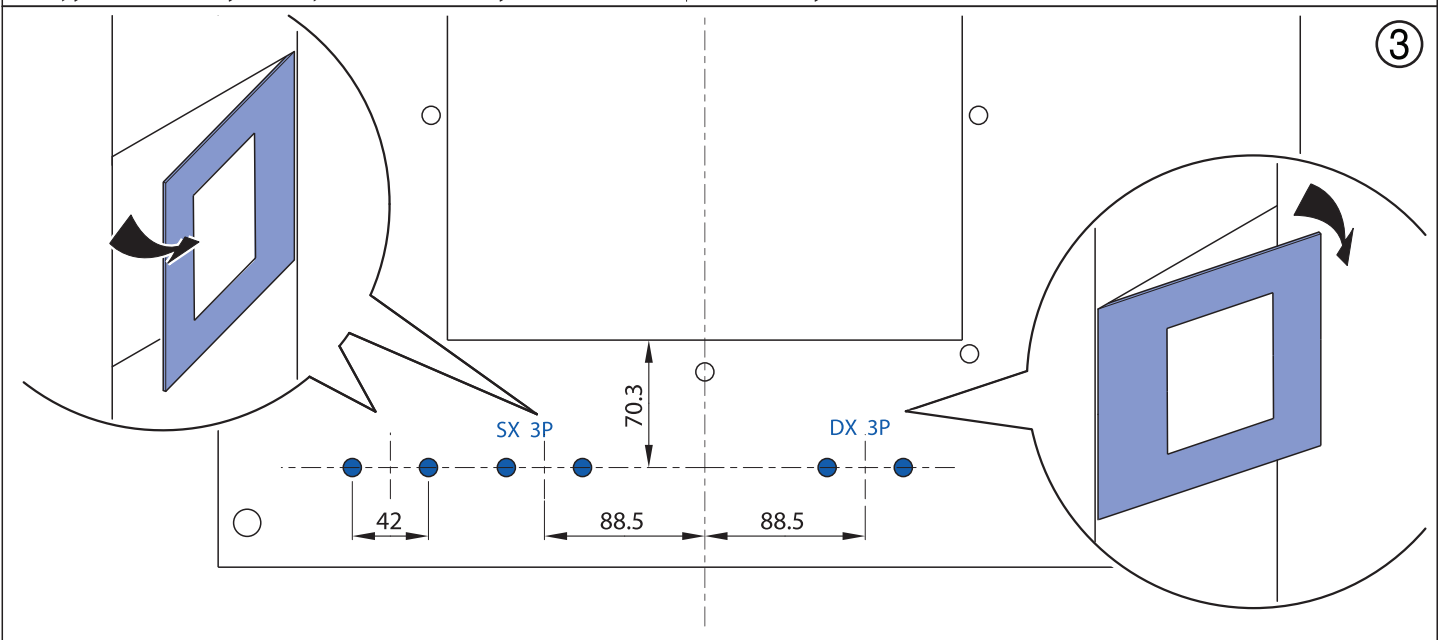
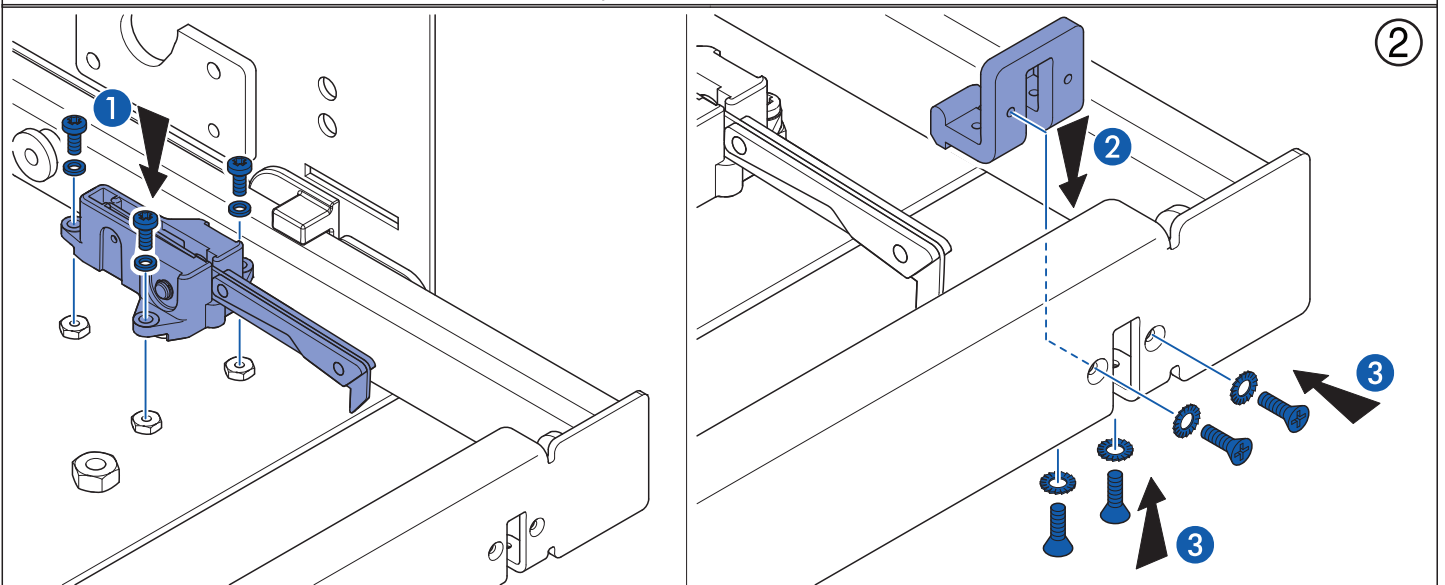
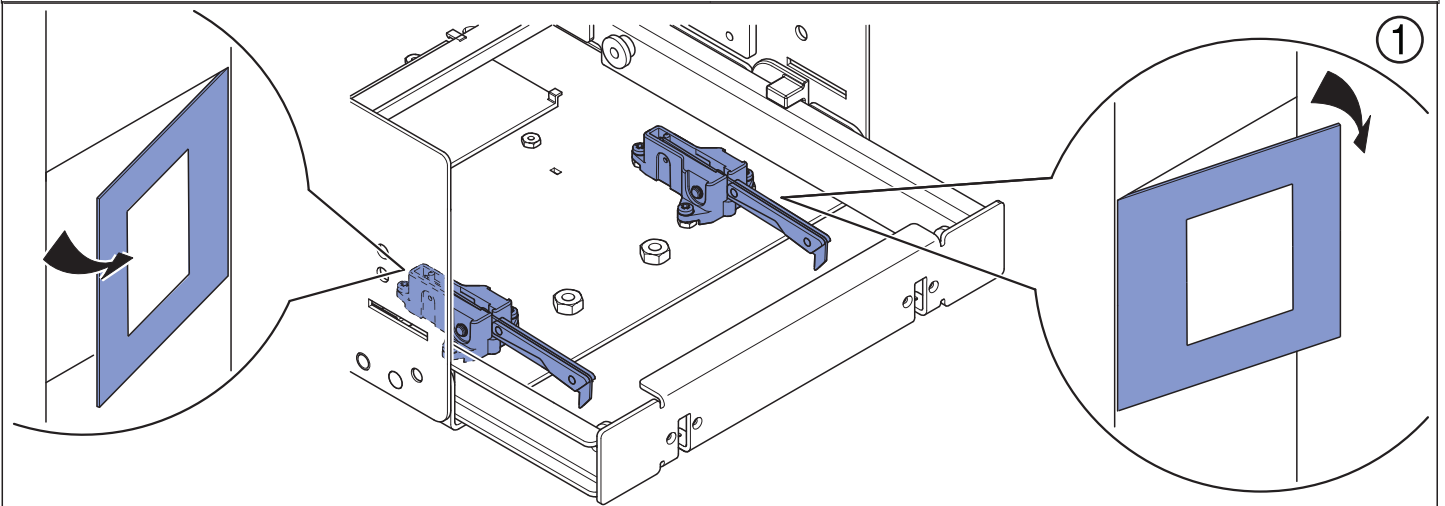


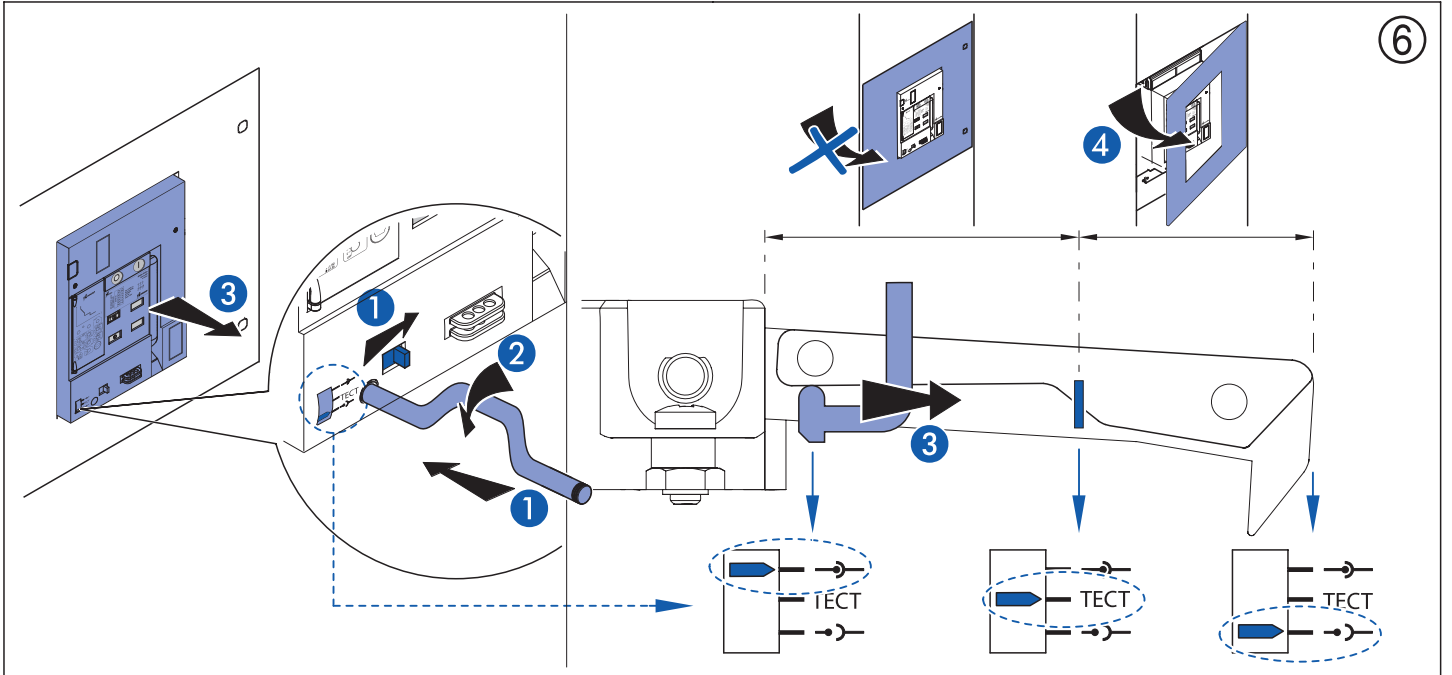
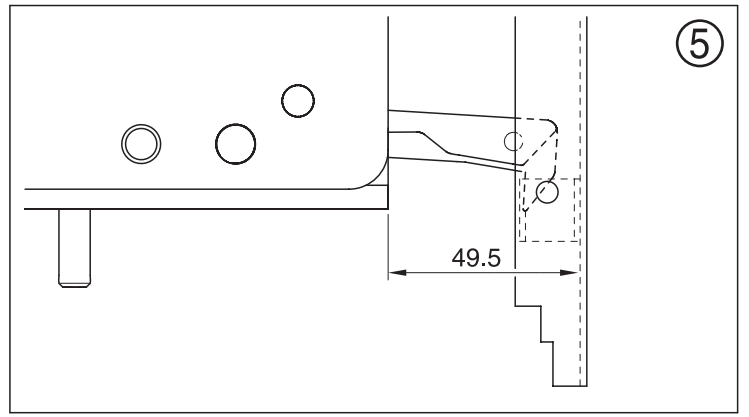
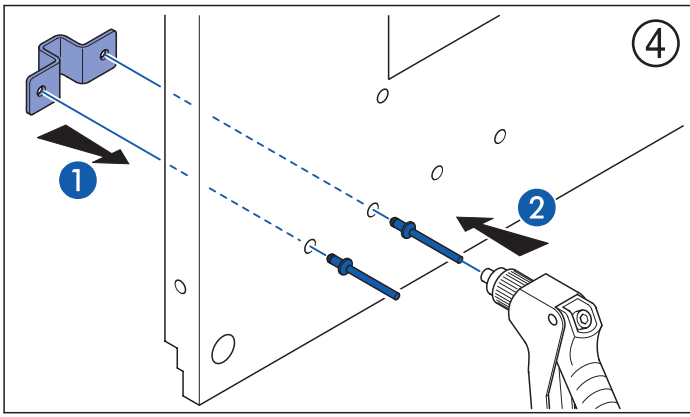


Устройство для блокировки двери при включенном выключателе. Устанавливается, как слева, так и справа.



7007107





Описанные ниже операции должны выполняться только специализированным персоналом

7

Включение при открытой дверце разрешается для выполнения техобслуживания

Дверца может быть закрыта и при включенном выключателе

