



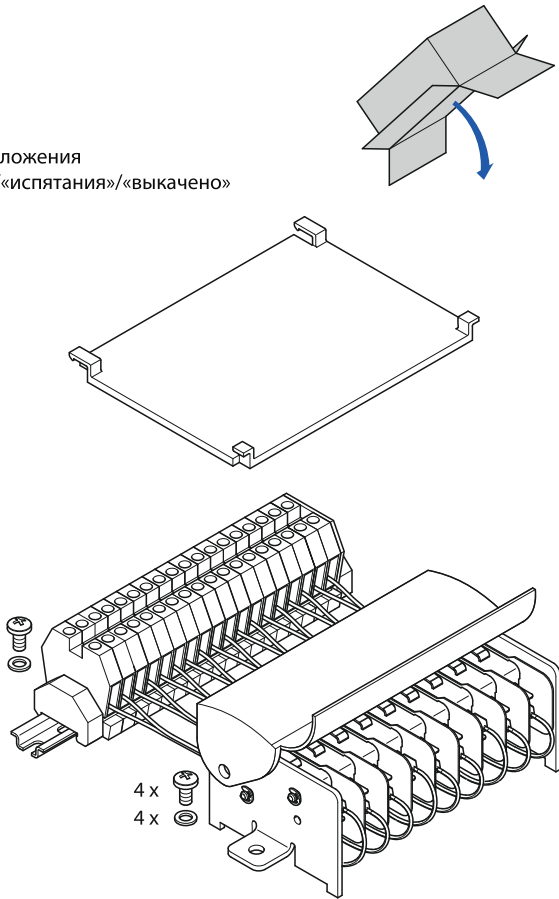
Протон

Контакты

Аксессуары

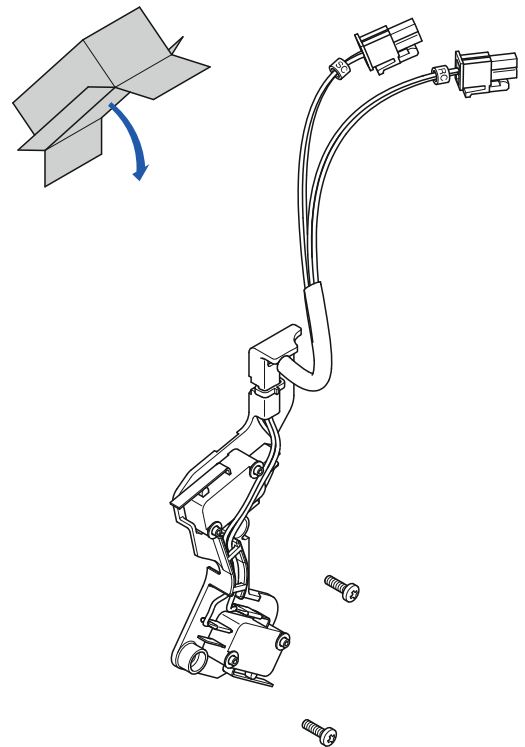
Дополнительные сборочные устройства

Контакт положения
«вклено»/«испытания»/«выклено»



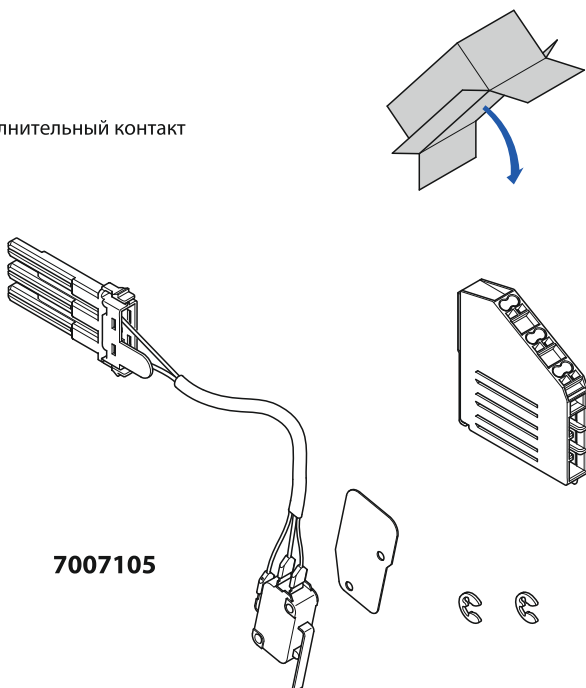
7007103

Контакт состояния готовности
к включению (пружина взведена)



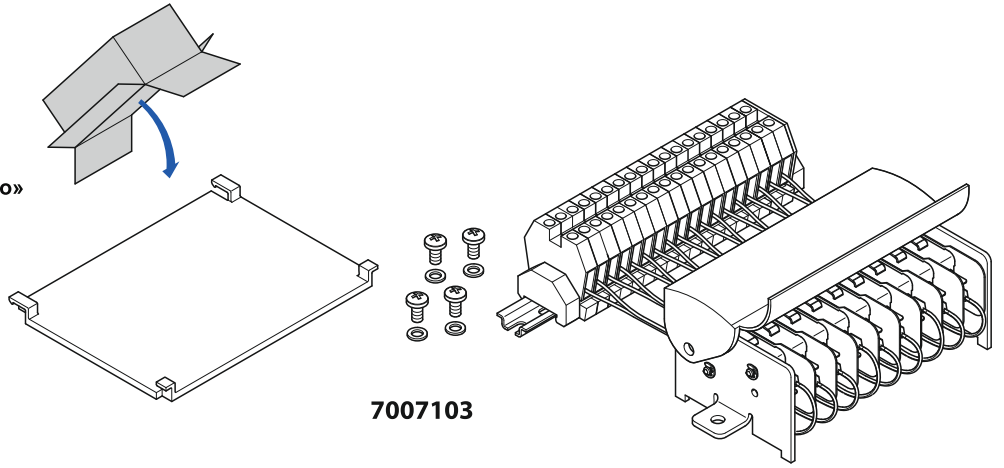
7007104

Дополнительный контакт



7007105

Контакт положения
«вклено»/«испытания»/«выклено»



7007103

